

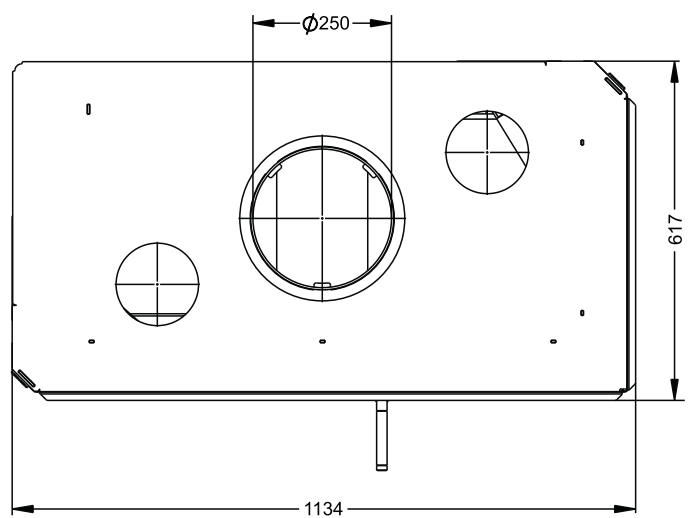
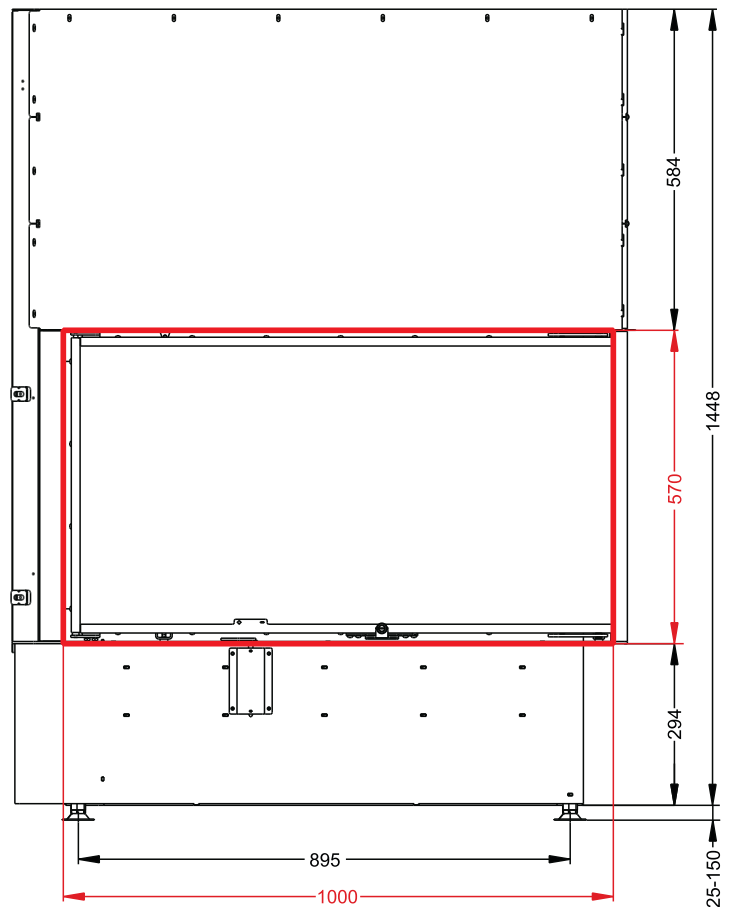
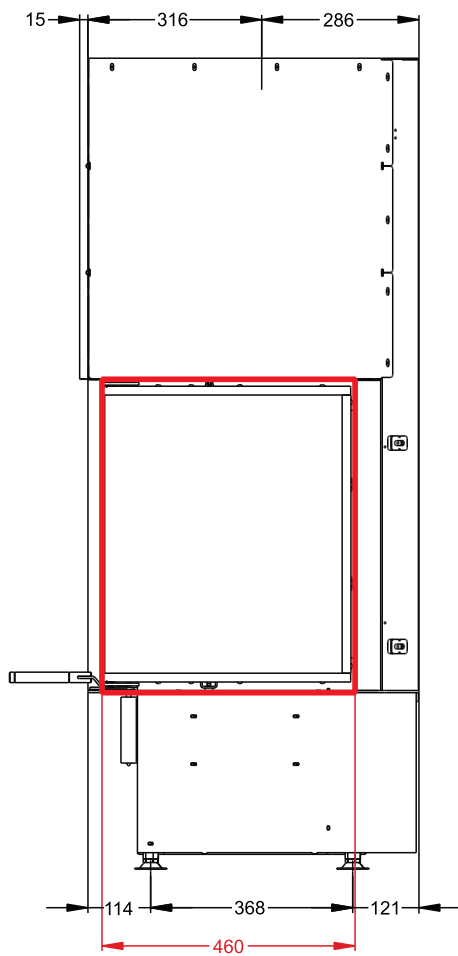


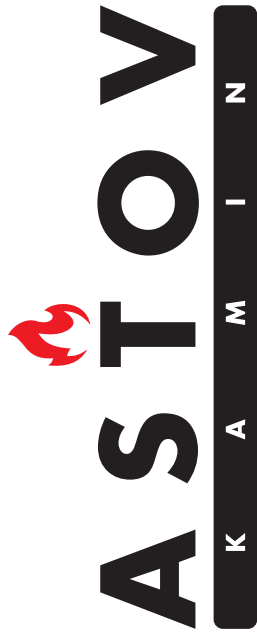
ТОПКА ПОДОВАЯ С 2 СТОРОННИМ СТЕКЛОМ (Г-ОБРАЗНОЕ)
И ПОДЪЕМНЫМ МЕХАНИЗМОМ ДВЕРИ
П2С 10057



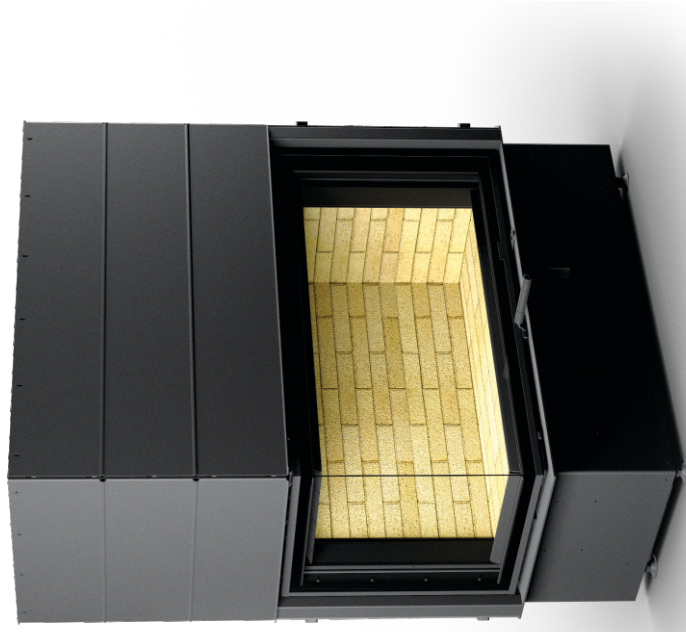
ТЕХНИЧЕСКИЕ ДАННЫЕ

■ Габаритные размеры	Ш -1134мм*В-1473мм*Г-617мм
■ Размер проёма для дверки	Ш - 1000мм *В-570мм
■ Диаметр дымового патрубка	φ250 мм
■ Футеровка	Стальные широкие пластины, Панели 3Д, Шамот или Керамика
■ Вес	410-475 кг
■ Номинальная мощность	9 кВт
■ КПД с закрытой дверкой, в номинальном режиме	75%
■ Система «чистое стекло» регулируемая.	
■ Регулируемый вторичный дожиг .	
■ Рекомендуется для помещений не менее 75 м ³ (норма 150 м ³)	
■ В комплекте ножки, регулируемые по высоте	
■ Гарантия 5 лет при условии соблюдения прилагаемой инструкции и СНиП	





П2С 10057



Футеровка

ЩСП

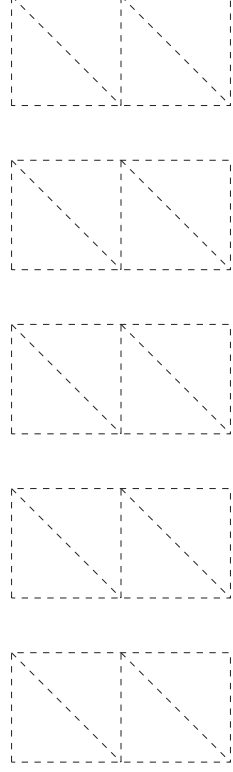
3D

шамот

светлая керамика

темная керамика

Серийный номер:



ЕАС