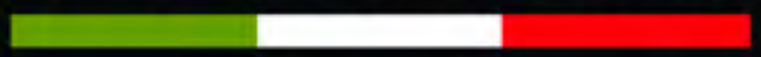




WEKOS



PASSIONE PER LO STILE
PASSION FOR STYLE

WEKOS





WEKOS

Sintesi perfetta tra cura artigianale per il dettaglio e professionalità industriale.

Wekos, grazie a una genuina passione e una pluriennale esperienza nel settore, realizza cucine e termocucine in cui la gloriosa tradizione del made in Italy incontra le soluzioni high tech più innovative, muovendosi con disinvoltura tra forme classiche e moderno design.

Perfect synthesis between craftsman attention for detail and industrial professionalism.

Wekos, thanks to its genuine passion and many years of experience in the sector, produces cookers and thermo-cookers in which the glorious tradition of Made in Italy meets the most innovative high tech solutions, moving with ease between classic forms and modern design.

Un équilibre parfait entre le souci du détail de l'artisan et le professionnalisme industriel.

Wekos, grâce à une véritable passion et à de nombreuses années d'expérience dans le secteur, réalise des cuisinières et des thermo-cuisinières qui allient la célèbre tradition du Made in Italy aux solutions high-tech les plus innovantes, en créant des produits au design allant du classique au plus moderne.

Идеальный синтез мастерства ручной работы и профессионального уровня изготовления, Wekos, благодаря неподдельной страсти и многолетнему опыту в этом секторе, изготавливает плиты и термоплиты, в которых славная традиция Made in Italy встречает самые инновационные высокотехнологичные решения, легко внедряющиеся как в классический, так и в современный дизайн.



FILOSOFIA

PHILOSOPHY - PHILOSOPHIE - философия

Unicità, armonia, innovazione: i nostri punti fermi.

Wekos ha fatto dell'esclusività di soluzioni totalmente personalizzabili, una vocazione.

Dell'eleganza e del prestigio di un prodotto artigianale perfettamente integrabile in ogni ambiente, una bandiera.

Della ricerca di forme, materiali, dettagli e soluzioni ad hoc, un impegno costante.

Uniqueness, harmony, innovation: these are our staples.

Wekos has made of the exclusivity of totally customizable solutions its vocation.

Of an artisan product that can be perfectly integrated into any environment, its banner of elegance and prestige.

Of the search for shapes, materials, details and ad hoc solutions, its personal, constant commitment.

Unicité, harmonie, innovation: voilà nos atouts.

Wekos a fait de l'exclusivité son maître mot grâce à des produits entièrement personnalisables.

De l'élégance et du prestige d'un produit artisanal pouvant s'intégrer parfaitement dans n'importe quel environnement, son symbole.

De la recherche de formes, de matériaux, de détails et de solutions ad hoc, un engagement constant.

Единство, гармония, инновации - наше фирменное отличие! Призвание компании Wekos - возможность реализации любых, самых сложных технических задач.

Элегантность и престиж изделий hand made, которые идеально интегрируются в любом контексте, поиск новых форм, материалов, деталей и новых технологий - наша главная задача!



PROGETTAZIONE DESIGN - PROJETS - Проектирование

WEKOS è in grado di soddisfare clienti, arredatori e architetti - anche i più esigenti - studiando arredamenti cucina "su misura a progetto" sia in versione a parete che a isola.

I progetti, completi in ogni dettaglio, includono elementi di cottura, cappe aspiranti e accessori Wekos o di noti marchi primari.

Un'ampia scelta di materiali e disegni per i mobili cucina perfezionano l'offerta: ante dal disegno classico o moderno, materiali che spaziano dall'acciaio inox al metallo verniciato in colori Ral a richiesta, fino al robusto e più tradizionale legno listellare.

Prodotti di alta qualità a un prezzo ragionevole è questa la chiave del successo dei nostri prodotti.

WEKOS is able to satisfy customers, interior designers and architects - even the most demanding ones - by studying «custom-designed» kitchen furnishings, both for wall and island solutions.

The projects, complete in every single detail, include cooking elements, extractor hoods and Wekos accessories or of well-known primary brands.

A wide choice of materials and designs for kitchen furniture complete the Wekos offer: doors in classic or modern style, materials ranging from stainless steel to metal custom-painted in RAL colors, up to solid and more traditional blockboard wood.

High-quality products at a reasonable price: this is the key to the success of our products.

WEKOS est en mesure de satisfaire les clients, les décorateurs et les architectes, même les plus exigeants, en étudiant des meubles de cuisine «sur mesure» dans les versions mur et îlot. Les projets, étudiés dans les moindres détails, comprennent des éléments de cuisson, des hottes aspirantes et des accessoires Wekos ou de marques primaires renommées.

Un large choix de matériaux et de designs pour les meubles de cuisine complète notre offre: des portes classiques ou modernes, des matériaux allant de l'acier inoxydable au métal peint aux couleurs RAL sur demande, jusqu'aux panneaux en bois latté robustes et plus traditionnels.

Des produits de haute qualité à un prix raisonnable : voilà la clé du succès de nos produits.

Wekos способен удовлетворить потребности самых щепетильных заказчиков, благодаря своей гибкости и возможности производить проекты по размеру. Это могут быть как островные кухни, так и традиционные

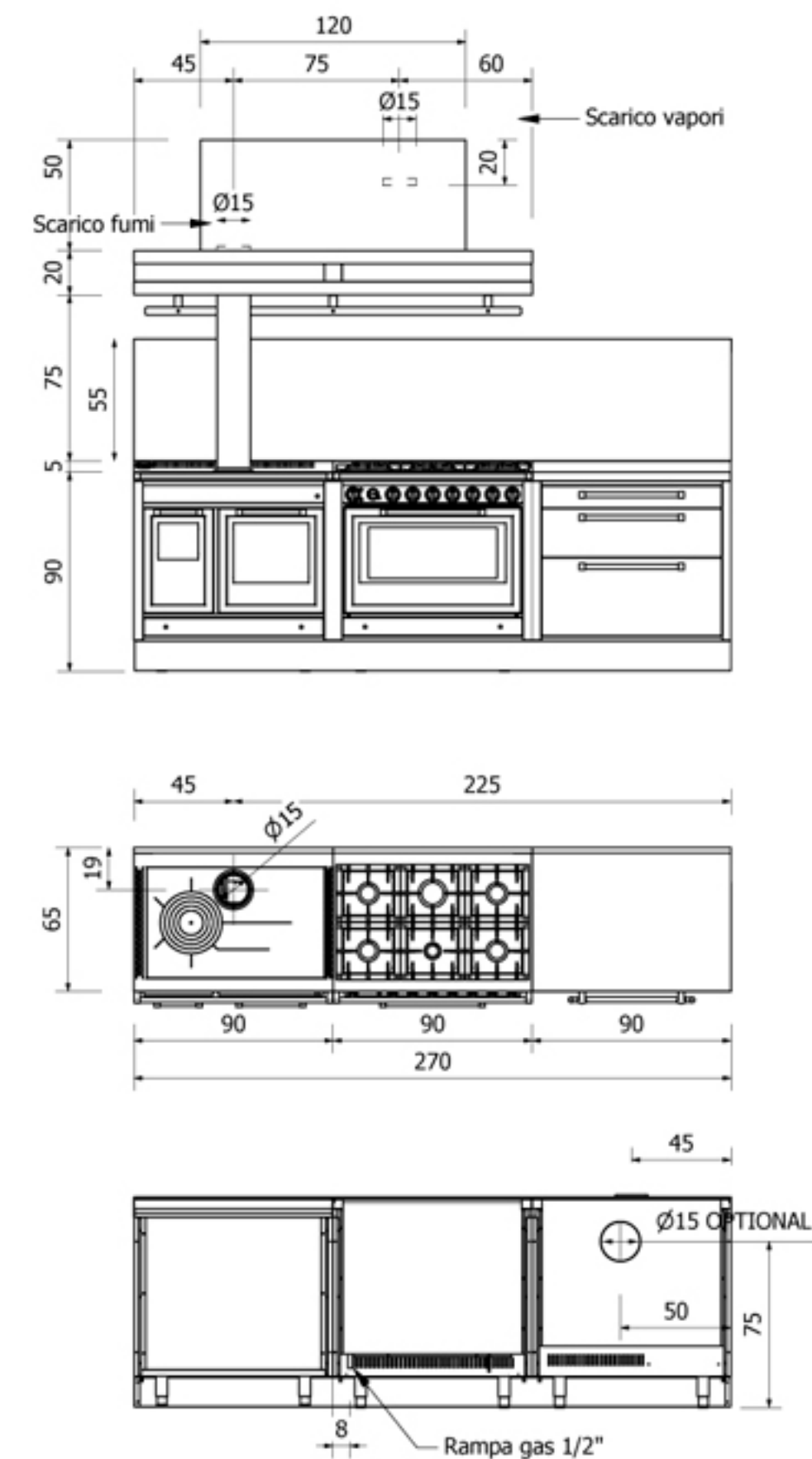
Проекты, выполненные в самых минимальных деталях, включают варочные элементы, вытяжные шкафы и аксессуары Wekos либо, по желанию клиента, других известных брендов.

Имеется широкий выбор материалов при изготовлении остальной кухонной мебели: шкафчиков, столешниц, столов в классическом или современном дизайне, от нержавеющей стали до деревянного массива с прочной металлической структурой, а также, клиент может выбрать цвет по палитре RAL.

Высококачественная продукция по разумной цене является ключом к успеху нашей компании!

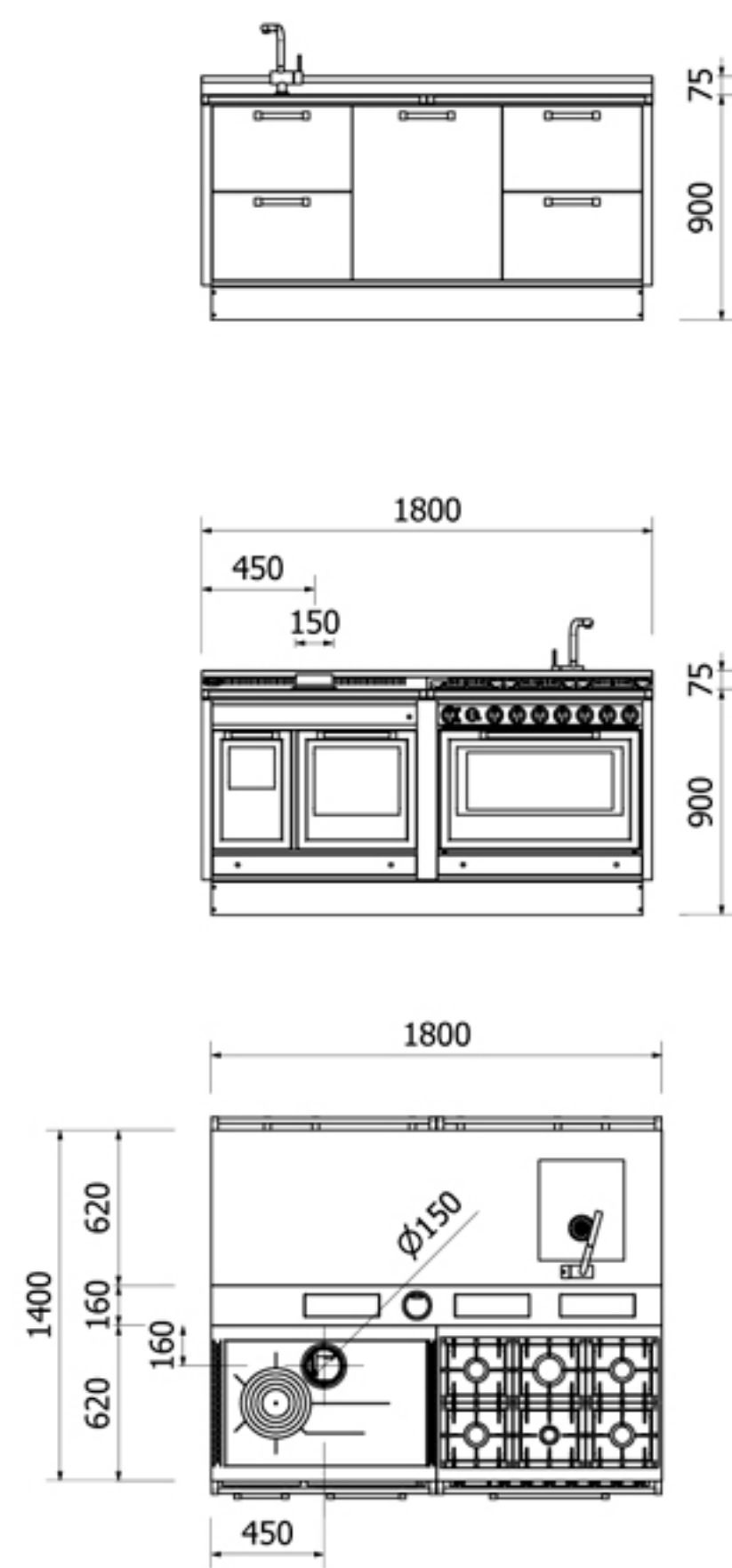
ESEMPIO CUCINA SPECIALE

SPECIAL KITCHEN EXAMPLE / EXEMPLE DE CUISINE SPÉCIALE
 / ПРИМЕР РЕАЛИЗАЦИИ КУХНИ ПО ИНДИВИДУАЛЬНОМУ ПРОЕКТУ



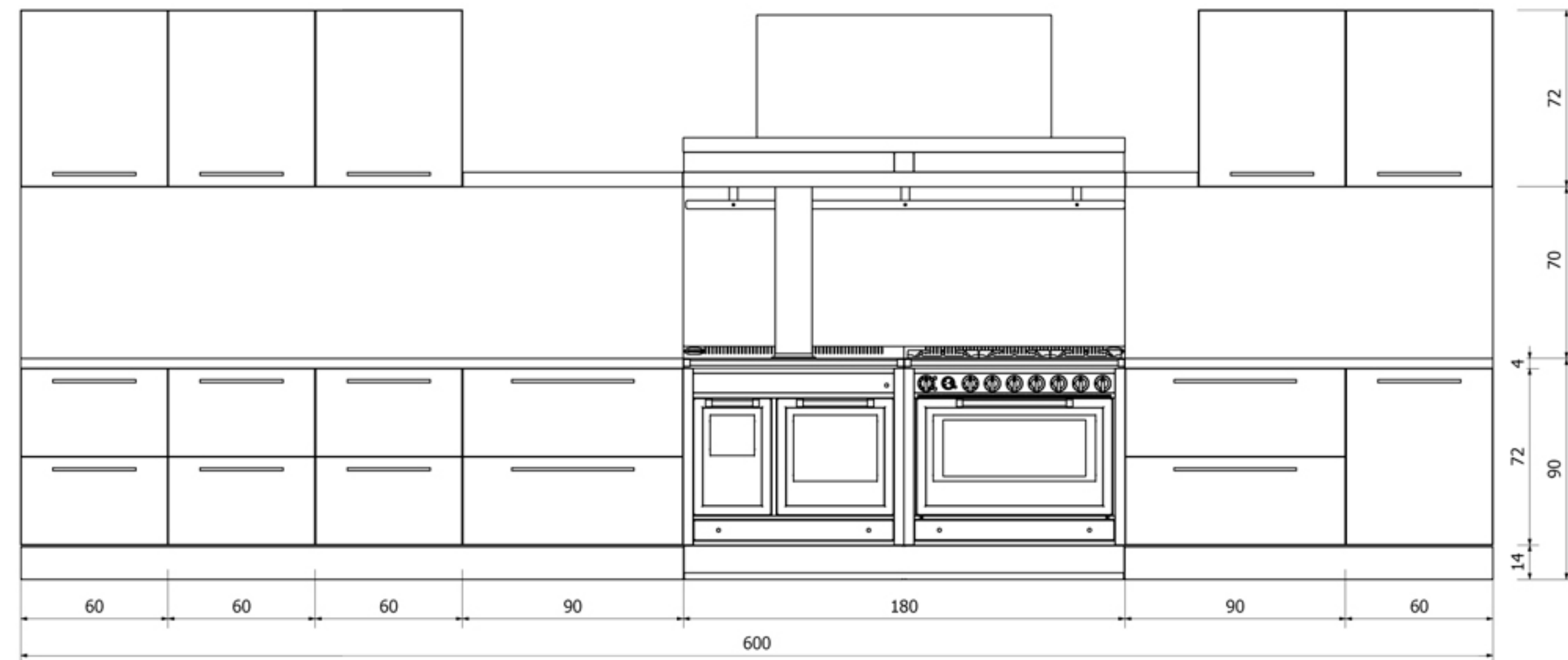
ESEMPIO CUCINA A ISOLA HARMONY 180

HARMONY 180 LGE ISLAND KITCHEN EXAMPLE / EXEMPLE DE CUISINE ILÔT HARMONY 180 LGE
 / ПРИМЕР РЕАЛИЗАЦИИ ОСТРОВНОЙ КУХНИ ПО ИНДИВИДУАЛЬНОМУ ПРОЕКТУ



ESEMPIO CUCINA COMPLETA

COMPLETE KITCHEN EXAMPLE / EXEMPLE DE CUISINE COMPLÈTE
 / ПРИМЕР РЕАЛИЗАЦИИ КУХНИ, ВКЛЮЧАЯ КУХОННУЮ МЕБЕЛЬ



SOMMARIO

SUMMARY
INDEX

Содержание

COLLEZIONE HARMONY	p.15
CUCINE COMBINE	p.45
TOP COTTURA DA APPOGGIO	p.59
ACCESSORI E COMPLEMENTI HARMONY	p.64
RIVESTIMENTI E FINITURE HARMONY	p.72
COLLEZIONE ANTICO CASALE	p.75
CAPPE E ACCESSORI ANTICO CASALE	p.112
RIVESTIMENTI E FINITURE ANTICO CASALE	p.114
COLLEZIONE PORTOFINO	p.117



Tutti i prodotti WEKOS sono certificati secondo le norme CE
All WEKOS products are CE Mark-approved
Tous les produits WEKOS sont certifiés selon les normes CE
Все продукты Wekos сертифицированы в соответствии со стандартами CE

EN 12815:2001/A1:2004
(per cucine e termocucine) / (for cookers and thermo-cookers) /
(pour cuisinières et cuisinières bouillantes) / (для плит и термо плит)

LEGENDA

LEGEND
LÉGENDE
Обозначения

	CUCINA - COOKER CUISINIÈRE - ПЛИТА		DIMENSIONI UTILI FOCOLARE - USEABLE SPACE HEARTH - ESPACE UTILILE FOYER - РАЗМЕРЫ ОЧАГА
	TERMOCUCINA - THERMO-COOKER CUISINIÈRE BOUILLANT - ПЛИТА С ВОДНЫМ РУКАВОМ		SPESORE REFRATTARI INTERNI FOCOLARE - THICKNESS OF THE FIREPLACE INTERNAL REFRACTORY MATERIALS - ÉPAISSEUR MATÉRIAUX REFRACTAIRES INTERNES DU FOYER - ТОЛЩИНА ВНУТРЕННИХ ОГНЕУСТОЙЧИВ
	PESO NETTO - NET WEIGHT POIDS NET - ВЕС НЕТТО		DIMENSIONI UTILI FORNO A LEGNA - USEABLE SPACE OVEN ESPACE UTILILE FOUR À BOIS - РАЗМЕРЫ ДЕРОВЯНОЙ ДУХОВКИ
	POTENZA NOMINALE (UTILE) - NOMINAL HEAT OUTPUT PUISSANCE NOMINALE (UTILE) - НОМИНАЛЬНАЯ МОЩНОСТЬ		SCARICO FUMI POSTERIORI - REAR FLUE ÉVACUATION FUMÉES POSTÉRIEURE - ЗАДНИЙ ВЫХОД ДЫМОХОДА
	m ³ RISCALDABILI IN FUNZIONE ISOLAMENTO TERMICO m ³ THAT CAN BE HEATED ACCORDING TO THE THERMAL INSULATION. m ³ CHAUFFÉES EN FONCTION DE L'ISOLATION THERMIQUE M ³ РАЗОГРЕВАЕМОЙ ПЛОЩАДИ, ПРИ ХОРОШЕЙ ИЗОЛЯЦИИ		CONSUMO LEGNA/LUNGHEZZA LEGNA - WOOD CONSUMPTION/ LENGHT OF FIREWOOD - CONSOMMATION DE BOIS/LONGUEUR DE BOIS ПОТРЕБЛЕНИЕ ДРОВА/ДЛИНА ПОЛЕН
	POTENZA RESA ALL'ACQUA - WATER HEAT OUTPUT PUISSANCE RENDUE À L'EAU - МОЩНОСТЬ РАЗОГРЕВАНИЯ ВОДЫ		EMISSIONI CO (13% O ₂) - CO EMISSION (13% O ₂) ÉMISSION DES CO (13% O ₂) - ВЫБРОСЫ СО ₂
	POTENZA RESA ALL'AMBIENTE - SPACE HEAT OUTPUT PUISSANCE RENDUE À LA PIÈCE - МОЩНОСТЬ РАЗОГРЕВАНИЯ ПОМЕЩЕНИЯ		EMISSIONI POLVERI (13% O ₂) - DUST EMISSION (13% O ₂) ÉMISSION DE POUSSIÈRES (13% O ₂) - ВЫБРОСЫ ПЫЛИ (13% O ₂)
	SCARICO FUMI - FLUE ÉVACUATION FUMÉES - ДЫМОХОД		CLASSE DI EFFICIENZA ENERGETICA - ENERGY EFFICIENCY CLASS CLASSE D'EFFICACITÉ ÉNERGETIQUE - КЛАСС ЭНЕРГОЭФФЕКТИВ- НОСТИ
	DEPRESSIONE MEDIA AL CAMINO - FLUE DRAFT PRESSURE DEPRESSION MOYENNE À LA CHEMINÉE - СРЕДНЯЯ ТЯГА		POTENZA MAX FORNO ELETTRICO MULTIFUNZIONE - MULTIPURPOSE ELECTRIC OVEN - MULTIFONCTION ÉLECTRIQUE FOUR - МАКСИМАЛЬ- НАЯ МОЩНОСТЬ МНОГОФУНКЦИОНАЛЬНОЙ ЭЛЕКТРИЧЕСКОЙ ДУХОВКИ
	RENDIMENTO - EFFICIENCY RENDÉMENT - КОЭФФИЦИЕНТ ПОЛЕЗНОГО ДЕЙСТВИЯ		DIMENSIONI/VOLUME FORNO ELETTRICO MULTIFUNZIONE - SIZE/ VOLUME MULTIFUNCTION ELECTRIC OVEN - DIMENSIONS/VOLUME FOUR ÉLECTRIQUE MULTIFONCTION - РАЗМЕРЫ/ОБЪЕМ В ЛИТРАХ МНОГОФУНКЦИОНАЛЬНОЙ ЭЛЕКТРИЧЕСКОЙ ДУХОВКИ
	MASSIMA PRESSIONE D'ESERCIZIO - MAXIMUM WORKING PRESSURE PRESSION MAXIMUM DE FONCTIONNEMENT - МАКСИМАЛЬНОЕ ДАВЛЕНИЕ ВОДЫ		
	SPESORE CALDAIA ACCIAIO INOX 304 - BOILER STAINLESS STEEL 304 CHAUDIÈRE ACIER INOX 304 - КОТЕЛ ИЗ НЕРЖАВЕЮЩЕЙ СТАЛИ 304 ТОЛЩИНА		

Le caldaie delle termo cucine WEKOS sono costruite in acciaio inox 304. GARANZIA 10 ANNI. La garanzia decade nel caso di una non corretta installazione senza i dovuti sistemi di sicurezza. Il kit d'installazione non è incluso.
ATTENZIONE! Non si possono utilizzare gli apparecchi termo senza il circolo dell'acqua all'interno della caldaia.

The boilers used for WEKOS thermo-cookers are made of stainless steel 304. 10 YEAR WARRANTY. Incorrect installation or failure to use appropriate safety systems shall render the warranty null and void. The installation kit is not included.
N.B.! Thermo-cookers cannot be used without water circulating in the boiler.

Les chaudières des cuisinières bouillantes WEKOS sont construites en acier inox 304. GARANTIE 10 ANS. La garantie devient caduque en cas d'installation incorrecte sans les systèmes de sécurité obligatoires. Le kit d'installation n'est pas compris.
ATTENTION! Les cuisinières bouillantes ne peuvent pas être utilisées si l'eau ne circule pas à l'intérieur de la chaudière.

Котлы термоплит Wekos (дровяные плиты с водным рукавом) изготовлены из нержавеющей стали 304. Гарантия 10 лет. Гарантия утрачивается в случае неправильной установки, без необходимых систем безопасности. Установочный комплект не входит в цену. Внимание! Термоустройства не могут использоваться без водяного круга внутри котла.

Le cucine della "Collezione Harmony" sono state pensate, progettate e costruite per integrarsi in modo "armonioso", in tutte le ambientazioni che oggi i produttori di mobili, architetti e designer propongono alla clientela sempre più esigente.

La Collezione HARMONY s'identifica per alcune caratteristiche uniche nel suo genere.

Robustezza. Ogni singolo elemento è prodotto utilizzando grossi spessori e materiali di alta qualità, caratteristiche delle cucine professionali, per garantire lunga durata.

Estetica. Ogni cucina può essere rivestita "ad personam" grazie alle numerosissime varianti di rivestimento, colori, ceramiche, soluzioni di cottura e accessori disponibili.

Design. La gamma è disponibile in tre soluzioni: Linear, Metal, Ceramic, per soddisfare gusti e stili differenti.

"Combine". Per gli amanti dei "sapori di una volta" è disponibile un'ottima cucina a legna, abbinabile ai blocchi di cottura per cucinare sulla piastra radiante dotata di cerchi o al forno e riscaldare nello stesso tempo buona parte della casa grazie al calore irradiato o tramite i radiatori nella versione termo cucina.

HARMONY COLLECTION COOKERS

The cookers of the "Harmony Collection" have been conceived, designed and built to "harmoniously" blend in all the settings that nowadays furniture manufactures, architects and designers offer to their increasingly demanding customers.

The HARMONY Collection stands out for some unique features:

Solidity. Each single element is produced with thick and high quality material, typical of the professional cookers, in order to ensure a long life of the device.

Aesthetics. Each cooker can be clad "ad personam" thanks to the numerous variations of cladding, colors, ceramics, cooking solutions and accessories available.

Design. The range is available in three solutions: Linear, Metal, Ceramic, to satisfy different tastes and styles.

"Combine". For lovers of the "flavors of the past", an excellent wood-burning stove can be combined with cooking blocks enabling to cook on the radiant plate with circles or in the oven and, at the same time, to heat a good part of the house thanks to the radiated heat or through the radiators of the thermo-cooker version.

CUISINIÈRES COLLECTION HARMONY

Les cuisinières de la «Collection Harmony» ont été conçues, projetées et construites pour s'intégrer de manière «harmonieuse» dans tous les environnements que les fabricants de meubles, les architectes et les designers offrent aujourd'hui à ses clients de plus en plus exigeants.

La collection HARMONY se distingue par des caractéristiques uniques en son genre.

Solidité. Chaque élément a été produit avec grandes épaisseurs et matériaux de haute qualité, typiques des cuisinières professionnelles, pour en garantir une longue durée de vie.

Esthétique. Chaque cuisinière peut avoir un revêtement "ad personam" grâce aux très nombreux revêtements, couleurs, céramiques, solutions de cuisson et accessoires disponibles.

Design. La gamme est disponible dans trois solutions: Linear, Metal, Ceramic, pour satisfaire goûts et styles différents.

"Combine". Pour les amateurs des "saveurs du passé" voilà une excellente cuisinière à bois, combinée avec des blocs de cuisson pour cuire sur la plaque radiante avec des cerces ou bien au four et, en même temps, chauffer une bonne partie de la maison grâce à la chaleur rayonnée ou par les radiateurs de la version thermo-cuisinière.

КОЛЛЕКЦИЯ HARMONY

Плиты «Harmony Collection» были продуманы, спроектированы и созданы таким образом, чтобы они смогли гармонично интегрироваться в любом, современном и классическом контексте, предлагаемых архитекторами и дизайнерами для все более требовательных клиентов.

Collezione Harmony идентифицирует себя по нескольким уникальным функциям.

Мощность и прочность. Каждый элемент изготавливается с использованием высококачественных и прочных материалов, характеризующих плиты для профессионального и полупрофессионального использования, гарантируя тем самым долгий срок службы.

Эстетика. Каждая кухня может быть создана «ad personam», то есть по индивидуальному проекту, благодаря широкому выбору варочных модулей, вариантов отделки, цветов, керамических плиток и аксессуаров.

Дизайн. Collezione Harmony имеет три основные линейки: Linear, Metal, Ceramic.

"Combine". Для любителей «ароматов прошлого» есть возможность добавить к блоку с варочными панелями отличную деревянную плиту с дровяной духовкой, стальной полированной плитой с чугунными кругами. Такое решение позволит Вам готовить традиционные блюда на дровяной и газовой/электрической плите и в то же время обогревать ваш дом благодаря излучаемому теплу либо через радиаторы термо-кухни.

collezione HARMONY



CUCINE SERIE LINEAR METAL CERAMIC

CUCINE SERIE LINEAR

La gamma delle cucine a legna e cottura serie LINEAR si distingue per lo stile sobrio e minimalista, che si adatta perfettamente all'inserimento in arredamenti moderni. Disponibile in versione: cucina a legna, blocco cottura, combinata legna-cottura. La qualità costruttiva di tipo professionale è garanzia di lunga durata e di ottimi risultati nella preparazione delle pietanze preferite.

CARATTERISTICHE ESTETICHE

Il pannello comandi, le manopole, le maniglie, il tubo corrimano e gli accessori sono disponibili in: inox satinato, ottone satinato, ottone antico. Rivestimento in pannelli di metallo chiusi (senza oblò) verniciati a polveri resistenti ai graffi in colori standard: bianco, avorio, nero Matt e rosso scuro. A richiesta possibilità di verniciatura in colore RAL a scelta del cliente (optional).



CUCINE SERIE METAL

La gamma di modelli cucine serie METAL, è pensata e costruita per gli amanti di prodotti che esprimono la loro "forza" in ogni tipo di arredamento. Grazie alla qualità costruttiva professionale, alle forme armoniose, arricchite dai numerosi dettagli preziosi e alla gamma colori molto ampia, questi prodotti diventano "il cuore" tecnologico della vostra cucina, sempre pronti a sfornare pietanze con sapori unici, paragonabili ai piatti dei migliori chef.

CARATTERISTICHE ESTETICHE

Profili, maniglie, manopole, tubo corrimano, accessori, sono disponibili in: inox satinato, ottone satinato, ottone antico. I pannelli di rivestimento in metallo verniciato a polveri, resistente ai graffi, sono disponibili in colore standard: bianco, avorio, nero Matt, rosso scuro e a richiesta in colore RAL a scelta del cliente (optional). Le porte possono essere di tipo chiuso o con oblò in vetro.



CUCINE SERIE CERAMIC

La gamma delle cucine serie CERAMIC, è perfetta per essere inserita in tutte le ambientazioni rustiche di campagna e di montagna, o in contrasto con arredi moderni. La qualità costruttiva di tipo "professionale" e la particolare estetica ampiamente personalizzabile, con finiture e colori delle ceramiche disponibili in molte varianti, permetteranno alla clientela anche molto esigente, di "arredare", con risultati unici, gli ambienti cucina delle loro amate abitazioni.

CARATTERISTICHE ESTETICHE

Le finiture disponibili sono: inox satinato, ottone satinato, ottone antico. Le porte possono essere di tipo chiuso o con oblò in vetro.



COOKING STOVES – LINEAR SERIES

The range of wood and cooking stoves from the LINEAR series stands out for its sober and minimalist style, which perfectly fits into modern furnishings.

The professional construction quality is a guarantee of long life and excellent results in the preparation of your favorite dishes.

AESTHETICAL FEATURES

The control panel, the knobs, the handles, the handrail tube and the accessories are available in: satin stainless steel, satin brass, antique brass.

Cladding in metal full panels (without porthole) with scratch-resistant powder coated in standard colors: white, ivory, Matt black and dark red.

On request in RAL colors chosen by the customer (optional).

CUISINIÈRES SÉRIE LINEAR

La gamme de cuisinières à bois de la série LINEAR se distingue par son style sobre et minimaliste, qui s'intègre parfaitement avec un mobilier de style moderne.

La qualité de construction professionnelle est une garantie de longue vie et d'excellents résultats dans la préparation des plats préférés.

CARACTÉRISTIQUES ESTHÉTIQUES

Le panneau de commande, les boutons, les poignées, le tube de la main courante et les accessoires sont disponibles en: acier inoxydable satiné, laiton satiné, laiton antique.

Revêtement en panneaux métalliques pleins (sans hublot) enduit de poudre résistant aux rayures en couleurs standard: blanc, ivoire, noir matt, rouge foncé.

Sur demande, en couleur RAL choisie par le client (à option).

Плиты линии Linear

Ассортимент плит Linear отличается своим трезвым и минималистским стилем, который прекрасно адаптируется в контексте современного интерьера.

Профессиональное качество материалов и внимание к самым мельчайшим деталям – гарантия того, что она будет долго служить и позволит вам получить отличные результаты при приготовлении любимых блюд.

Версии плит: дровяная, газовая/электрическая, смешанная (дровяная с газовой/электрической частью)

Внешние характеристики

Панель управления, ручки, поручень и аксессуары доступны в следующих отделках: сатиновая нержавеющая сталь, сатиновая латунь, состаренная латунь.

Отличительной характеристикой данной модели является отсутствие стекла духовки, дверца духовки глухая, без рамок и металлических отделок.

Стандартные цвета: белый, слоновая кость, матовый черный и темно-красный.

По запросу возможна окраска из палитры RAL.

COOKING STOVES – METAL SERIES

The cookers range of the METAL series has been designed and built for those who love products expressing their "strength" in every furniture style.

Thanks to their professional construction quality, their harmonious shapes, enriched by numerous precious details and the wide range of colors, these products will become the technological "heart" of your kitchen, always ready to churn out dishes with unique flavors, comparable to those of the best chefs.

AESTHETICAL FEATURES

Profiles, handles, knobs, handrail tube, accessories, are available in: satin stainless steel, satin brass, antique brass.

The metal cladding panels are available in satin stainless steel and antique copper or powder-coated, scratch-resistant in the standard colors: white, ivory, Matt black, dark red. On request, in RAL color chosen by the customer (optional). Doors can be of full panel type or with glass porthole.

CUISINIÈRES SÉRIE METAL

La gamme de modèles de cuisinières METAL est conçue et construite pour les amateurs de produits qui expriment leur «force» dans tous les types d'ameublements.

Grâce à la qualité de construction professionnelle, aux formes harmonieuses, enrichies de nombreux détails précieux et à la large palette de couleurs, ces produits deviennent le «cœur» technologique de votre cuisine, toujours prêts à produire des plats aux saveurs uniques, comparables à ceux des meilleurs chefs.

CARACTÉRISTIQUES ESTHÉTIQUES

Profils, poignées, boutons, main courante, accessoires sont disponibles en: acier inoxydable satiné, laiton satiné, laiton antique.

Les panneaux pour le revêtement sont disponibles en acier inoxydable satiné et cuivre antique ou enduit de poudre résistant aux rayures en couleurs standard: blanc, ivoire, noir matt, rouge foncé.

Sur demande en couleur RAL choisie par le client (à option). Les portes peuvent être pleines ou avec hublot en verre.

Плиты линии Metal

Гамма моделей линии METAL создана для клиентов, которые предпочитают «надежность» в любом элементе своего интерьера.

Благодаря профессиональному качеству конструкции, гармоничным формам, обогащенным многочисленными деталями и широким спектром цветов, – эта плита станет «сердцем» вашей кухни.

Внешние характеристики

Профили, ручки, поручень, аксессуары, доступны в: сатиновой нерж. стали, латуни, состаренной латуни.

Металлические панели доступны в отделке из нержавеющей стали, состаренной меди либо могут быть окрашены специальным покрытием, устойчивым к царапинам в стандартных цветах: белый, слоновая кость, матовый черный, темно-красный. По запросу, есть возможность выбора цвета по палитре RAL (optional). Дверцы духовки могут быть закрытого типа с рамкой из металла, с овальным или квадратным стеклом.

COOKING STOVES – CERAMIC SERIES

The range of wood-burning stoves of the CERAMIC series perfectly fits in all rustic countryside and mountain settings or in contrast with modern furnishings.

The "professional" construction quality and its peculiar and fully customizable aesthetics, as well as its finishes and all the different colors of the ceramics available in many variations allow even the most demanding customers to exclusively decorate the kitchen spaces of their beloved homes.

AESTHETICAL FEATURES

The finishes available are: satin stainless steel, satin brass, antique brass.

Cladding in ceramic tiles 8x8, assorted colors.

Doors can be of full panel type or with glass porthole.

CUISINIÈRES SÉRIE CERAMIC

La gamme de cuisinières série CERAMIC est parfaite pour être insérée dans tous les environnements rustiques de campagne et de montagne, ou en contraste avec un mobilier moderne.

La qualité de construction de type « professionnelle » et sa particulière esthétique largement personnalisable, ainsi que ses finitions et couleurs de la céramique disponibles dans de nombreuses variantes, consentent aux clients les plus exigeants de «décorer», avec des résultats uniques, les environnements de cuisine de leurs maisons.

CARACTÉRISTIQUES ESTHÉTIQUES

Les finitions disponibles sont: acier inoxydable satiné, laiton satiné, laiton antique.

Revêtement en carreaux de céramique 8x8, couleurs assorties.

Les portes peuvent être pleines ou avec hublot en verre.

Плиты линии Керамик

Плиты линии Ceramic имеют свой неподражаемый прованский стиль. Идеально подходят для классического стиля, либо в контексте с современной мебелью.

Конструкция «профессионального» типа и особая эстетика, с широким выбором отделки и цветами керамики, позволит даже очень требовательным клиентам создать уникальную плиту в своем доме.

Внешние характеристики

Доступные отделки: сатиновая нержавеющая сталь, латунь, состаренная латунь.

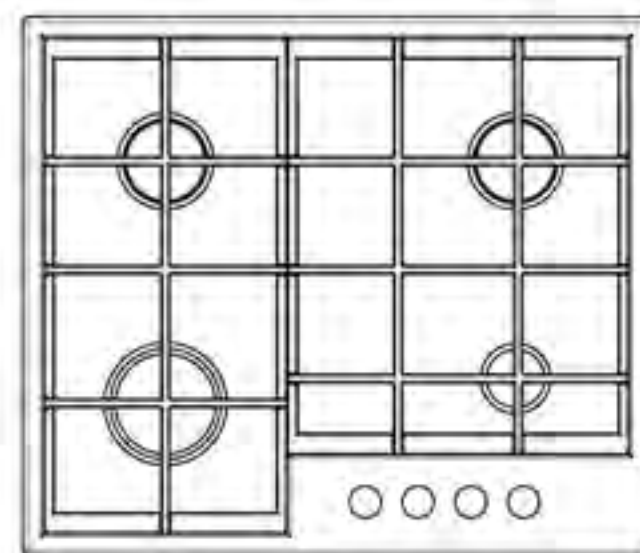
Керамическая плитка в ассортименте 8x8 см

Духовка может быть закрытого типа либо со стеклом

CUCINE SERIE
LINEAR
METAL
CERAMIC



Soluzioni cottura Harmony / HARMONY COOKING SOLUTIONS / SOLUTIONS DE CUISSON HARMONY / ВАРОЧНЫЕ ПАНЕЛИ И ДОМИНО



Cod. / Код
PC4GB

PIANO DI COTTURA - 4 GAS BASIC

Piano di cottura 4 fuochi gas di tipo domestico
Dimensioni: 595x510 mm
Estetica inox
Griglie in ghisa
4 bruciatori gas: 1x3000 W - 2x2000 W - 1x1000 W

COOKTOP - 4 GAS BASIC

Cooktop with 4 domestic gas burners
Sizes: 595x510 mm
Stainless steel aesthetics
Cast iron grids

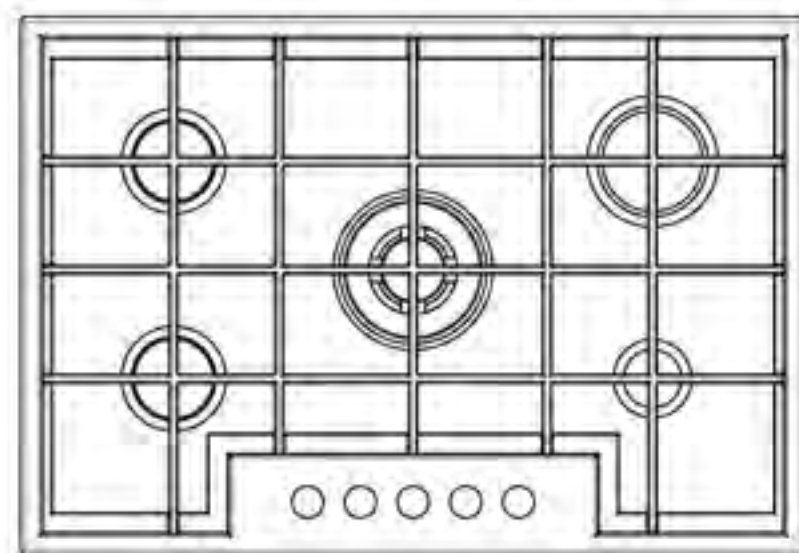
4 gas burners: 1x3000 W - 2x2000 W - 1x1000 W

PLAQUE DE CUISSON - 4 GAZ BASIC

Plaque de cuisson 4 brûleurs à gaz à usage domestique
Dimensions: 595x510 mm
Esthétique inox
Grilles en fonte
4 brûleurs à gaz: 1x3000 W - 2x2000 W - 1x1000 W

ВАРОЧНАЯ ПАНЕЛЬ - 4 ГАЗОВЫЕ ГОРЕЛКИ BASIC

Варочная панель домашнего типа 4 газовые горелки
Размеры: 595x510 мм
Материал поддона: нерж. сталь
Решетки из чугуна
Мощность горелок: 1x3000 W - 2x2000 W - 1x1000 W



Cod. / Код
PC5GB

PIANO DI COTTURA - 5 GAS BASIC

Piano di cottura 5 fuochi gas di tipo domestico
Dimensioni: 744x510 mm
Estetica inox
Griglie in ghisa
5 bruciatori gas: 1x4000 W (Wok) - 2x2000 W - 1x3000 W

COOKTOP - 5 GAS BASIC

Cooktop with 5 domestic gas burners
Sizes: 744x510 mm
Stainless steel aesthetics
Cast iron grids
5 gas burners: 1x4000 W (Wok) - 2x2000 W - 1x3000 W

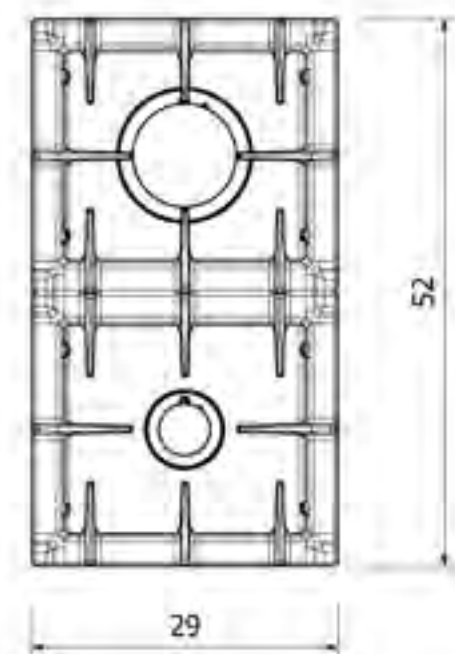
5 gas burners: 1x4000 W (Wok) - 2x2000 W - 1x3000 W

PLAQUE DE CUISSON - 5 GAZ BASIC

Plaque de cuisson 5 brûleurs à gaz à usage domestique
Dimensions: 744x510 mm
Esthétique inox
Grilles en fonte
5 brûleurs à gaz: 1x4000 W (Wok) - 2x2000 W - 1x3000 W

ВАРОЧНАЯ ПАНЕЛЬ - 5 ГАЗОВЫХ ГОРЕЛОК BASIC

Варочная панель домашнего типа 5 газовых горелок
Размеры: 744x510 мм
Материал поддона: нерж. сталь
Решетки из чугуна
Мощность горелок: 1x4000 W (Wok) - 2x2000 W - 1x3000 W



Cod. / Код
PC2GAW

MODULO DI COTTURA - 2 FUOCHI GAS - WEKOS PROFESSIONAL

Alta efficienza
Dimensioni: 290x520 mm
1 vaschetta smaltata nero Matt
2 griglie pesanti in ghisa nero Matt
2 bruciatori in ottone massiccio, doppia corona di fori
Potenze: 1x2000 W + 1x5000 W

COOKING MODULE - 2 GAS FIRES - WEKOS PROFESSIONAL

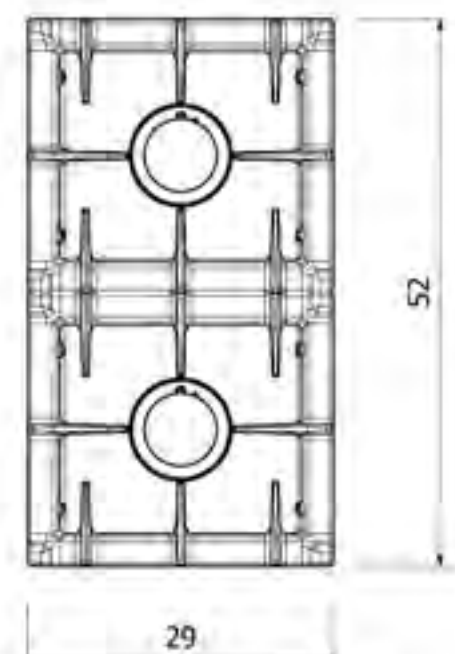
High efficiency
Sizes: 290x520 mm
1 black matt enameled base (/pan/basin/tray)
2 heavy cast iron black matt grids
2 solid brass double crown burners
Power: 1x2000 W + 1x5000 W

MODULE DE CUISSON - 2 BRÛLEURS À GAZ - WEKOS PROFESSIONAL

Haut rendement
Dimensions: 290x520 mm
1 plateau émaillé noir matt
2 grilles lourdes en fonte noire matt
2 brûleurs en laiton massif, double couronne de trous
Puissances: 1x2000 W + 1x5000 W

ВАРОЧНАЯ ПАНЕЛЬ ДОМИНО 2 ГАЗОВЫЕ ГОРЕЛКИ-WEKOS PROFESSIONAL

Высокая производительная способность
Размеры: 290x520 мм
Металлический эмалированный поддон, черный матовый цвет
2 решетки из литого чугуна, черный матовый цвет
2 горелки из литой латуни, с двойным рядом отверстий (двойная корона)
Мощность горелок: 1x2000 W + 1x5000 W



Cod. / Код
PC2GBW

MODULO DI COTTURA - 2 FUOCHI GAS - WEKOS PROFESSIONAL

Alta efficienza
Dimensioni: 290x520 mm
1 vaschetta smaltata nero Matt
2 griglie pesanti in ghisa nero Matt
2 bruciatori in ottone massiccio, doppia corona di fori
Potenze: 2x4000 W

COOKING MODULE - 2 GAS FIRES - WEKOS PROFESSIONAL

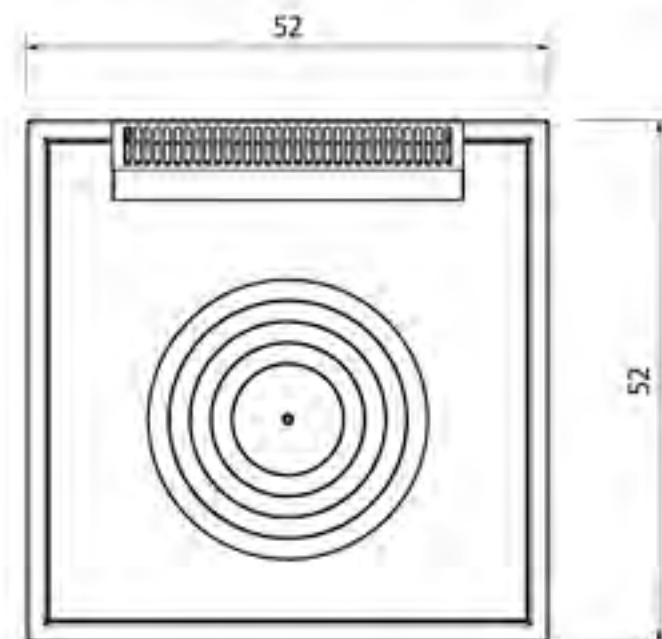
High efficiency
Sizes: 290x520 mm
1 black matt enameled base (/pan/basin/tray)
2 heavy cast iron black matt grids
2 solid brass double crown burners
Power: 2x4000 W

MODULE DE CUISSON - 2 BRÛLEURS À GAZ - WEKOS PROFESSIONAL

Haut rendement
Dimensions: 290x520 mm
1 plateau émaillé noir matt
2 grilles lourdes en fonte noire matt
2 brûleurs en laiton massif, double couronne de trous
Puissances: 2x4000 W

ВАРОЧНАЯ ПАНЕЛЬ ДОМИНО 2 ГАЗОВЫЕ ГОРЕЛКИ-WEKOS PROFESSIONAL

Высокая производительная способность
Размеры: 290x520 мм
Металлический эмалированный поддон, черный матовый цвет
2 решетки из литого чугуна, черный матовый цвет
2 горелки из литой латуни, с двойным рядом отверстий (двойная корона)
Мощность горелок: 2x4000 W



Cod./ Код
PCCFW

MODULO DI COTTURA GAS - COUP DE FEU - WEKOS PROFESSIONAL

Alta efficienza
Dimensioni: 520x520 mm
Telaio perimetrale e camino in acciaio inox
Piastra di cottura in acciaio sp.8 mm
Cerchi in ghisa Ø 280 mm
1 bruciatore gas in ottone massiccio a doppia corona di fori
Potenza: 1x4000 W

GAS COOKING MODULE - COUP DE FEU - WEKOS PROFESSIONAL

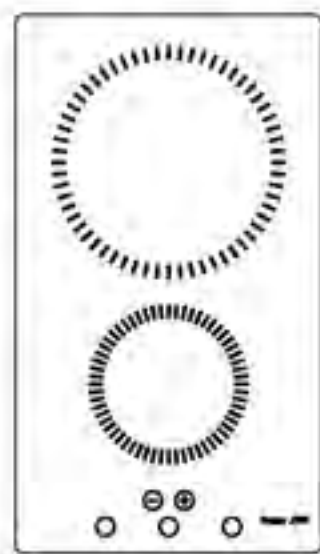
High efficiency
Sizes: 520x520 mm
Perimeter frame and chimney in stainless steel
Steel cooking plate, 8 mm thick
Cast iron rings Ø 280 mm
1 solid brass gas double crown burner
Power: 1x4000 W

MODULE DE CUISSON À GAZ - COUP DE FEU - WEKOS PROFESSIONAL

Haut rendement
Dimensions: 520x520 mm
Cadre périmétrique de la plaque et chemin inox
Plaque de cuisson en acier ép. 8 mm
Cercles en fonte Ø 280 mm
1 brûleurs gaz en laiton massif, double couronne de trous
Puissance: 1x4000 W

Варочная газовая панель - COUP DE FEU - WEKOS PROFESSIONAL

Высокая производственная способность
Размеры: 520x520 мм
Внутренняя периметральная структура и поддон из нерж. стали
Верхняя панель из стали толщ. 8 мм
Чугунные круги Ø 280 мм
1 горелка из литой латуни, с двойным рядом отверстий (двойная корона)
Мощность: 1x4000 W



Cod./ Код
PCIN30

MODULO DI COTTURA ELETTRICO - DOMINO INDUZIONE - IN VETRO CERAMICA

Estetica nera
Dimensioni: 290x520 mm
2 zone di cottura
Programmazione elettronica
Funzione potenza aggiuntiva
Contaminuti
Programmatore fine cottura
Spegnimento automatico temporizzato
Sicurezza bambino e spia calore residuo
Potenza: 1x1800 W + 1x1800 W
Potenza Max assorbita 3600 W

ELECTRIC COOKING MODULE - DOMINO INDUCTION - IN CERAMIC GLASS

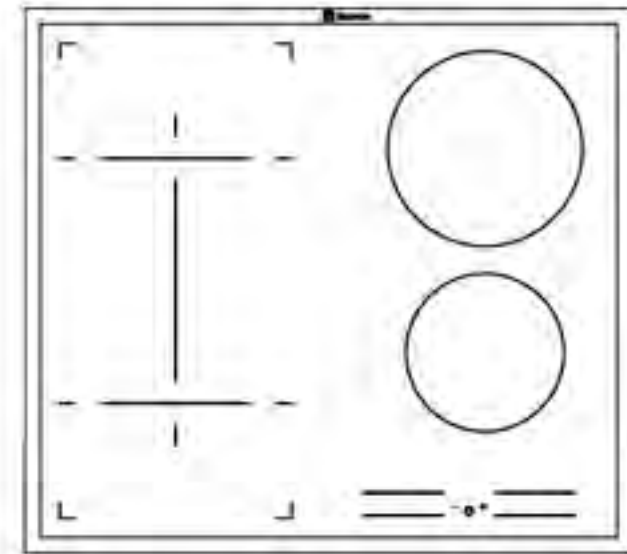
Black aesthetics
Sizes: 290x520 mm
2 cooking zones
Electronic programming
Extra power function
Timer
End of cooking programmer
Timed automatic switch-off
Child safety lock and residual heat indicator
Power: 1x1800 W + 1x1800 W
Max power absorbed 3600 W

MODULE DE CUISSON ÉLECTRIQUE - INDUCTION DOMINO - EN VITROCÉRAMIQUE

Esthétique noire
Dimensions: 290x520 mm
2 zones de cuisson
Programmation électronique
Fonction puissance supplémentaire
Minuteur
Programmeur fin de cuisson
Arrêt automatique temporisé
Dispositif de sécurité pour enfants et indicateur de chaleur résiduelle
Puissance: 1x1800 W + 1x1800 W
Puissance maximale absorbée: 3600 W

Модуль электрического приготовления Доминно Индукция

Black aesthetics
Материал: Черное стекло
Размеры: 290x520 мм
2 зоны приготовления
Электронное программирование
Дополнительная функция усиления мощности
Таймер
Возможность установки времени завершения готовки
Автоматическое отключение
Индикатор безопасности детей и остаточного тепла
Мощность: 1x1800 W + 1x1800 W
Макс. Потребляемая мощность 3600 W



Cod./ Код
PCIN60

PIANO DI COTTURA ELETTRICO - INDUZIONE 4 ZONE - IN VETRO CERAMICA

Estetica nera
Dimensioni: 576x516 mm
4 zone di cottura con controllo elettronico
Funzione Stop & Go
Programmazione elettronica
Funzione potenza aggiuntiva
Contaminuti
Programmatore fine cottura
Spegnimento automatico temporizzato
Sicurezza bambino e spia calore residuo
Potenza regolabile da 1,5 a 7,2 kW

ELECTRIC - INDUCTION - CERAMIC GLASS COOKTOP

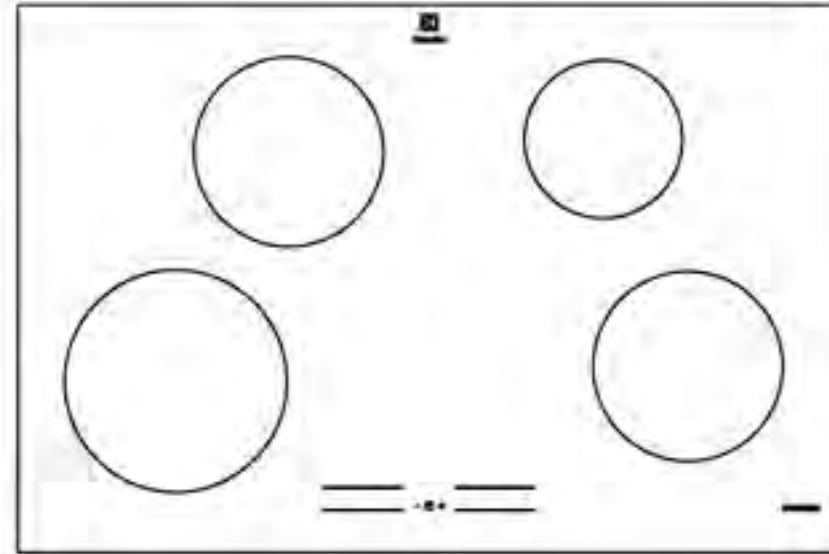
Black aesthetics
Sizes: 576x516 mm
4 cooking zones with electronic control
Stop & Go function
Electronic programming
Extra power function
Timer
End of cooking programmer
Timed automatic switch-off
Child safety lock and residual heat indicator
Power adjustable from 1.5 to 7.2 kW

PLAQUE DE CUISSON ÉLECTRIQUE - INDUCTION - EN VITROCÉRAMIQUE

Esthétique noire
Dimensions: 576x516 mm
4 zones de cuisson avec contrôle électronique
Fonction Stop & Go
Programmation électronique
Fonction puissance supplémentaire
Minuteur
Programmeur fin de cuisson
Arrêt automatique temporisé
Dispositif de sécurité pour enfants et indicateur de chaleur résiduelle
Puissance réglable de 1,5 W à 7,2 kW

Модуль электрического приготовления Доминно Индукция 4 зоны

Black aesthetics
Материал: Черное стекло
Размеры: 576x516 мм
4 зоны приготовления с электронным управлением
Функция Stop & Go
Электронное программирование
Дополнительная функция усиления мощности
Таймер
Возможность установки времени завершения готовки
Автоматическое отключение
Индикатор безопасности детей и остаточного тепла
Регулируемая мощность от 1,5 до 7,2 kW



Cod./ Код
PCIN80

MODULO DI COTTURA ELETTRICO - INDUZIONE - IN VETRO CERAMICA

Estetica nera
Dimensioni: 780x520 mm
4 zone di cottura con controllo elettronico
Funzione Stop & Go
Programmazione elettronica
Funzione potenza aggiuntiva
Contaminuti
Programmatore fine cottura
Spegnimento automatico temporizzato
Sicurezza bambino e spia calore residuo
Potenza regolabile da 1,5 a 7,2 kW

ELECTRIC - INDUCTION - CERAMIC GLASS COOKTOP

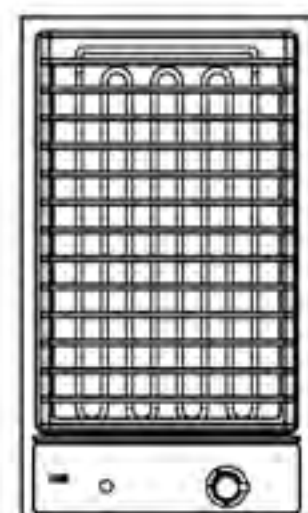
Black aesthetics
Sizes: 780x520 mm
4 cooking zones with electronic control
Stop & Go function
Electronic programming
Extra power function
Timer
End of cooking programmer
Timed automatic switch-off
Child safety lock and residual heat indicator
Power adjustable from 1.5 to 7.2 kW

MODULE DE CUISSON ÉLECTRIQUE - INDUCTION - EN VITROCÉRAMIQUE

Esthétique noire
Dimensions: 780x520 mm
4 zones de cuisson avec contrôle électronique
Fonction Stop & Go
Programmation électronique
Fonction puissance supplémentaire
Minuteur
Programmeur fin de cuisson
Arrêt automatique temporisé
Dispositif de sécurité pour enfants et indicateur de chaleur résiduelle
Puissance réglable de 1,5 W à 7,2 kW

Модуль электрического приготовления Доминно Индукция 4 зоны

Black aesthetics
Материал: Черное стекло
Размеры: 780x520 мм
4 зоны приготовления с электронным управлением
Функция Stop & Go
Электронное программирование
Дополнительная функция усиления мощности
Таймер
Возможность установки времени завершения готовки
Автоматическое отключение
Индикатор безопасности детей и остаточного тепла
Регулируемая мощность от 1,5 до 7,2 kW



Cod./Cod
PCGRIL

MODULO DI COTTURA ELETTRICO - GRILL

Acciaio inox
Griglia in ghisa nero Matt
Dimensioni: 290x500 mm
Regolatore di energia
Funzionamento con pietra lavica
Potenza Max assorbita 1.910 W - 230 V

ELECTRIC COOKING MODULE - GRILL

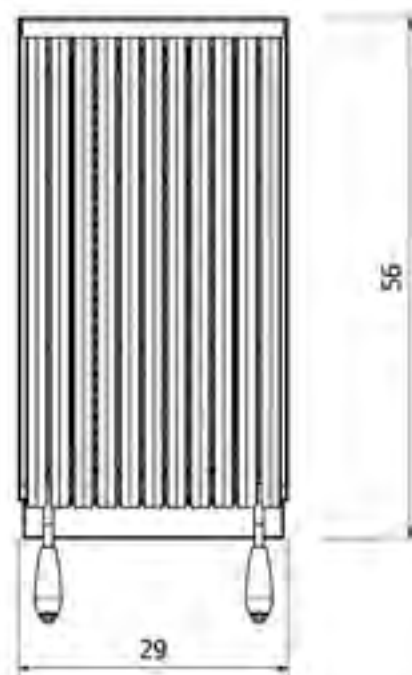
Stainless steel
Cast iron black matt grid
Sizes: 290x500 mm
Power regulator
Lava stone cooking function
Max power absorbed 1.910 W - 230 V

MODULE DE CUISSON ÉLECTRIQUE - GRILL

Acier inox
Grille en fonte noire matt
Dimensions : 290x500 mm
Régulateur de puissance
Fonctionnement avec pierre de lave
Puissance absorbée max. 1.910 W - 230 V

Модуль электрического приготовления

Домино - Барбекю
Материал: нерж. сталь
Решетка из черного матового чугуна
Размеры: 290x500 мм
Регулятор потребления энергии
Функция: с использованием лавы камня
Максимально потребляемая мощность 2500 W - 230 V



Cod./Cod
PCGRW

MODULO DI COTTURA ELETTRICO - GRIGLIA

- WEKOS PROFESSIONAL
Acciaio inox 304
Dimensioni: 290x520 mm
Funzionamento con pietra lavica
Funzionamento con acqua
Regolatore di energia
Vaschetta estraibile grassi e liquidi
Paraspruzzi perimetrali
Potenza Max assorbita 2.500 W - 230 V

ELECTRIC COOKING MODULE - GRILL

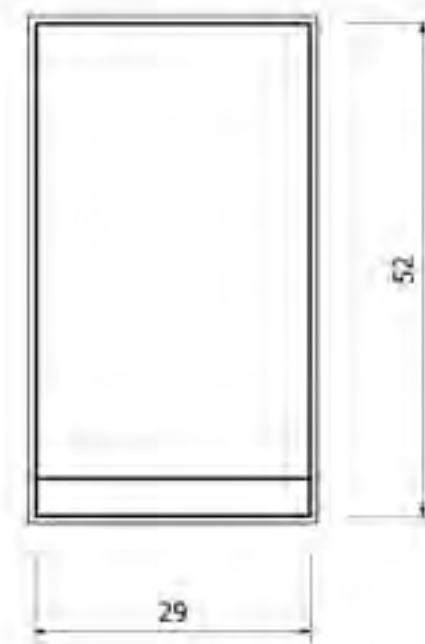
- WEKOS PROFESSIONAL
Stainless steel 304
Sizes: 290x520 mm
Lava stone cooking function
Water cooling function (lower water basin)
Power regulator
Removable tray for excess fat and liquids
Perimeter splash guard
Max power absorbed 2.500 W - 230 V

MODULE DE CUISSON ÉLECTRIQUE - GRILLE

- WEKOS PROFESSIONAL
Acier inox 304
Dimensions : 290x520 mm
Fonctionnement avec pierre de lave
Fonctionnement avec eau
Régulateur de puissance
Plateau de récupération des graisses et des résidus liquides de cuisson
Protection anti-éclaboussures périmétrique
Puissance absorbée max. 2.500 W - 230 V

Модуль электрического приготовления

Домино WEKOS PROFESSIONAL -
Профессиональный барбекю
Материал: нерж. сталь 304
Размеры: 290x520 мм
Функция: с использованием лавы камня
Функция: с использованием воды
Регулятор потребления энергии
Съемный поддон для жира и жидкостей
Защитные периметральные заслонки
Максимально потребляемая мощность 2500 W - 230 V



Cod./Cod
PCPTW

MODULO DI COTTURA ELETTRICO - PIASTRA

- WEKOS PROFESSIONAL
Acciaio inox 304
Dimensioni: 290x520 mm
Piastra di cottura in acciaio inox Sp. 8 mm
Zona frontale recupero liquidi e grassi
Paraspruzzi perimetrali H 100 mm
Regolazione temperatura piastra 60+300 °C
Potenza Max assorbita 2.500 W - 230 V

ELECTRIC COOKING MODULE - PLATE

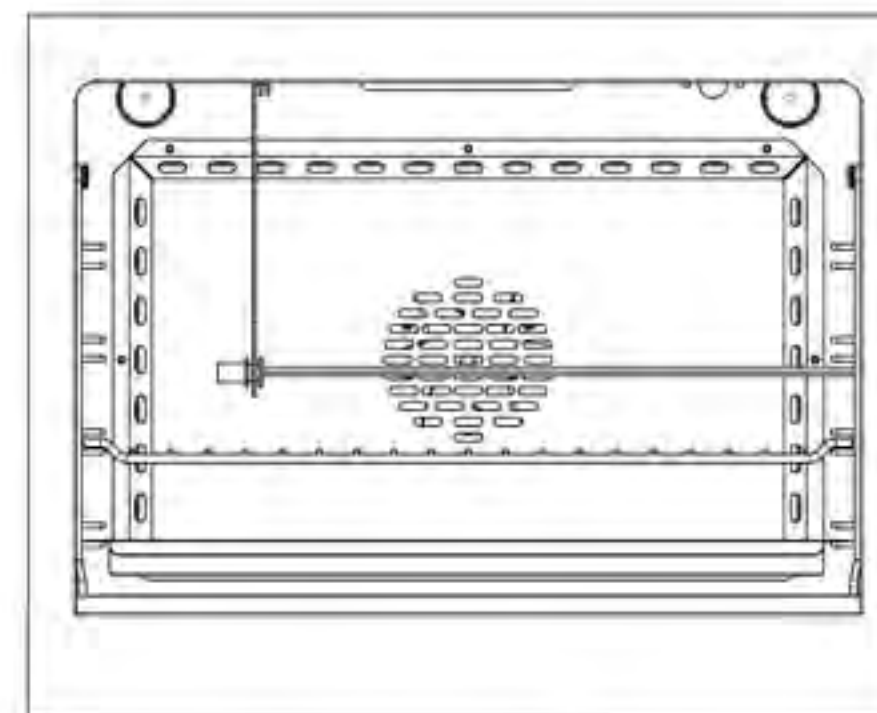
- WEKOS PROFESSIONAL
Stainless steel 304
Sizes: 290x520 mm
Cooking plate in stainless steel, 8 mm thick
Front area for liquids and fat recovery
Perimeter splash guard 100 mm H
Plate temperature regulation 60+300 °C
Max power absorbed 2.500 W - 230 V

MODULE DE CUISSON ÉLECTRIQUE - PLAQUE

- WEKOS PROFESSIONAL
Acier inox 304
Dimensions : 290x520 mm
Plaque de cuisson en acier inox ép. 8 mm
Zone frontale de récupération des graisses et des résidus liquides de cuisson
Protection anti-éclaboussures périmétrique H 100 mm
Réglage température plaque 60+300 °C
Puissance absorbée max. 2.500 W - 230 V

Модуль электрического приготовления

Домино WEKOS PROFESSIONAL - Fry top
Материал: нерж. сталь 304
Размеры: 290x520 мм
Хромированная панель из нерж. стали толщ. 8 мм
Выемка для сбора жира и жидкостей
Защитные периметральные заслонки H100 мм
Регулятор температуры приготовления 60+300 °C
Максимально потребляемая мощность 2500 W - 230 V



Forni elettrici multifunzione WEKOS

Illuminazione interna
Cottura tradizionale, cottura dal basso o superiore, cottura Ventilata, scongelamento, cottura al grill o grill Ventilato
Doppio Vetro
Muffola ben isolata e smaltata "easy to clean"
Pannelli copri Ventola, cielo e laterali smaltati autopulenti (catalisi)
Guide telescopiche - (1 coppia)
Girarrosto trasversale
Programmatore analogico inizio-fine cottura
Ventilatore di raffreddamento

WEKOS MULTIFUNCTION ELECTRIC OVEN

interior lighting
Traditional cooking, heat from below or from above, ventilated cooking, defrosting, grill or ventilated grill cooking
Double glass
Well-insulated, enameled "easy to clean" muffle
Fan, upper and side self-cleaning enameled panels (catalysis)
Telescopic rails - (1 pair)
Cross rotisserie kit
Start/end cooking analog programmer
Cooling fan

FOURS ÉLECTRIQUES MULTIFONCTIONS WEKOS

Éclairage intérieur du four
Cuisson traditionnelle, cuisson par le bas ou par-dessus, cuisson ventilée, décongélation, cuisson grill ou gril ventilé
Double vitre
Moufle bien isolée et émail «facile à nettoyer»
Panneaux de protection émaillés autonettoyants pour le ventilateur, la partie supérieure et latérale (catalyse)
Rails télescopiques - (1 paire)
Kit rôtisserie
Programmeur analogique début-fin cuisson
Ventilateur de refroidissement

Многофункциональные духовки Wekos

- внутреннее освещение
- традиционное приготовление, приготовление при помощи верхней и нижней спирали, функции с использованием вентилятора, размораживание, функция гриля и вентилируемого гриля
- двойное стекло
- эмалированная внутренняя поверхность духовки со специальным покрытием "easy to clean"
- покрытие катализирующей самоочищающейся эмалью верхней, задней и боковых панелей духовки
- телескопические направляющие - (1 пара)
- поперечный вертел для гриля
- аналоговое программирование начала и завершения приготовления
- охлаждающий вентилятор



HARMONY 120 GE Metal

Cucina professionale pensata e realizzata per gli amanti dell'alta cucina. Il grande top di cottura, scelto tra le molte versioni disponibili, permette a tutti gli appassionati di realizzare piatti degni dei migliori chef.

Il grande forno di cottura multifunzione, completo di girarrosto trasversale è sempre pronto a sfornare deliziose pietanze.

Un pratico vano di servizio, riscaldabile a richiesta, è disponibile per avere piatti caldi o contenere i vostri condimenti preferiti.

Professional cooker designed and built for the haute cuisine fans. The large cooking top, chosen from the many versions available, allows the creation of dishes worthy of the best chefs.

The large multifunction cooking oven, complete with cross rotisserie kit, is always ready to chum out delicious goodies.

A practical service compartment, heated on request, is available, perfect for keeping your dishes warm or for storing your favorite sauces, dressings and condiments.

Cuisinière professionnelle conçue et construite pour les amateurs de haute cuisine. La grande plaque de cuisson, choisie parmi les nombreuses versions disponibles, permet à tous les amateurs de créer des plats dignes des meilleurs chefs.

Le grand four multifonction, avec kit rôtisserie, est toujours prêt à préparer des plats délicieux.

Un compartiment de service pratique, chauffé sur demande, est à votre disposition pour garder des plats chauds ou contenir vos condiments préférés.

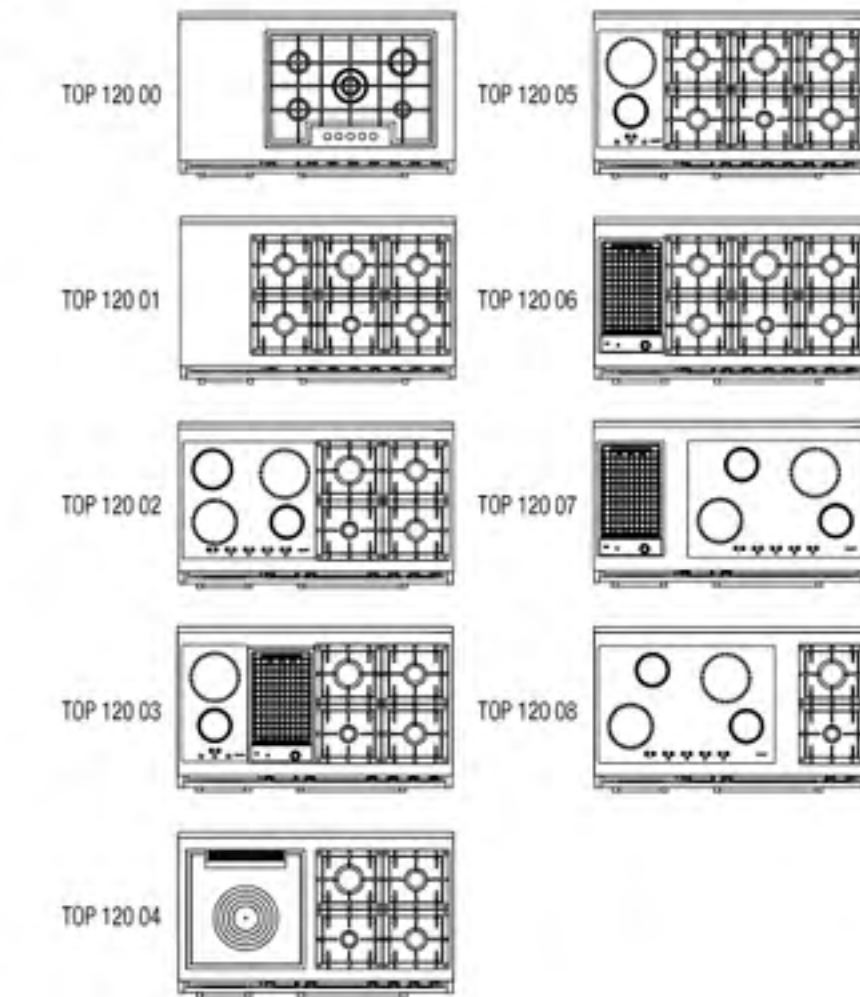
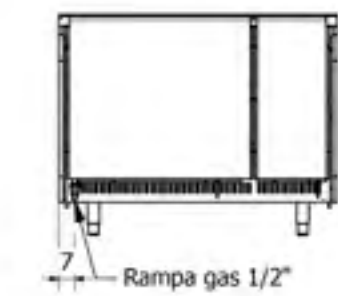
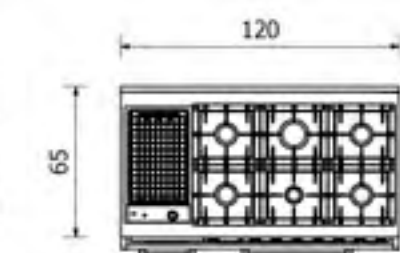
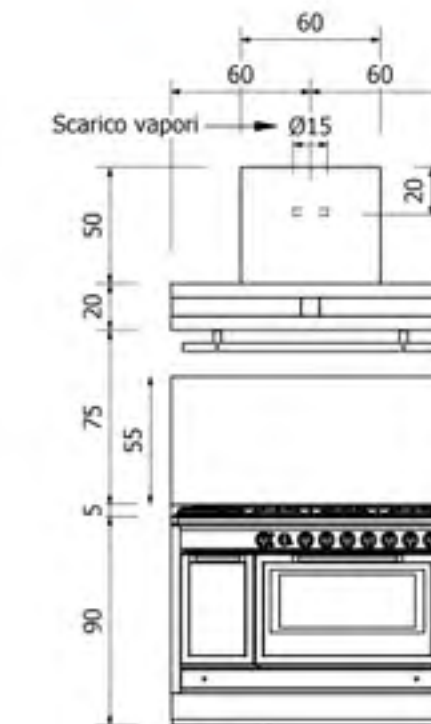
Профессиональная плита спроектирована и создана для настоящих ценителей высокой кухни. Варочные модули, выбранные из множества доступных версий, позволят всем приготовить блюда, достойные лучших шеф-поваров.

Имеется многофункциональная духовка, в комплекте с поперечным грилем.

Практичный выдвижной отсек, в опциональной версии, может иметь подогрев, что позволит разогревать тарелки, либо уже готовые блюда.



	200 kg
	2,7 kW
	35 cm 62 cm 45 cm 97 H





HARMONY 120 GE Metal

Cucina simile alla precedente con finiture ottone antico e rivestimento in rame antico.

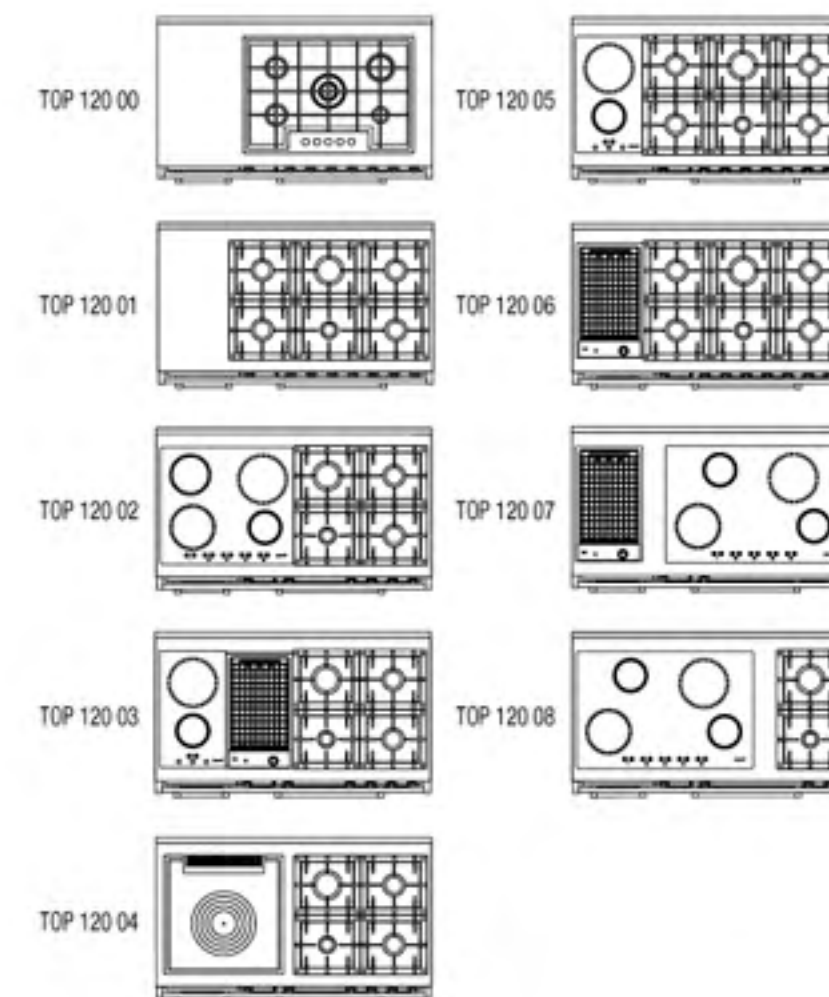
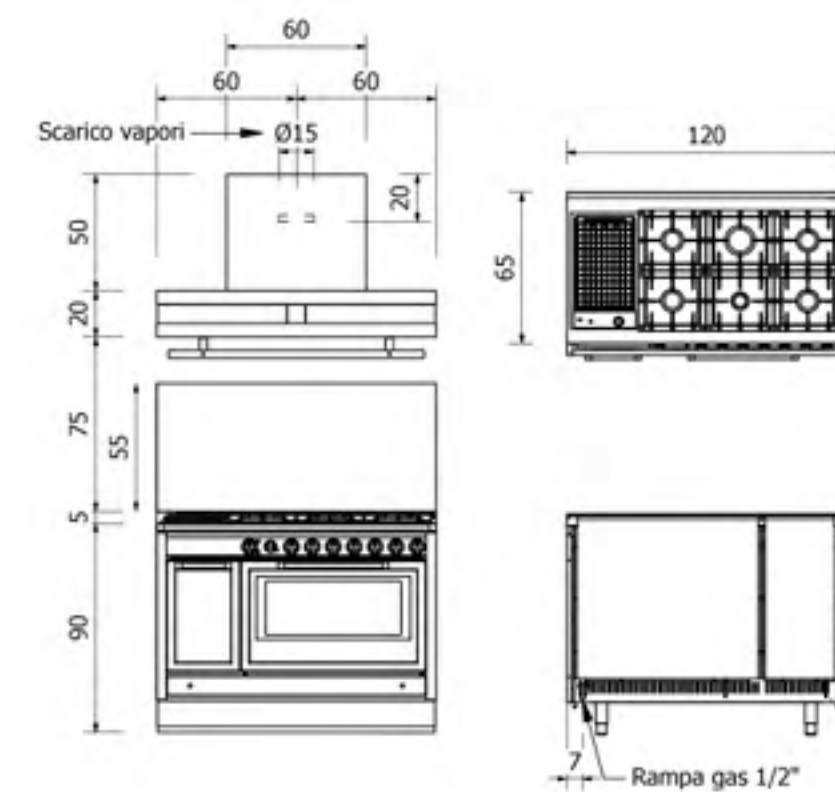
Similar to the previous one, this cooker has antique brass finishes and antique copper cladding.

Cuisinière similaire à la précédente avec finitions en laiton antique et revêtement en cuivre antique.

Та же модель, что и на предыдущей странице, реализована в отделке состаренная латунь и состаренная медь.



	200 kg
	2,7 kW
	35 cm 62 cm 45 cm
	97 lt





HARMONY 120 GE Metal

Cucina simile alla precedente con finiture inox satinato e rivestimento in acciaio satinato o metallo smaltato.

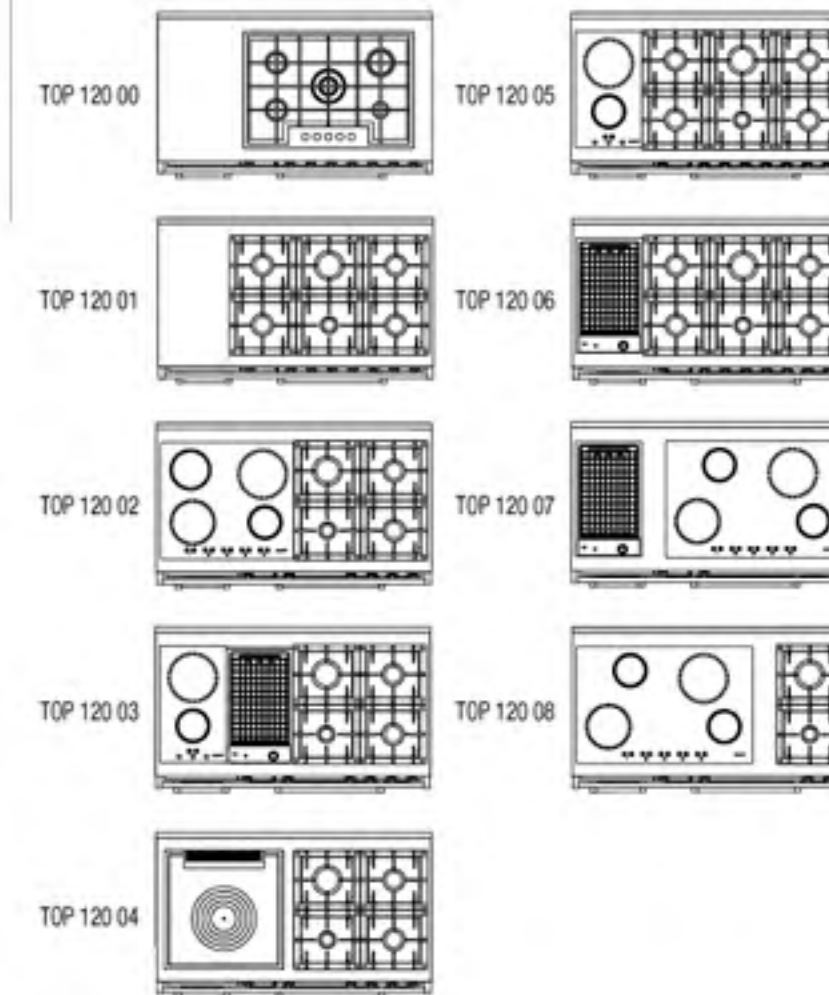
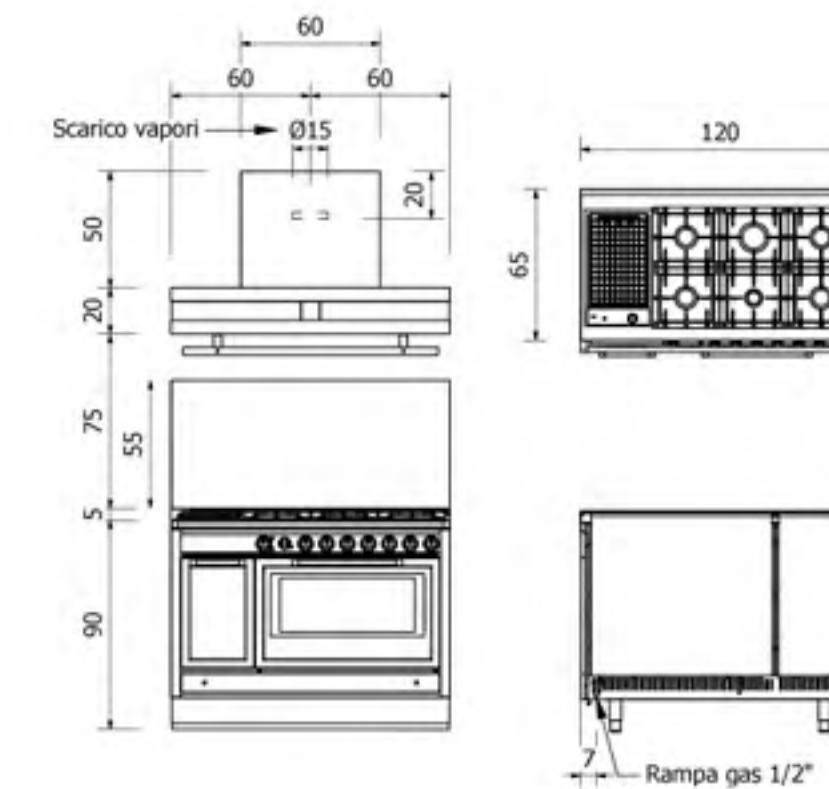
Similar to the previous one, this cooker has satin stainless steel finishes and satin steel or enamelled metal cladding.

Cuisinière similaire à la précédente avec finitions en acier inoxydable satiné et revêtement en acier satiné ou en métal émaillé.

Та же модель, что и на предыдущей странице, реализована в отделке сатинированный металл и окрашенные панели.



	200 kg
	2,7 kW
	35 cm 62 cm 45 cm
	97 lt





HARMONY 120 GE Linear

Cucina di cottura dalla linea moderna. Disponibile in vari colori e finiture per integrarsi perfettamente negli arredamenti contemporanei. Disponibile nelle misure 60-75-90-120 cm e combinate.

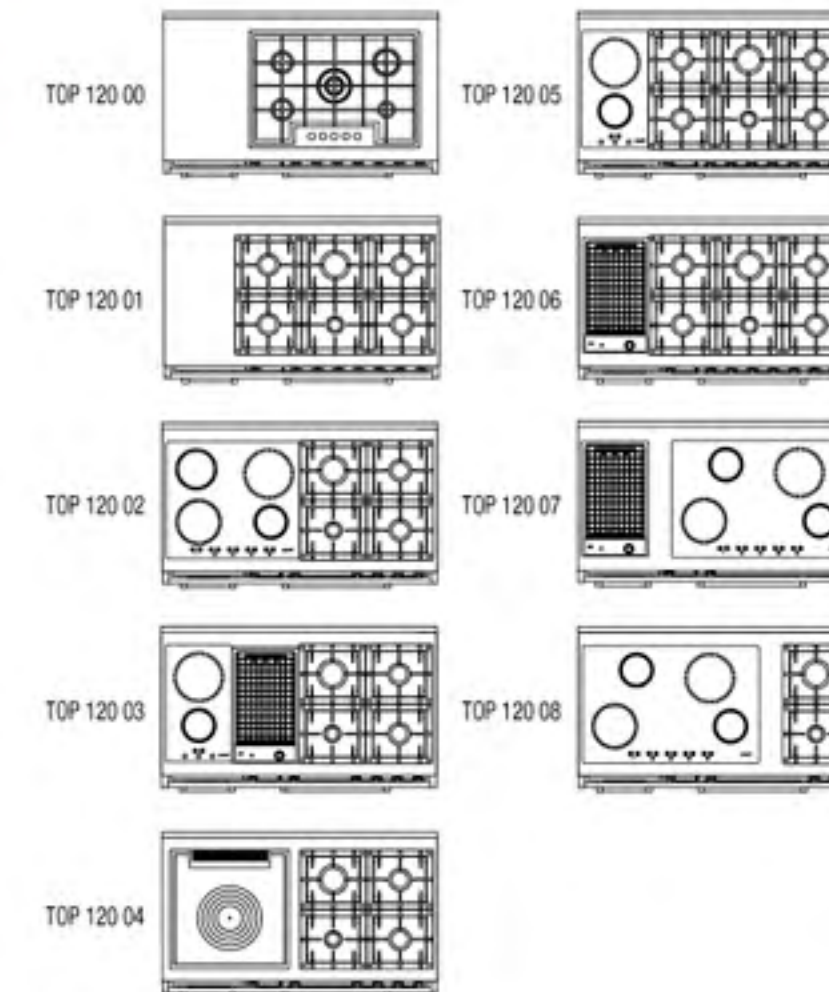
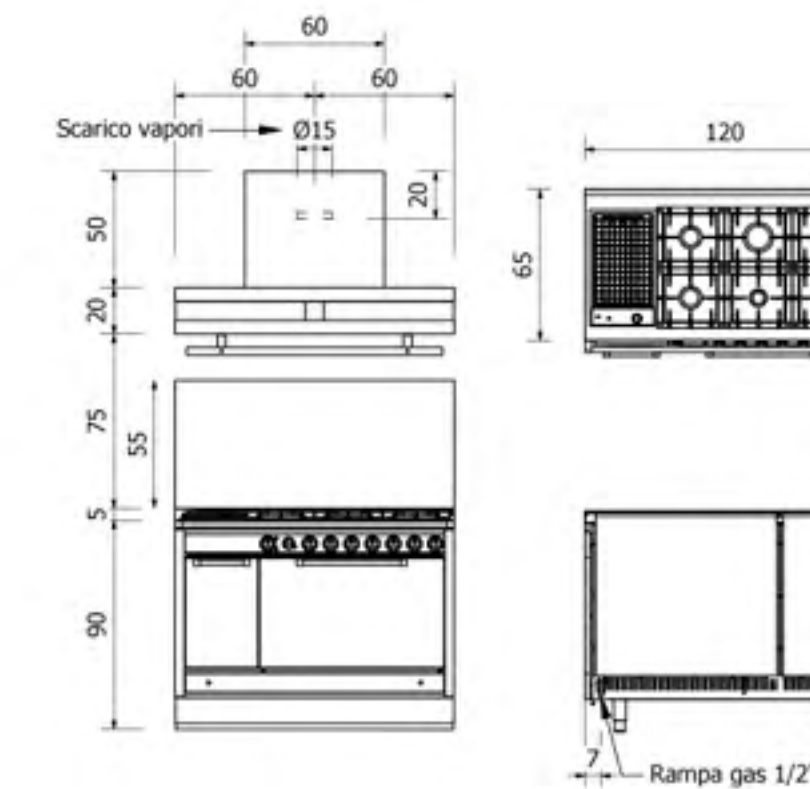
Cooker with a modern line. Available in various colors and finishes to perfectly integrate into contemporary furnishings. Available in sizes 60-75-90-120 cm and combined.

Cuisinière avec une ligne moderne. Disponible en différentes couleurs et finitions pour s'intégrer parfaitement dans un mobilier contemporain. Disponible dans les tailles 60-75-90-120 cm et combinées.

Плиты в современном стиле. Доступны в различных цветах и отделках, идеально интегрируются в обстановке модерн. Размеры стандарт 60-75-90-120 см, имеется версия смешанной плиты (дровяная/электрическая/газовая).



	200 kg
	2,7 kW
	35 cm 62 cm 45 cm
	97 lt





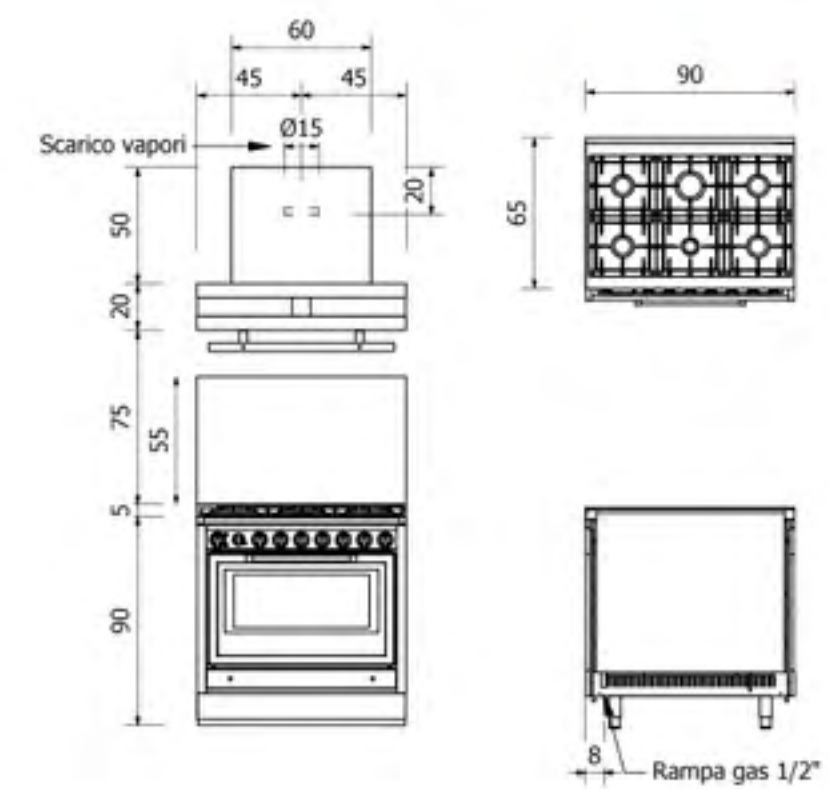
HARMONY 90 GE Metal

Cucina professionale dotata di maxi forno di tipo multifunzione (9 funzioni).
Disponibile con top di cottura in molteplici versioni e con la possibilità di avere un prodotto realizzato "su misura" grazie all'ampia gamma di rivestimenti disponibili.

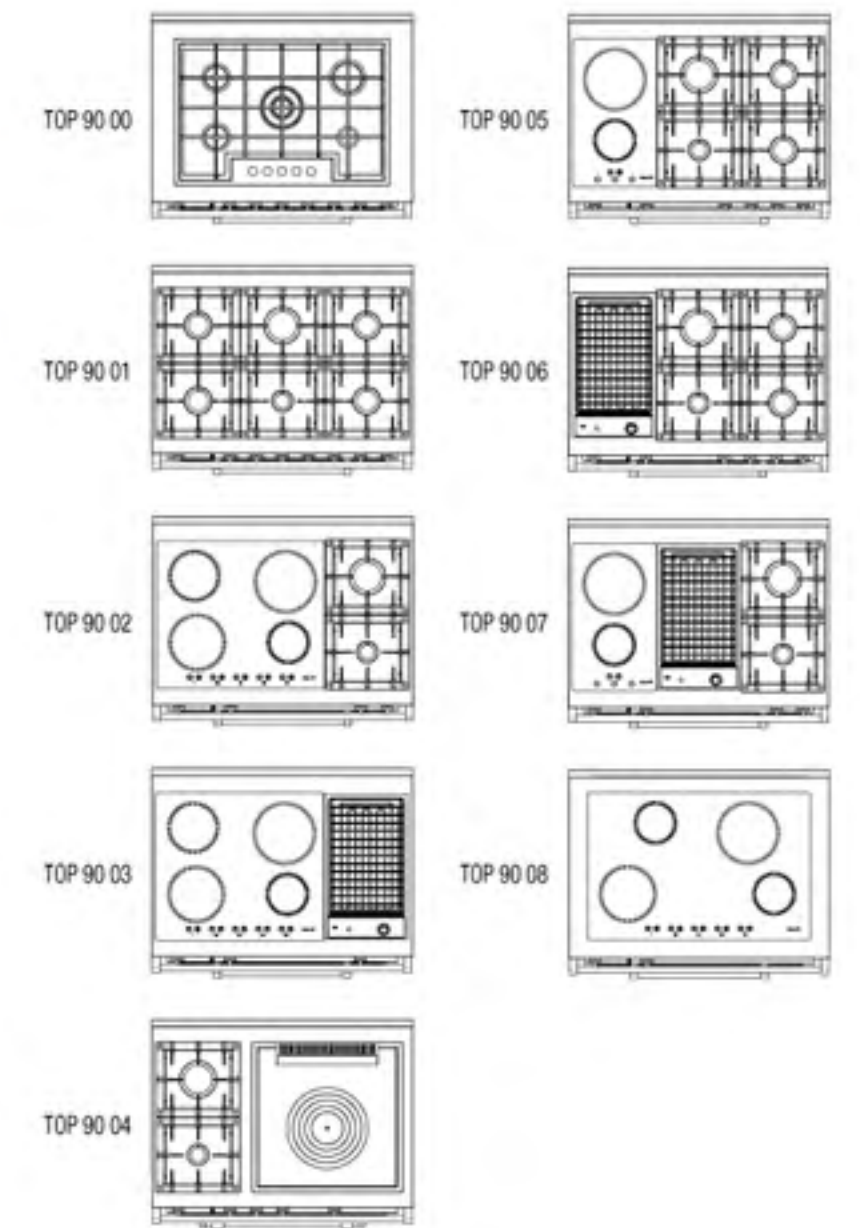
Professional cookers equipped with a multi-function maxi oven (9 functions).
Available with cooking tops in multiple versions. Possible customized products thanks to its wide range of claddings.

Cuisinière professionnelle équipée d'un maxi four multifonction (9 fonctions).
Disponibile avec plaque de cuisson dans diverses versions et avec la possibilité de disposer d'un produit «sur mesure» grâce à la large gamme de revêtements disponibles.

Профессиональная плита оснащена многофункциональной духовкой 90 см.
Широкий выбор варочных панелей домино, а также отделок, цветов и покрытий позволит вам создать плиту на любой вкус.



	170 kg
	2,7 kW
	35 cm 62 cm x 45 cm
	97 lt





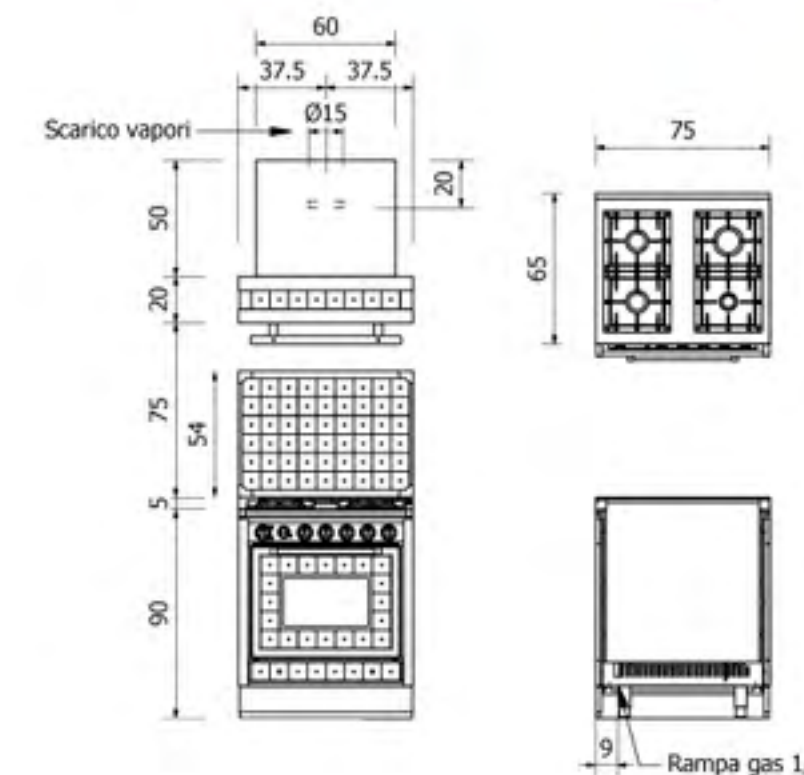
HARMONY 75 GE Ceramic

Cucina di media grandezza ma di qualità professionale. Il forno multifunzione permette l'utilizzo di griglie e vaschette gastronorm. I top di cottura in varie soluzioni e l'ampia gamma di rivestimenti, consentono una personalizzazione del prodotto ineguagliabile.

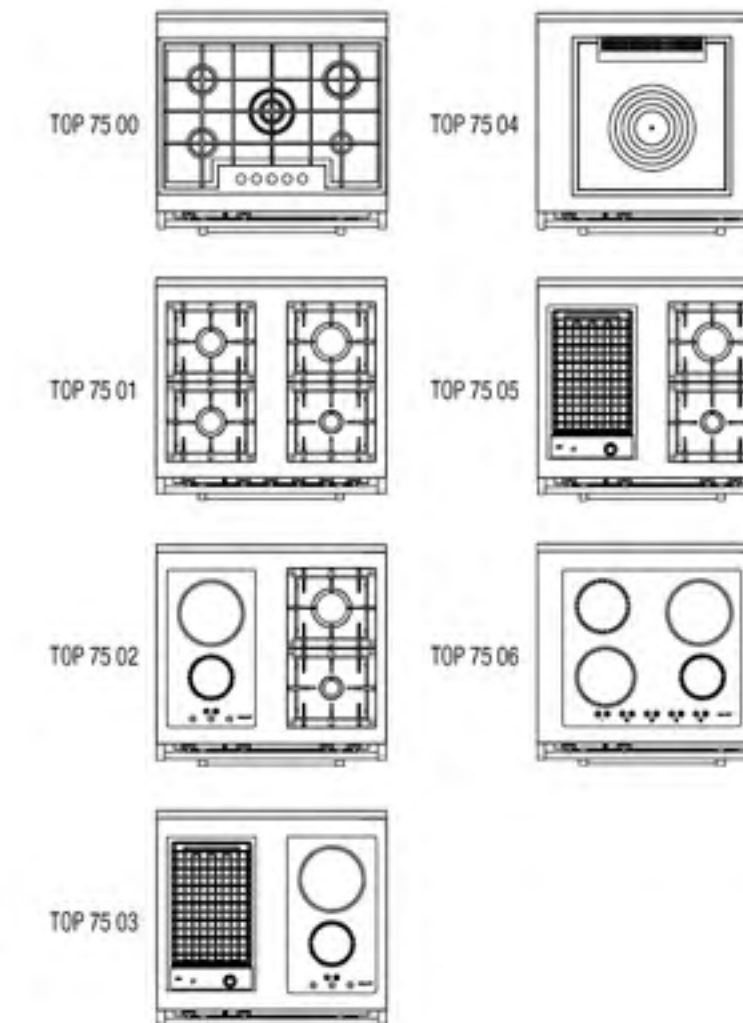
Medium-sized cookers, yet of professional quality. The multifunction oven allows the use of grids and gastronorm trays. The cooking top in various solutions and the wide range of claddings, allow an unparalleled product customization.

Cuisinière de taille moyenne mais de qualité professionnelle. Le four multifonction permet l'emploi de grilles et de plateaux gastronorm. Les plaques de cuisson dans diverses solutions et la large gamme de revêtements permettent une personnalisation du produit unique.

Профессиональная плита среднего размера. Имеет многофункциональную духовку с грилем и широкий выбор варочных панелей. Отделки в классическом и современном стиле позволяют внедрить эту плиту в любой интерьер



	142 kg
	2.7 kW
	35 cm 55 cm 45 cm
	86 lt





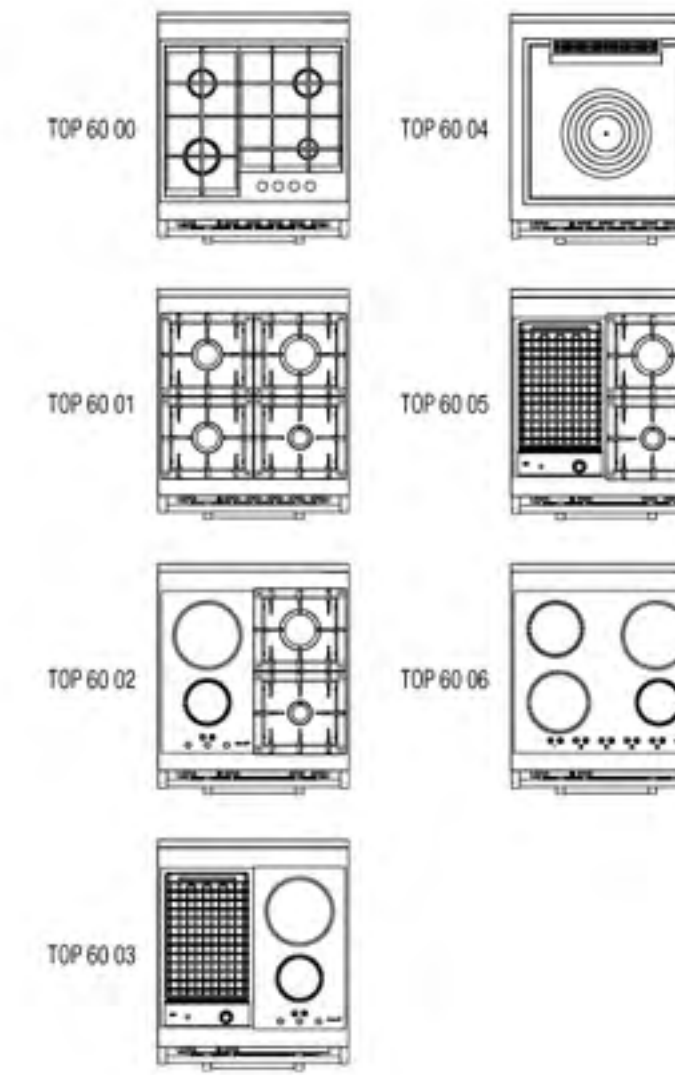
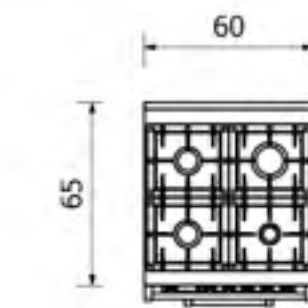
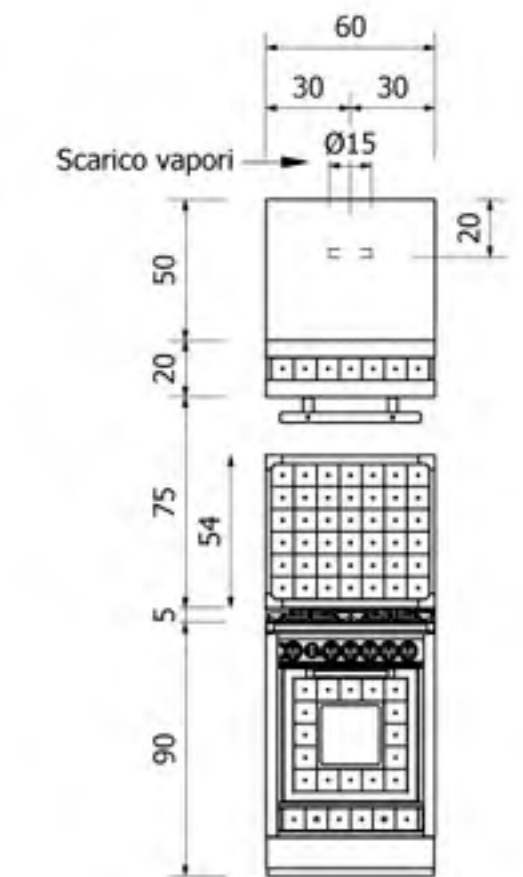
HARMONY 60 GE Ceramic

Cucina di dimensioni contenute ma di alte prestazioni.
Gli elementi di cottura disponibili sono di qualità professionale.

Small size cooker, yet providing high performances.
The available cooking elements are of professional quality.

Cuisinière de taille petite, mais avec haute performance.
Les éléments de cuisson disponibles sont de qualité professionnelle.

Плита маленького размера, которая имеет высокую производительность и профессиональный уровень варочных панелей.



	120 kg
	2.7 kW
	35 cm 40 cm 45 cm
	63 lt



HARMONY 90 L Metal

LA REGINA DELLE CUCINE A LEGNA.

Questa cucina rappresenta, in chiave moderna ed ecologica, la tradizionale cucina a legna di un tempo. In soli 90 cm è possibile riscaldare e cucinare in modo impeccabile tutte le pietanze desiderate. La struttura molto robusta e la piastra di cottura di grosso spessore sono garanzia di lunga durata. Disponibile anche in versione termo per riscaldare l'intera abitazione.

THE QUEEN OF THE WOOD COOKING STOVES

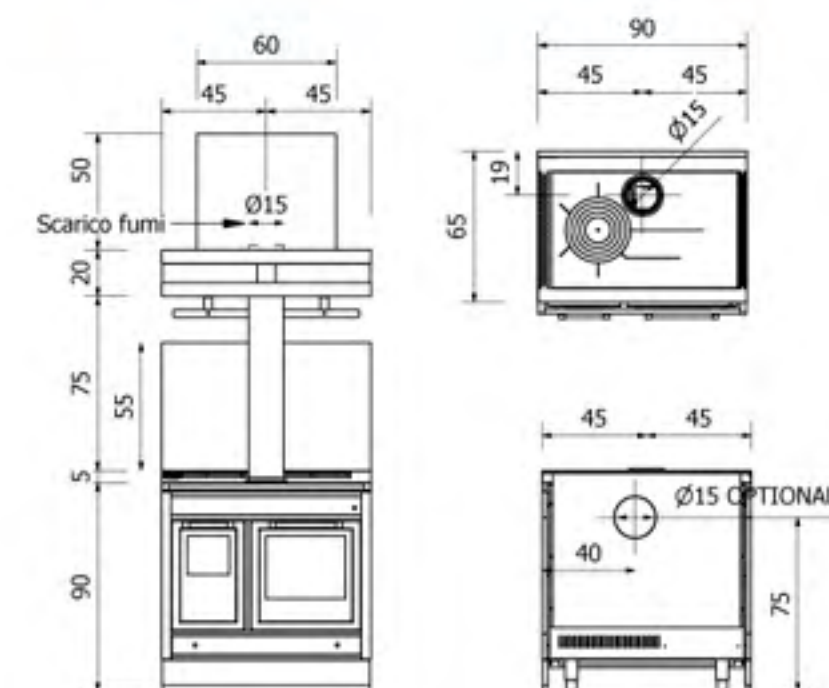
This wood stove represents, in modern and ecological terms, the traditional woodstove cooker of the past. In just 90 cm you can flawlessly heat and cook all the dishes you want. Its extremely solid structure along with its thick cooking plate are a guarantee for a long life of the unit. Also available in thermo version to heat the whole house.

LA REINE DES CUISINIÈRES À BOIS

Cette cuisinière représente, de manière moderne et écologique, la traditionnelle cuisinière à bois du passé. En seulement 90 cm, vous pouvez chauffer et cuisiner de façon impeccable tous les plats que vous voulez. Sa structure bien robuste ainsi que la plaque de cuisson épaisse garantissent une longue durée de vie à l'appareil. Disponible même en version thermo pour chauffer toute la maison.

Мод. HARMONY 90 L – Королева дровяных плит.

Эта плита представляет собой современную версию традиционной дровяной плиты старых времен. Небольшая по своим размерам, всего 90 см, даст вам возможность безупречно готовить любимые блюда как на стальной поверхности с чугунными кругами, так и в дровяной духовке, которая остается всегда горячей, пока горит очаг. Имеет мощную конструкцию, что гарантируют долгий срок службы. Данная плита доступна в термо-версии (водный рукав) для обогрева всего дома.



		
 Kg	231 kg	263 kg
 kW	9,3 kW	13,3 kW
 m²	200÷320 m²	280÷450 m²
	-	8,2 kW
	-	5,1 kW
	ø 15 cm	ø 15 cm
	11 Pa	12 Pa
	82,7 %	85 %
	-	2 bar
	-	30/10
	25 cm 25 cm	26 cm 24 cm
	5 cm	-
	31 cm 35 cm	30 cm 38 cm
	✓	✓
	2,5 kg/h 50 cm	3,6 kg/h 50 cm
	571 mg/mc	1473 mg/mc
	17,0 mg/mc	37,2 mg/mc
	A+	A+



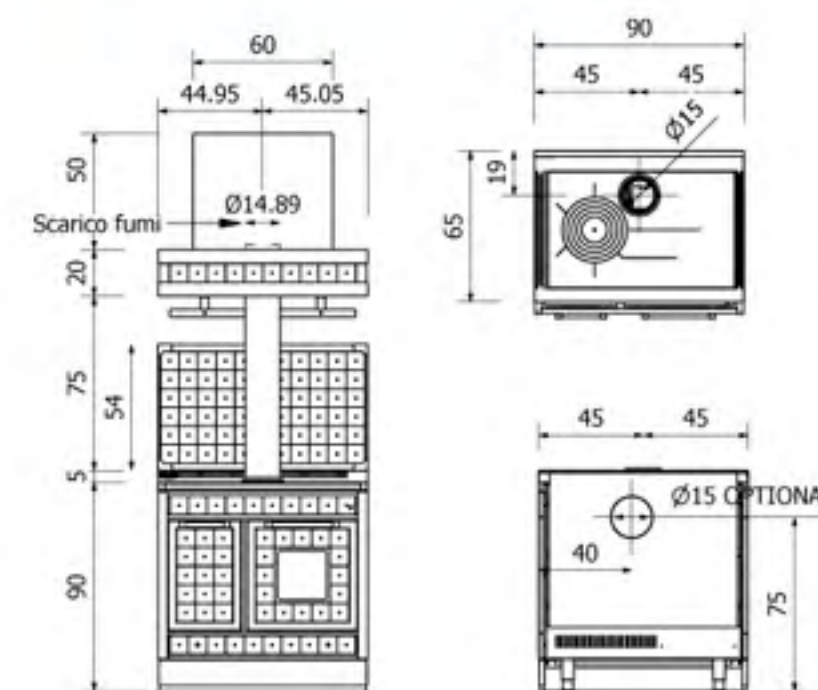
HARMONY 90 L Ceramic

Cucina a legna simile alla precedente ma con rivestimento in piastrelle di ceramica per gli amanti dei prodotti "senza tempo".

Wood cookstove similar to the previous one but with ceramic tile cladding for lovers of "timeless" products.

Cuisinière à bois similaire à la précédente, mais avec revêtement en céramique pour ceux qui aiment les produits «intemporels».

Дровяная я плита похожая на предыдущую, но с отделкой керамической плиткой, для ценителей классики, которая никогда не выйдет из моды



	231 kg	263 kg
	9,3 kW	13,3 kW
	200+320 m ²	280+450 m ²
	-	8,2 kW
	-	5,1 kW
	ø 15 cm	ø 15 cm
	11 Pa	12 Pa
	82,7 %	85 %
	-	2 bar
	-	30/10
	25 cm 25 cm	26 cm 24 cm
	5 cm	-
	31 cm 35 cm	30 cm 38 cm
OPTIONAL	✓	✓
	2,5 kg/h 50 cm	3,6 kg/h 50 cm
CO	571 mg/mc	1473 mg/mc
EP	17,0 mg/mc	37,2 mg/mc
A	A+	A+



cucine COMBINE LINEAR / METAL / CERAMIC

Le cucine combinate LEGNA-COTTURA della collezione HARMONY sono perfette per essere inserite nelle case di campagna o di montagna, dove diventa molto importante, per una migliore qualità di vita casalinga, sfruttare tutte le potenzialità che solo un'ottima cucina a legna può donare.

- Riscaldamento efficace ed ecologico della casa con benessere percepito "senza paragone" rispetto alle soluzioni moderne.
- Cottura sulla grande piastra radiante con cerchi in ghisa, per riscoprire gli indimenticabili sapori e profumi che solo la cottura a legna può donare.
- Cottura al forno a legna che ci farà ricordare le prelibatezze che le nostre nonne ci offrivano da piccoli. Tutto questo combinato con cucine di cottura moderne a gas ed elettriche di solida costruzione e di qualità professionale per realizzare, durante tutto l'anno, pietanze cucinate alla perfezione, nel modo che ogni cliente può scegliere a proprio piacere, tra le varie tipologie di cottura disponibili.

La possibilità di scelta delle rifiniture, dei molteplici rivestimenti e degli ottimi complementi disponibili, tra cui cappe aspiranti, pannelli a muro, barre appendi mestoli oppure accessori a richiesta, permette ai nostri clienti di costruire "su misura" la propria "Regina dell'Ambiente Cucina".

"COMBINE" COOKERS- LINEAR/METAL/CERAMIC

The WOOD-COOKING combined cookers of the HARMONY collection perfectly fit in country or mountain homes, where, for a better home life quality, it is essential to exploit all the potentials that only an excellent wood-fired cooker can provide:

- effective and ecological house heating with well-being perceived as "unparalleled" compared to the common modern solutions
- cooking on the large radiant plate with cast-iron rings, to rediscover the unforgettable flavors and aromas that only wood cooking can give
- cooking in a wood oven that will remind us of the delicacies our grandmothers used to offer us as children.
- All this combined with modern cooking gas and electric cookers of solid construction and professional quality to achieve, throughout the year, dishes cooked to perfection, exactly as any customers can choose among the various types of cooking available.

The possibility of choosing the finishes, the various claddings and the excellent accessories available, including extractor hoods, wall panels, ladle racks or accessories on request, allows our customers to build their own customized "Queen of the Kitchen".

CUISINIÈRES "COMBINE" - LINEAR/METAL/CERAMIC

Les cuisinières combinées BOIS/CUISSON de la collection HARMONY sont parfaites pour s'intégrer dans les maisons de campagne ou de montagne où, pour une meilleure qualité de vie à la maison, il devient très important d'exploiter tout le potentiel que seule une excellente cuisinière à bois peut offrir:

- chauffage efficace et écologique de la maison avec un bien-être perçu comme «sans égal» par rapport aux solutions modernes
- cuisson sur la grande plaque rayonnante avec cercles en fonte pour redécouvrir les saveurs et les arômes inoubliables que seulement la cuisson à bois peut donner
- cuisson dans un four à bois qui nous rappellera les délices que nos grand-mères nous offraient en tant qu'enfants.
- Tout cela combiné avec des cuisinières modernes à gaz et électriques de construction solide et de qualité professionnelle pour réaliser, tout au long de l'année, des plats cuisinés à la perfection, au choix de chaque client, parmi les différents types de cuisson disponibles.

La possibilité de choisir les finitions, les nombreux revêtements et les excellents accessoires disponibles, y compris les hottes aspirantes, les panneaux muraux, les barres à ustensiles de cuisine ou bien les accessoires sur demande, permet à nos clients de construire leur propre «Reine de l'Environnement Cuisine» personnalisée.

Смешанные плиты - ливьки LINEAR/METAL/CERAMIC

Комбинированные кухни WOOD-COOKING коллекции HARMONY идеально подходят для размещения в загородных домах. Именно там, вдали от мегаполисов, можно полностью оценить качество жизни, которое может дать прекрасная дровяная и смешанная кухня.

- Эффективный и экологичный обогрев дома, своим мягким теплом воспринимается как «беспрецедентный», по сравнению с современными решениями.
- Приготовление на большой стальной пластине с чугунными кольцами, позволяет вновь открыть незабываемые вкусы и ароматы, которые могут дать только блюда, приготовленные на дровяной плите.
- Выпечка в дровяной печи, будет напоминать вам о деликатесах наших бабушек, которые готовили нам в детстве.

Все это, в сочетании с современными газовыми и электрическими варочными модулями, мощной структурой профессионального уровня, где каждый клиент сможет выбирать по своему усмотрению различные виды приготовления пищи.

Широкий выбор отделки, типа металла, цвет по палитре Ral, аксессуары, и сопутствующая техника, в том числе вытяжные шкафы, защитные панели, металлическая мебель и мебель с деревянной отделкой, позволяет нашим клиентам создать собственную «Королеву кухни».



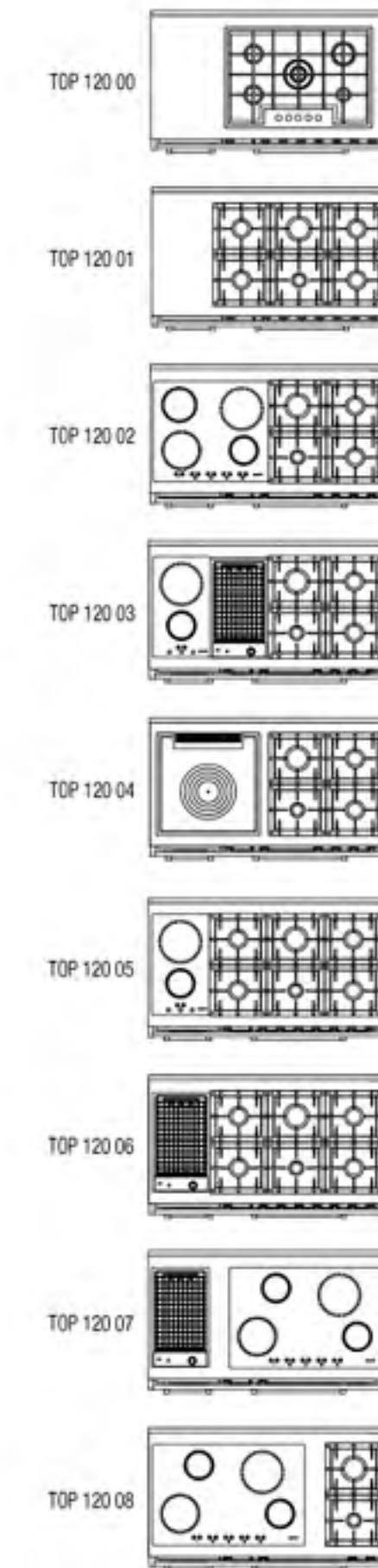
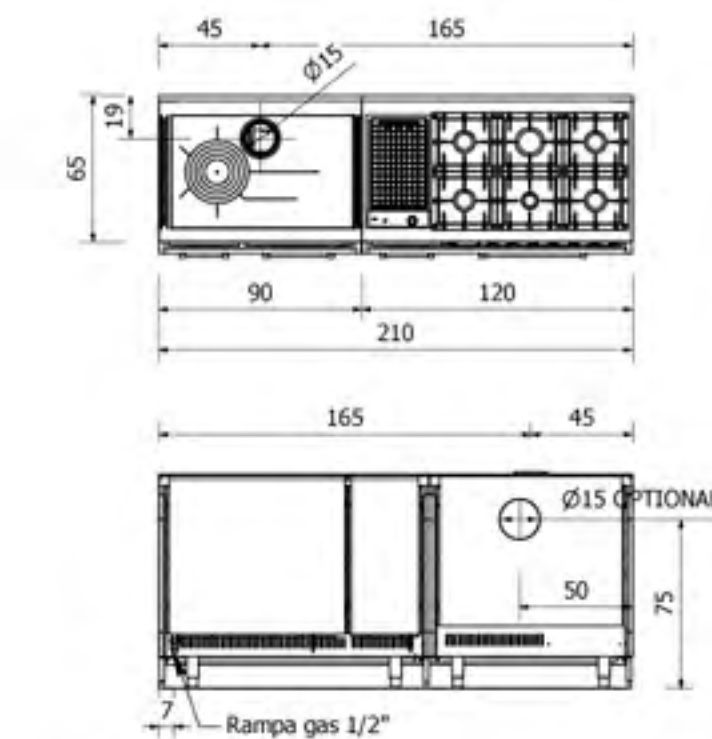
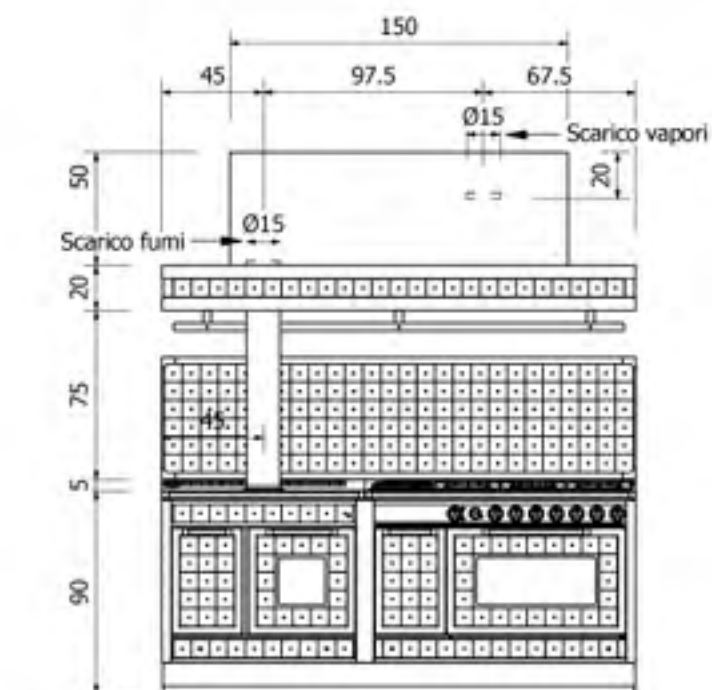
HARMONY 210 LGE Ceramic

Cucina combinata, formata dall'accostamento di una cucina a legna da 90 cm e di una cucina di cottura da 120 cm.

Combined kitchen, formed by blending a 90 cm wood cook-stove with a 120 cm cooker.

Cuisinière combinée, formée par l'association d'une cuisinière à bois de 90 cm avec une cuisinière de 120 cm.

Комбинирующая кухня, созданная комбинацией дровяной плиты на 90 см и плиты для приготовления 120 см.



	431 kg	463 kg
	9,3 kW	13,3 kW
	200+320 m ²	280+450 m ²
	-	8,2 kW
	-	5,1 kW
	ø 15 cm	ø 15 cm
	11 Pa	12 Pa
	82,7 %	85 %
	-	2 bar
	-	30/10
	25 cm 25 cm	26 cm 24 cm
	5 cm	-
	31 cm 35 cm	30 cm 38 cm
OPTIONAL	✓	✓
	2,5 kg/h 50 cm	3,6 kg/h 50 cm
CO	571 mg/mc	1473 mg/mc
EP	17,0 mg/mc	37,2 mg/mc
A	A+	A+
	2,7 kW	2,7 kW
	35 cm 62 cm	35 cm 62 cm
	97 lt	97 lt



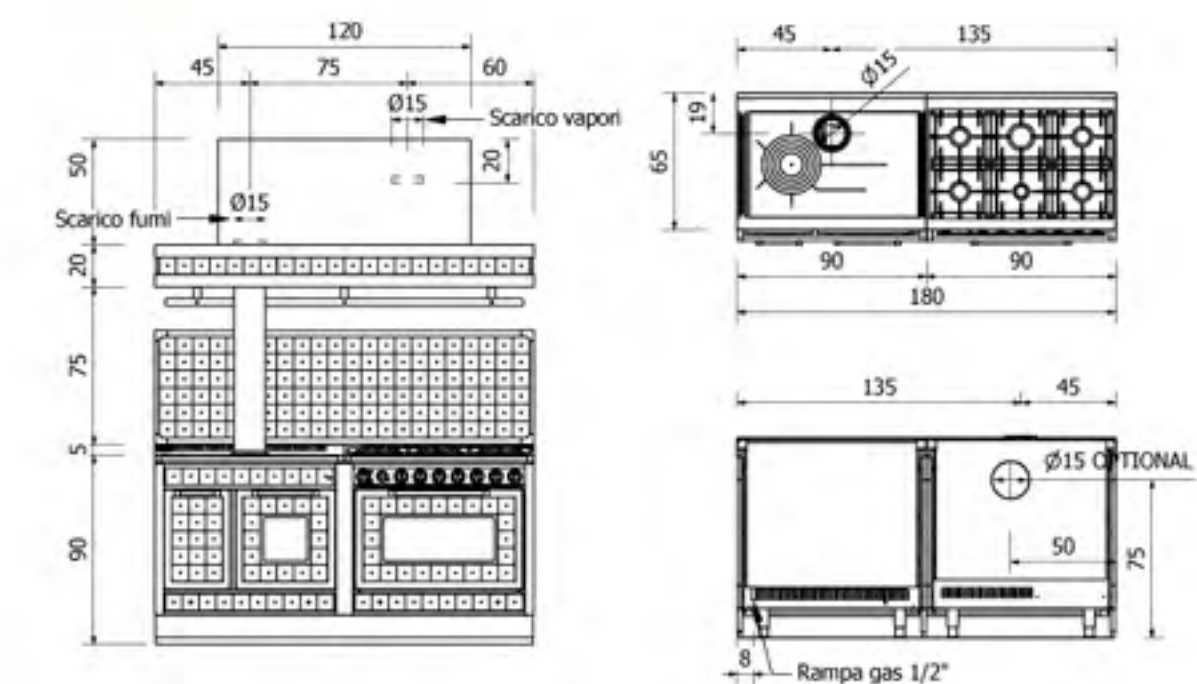
HARMONY 180 LGE Ceramic

Cucina combinata, formata dall'accostamento di una cucina a legna da 90 cm e di una cucina di cottura da 90 cm.

Combined cooker, formed by blending a 90 cm wood cook-stove with a 90 cm cooker.

Cuisinière combinée, formée par l'association d'une cuisinière à bois de 90 cm avec une cuisinière de 90 cm.

Комбинированная кухня, созданная при комбинации дровяной плиты на 90 см и кухонной плиты на 90 см.



	400 kg	430 kg
	9,3 kW	13,3 kW
	200+320 m ²	280+450 m ²
	-	8,2 kW
	-	5,1 kW
	ø 15 cm	ø 15 cm
	11 Pa	12 Pa
	82,7 %	85 %
	-	2 bar
	-	30/10
	25 cm 25 cm	26 cm 24 cm
	5 cm	-
	31 cm 35 cm	30 cm 38 cm
OPTIONAL	✓	✓
	2,5 kg/h 50 cm	3,6 kg/h 50 cm
CO	571 mg/mc	1473 mg/mc
EP	17,0 mg/mc	37,2 mg/mc
A	A+	A+
	2,7 kW	2,7 kW
	35 cm 62 cm	35 cm 62 cm
	97 lt	97 lt



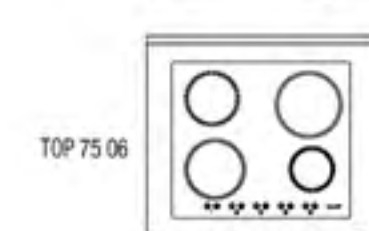
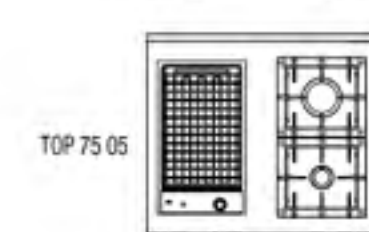
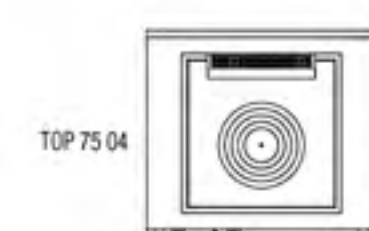
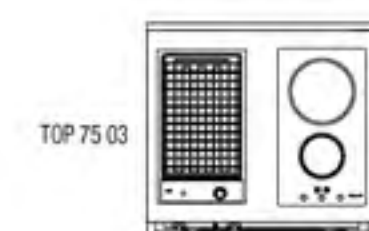
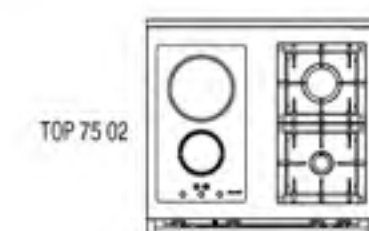
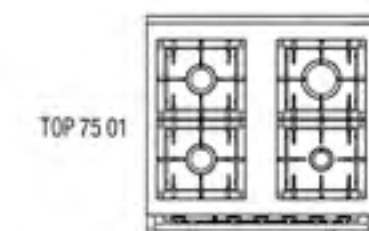
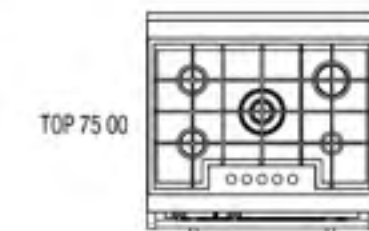
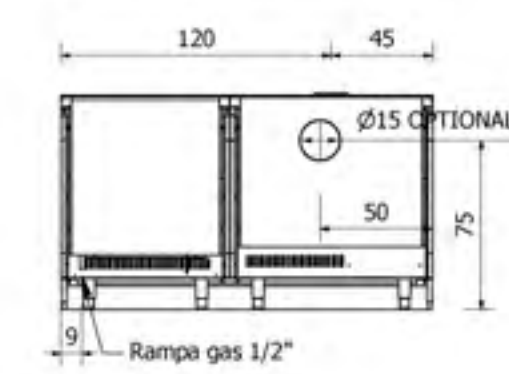
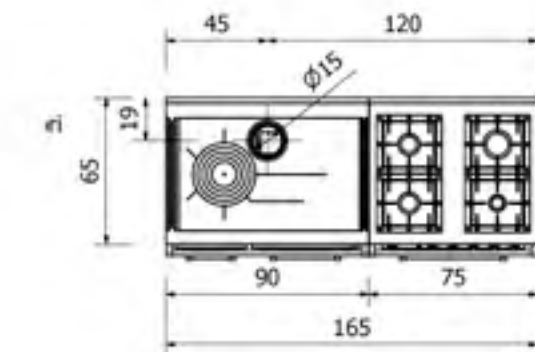
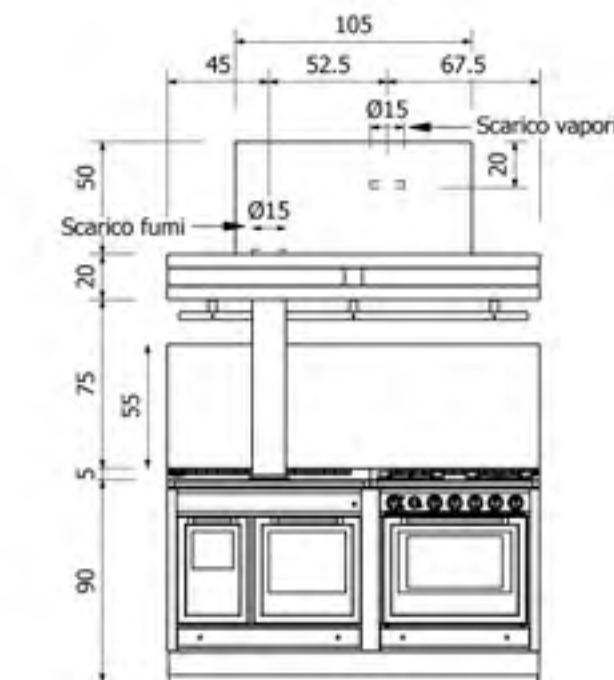
HARMONY 165 LGE Metal

Cucina combinata, formata dall'accostamento di una cucina a legna da 90 cm e di una cucina di cottura da 75 cm.

Combined cooker, formed by blending a 90 cm wood cook-stove with a 75 cm cooker.

Cuisinière combinée, formée par l'association d'une cuisinière à bois de 90 cm avec une cuisinière de 75 cm.

Комбинированная кухня, образованная комбинацией дровяной плиты на 90 см и кухонной плиты на 75 см.



	373 kg	405 kg
	9,3 kW	13,3 kW
	200÷320 m²	280÷450 m²
	-	8,2 kW
	-	5,1 kW
	ø 15 cm	ø 15 cm
	11 Pa	12 Pa
	82,7 %	85 %
	-	2 bar
	-	30/10
	25 cm 25 cm	26 cm 24 cm
	5 cm	-
	31 cm 35 cm	30 cm 38 cm
	✓	✓
	2,5 kg/h 50 cm	3,6 kg/h 50 cm
CO	571 mg/mc	1473 mg/mc
EP	17,0 mg/mc	37,2 mg/mc
A	A+	A+
	2,7 kW	2,7 kW
	35 cm 55 cm	35 cm 55 cm
	86 lt	86 lt



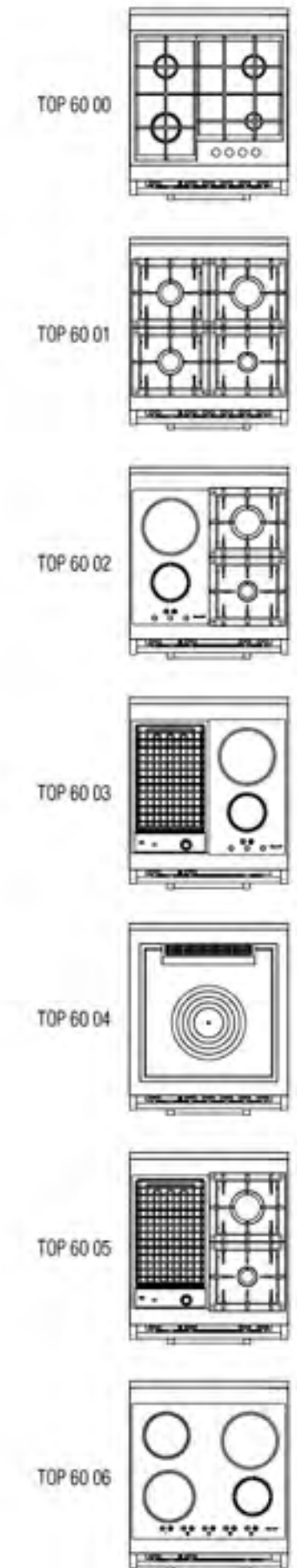
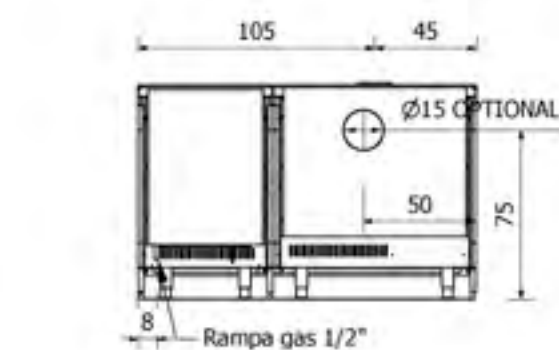
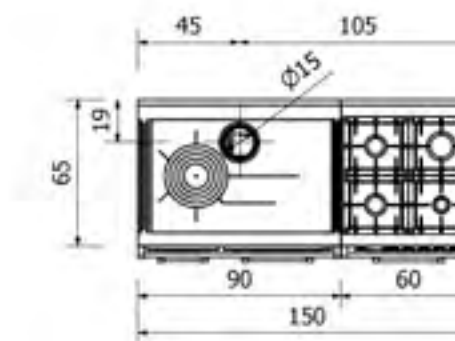
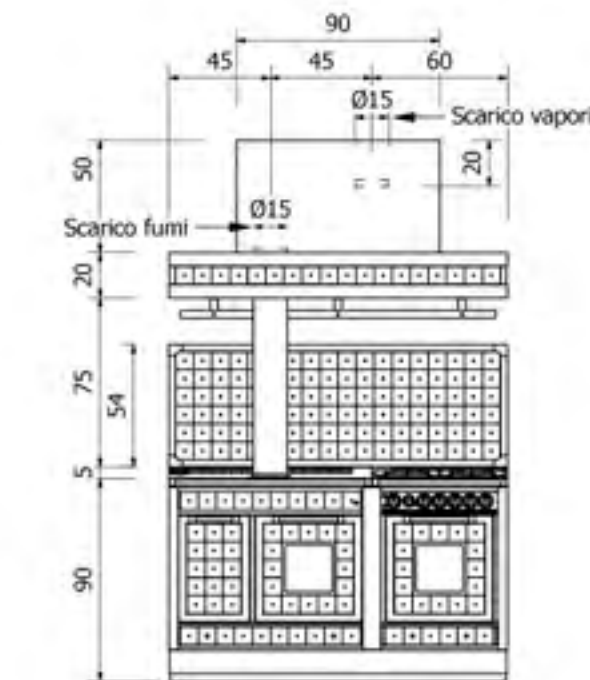
HARMONY 150 LGE Ceramic

Cucina combinata, formata dall'accostamento di una cucina a legna da 90 cm e di una cucina di cottura da 60 cm.

Combined cooker, formed by blending a 90 cm wood stove with a 60 cm cooker.

Cuisinière combinée, formée par l'association d'une cuisinière à bois de 90 cm avec une cuisinière de 60 cm.

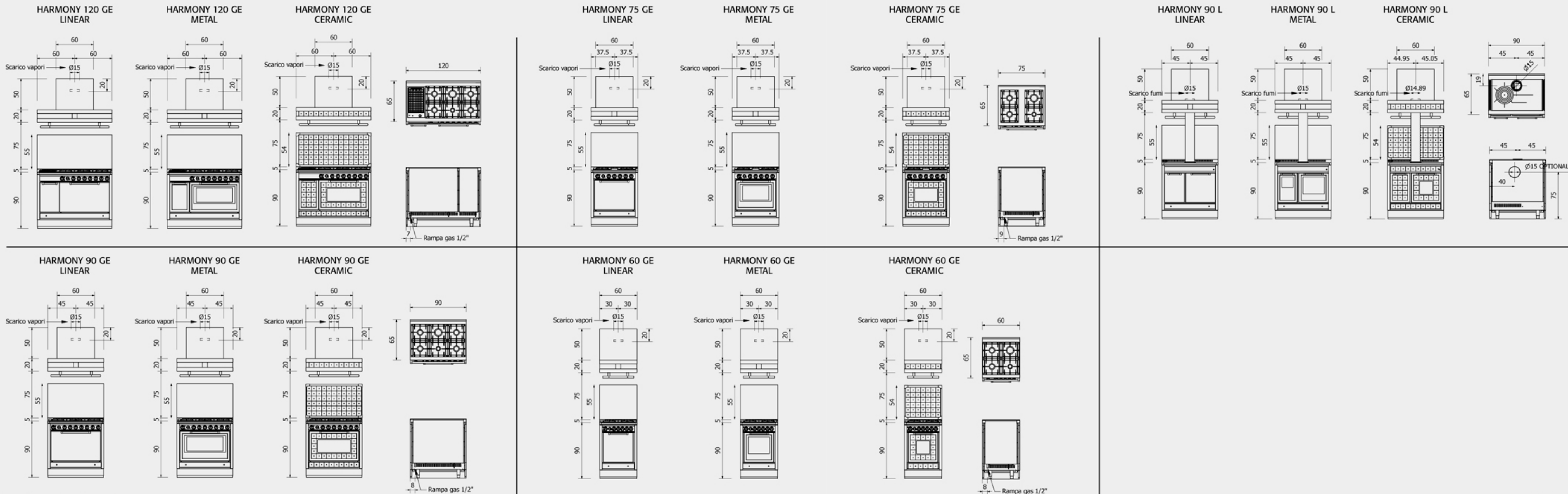
Комбинированная кухня, образованная комбинацией дровяной плиты на 90 см и кухонной плиты на 60 см.



	350 kg	383 kg
	9,3 kW	13,3 kW
	200+320 m ²	280+450 m ²
	-	8,2 kW
	-	5,1 kW
	ø 15 cm	ø 15 cm
	11 Pa	12 Pa
	82,7 %	85 %
	-	2 bar
	-	30/10
	25 cm 25 cm	26 cm 24 cm
	5 cm	-
	31 cm 35 cm	30 cm 38 cm
	✓	✓
	2,5 kg/h 50 cm	3,6 kg/h 50 cm
CO	571 mg/mc	1473 mg/mc
EP	17,0 mg/mc	37,2 mg/mc
A	A+	A+
	2,7 kW	2,7 kW
	36 cm 40 cm	36 cm 40 cm
	63 lt	63 lt

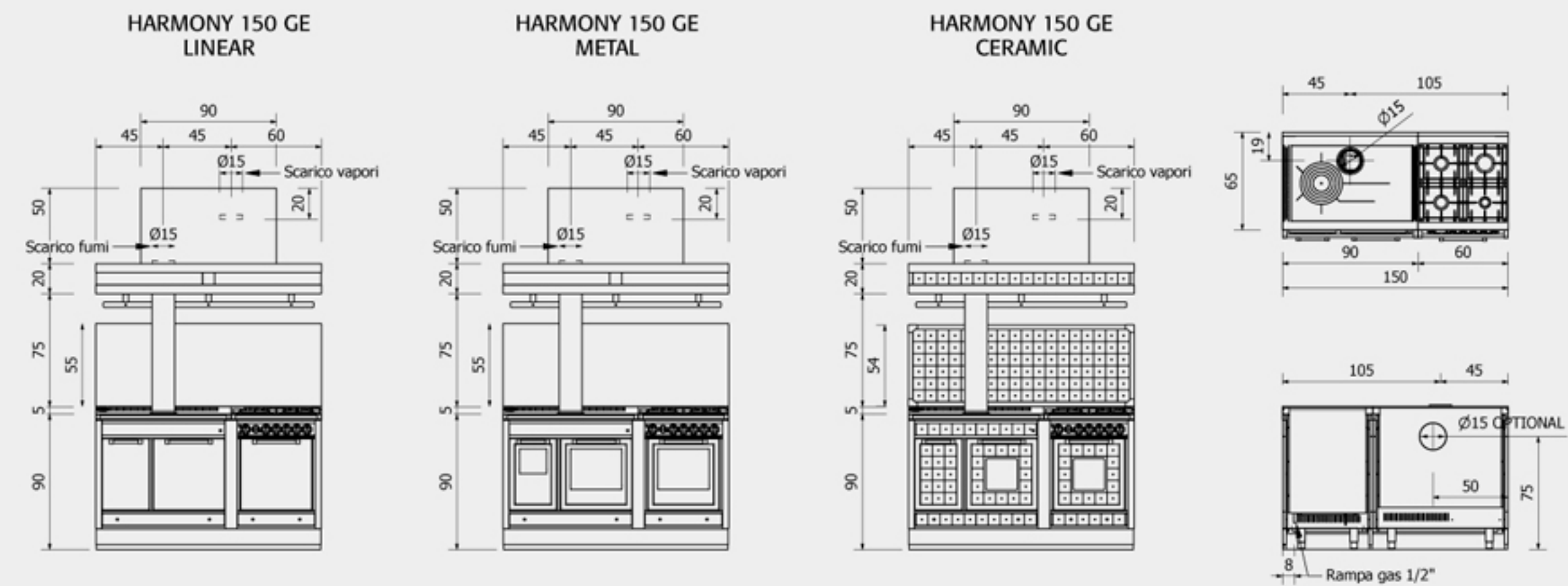
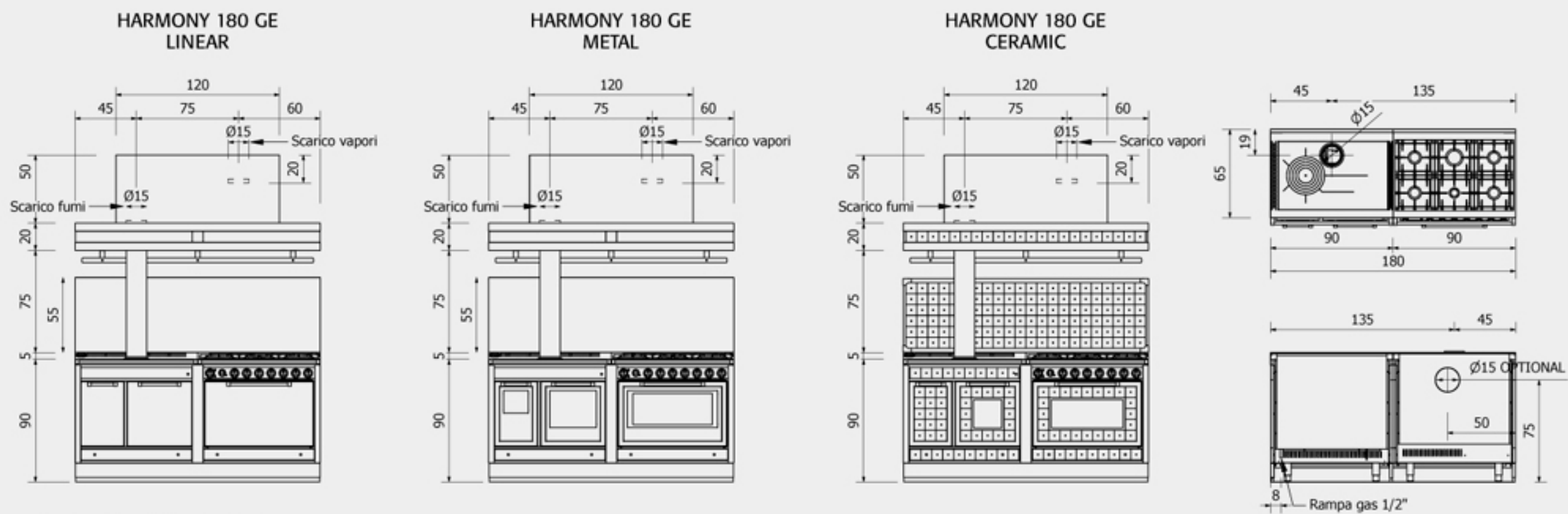
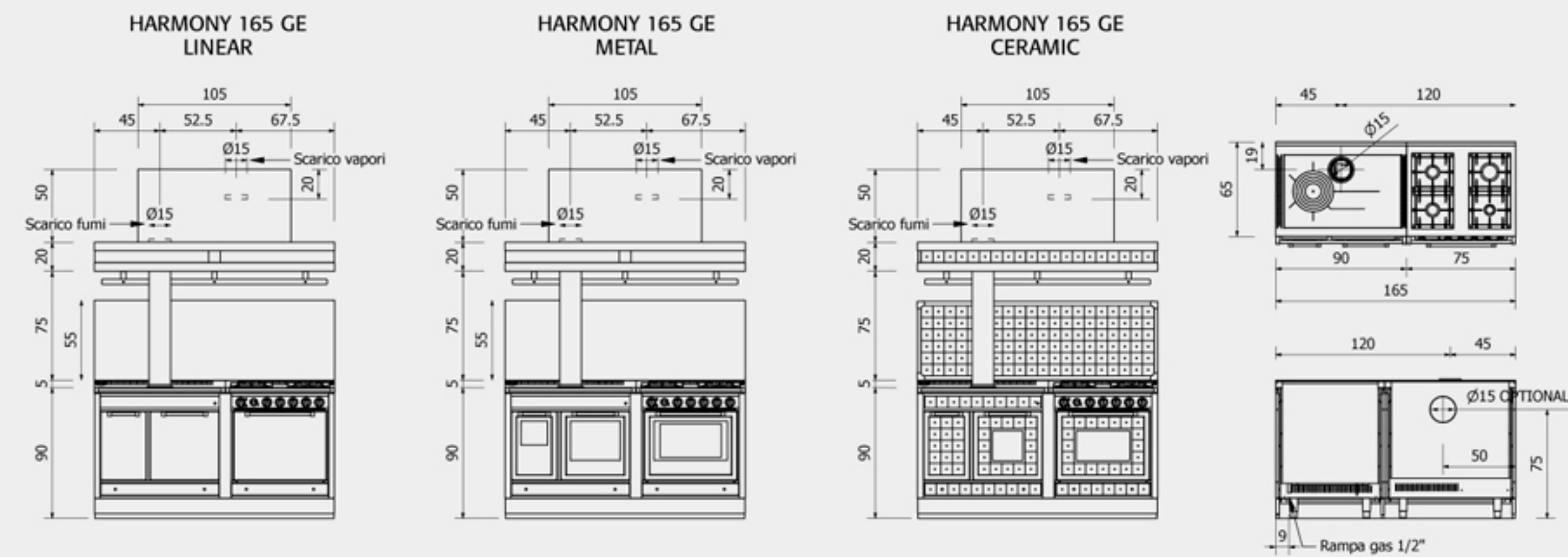
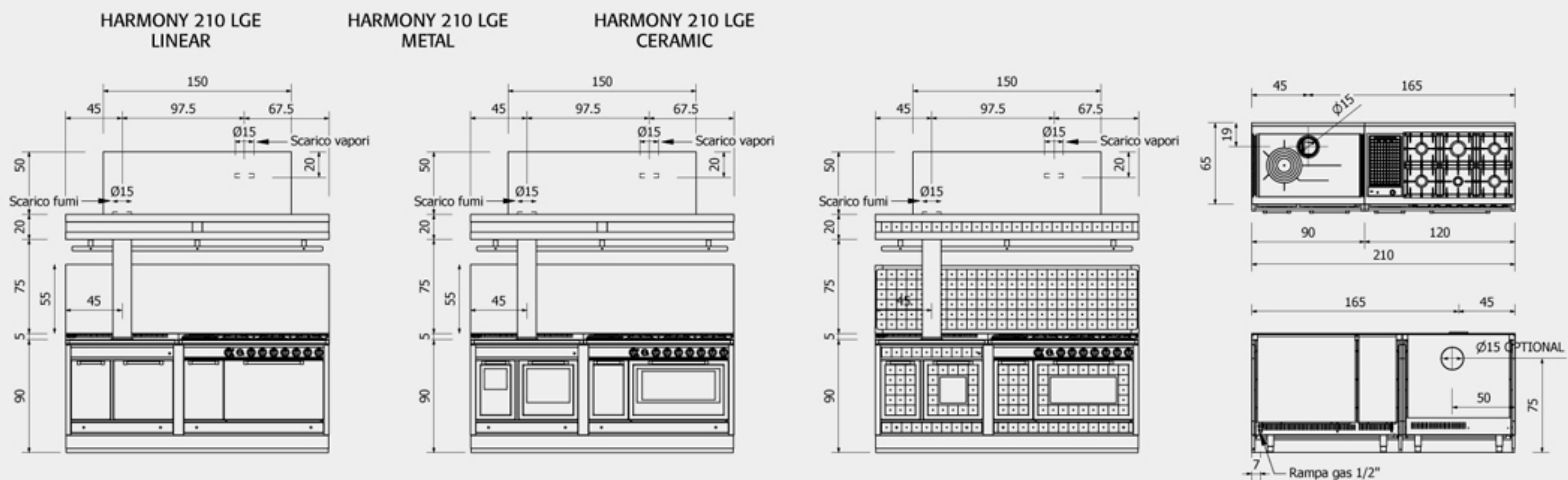
DISEGNI RIEPILOGATIVI DI TUTTI I MODELLI IN TUTTE LE VERSIONI

SUMMARY DRAWINGS OF ALL MODELS IN ALL VERSIONS – SCHÉMA RÉCAPITULATIFS DE TOUS LES MODÈLES DANS TOUTES LES VERSIONS – обзорные чертежи всех моделей во всех версиях



DISEGNI RIEPILOGATIVI DI TUTTI I MODELLI IN TUTTE LE VERSIONI

SUMMARY DRAWINGS OF ALL MODELS IN ALL VERSIONS – SCHÉMA RÉCAPITULATIFS DE TOUS LES MODÈLES DANS TOUTES LES VERSIONS – обзорные чертежи всех моделей во всех версиях





TOP COTTURA da appoggio 75/90/120

Questi piani cottura, di qualità professionale, consentono di cucinare alla perfezione qualsiasi pietanza.

L'ampia gamma di versioni disponibili permette a tutti di scegliere il tipo di cottura preferito e di personalizzare le rifiniture, per renderlo perfettamente integrato nel proprio arredo cucina.

A richiesta è possibile avere il corrimano frontale (optional).

CARATTERISTICHE ESTETICHE

Il corpo top è costruito in acciaio inox satinato

Le manopole e il corrimano (optional) sono disponibili in: inox satinato, ottone satinato, ottone antico.

Il pannello di rivestimento frontale può essere:

inox satinato, ottone satinato, ottone antico, rame antico oppure verniciato a polveri resistente ai graffi nei colori standard: bianco, avorio, nero Matt, rosso scuro.

A richiesta nel colore RAL a scelta del cliente (optional).

DROP-IN COOKTOPS - 75/90/120

These cooktops, of professional quality, allow you to cook any dish perfectly.

The wide range of available versions allows everyone to choose the type of cooking preferred and to customize the finishing, in order to perfectly integrate it into every kitchen furniture.

The front handrail is available on request (optional).

AESTHETIC FEATURES

The cooktop body is in satin stainless steel.

The knobs and the handrail (optional) are available in: satin stainless steel, satin brass, antique brass.

The front cladding panel can be:

satin stainless steel, satin brass, antique brass, antique copper or scratch-resistant powder-coated in standard colors: white, ivory, Matt black, dark red.

On request in RAL colors chosen by the customer (optional).

PLAQUES DE CUISSON À POSER - 75/90/120

Ces plaques de cuisson, d'une qualité professionnelle, permettent de cuisiner parfaitement tous les plats.

La large gamme de versions disponibles permet à chacun de choisir le type de cuisson préféré et de personnaliser les finitions, afin de l'intégrer parfaitement avec son mobilier de cuisine.

Sur demande, il est possible d'avoir la main courante frontale (à option).

CARACTÉRISTIQUES ESTHÉTIQUES

Le corps de la plaque supérieure est construit en acier inoxydable satiné.

Les boutons et la main courante (à option) sont disponibles en acier inoxydable satiné, laiton satiné, laiton antique.

Le panneau du revêtement frontal peut être :

acier inoxydable satiné, laiton satiné, laiton antique, cuivre antique ou enduit de poudre résistante aux rayures en couleurs standard: blanc, ivoire, noir matt, rouge foncé.

Sur demande, en couleur RAL choisie par le client (à option).

НАРУЖНЫЕ ВАРОЧНЫЕ ПАНЕЛИ - 75/90/120

Эти поверхности, которые не встраиваются в столешницу, а устанавливаются сверху. Это позволяет быть более гибким в плане перестановки, и в тоже время дает возможность использовать максимально профессиональное приготовление пищи.

Имеется широкий ассортимент профессиональных варочных модулей, а также выбор эстетической отделки, идеально интегрирующейся в стиль вашей кухни.

По запросу возможно наличие переднего поручня.

ОТДЕЛКА

Верхний корпус выполнен из сатиновой нержавеющей стали

Ручки и поручень (опционально) доступны в: сатиновой нержавеющей стали, латуни, состаренной латуни.

Панель передней облицовки может быть изготовлена из:

сатиновой нержавеющей стали, сатиновая латунь, античная латунь, античная медь либо цветным.

Стандартные цвета: белый, слоновая кость, матовый черный, темно красный.

По запросу можно выбрать цвет из палитры RAL.



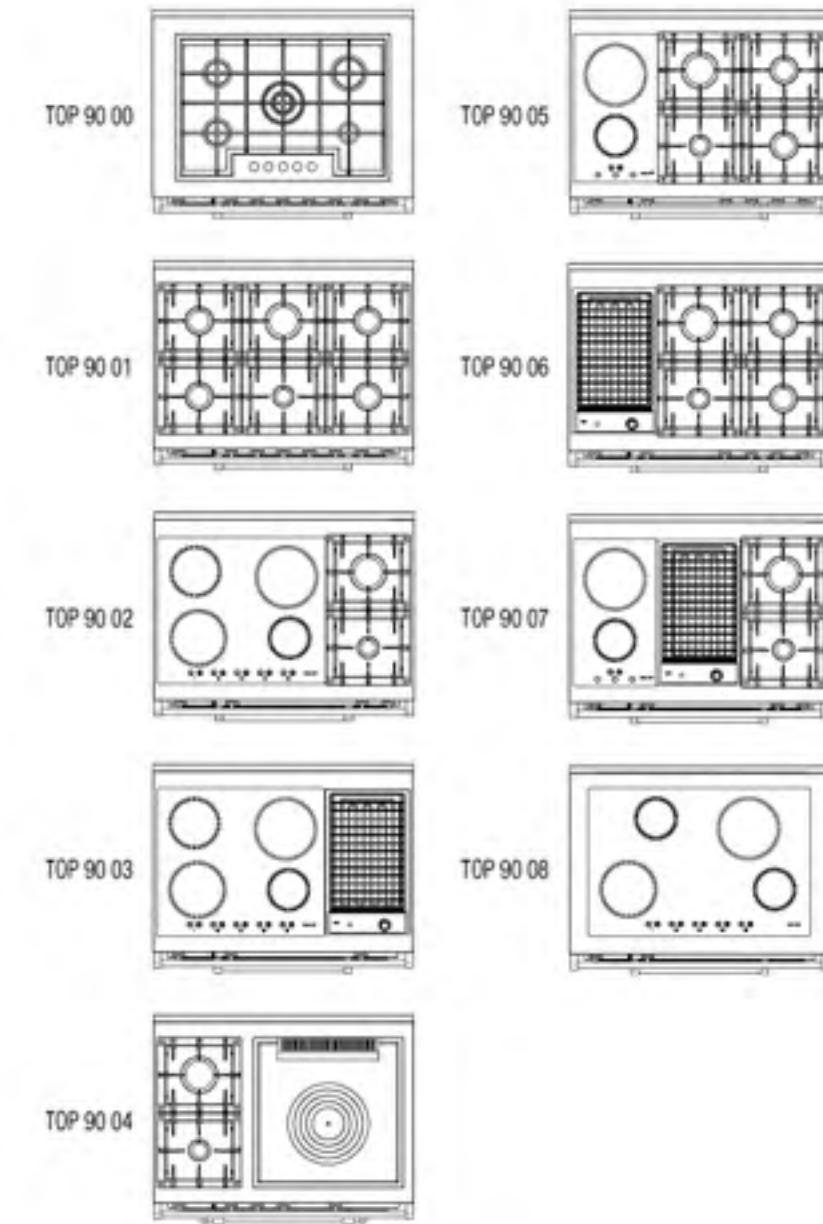
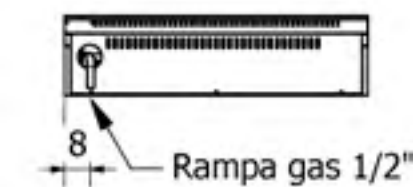
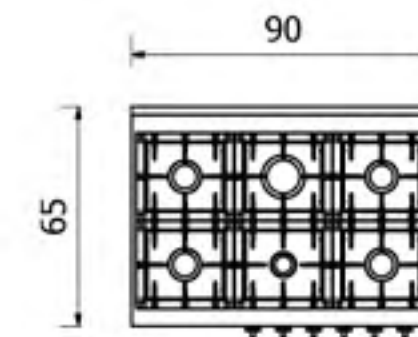
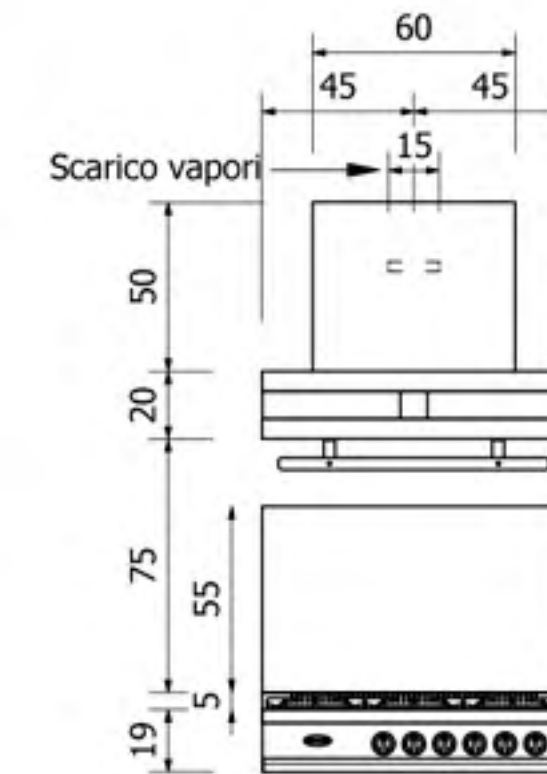
TOP COTTURA 90 GE

Piano di cottura da 90 cm integrabile a piacere nelle cucine contemporanee o classiche grazie alle varianti di colore e finiture.

90 cm cooktop that can be integrated as desired in contemporary or classic kitchens thanks to the multiple colors and finishes provided.

La plaque de cuisson de 90 cm peut être intégrée à volonté dans les cuisines contemporaines ou classiques grâce aux différentes couleurs et finitions.

Благодаря цвету и отделке кухонная плита 90 см может быть интегрирована, по желанию, в современные или классические контексты.



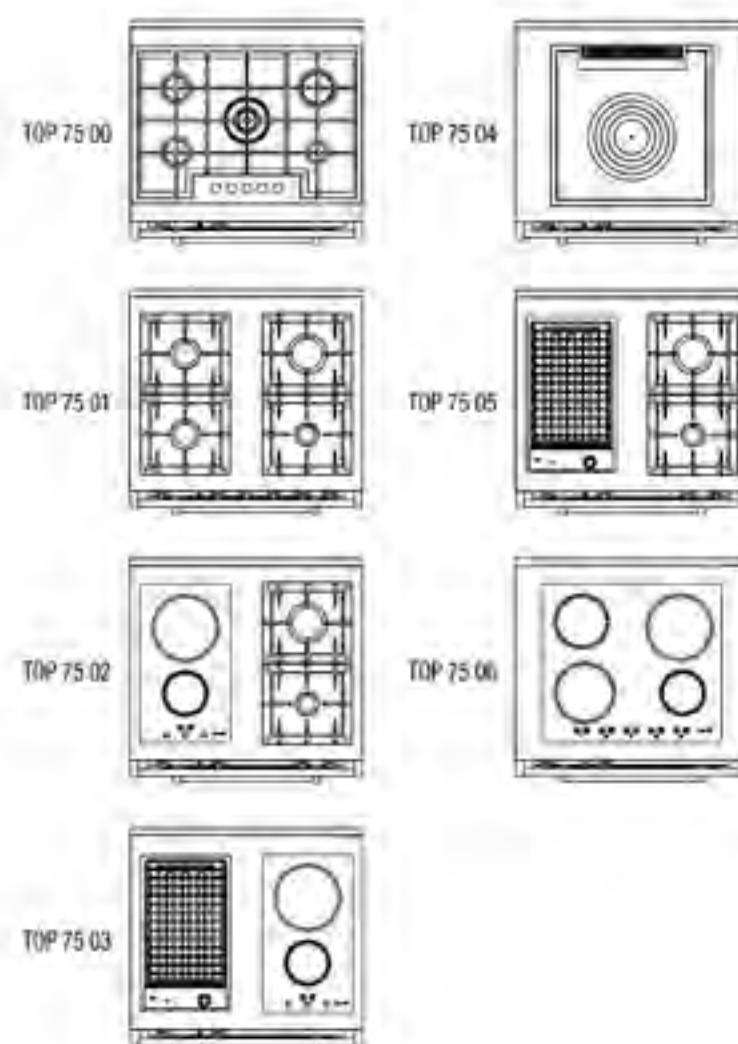
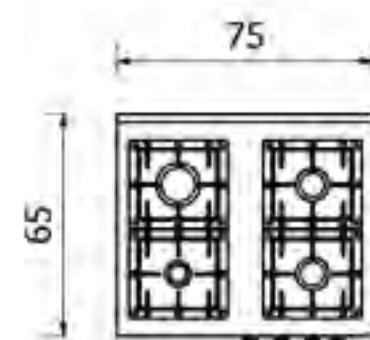
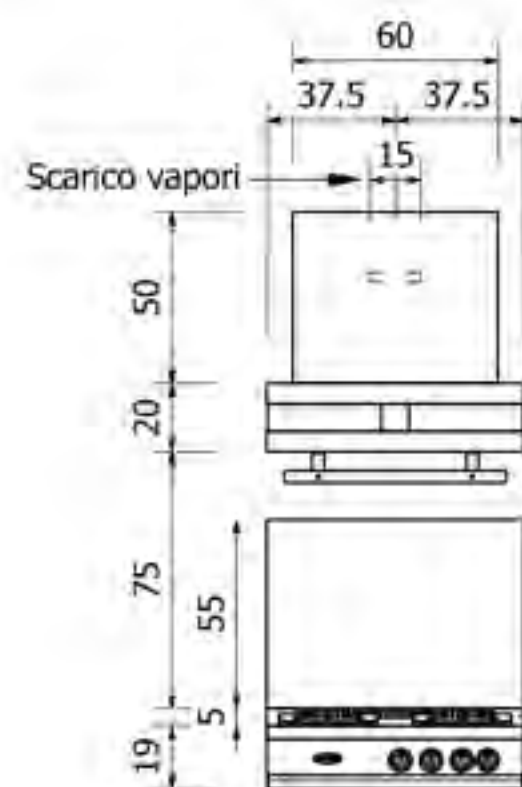
TOP COTTURA 75 GE

E' la versione più piccola della gamma ma con elementi di cottura molto robusti.

It is the smallest version of the range but with very robust cooking elements.

C'est la version la plus petite de la gamme, mais avec des éléments de cuisson très robustes.

Это самая маленькая версия этой линии но с очень прочными варочными элементами.



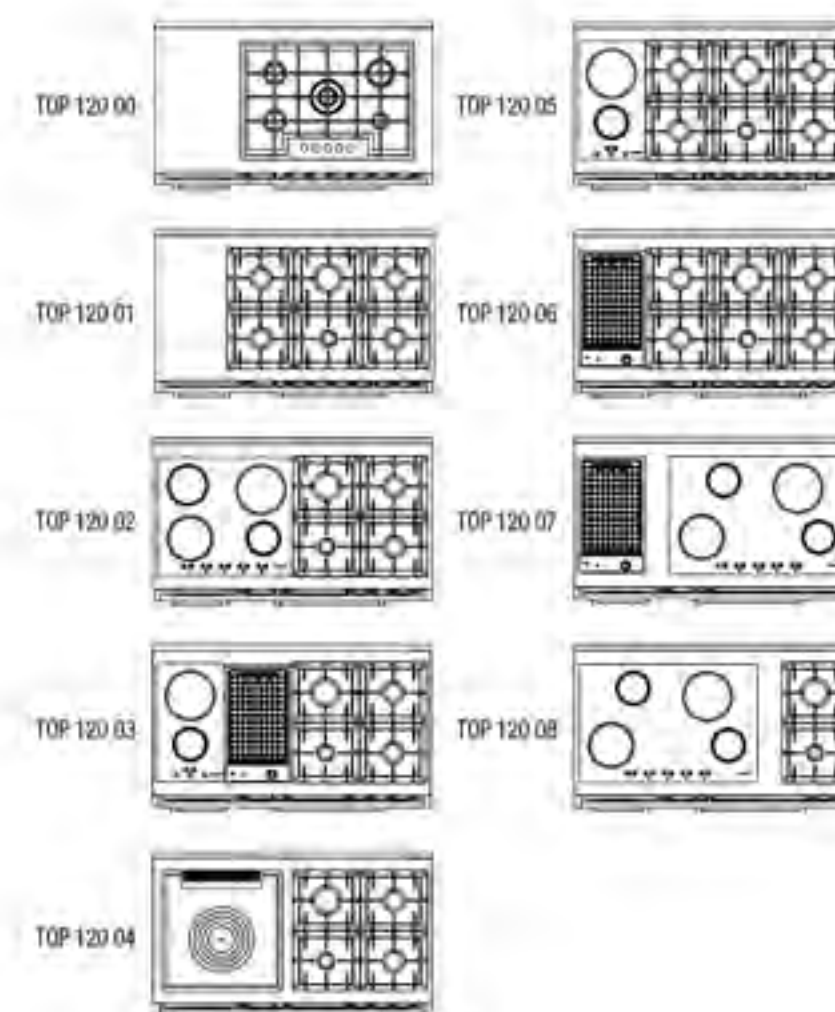
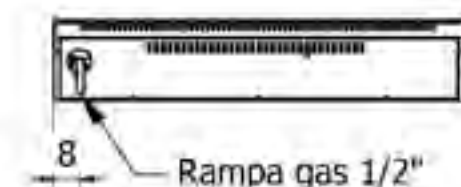
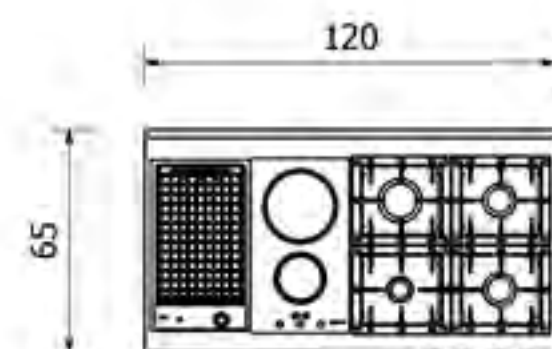
TOP COTTURA 120 GE

Piano di cottura estremamente versatile e dalle molteplici soluzioni.

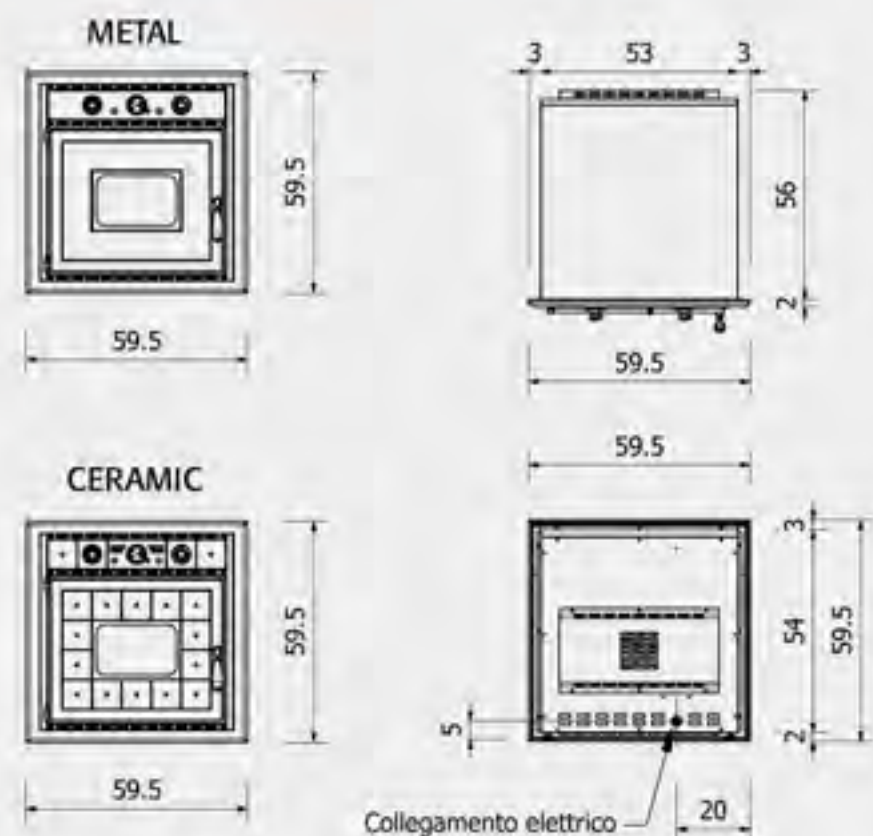
Extremely versatile cooktop with multiple solutions.

Plaque de cuisson très versatile avec de multiples solutions.

Универсальная варочная панель с обширным выбором технических решений.



FORNO DA INCASSO 60



Superbo forno di cottura da incasso elettrico multifunzione (9 funzioni).

La particolare estetica valorizza in modo ottimale ogni tipo di ambiente cucina, grazie alle molteplici finiture e rivestimenti disponibili. La speciale porta, realizzata in pressofusione di ottone o fusione di ghisa, si può avere con l'apertura laterale verso Sx (standard) o verso Dx (a richiesta).

CARATTERISTICHE FORNI WEKOS

- illuminazione interna
- cottura tradizionale, cottura dal basso o superiore, cottura ventilata, scongelamento, cottura al grill o grill ventilato
- doppio vetro
- maniglie in fusione di ottone con manopola in porcellana
- muffola ben isolata e smaltata "easy to clean"
- pannelli copri ventola, cielo e laterali smaltati autopulenti (catalisi)
- guide telescopiche - (1 coppia)
- girarrosto trasversale
- programmatore analogico inizio-fine cottura
- ventilatore di raffreddamento
- volume utile lt 54

Optional: • piastra refrattaria per pizza
• 3 coppie di guide telescopiche

CARATTERISTICHE ESTETICHE:

Profili, porta, maniglie e accessori sono disponibili in: ottone satinato, ottone antico, cromo satinato, cromo lucido, rustico nero.

I rivestimenti possono essere in:

METALLO: inox satinato, ottone satinato, ottone antico, rame antico.

Pannelli verniciati a polveri resistenti ai graffi nei colori standard: bianco, avorio, nero Matt, rosso scuro e a richiesta nel colore RAL a scelta del cliente (optional).

CERAMICA: nella gamma disponibile a catalogo.

La porta del forno si può avere in versione chiusa o con oblò in vetro.

60 BUILT-IN OVEN

Magnificent multifunction electric built-in cooking oven (9 functions).

Its peculiar aesthetics optimally enhances every type of kitchen environment, thanks to the various finishes and claddings available.

The special door, made of die-cast brass or cast iron, can be provided with side opening to the left (standard) or to the right (on request).

TECHNICAL FEATURES - WEKOS OVENS

- interior lighting
- traditional cooking, heat from below or above, ventilated cooking, defrosting, grill cooking or ventilated grill
- double glass
- brass fusion handles with porcelain knob
- well insulated, enameled "easy to clean" muffle
- Fan, upper and side self-cleaning enameled panels (catalysis)
- Telescopic rails - (1 pair)
- Cross rotisserie kit
- Start/end cooking analog programmer
- Cooling fan
- Useful volume: l. 54

Optional: • refractory plate for pizza
• 3 pairs of telescopic rails

AESTHETICAL FEATURES:

Profiles, doors, handles and accessories, are available in: satin brass, antique brass, satin chrome, polished chrome, rustic black.

Cladding may be in:

METAL: satin stainless steel, satin brass, antique brass, antique copper.

Scratch-resistant, powder-coated panels in the standard colors: white, ivory, Matt black, dark red and, on request, in RAL color chosen by the customer (optional).

CERAMICS: from the range available in the catalog.

Doors can be of full panel type or with glass porthole.

FOUR ENCASTRABLE 60

Superbe four électrique multifonction encastrable pour cuisson (9 fonctions).

Sa particulière esthétique valorise d'une façon optimale tout type d'ambiance cuisine, grâce aux différentes finitions et revêtements disponibles.

La porte spéciale en laiton moulé sous pression ou en fonte peut être installée avec l'ouverture latérale à gauche (standard) ou à droite (sur demande).

CARACTÉRISTIQUES FOURS WEKOS

- éclairage intérieur
- cuisson traditionnelle, cuisson par le bas ou par-dessus, cuisson ventilée, décongélation, cuisson grill ou grill ventilé
- double vitre
- poignées en laiton et porcelaine
- moufle bien isolé et émail «facile à nettoyer»
- Panneaux de protection émaillés autonettoyants, pour le ventilateur, la partie supérieur et latérale (catalyse)
- Rails télescopiques - (1 paire)
- Kit rôtisserie
- Programmeur analogique début-fin cuisson
- Ventilateur de refroidissement
- Volume utile l. 54

À option: • plaque réfractaire pour pizza
• 3 paires de rails télescopiques

CARATTERISTICHE ESTETICHE:

Profili, porta, poignées et accessoires sont disponibles en: laiton satiné, laiton antique, chrome satiné, chrome poli, noir rustique.

Les revêtements peuvent être en :

METAL : acier inoxydable satiné, laiton satiné, laiton antique et cuivre antique.

Panneaux enduit de poudre résistant aux rayures en couleurs standard: blanc, ivoire, noir matt, rouge foncé et, sur demande en couleur RAL choisie par le client (à option).

CÉRAMIQUE : dans la gamme disponible selon le catalogue.

La porte du four peut être pleine ou avec hublot en verre.

Встраиваемая духовка 60 см

Превосходная многофункциональная электрическая встраиваемая духовка (9 функций).

Особая эстетика данной духовки улучшит интерьер любой кухни благодаря широкому выбору отделки.

Специальная литая дверца из латуни или чугуна может открываться как в левую сторону, так и в правую.

Технические характеристики духовок WEKOS

- внутреннее освещение
- традиционное приготовление, приготовление при помощи верхней и нижней спирали, функции с использованием вентилятора, размораживание, функция гриля и вентилируемого гриля
- двойное стекло
- литые латунные ручки с фарфоровой вставкой
- эмальрованная внутренняя поверхность духовки со специальным покрытием "easy to clean"
- катализированная эмаль, верхней и боковых панелей духовки
- телескопические направляющие - (1 пара)
- поперечный вертел для гриля
- аналоговое программирование начала и завершения приготовления
- охлаждающий вентилятор
- полезный объем 54 литров

Опционально: • огнеупорная плита для пиццы
• 3 пары телескопических направляющих

Отделки:

Профили, двери, ручки и аксессуары доступны в: латуни, состаренной латуни, сатирированном хроме, полированном хроме, чугуне.

Внешняя панель дверцы может быть реализована в отделках:

METAL: сатиновая нержавеющая сталь, латунь, состаренная латунь, состаренная медь

Либо в стандартных цветах: белый, слоновая кость, матовый черный, темно-красный.

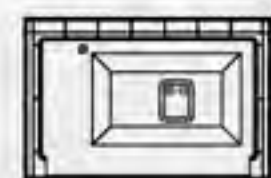
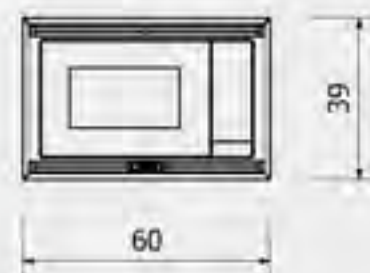
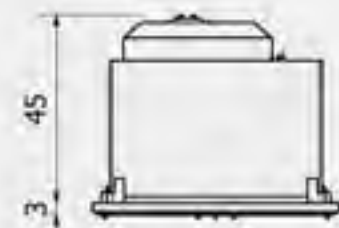
По запросу, есть возможность выбора цвета по палитре RAL (optional).

CERAMICS: керамические плитки 8x8 см цвета в ассортименте, доступном в каталоге.

Дверь духовки может быть глухой, либо с овальным/квадратным стеклом.

MICROONDE

Cod. / Код
FMO 60/39



Le prestazioni di un ottimo microonde multifunzione (4 funzioni) con una estetica senza eguali.

Le molte personalizzazioni disponibili vi permettono di integrarlo perfettamente in qualsiasi tipo di arredo cucina.

CARATTERISTICHE

- **Microonde con grill**
- Volume 25 lt
- **Cottura a microonde, convezione, grill e combinata**
- Programmatore elettronico con display digitale
- Programmi di cottura preimpostati
- Programmi di scongelamento preimpostati
- Potenza microonde 900 W
- Potenza grill 1100 W
- Potenza convezione 2500 W
- Cavit  smaltata
- Segnalatore acustico di fine cottura
- Piatto girevole (Ø 31,5 cm)
- Incernieramento porta a sinistra

CARATTERISTICHE ESTETICHE:

I listelli di finitura orizzontali sono disponibili in: inox satinato, ottone satinato, ottone antico.

Il rivestimento della cornice frontale pu  essere: inox satinato, ottone satinato, ottone antico, rame antico oppure pannello verniciato a polveri resistente ai graffi nei colori standard: bianco, avorio, nero Matt, rosso scuro.

A richiesta nel colore RAL a scelta del cliente (optional).

WEKOS MICROWAVE OVEN

The performances of an excellent multi-function microwave (4 functions) with an unmatched aesthetic.

The many customizations available allow you to fit it perfectly into any kind of kitchen furniture.

TECHNICAL FEATURES

- **Microwave with grill**
- Volume: 25 l.
- **Microwave, convection, grill and combined cooking**
- Electronic programmer with digital display
- Pre-set cooking programs
- Pre-set defrosting programs
- Microwave power: 900 W
- Grill power: 1100 W
- Convection power: 2500 W
- Enamel cavity
- End of cooking alarm
- Rotating dish (Ø 31.5 cm)
- Left door-hinging

AESTHETIC FEATURES:

Horizontal finishing strips available in: satin stainless steel, satin brass, antique brass.

The front frame cladding may be: satin stainless steel, satin brass, antique brass, antique copper or scratch-resistant powder coated panel in standard colors: white, ivory, Matt black, dark red.

On request in RAL colors chosen by the customer (optional).

FOUR   MICRO-ONDES WEKOS

La performance d'un excellent micro-ondes multifonction (4 fonctions) avec une esth tique in gal e.

Les nombreuses personnalisations disponibles vous permettent de l'int grer parfaitement dans tout type de mobilier de cuisine.

CARACT RISTIQUES TECHNIQUES

- **Micro-ondes avec grill**
- Volume 25 l
- **Cuisson au four   micro-ondes,   convection, grill et combin e**
- Programmateur  lectronique avec affichage num rique
- Programmes de cuisson pr d finis
- Programmes de d congelation pr d finis
- Puissance micro-ondes: 900 W
- Puissance grill : 1100 W
- Puissance convection : 2500 W
- Cavit   maill e
- Signal sonore en fin de cuisson
- Plateau tournant (Ø 31.5 cm)
- Porte articul e   gauche

CARACT RISTIQUES ESTH TIQUES:

Les bandes de finition horizontales sont disponibles en: acier inoxydable satin , laiton satin , laiton antique.

Le rev tement frontal peut  tre : acier inoxydable satin , laiton satin , laiton antique, cuivre antique ou rev tement enduit de poudre r sistant aux rayures en couleurs standard: blanc, ivoire, noir matt, rouge fonc .

Sur demande en couleur RAL choisie par le client (  option)

Микроволновая печь WEKOS – код. FMO 60/39

Данная многофункциональная микроволновая печь имеет 4 функции и непревзойденную эстетику. Широкий выбор цвета и отделки из различного типа металла позволяют полностью интегрировать СВЧ в любом контексте и стиле кухни.

Характеристики продукта:

- **Микроволновая печь с грилем**
- Объем 25 л
- функции: микроволновая печь, конвекция, гриль и комбинированное приготовление
- Электронный цифровой дисплей
- Возможность предварительной установки программы приготовления
- Возможность предварительной установки программы размораживания
- Мощность микроволн 900 Вт
- Электрогриль 1100 Вт
- Мощность конвекции 2500 Вт
- Эмалированная полость
- Звуковой сигнал завершения приготовления
- Вращающаяся тарелка (Ø 31,5 см)
- Дверная петля слева

Отделка:

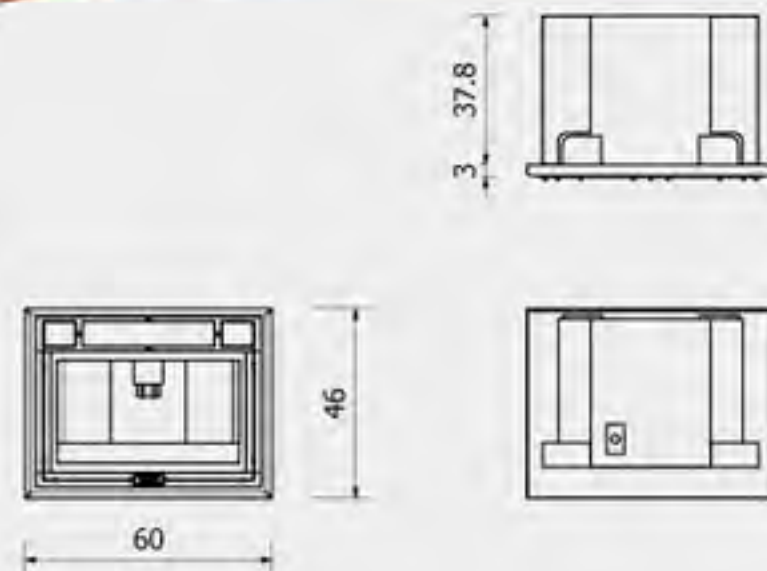
Существует возможность выбора внешней отделки СВЧ, такие как: полированная либо сатинированная нержавеющая сталь, полированная либо сатинированная латунь, состаренная латунь, медь, состаренная медь (со специальной обработкой, устойчивая к царапинам и окислению).

Кроме того, СВЧ может быть окрашена порошковой эмалью, стандартные цвета: белый, слоновая кость, матовый черный, темно-красный.

По, по запросу клиента, цвет может быть выбран из палитры RAL.

MACCHINA PER CAFFÈ "DA INCASSO"

Cod. / Код
WCAFE



Prestigiosa macchina per ottenere in casa il caffè o cappuccino "come al bar".
Disponibile in varie finiture e colori per inserirla in qualsiasi tipo di ambientazione.

CARATTERISTICHE

- **Macchina da caffè automatica**
- Programmatore elettronico Touch Control con display LCD
- **Erogazione caffè singolo, doppio, caraffa** (fino a 6 caffè)
- Cappuccinatore
- Erogazione acqua calda e vapore
- Regolazione quantità caffè, acqua, temperatura
- **Funzione Aroma** - selezione del grado di macinatura
- **Auto Start**
- Alimentazione caffè in chicchi (200 g) o in polvere
- Serbatoio acqua 1,8 lt
- Luce di cortesia a LED

CARATTERISTICHE ESTETICHE:

I profili di finitura sono disponibili in:
inox satinato, ottone satinato, ottone antico.

I rivestimenti possono essere:
inox satinato, ottone satinato, ottone antico, rame antico oppure pannelli verniciati a polveri resistenti ai graffi nei colori standard: bianco, avorio, nero Matt, rosso scuro.

A richiesta nel colore RAL a scelta del cliente (optional).

"BUILT-IN" WEKOS COFFEE MACHINE

Prestigious machine for home-made coffee or cappuccino "as in a bar".
Available in various finishes and colors to fit in any kind of setting.

TECHNICAL FEATURES

- **Automatic coffee machine**
- Touch Control, electronic programmer with LCD display
- **Single and double coffee dispenser, carafe** (up to 6 coffees)
- Cappuccino maker
- Hot water and steam dispenser
- Coffee, water and temperature adjustment
- **Aroma function** - selection of coffee grinding degree
- **Auto start**
- Feeding: coffee beans (200 g) or in powder form
- Water tank: 1.8 l.
- LED courtesy light.

AESTHETICAL FEATURES:

Finishing profiles are available in:
satin stainless steel, satin brass, antique brass.

The claddings can be:
satin stainless steel, satin brass, antique brass, antique copper or scratch-resistant powder coated panels in standard colors: white, ivory, Matt black, dark red.

On request in RAL color chosen by the customer (optional).

MACHINE À CAFÉ ENCASTRABLE WEKOS

Machine prestigieuse pour café ou cappuccino maison «comme au bar».
Disponible en différentes finitions et couleurs pour s'adapter à tout type de mobilier.

CARACTÉRISTIQUES

- **Machine à café automatique**
- Programmeur électronique à écran tactile LCD
- **Distribution de café simple et double, carafe** (jusqu'à 6 cafés)
- Mousseur à lait
- Distribution d'eau chaude et de vapeur
- Réglage du café, de l'eau et de la température
- **Fonction Arôme** - sélection du degré de broyage
- **Démarrage automatique**
- Café en grains (200 g) ou en poudre
- Réservoir d'eau 1,8 l.
- Lumière à LED

CARACTÉRISTIQUES ESTHÉTIQUES:

Les profils de finition sont disponibles en:
acier inoxydable satiné, laiton satiné, laiton antique.

Les revêtements peuvent être en :
acier inoxydable satiné, laiton satiné, laiton antique, cuivre antique ou panneaux enduit de poudre résistant aux rayures en couleurs standard: blanc, ivoire, noir mat, rouge foncé

Sur demande en couleur RAL choisie par le client (en option).

Встраиваемая кофеварочная машина WEKOS
Кофеварка престижной марки для домашнего приготовления настоящего итальянского кофе или капучино.
Доступны в различных вариантах отделки и цвета, что позволяет внедрить ее в любой дизайнерский контекст и стиль.

Описание

- **Автоматическая кофемашина**
- Электронный сенсорный контроллер Touch Control с ЖК-дисплеем
- **Одиночная и двойная раздача кофе, функция двойного кофе, графин (до 6 порций кофе)**
- Капучино
- Функция горячей воды и пара
- Регулировка количества кофе, воды и температуры
- **Функция Aroma** - выбор уровня перемолки кофе
- **Автозапуск**
- Подача кофе в зернах (200 г) или в виде порошка
- 1,8 л водяного бака
- Световой люминесцентный свет

Эстетические особенности:

Типы отделки профилей:
атласная нержавеющая сталь, атласная латунь, античная латунь.

Отделки фронтальной части могут быть из:
сатиновой нержавеющей стали, сатиновой Латунь, состаренной латуни, состаренной меди, со специальной обработкой устойчивой к царапинам и окислению.
Кроме того, передняя панель может быть окрашена порошковым покрытием.
Стандартные цвета: белый, слоновая кость, матовый черный, темно красный.

По запросу имеется возможность выбора цвета по палитре RAL.

Cappe Aspiranti Harmony

Harmony Extractor Hoods
Hotte Aspirantes Harmony
Вытяжки Harmony

Le cappe aspiranti sono realizzate interamente in acciaio inox, complete di luce, filtri inox lavabili e aspiratore potente e silenzioso a tre velocità.

A richiesta, disponibili in soluzioni estetiche differenti (optional)

The Harmony extractor hoods are entirely made of stainless steel, complete with light, washable stainless steel filters and a powerful and silent three-speed extractor.

On request, they are available in different aesthetic solutions (optional).

Les hottes aspirantes sont fabriquées entièrement en acier inoxydable, avec lampe, filtres en acier inoxydable lavables et un extracteur puissant et silencieux à trois vitesses.

Sur demande, disponible dans plusieurs solutions esthétiques (à option).

Вытяжные шкафы полностью изготовлены из нержавеющей стали в комплекте с легкими, мощными фильтрами из нержавеющей стали и мощным, бесшумным трехскоростным мотором.

По запросу вытяжки доступны в различных эстетических решениях (Optional)



Pannelli a Muro

Wall Panels
Panneaux Muraux
Защитная панель

Sono realizzati in acciaio inox satinato o in metallo rivestiti di piastrelle 8x8 e cornice perimetrale coordinata alle finiture della cucina.

They are made of satin stainless steel or metal, clad with 8x8 tiles and a perimeter frame matching the cooker's finishes.

Ils sont fabriqués en acier inoxydable satiné ou en métal recouvert de carreaux de 8x8 et d'un cadre périmétrique coordonné à la finition de la cuisinière.

Защитные настенные панели

Изготовлены из нержавеющей стали либо металла отделанного керамической плиткой 8x8 см, с периметрической рамкой из материала, в соответствии с отделкой плиты и кухни.



Pannello acciaio inox
Stainless steel panel
Panneau acier inox
Защитная панель из нержавеющей стали



Pannello piastrellato 8x8
Tiled panel 8x8
Panneau carrelé 8x8
Защитная панель, отделка керамическая плитка 8x8 см

Rivestimenti

Claddings / Revêtements / Отделка

Finiture

Finishes / Finitions / Отделка профилей

ACCIAIO SATINATO
SATIN STAINLESS STEEL
ACIER INOXYDABLE SATINÉ
САТИНИРОВАННАЯ
НЕРЖАВЕЮЩАЯ СТАЛЬ

RAME ANTICO
ANTIQUÉ COPPER
CUIVRE ANTIQUE
СОСТАРЕННАЯ МЕДЬ

ACCIAIO SATINATO
SATIN STAINLESS STEEL
ACIER INOXYDABLE SATINÉ
САТИНИРОВАННАЯ
НЕРЖАВЕЮЩАЯ СТАЛЬ

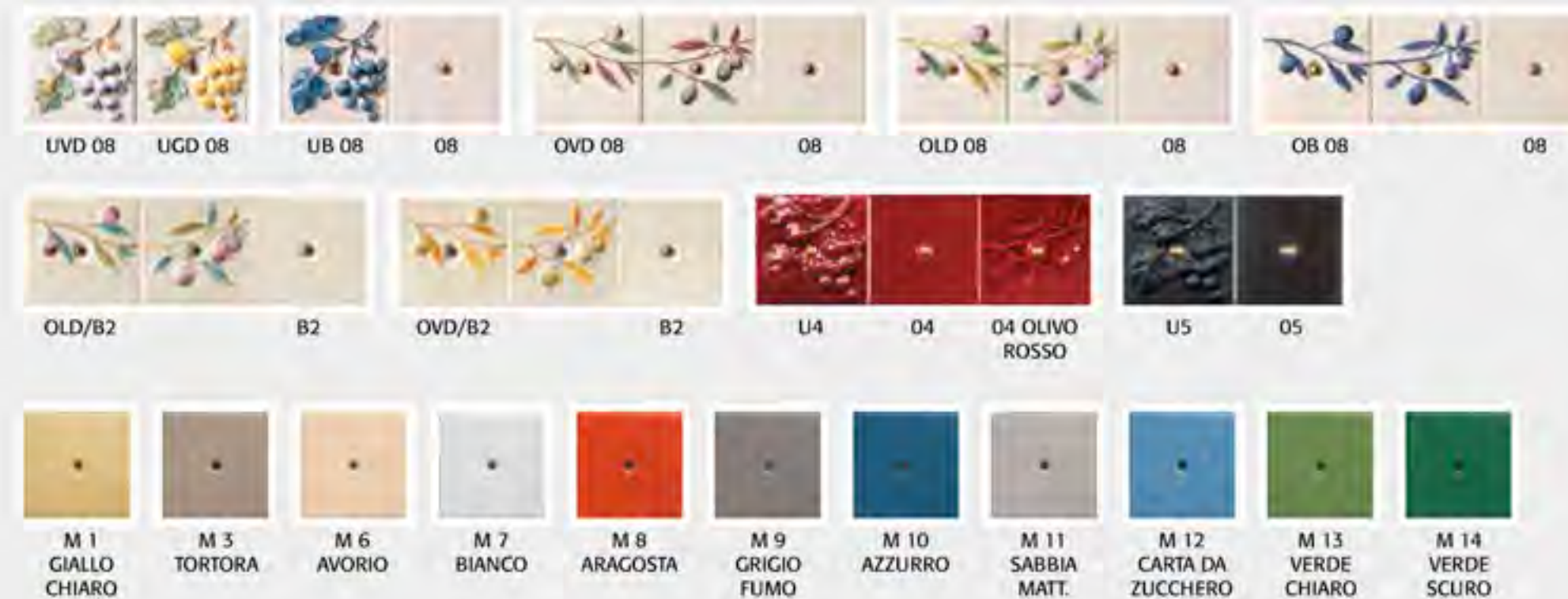
OTTONE SATINATO
SATIN BRASS
LAIION SATINÉ
САТИНИРОВАННАЯ
ЛАТУНЬ

OTTONE ANTICO
ANTIQUÉ BRASS
LAIION ANTIQUE
СОСТАРЕННАЯ ЛАТУНЬ



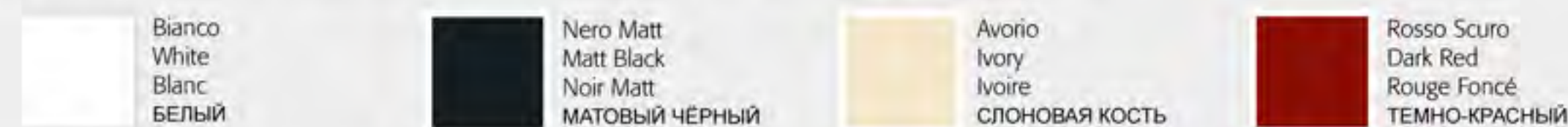
Piastrelle per cucine 8x8

Tiles for cookers 8x8 / Carreaux pour cuisinières à bois 8x8 / Керамическая плитка 8x8



Smalti per cucine

Enamelles for cookers / Emaux pour cuisinières à bois / Стандартные цвета



+ COLORE RAL A RICHIESTA

RAL COLOR ON DEMAND / COULEUR RAL SUR DEMANDE / ОПЦИОНАЛЬНО – ЦВЕТ ИЗ ПАЛИТРЫ RAL ПО ЗАПРОСУ

Le cucine di cottura della collezione ANTICO CASALE, sono contraddistinte da elementi costruttivi unici nel suo genere e da una costruzione "molto robusta", per garantirvi tanti anni di "compagnia" nella vostra amata casa.

- porte realizzate in pressofusione di ottone lavorato a mano e disponibili in varie finiture: ottone lucido o satinato, ottone antico, cromo lucido o satinato. Disponibili anche in fusione di ghisa per la versione Rustica.
- piedi Rustici lavorati, realizzati in pressofusione di ottone o ghisa con finiture come le porte.
- piedi lisci cromo lucido o satinato oppure neri.
- rivestimento delle cucine in piastrelle di ceramica smaltata in molteplici colori, disponibili lisce o combinate con piastrelle aventi decori a rilievo monocolori o dipinte "a mano" da mani esperte.
- rivestimento in metallo smaltato a polveri, resistenti ai graffi in colori standard: bianco, avorio, nero Matt e rosso scuro.

Le cucine della Collezione "Antico Casale" sono disponibili in diverse varianti e misure.

- Cucine e Termocucine a legna
- Cucine di cottura a gas o elettriche
- Cucine e Termocucine "Combinare" legna-cottura

I modelli di questa Collezione sono perfetti per arredare tutte le ambientazioni di tipo County e provenzale ma non solo.

ANTICO CASALE COOKERS

The cookers of the ANTICO CASALE Collection are featured by unique construction elements as well as a "very solid" structure, in order to guarantee you many years of "faithful service" in your beloved home.

- Doors made of hand-worked die-cast brass and available in various finishes: polished or satin brass, antique brass, polished or satin chrome. Also available in cast iron for the Rustica version.
- Feet in Rustic style finish, made of die-cast brass or cast iron with finishes matching the doors.
- Smooth feet in polished or satin chrome or black.
- Cooker's cladding in enameled ceramic tiles in multiple colors; smooth tiles or combined with tiles with one-color relief decorations or painted "by hand" by expert hands.
- powder-coated, scratch-resistant metal coating in standard colors: white, ivory, Matt black and dark red.

The cookers of the "Antico Casale" Collection are available in different models and sizes.

- Wood cookers and Thermo-cookers
- Gas or electric cookers
- "Combined" wood cookers and thermos-cookers

The models in this collection are perfect for decorating all country and Provençal settings and complementing many other setting styles.

CUISINIÈRES ANTICO CASALE

Les cuisinières de la collection ANTICO CASALE se caractérisent par des éléments de construction uniques et une construction «très robuste», pour vous garantir de nombreuses années de «compagnie» dans votre chère maison.

- portes en laiton moulé sous pression travaillé à la main et disponibles en différentes finitions: laiton poli ou satiné, laiton antique, chrome poli ou satiné. Egalement disponible en fonte pour la version Rustica.
- Pieds style Rustici ouvragés, en laiton moulé ou en fonte avec des finitions telles que les portes.
- Pieds lisses en chrome poli ou satiné ou noir.
- Revêtement de cuisinières en carreaux de céramique émaillés en plusieurs couleurs, disponibles lisses ou combinés avec des carreaux ayant des décorations en relief à une couleur ou peintes «à la main» par des mains expertes.
- Revêtement en métal enduit de poudre et résistant aux rayures dans les couleurs standard: blanc, ivoire, noir matt et rouge foncé.

Les cuisinières de la Collection « Antico Casale » sont disponibles en différentes variantes et tailles.

- Cuisinière et Thermo-cuisinière à bois
- Cuisinières à gaz ou électriques
- Cuisinières et Thermocuisinières « Combinées » bois-cuisson

Les modèles de cette Collection sont parfaits pour meubler toutes les cuisines de style rustique et provençal, mais pas seulement.

Плиты коллекции Antico Casale

Кухонные плиты коллекции ANTICO CASALE отличаются уникальными элементами и очень мощной и надежной конструкцией, гарантирующей многолетнюю службу в вашем любимом доме.

- двери вылиты из цельной латуни, и обработаны вручную. Доступны в отделках: полированная или сатиновая латунь, состаренная латунь, полированный или сатиновый хром. Также в чугуне для версии Rustica.
- ножки Rustic, выполнены из литой латуни или чугуна, (обычно в той же самой отделке, что и дверцы).
- гладкие ножки хромированные (полированные, сатиновые либо черные).
- отделка глазурованная керамическая плитка 8x8 см. Имеется широкий выбор цветов как с рисунком, так и без, рельефные и с рельефным рисунком, расписанные вручную.
- отделка эмалью с металлическими панелями, окрашенные порошковым покрытием, устойчивым к царапинам. Стандартные цвета: белый, слоновая кость, матовый черный, темно красный.

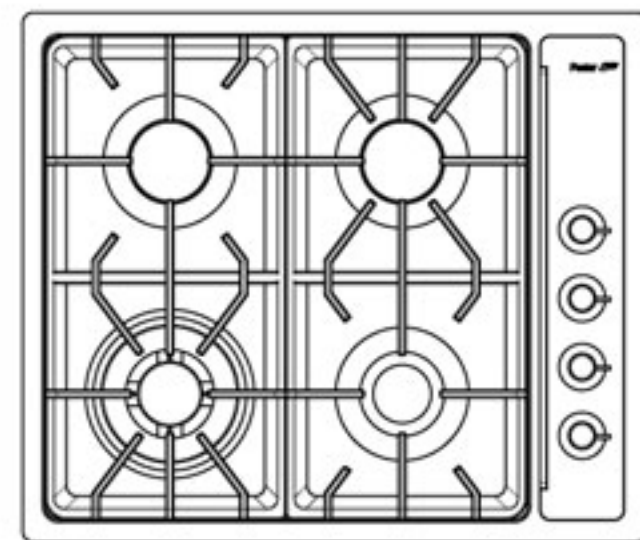
Плиты коллекции «Antico Casale» доступны в разных вариантах и размерах.

- Дровяные плиты и термолиты
- Газовые или электрические плиты
- «Комбинированные» дровяные плиты и термолиты в сочетании с газовой и электрической плитой

Модели в этой коллекции идеально подходят для стиля County и провансаль, но не только.

collezione ANTICO CASALE





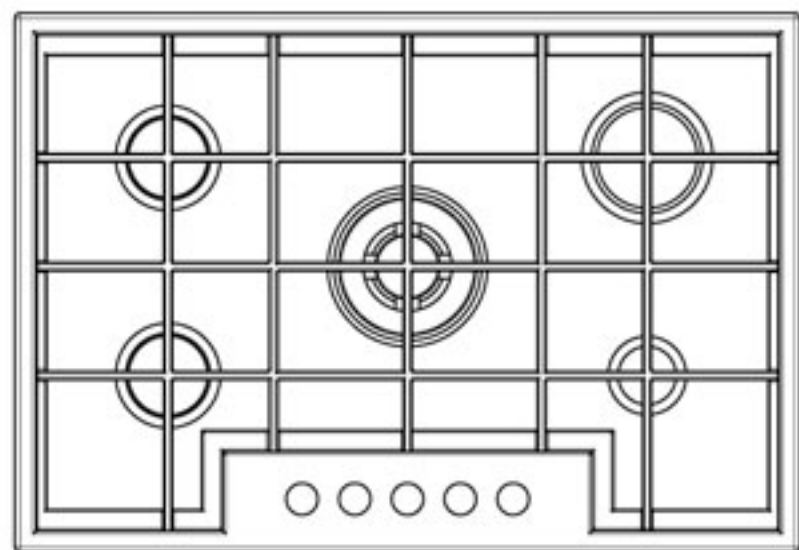
Cod./ Код
PC4GF

PIANO DI COTTURA - 4 GAS FOSTER

Piano di cottura 4 fuochi gas di tipo domestico
Dimensioni: 590x500 mm
Estetica inox
Griglie in ghisa
4 bruciatori gas: 1x3500 W – 2x1750 W – 1x1000 W

COOKTOP - 4 GAS FOSTER

Cooktop with 4 domestic gas burners
Sizes: 590x500 mm
Stainless steel aesthetics
Cast iron grids
4 gas burners: 1x3500 W – 2x1750 W – 1x1000 W



Cod./ Код
PC5GB

PIANO DI COTTURA - 5 GAS BASIC

Piano di cottura 5 fuochi gas di tipo domestico
Dimensioni: 744x510 mm
Estetica inox
Griglie in ghisa
5 bruciatori gas: 1x4000 W (Wok) – 2x2000 W – 1x3000 W

COOKTOP - 5 GAS BASIC

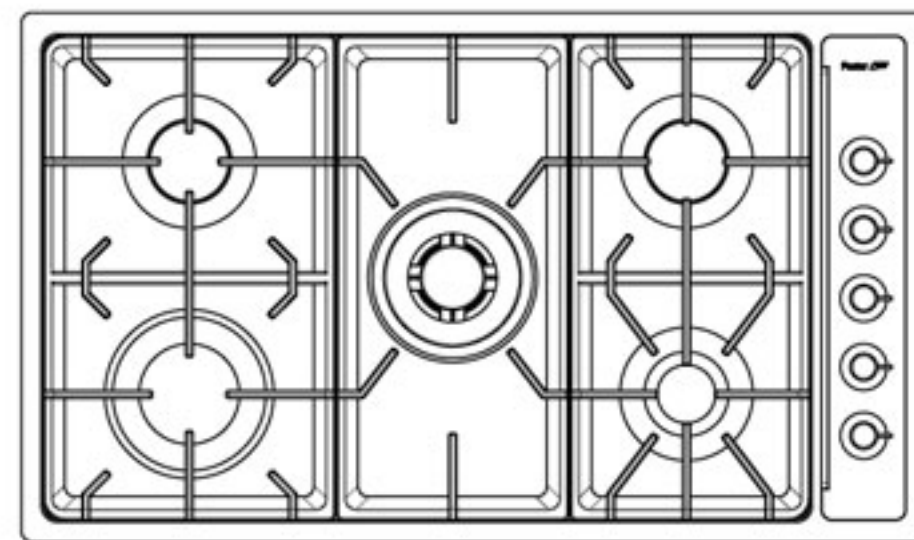
Cooktop with 5 domestic gas burners
Sizes: 744x510 mm
Stainless steel aesthetics
Cast iron grids
5 gas burners: 1x4000 W (Wok) – 2x2000 W – 1x3000 W

PLAQUE DE CUISSON - 5 GAZ BASIC

Plaque de cuisson 5 brûleurs à gaz à usage domestique
Dimensions : 744x510 mm
Esthétique inox
Grilles en fonte
5 brûleurs à gaz : 1x4000 W (Wok) – 2x2000W – 1x3000 W

ВАРОЧНАЯ ПАНЕЛЬ – 5 ГАЗОВЫХ ГОРЕЛОК BASIC

Варочная панель домашнего типа 5 газовых горелок
Размеры: 744x510 мм
Материал поддона: нерж. сталь
Решетки из чугуна
Мощность горелок: 1x4000 W (Wok) – 2x2000 W – 1x3000 W



Cod./ Код
PC5GF

PIANO DI COTTURA - 5 GAS FOSTER

Piano di cottura 5 fuochi gas di tipo domestico
Dimensioni: 860x500 mm
Estetica inox
Griglie in ghisa
5 bruciatori gas: 1x2700 W – 2x1750 W – 1x1000 W – 1x3500 W

COOKTOP - 5 GAS FOSTER

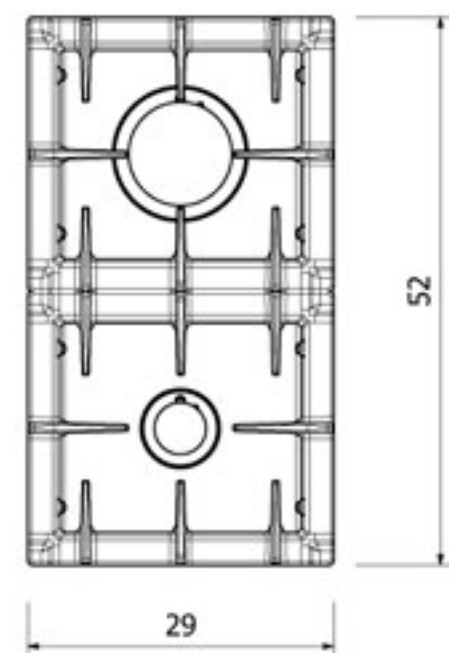
Cooktop with 5 domestic gas burners
Sizes: 860x500 mm
Stainless steel aesthetics
Cast iron grids
5 gas burners: 1x2700 W – 2x1750 W – 1x1000 W – 1x3500 W

PLAQUE DE CUISSON - 5 GAZ FOSTER

Plaque de cuisson 5 brûleurs à gaz à usage domestique
Dimensions : 860x500 mm
Esthétique inox
Grilles en fonte
5 brûleurs à gaz : 1x2700 W – 2x1750 W – 1x1000 W – 1x3500 W

ВАРОЧНАЯ ПАНЕЛЬ – 5 ГАЗОВЫХ ГОРЕЛОК BASIC- КОД

Варочная панель домашнего типа 5 газовых горелок
Размеры: 860x500 мм
Материал поддона: нерж. сталь
Решетки из чугуна
Мощность горелок: 1x2700 W – 2x1750 W – 1x1000 W – 1x3500 W



Cod./ Код
PC2GAW

MODULO DI COTTURA - 2 FUOCHI GAS - WEKOS PROFESSIONAL

Alta efficienza
Dimensioni: 290x520 mm
1 vaschetta smaltata nero Matt
2 griglie pesanti in ghisa nero Matt
2 bruciatori in ottone massiccio, doppia corona di fori
Potenze: 1x2000 W + 1x5000 W

COOKING MODULE - 2 GAS FIRES - WEKOS PROFESSIONAL

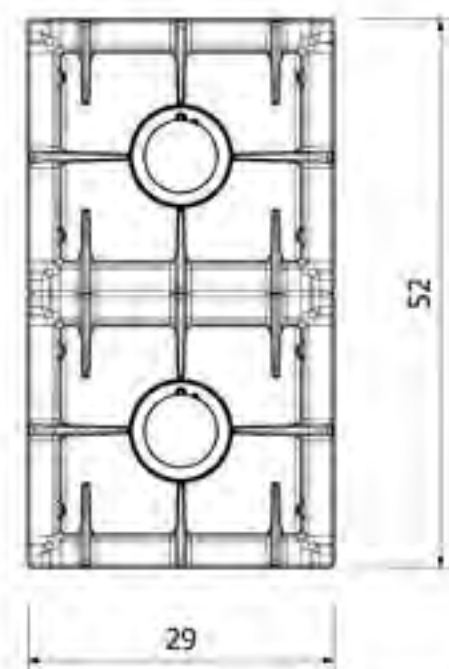
High efficiency
Sizes: 290x520 mm
1 black matt enameled base
2 heavy cast iron black matt grids
2 solid brass double crown burners
Power: 1x2000 W + 1x5000 W

MODULE DE CUISSON - 2 BRÛLEURS À GAZ - WEKOS PROFESSIONAL

Haut rendement
Dimensions : 290x520 mm
1 plateau [/base] émaillé noir matt
2 grilles lourdes en fonte noire matt
2 brûleurs en laiton massif, double couronne de trous
Puissances: 1x2000 W + 1x5000 W

ВАРОЧНАЯ ПАНЕЛЬ ДОМИНО 2 ГАЗОВЫЕ ГОРЕЛКИ- WEKOS PROFESSIONAL

Высокая производственная способность
Размеры: 290x520 мм
Металлический эмалированный поддон, черный матовый цвет
2 решетки из литого чугуна, черный матовый цвет
2 горелки из литой латуни, с двойным рядом отверстий (двойная корона)
Мощность горелок: 1x2000 W + 1x5000 W



Cod / Код
PC2GBW

MODULO DI COTTURA - 2 FUOCHI GAS - WEKOS PROFESSIONAL

Alta efficienza
Dimensioni: 290x520 mm
1 vaschetta smaltata nero Matt
2 griglie pesanti in ghisa nero Matt
2 bruciatori in ottone massiccio, doppia corona di fori
Potenze: 2x4000 W

COOKING MODULE - 2 GAS FIRES - WEKOS PROFESSIONAL

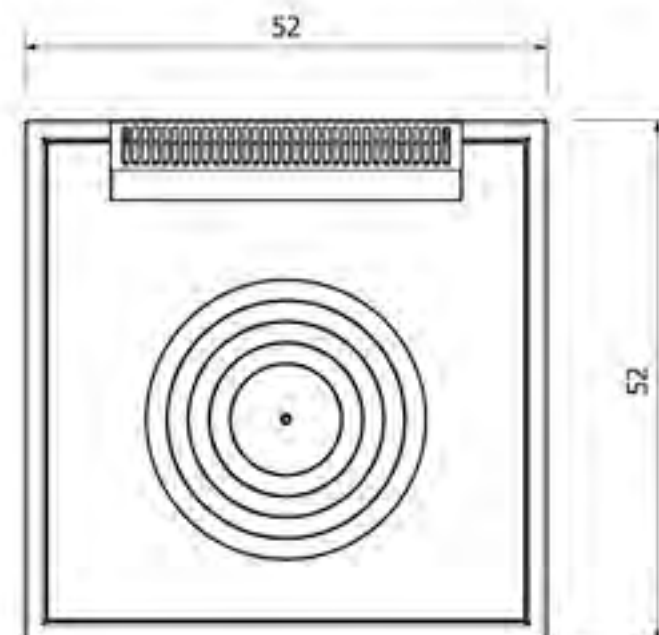
High efficiency
Sizes: 290x520 mm
1 black matt enameled base [pan/basin/tray]
2 heavy cast iron black matt grids
2 solid brass double crown burners
Power: 2x4000 W

MODULE DE CUISSON - 2 BRÛLEURS À GAZ - WEKOS PROFESSIONAL

Haut rendement
Dimensions : 290x520 mm
1 plateau émaillé noir matt
2 grilles lourdes en fonte noire matt
2 brûleurs en laiton massif, double couronne de trous
Puissances: 2x4000 W

ВАРОЧНАЯ ПАНЕЛЬ ДОМИНО 2 ГАЗОВЫЕ ГОРЕЛКИ - WEKOS PROFESSIONAL

Высокая производственная способность
Размеры: 290x520 mm
Металлический эмалированный поддон, черный матовый цвет
2 решетки из литого чугуна, черный матовый цвет
2 горелки из литой латуни, с двойным рядом отверстий (двойная корона)
Мощность горелок: 2x4000 W



Cod / Код
PCCFW

MODULO DI COTTURA GAS - COUP DE FEU - WEKOS PROFESSIONAL

Alta efficienza
Dimensioni: 520x520 mm
Telaio perimetrale e camino in acciaio inox
Piastra di cottura in acciaio sp.8 mm
Cerchi in ghisa Ø 280 mm
1 bruciatore gas in ottone massiccio a doppia corona di fori
Potenza: 1x4000 W

GAS COOKING MODULE - COUP DE FEU - WEKOS PROFESSIONAL

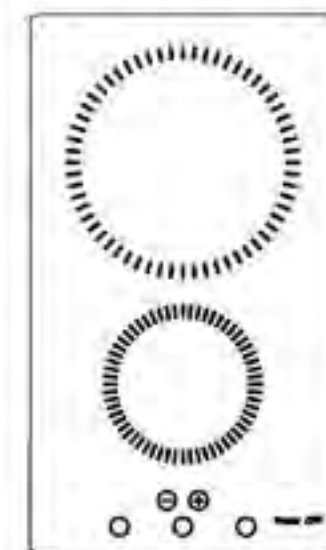
High efficiency
Sizes: 520x520 mm
Perimeter frame and chimney in stainless steel
Steel cooking plate, 8 mm thick
Cast iron rings Ø 280 mm
1 solid brass gas double crown burner
Power: 1x4000 W

MODULE DE CUISSON À GAZ - COUP DE FEU - WEKOS PROFESSIONAL

Haut rendement
Dimensions : 520x520 mm
Cadre périmétrique de la plaque et chemin inox
Plaque de cuisson en acier ép. 8 mm
Cercles en fonte Ø 280 mm
1 brûleurs gaz en laiton massif, double couronne de trous
Puissance: 1x4000 W

ВАРОЧНАЯ ГАЗОВАЯ ПАНЕЛЬ - COUP DE FEU - WEKOS PROFESSIONAL

Высокая производственная способность
Размеры: 520x520 mm
Внутренняя периметральная структура и поддон из нерж стали
Верхняя панель из стали толщ. 8 мм
Чугунные крути Ø 280 мм
1 горелка из литой латуни, с двойным рядом отверстий (двойная корона)
Мощность: 1x4000 W



Cod / Код
PCIN30

MODULO DI COTTURA ELETTRICO - DOMINO INDUZIONE - IN VETRO CERAMICA

Estetica nera
Dimensioni: 290x520 mm
2 zone di cottura
Programmazione elettronica
Funzione potenza aggiuntiva
Contaminuti
Programmatore fine cottura
Spegnimento automatico temporizzato
Sicurezza bambino e spia calore residuo
Potenza: 1x1800 W + 1x1800 W
Potenza Max assorbita 3600 W

ELECTRIC COOKING MODULE - DOMINO INDUCTION - IN CERAMIC GLASS

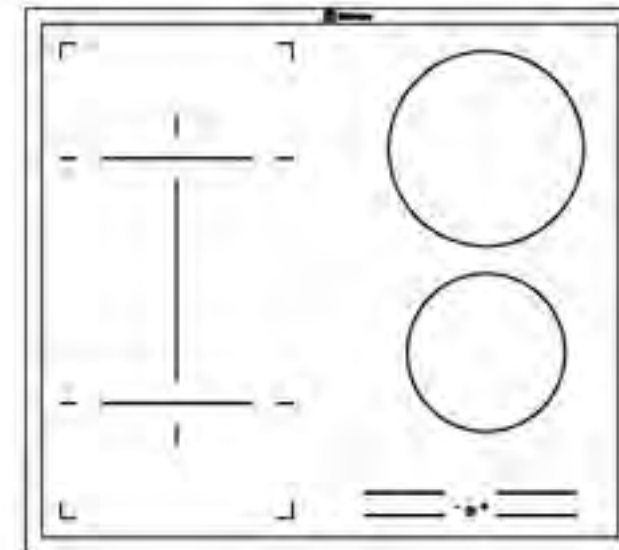
Black aesthetics
Sizes: 290x520 mm
2 cooking zones
Electronic programming
Extra power function
Timer
End of cooking programmer
Timed automatic switch-off
Child safety lock and residual heat indicator
Power: 1x1800 W + 1x1800 W
Max power absorbed 3600 W

MODULE DE CUISSON ÉLECTRIQUE - INDUCTION DOMINO - EN VITROCÉRAMIQUE

Esthétique noire
Dimensions : 290x520 mm
2 zones de cuisson
Programmation électronique
Fonction puissance supplémentaire
Minuteur
Programmeur fin de cuisson
Arrêt automatique temporisé
Dispositif de sécurité pour enfants et indicateur de chaleur résiduelle
Puissance : 1x1800 W + 1x1800 W
Puissance maximale absorbée 3600 W

МОДУЛЬ ЭЛЕКТРИЧЕСКОГО ПРИГОТОВЛЕНИЯ ДОМИНО ИНДУКЦИЯ

Материал: Черное стекло
Размеры: 290x520 мм
2 зоны приготовления
Электронное программирование
Дополнительная функция усиления мощности
Таймер
Возможность установки времени завершения готовки
Автоматическое отключение
Индикатор безопасности детей и остаточного тепла
Мощность: 1x1800 W + 1x1800 W
Макс. Потребляемая мощность 3600 W



Cod / Код
PCIN60

PIANO DI COTTURA ELETTRICO - INDUZIONE 4 ZONE - IN VETRO CERAMICA

Estetica nera
Dimensioni: 576x516 mm
4 zone di cottura con controllo elettronico
Funzione Stop & Go
Programmazione elettronica
Funzione potenza aggiuntiva
Contaminuti
Programmatore fine cottura
Spegnimento automatico temporizzato
Sicurezza bambino e spia calore residuo
Potenza regolabile da 1,5 a 7,2 kW

ELECTRIC - INDUCTION - CERAMIC GLASS COOKTOP

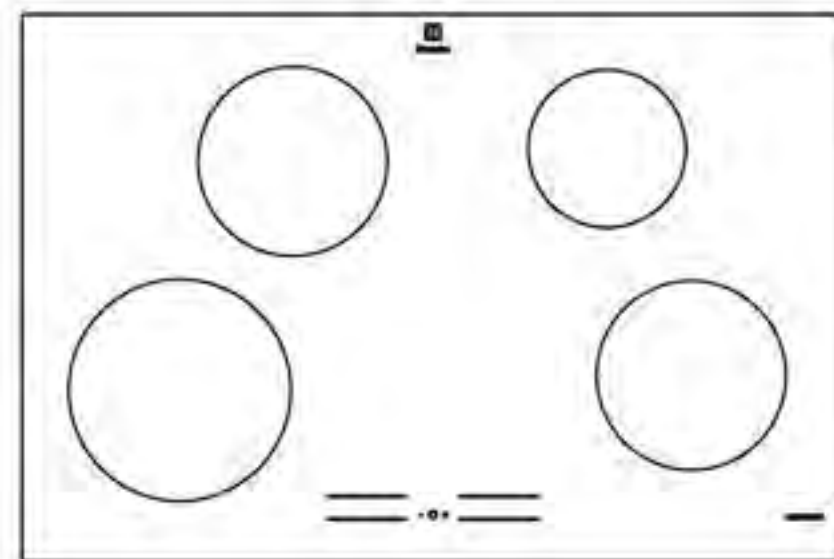
Black aesthetics
Sizes: 576x516 mm
4 cooking zones with electronic control
Stop & Go function
Electronic programming
Extra power function
Timer
End of cooking programmer
Timed automatic switch-off
Child safety lock and residual heat indicator
Power adjustable from 1.5 to 7.2 kW

PLAQUE DE CUISSON ÉLECTRIQUE - INDUCTION - EN VITROCÉRAMIQUE

Esthétique noire
Dimensions : 576x516 mm
4 zones de cuisson avec contrôle électronique
Fonction Stop & Go
Programmation électronique
Fonction puissance supplémentaire
Minuteur
Programmeur fin de cuisson
Arrêt automatique temporisé
Dispositif de sécurité pour enfants et indicateur de chaleur résiduelle
Puissance réglable de 1,5 W à 7,2 kW

МОДУЛЬ ЭЛЕКТРИЧЕСКОГО ПРИГОТОВЛЕНИЯ ДОМИНО ИНДУКЦИЯ 4 ЗОНЫ

Материал: Черное стекло
Размеры: 576x516 мм
4 зоны приготовления с электронным управлением
Функция Stop & Go
Электронное программирование
Дополнительная функция усиления мощности
Таймер
Возможность установки времени завершения готовки
Автоматическое отключение
Индикатор безопасности детей и остаточного тепла
Регулируемая мощность от 1,5 до 7,2 kW



Cod./ Код
PCIN80

MODULO DI COTTURA ELETTRICO - INDUZIONE - IN VETRO CERAMICA

Estetica nera
Dimensioni: 780x520 mm
4 zone di cottura con controllo elettronico
Funzione Stop & Go
Programmazione elettronica
Funzione potenza aggiuntiva
Contaminuti
Programmatore fine cottura
Spegnimento automatico temporizzato
Sicurezza bambino e spia calore residuo
Potenza regolabile da 1,5 a 7,2 kW

ELECTRIC - INDUCTION - CERAMIC GLASS COOKTOP

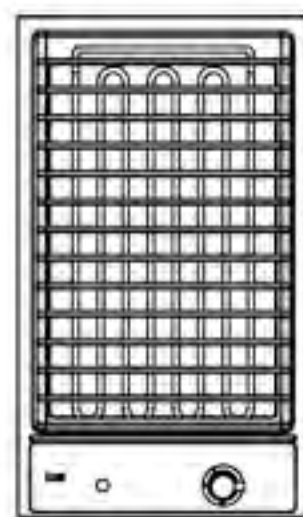
Black aesthetics
Sizes: 780x520 mm
4 cooking zones with electronic control
Stop & Go function
Electronic programming
Extra power function
Timer
End of cooking programmer
Timed automatic switch-off
Child safety lock and residual heat indicator
Power adjustable from 1.5 to 7.2 kW

MODULE DE CUISSON ÉLECTRIQUE - INDUCTION - EN VITROCÉRAMIQUE

Esthétique noire
Dimensions : 780x520 mm
4 zones de cuisson avec contrôle électronique
Fonction Stop & Go
Programmation électronique
Fonction puissance supplémentaire
Minuteur
Programmate fin de cuisson
Arrêt automatique temporisé
Dispositif de sécurité pour enfants et indicateur de chaleur résiduelle
Puissance réglable de 1,5 W à 7,2 kW

МОДУЛЬ ЭЛЕКТРИЧЕСКОГО ПРИГОТОВЛЕНИЯ ДОМИНО ИНДУКЦИЯ 4 ЗОНЫ

Материал: Черное стекло
Размеры: 780x520 мм
4 зоны приготовления с электронным управлением
Функция Stop & Go
Электронное программирование
Дополнительная функция усиления мощности
Таймер
Возможность установки времени завершения готовки
Автоматическое отключение
Индикатор безопасности детей и остаточного тепла
Регулируемая мощность от 1,5 до 7,2 kW



Cod./ Код
PCGRIL

MODULO DI COTTURA ELETTRICO - GRILL

Acciaio inox
Griglia in ghisa nero Matt
Dimensioni: 290x500 mm
Regolatore di energia
Funzionamento con pietra lavica
Potenza Max assorbita 1.910 W - 230 V

ELECTRIC COOKING MODULE - GRILL

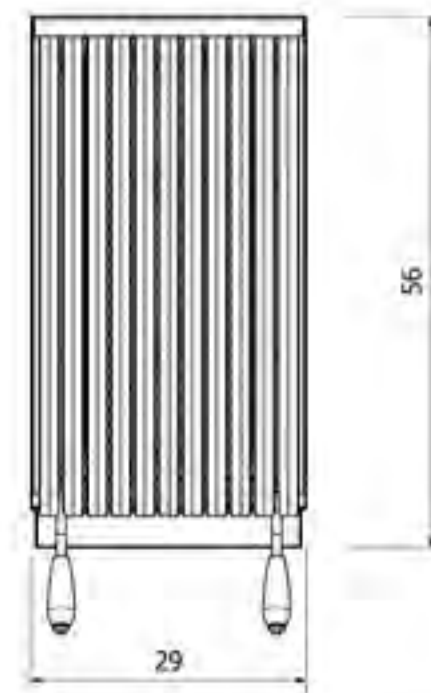
Stainless steel
Cast iron black matt grid
Sizes: 290x500 mm
Power regulator
Lava stone cooking function
Max power absorbed 1.910 W - 230 V

MODULE DE CUISSON ÉLECTRIQUE - GRILL

Acier inox
Grille en fonte noire matt
Dimensions : 290x500 mm
Régulateur de puissance
Fonctionnement avec pierre de lave
Puissance absorbée max: 1.910 W - 230 V

МОДУЛЬ ЭЛЕКТРИЧЕСКОГО ПРИГОТОВЛЕНИЯ ДОМИНО - БАРБЕКЮ

Материал: нерж. сталь
Решетка из черного матового чугуна
Размеры: 290x500 мм
Регулятор потребления энергии
Функция с использованием пьезо камня
Максимально потребляемая мощность 2500 W - 230 V



Cod./ Код
PCGRW

MODULO DI COTTURA ELETTRICO - GRIGLIA - WEKOS PROFESSIONAL

Acciaio inox 304
Dimensioni: 290x520 mm
Funzionamento con pietra lavica
Funzionamento con acqua
Regolatore di energia
Vaschetta estraibile grassi e liquidi
Paraspruzzi perimetrali
Potenza Max assorbita 2.500 W - 230 V

ELECTRIC COOKING MODULE - GRILL - WEKOS PROFESSIONAL

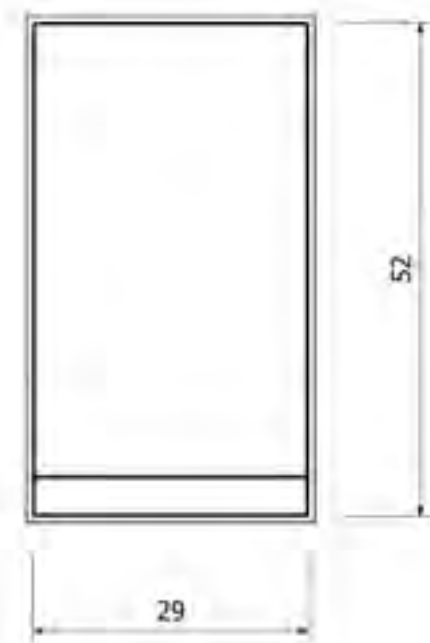
Stainless steel 304
Sizes: 290x520 mm
Lava stone cooking function
Water cooling function (lower water basin)
Power regulator
Removable tray for excess fat and liquids
Perimeter splash guard
Max power absorbed 2.500 W - 230 V

MODULE DE CUISSON ÉLECTRIQUE - GRILLE- WEKOS PROFESSIONAL

Acier inox 304
Dimensions : 290x520 mm
Fonctionnement avec pierre de lave
Fonctionnement avec eau
Régulateur de puissance
Plateau de récupération des graisses et des résidus liquides de cuisson
Protection anti-éclaboussures périmétrique
Puissance absorbée max: 2.500 W - 230 V

МОДУЛЬ ЭЛЕКТРИЧЕСКОГО ПРИГОТОВЛЕНИЯ ДОМИНО WEKOS PROFESSIONAL - ПРОФЕССИОНАЛЬНЫЙ БАРБЕКЮ

Материал: нерж. сталь 304
Размеры: 290x520 мм
Функция с использованием пьезо камня
Функция с использованием воды
Регулятор потребления энергии
Съемный поддон для жира и жидкостей
Защитные периметральные заслонки
Максимально потребляемая мощность 2500 W - 230 V



Cod./ Код
PCPTW

MODULO DI COTTURA ELETTRICO - PIASTRA - WEKOS PROFESSIONAL

Acciaio inox 304
Dimensioni: 290x520 mm
Piastra di cottura in acciaio inox Sp. 8 mm
Zona frontale recupero liquidi e grassi
Paraspruzzi perimetrali H 100 mm
Regolazione temperatura piastra 60+300 °C
Potenza Max assorbita 2.500 W - 230 V

ELECTRIC COOKING MODULE - PLATE - WEKOS PROFESSIONAL

Stainless steel 304
Sizes: 290x520 mm
Cooking plate in stainless steel, 8 mm thick
Front area for liquids and fat recovery
Perimeter splash guard 100 mm H
Plate temperature regulation 60-300 °C
Max power absorbed 2.500 W - 230 V

MODULE DE CUISSON ÉLECTRIQUE - PLAQUE- WEKOS PROFESSIONAL

Acier inox 304
Dimensions : 290x520 mm
Plaque de cuisson en acier inox ép. 8 mm
Zone frontale de récupération des graisses et des résidus liquides de cuisson
Protection anti-éclaboussures périmétrique H 100 mm
Réglage température plaque 60-300 °C
Puissance absorbée max: 2.500 W - 230 V

МОДУЛЬ ЭЛЕКТРИЧЕСКОГО ПРИГОТОВЛЕНИЯ ДОМИНО WEKOS PROFESSIONAL - FRY TOP

Материал: нерж. сталь 304
Размеры: 290x520 мм
Хромированная панель из нерж. стали толщ. 8мм
Выемка для сбора жира и жидкостей
Защитные периметральные заслонки H100 мм
Регулятор температуры приготовления 60-300 °C
Максимально потребляемая мощность 2500 W - 230 V



ANTICO CASALE 90 L Ceramic

90 L

Robusta cucina a legna con ottime prestazioni di riscaldamento, cottura alla piastra e cottura al forno.

TERMO 90 L

La versione termo, aggiunge alle ottime prestazioni del modello cucina, la possibilità di riscaldare le stanze di casa con l'acqua calda della caldaia interna, realizzata in acciaio inox e garantita 10 anni.

90 L

Solid wood-burning cooker with excellent heating performance, grilling and oven cooking.

TERMO 90 L

The thermo version, adds to the excellent performance of the cooker model, the ability to heat the rooms of the house with the hot water of the internal boiler, made of stainless steel and guaranteed for 10 years.

90 L

Cuisinière à bois robuste avec d'excellentes performances de chauffage, de cuisson au gril et au four.

TERMO 90 L

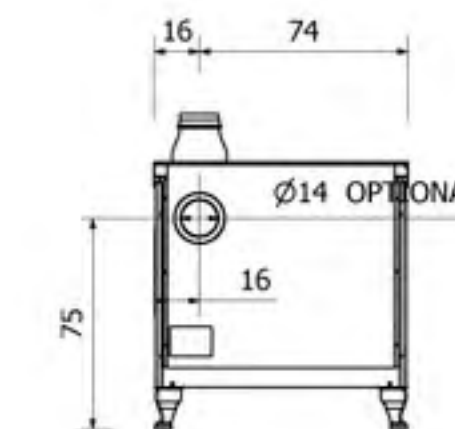
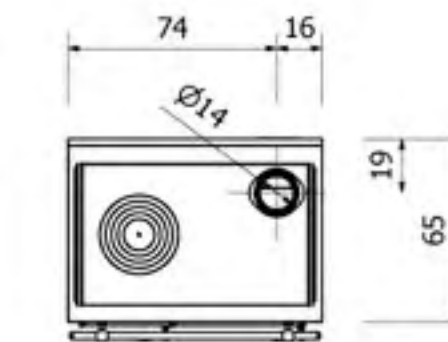
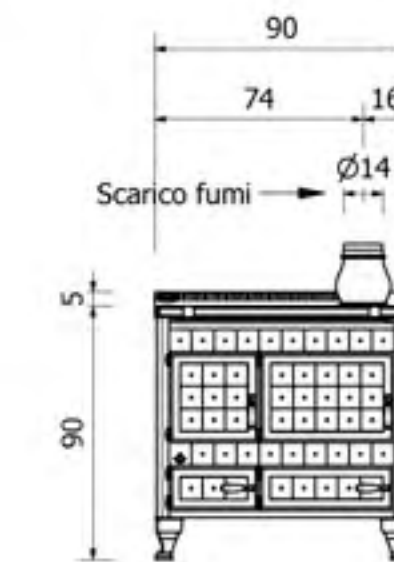
La version thermo à l'excellente performance du modèle de cuisinière associe la possibilité de chauffer les pièces de la maison avec l'eau chaude de la chaudière interne en acier inoxydable garantie 10 ans.

Мод. 90 L

Мощная дровяная печь с отличными характеристиками нагрева и возможностью приготовления на верхней стальной панели с чугунными кругами либо в дровяной духовке.

Мод. TERMO 90 L

Термо-версия данной модели, добавляет к превосходным характеристикам дровяной кухни, возможность обогревать дом горячей водой (термо рукав) благодаря наличию внутреннего котла из нержавеющей стали. Гарантия на котел из нерж. стали 10 лет.



	🔥	💧
⚖️ Kg	249 kg	233 kg
⚡ kW	9,3 kW	13,3 kW
🏠 m²	200+320 m²	280+450 m²
🔥 kW	-	8,2 kW
👤 kW	-	5,1 kW
🔧 cm	ø 14 cm	ø 14 cm
📏 Pa	11 Pa	12 Pa
η	82,7 %	85 %
🔄 bar	-	2 bar
📏	-	30/10
🔥 cm	25 cm / 51 cm	26 cm / 52 cm
🔥 cm	5 cm	-
🔧 cm	26 cm / 44 cm	26 cm / 44 cm
OPTIONAL	✓	✓
🔥 kg/h	2,5 kg/h	3,6 kg/h
🔥 cm	50 cm	50 cm
CO	571 mg/mc	1473 mg/mc
EP	17,0 mg/mc	37,2 mg/mc
A	A+	A+



CUCINE DI COTTURA 60-75-90

serie professional

Queste cucine sono dotate di bruciatori a gas ed elementi elettrici di tipo professionale, integrate da robusti forni di cottura di tipo elettrico Multifunzione; si differenziano solamente per le dimensioni di larghezza. Sono in grado di aiutare anche i cuochi professionisti a realizzare pietanze perfettamente cucinate, esaltandone i profumi e sapori.

COOKERS 60-75-90

These cookers are equipped with gas burners and professional electric elements, complemented by robust Multifunction electric cooking ovens; they differ only in the width dimensions. They are able to help even the professional chefs to prepare perfectly cooked dishes, enhancing their aromas and flavors.

CUISINIÈRES 60-75-90

Ces cuisinières sont équipées de brûleurs à gaz et d'éléments électriques professionnels intégrés par de robustes fours électriques multifonctions; ils diffèrent uniquement par les dimensions de la largeur. Elles peuvent aider même les chefs professionnels à préparer des plats parfaitement cuisinés, en rehaussant les arômes et les saveurs.

Кухонные плиты 60-75-90

Эти плиты оснащены профессиональными газовыми горелками и электрическими элементами, встроенными в прочную структуру. Все модели имеют многофункциональные электрические духовки; функции, которых остаются одинаковыми для всех размеров. Даже профессиональные шеф-повара смогут оценить качество приготовления на плитах компании Wekos. Благодаря использованию профессиональных составляющих (спирали духовки, либо горелки с двойной короной и тд), меняется сам контекст приготовления, тем самым улучшая аромат и вкус ваших блюд.



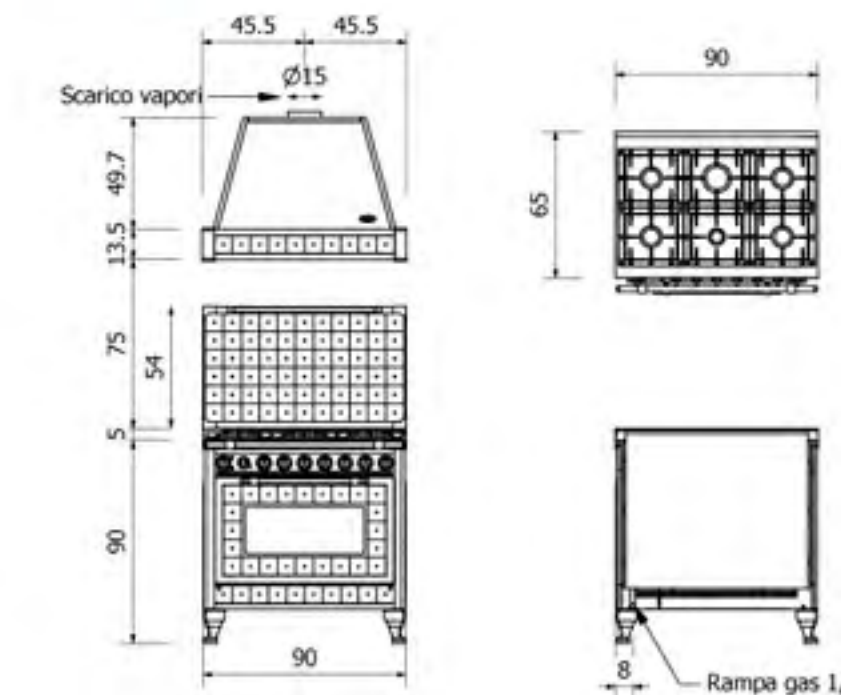
ANTICO CASALE 90 GE Ceramic

Cucina professionale dotata di maxi forno di tipo multifunzione (9 funzioni). Disponibile con top di cottura in molteplici versioni e con la possibilità di avere un prodotto realizzato "su misura" grazie all'ampia gamma di rivestimenti disponibili.

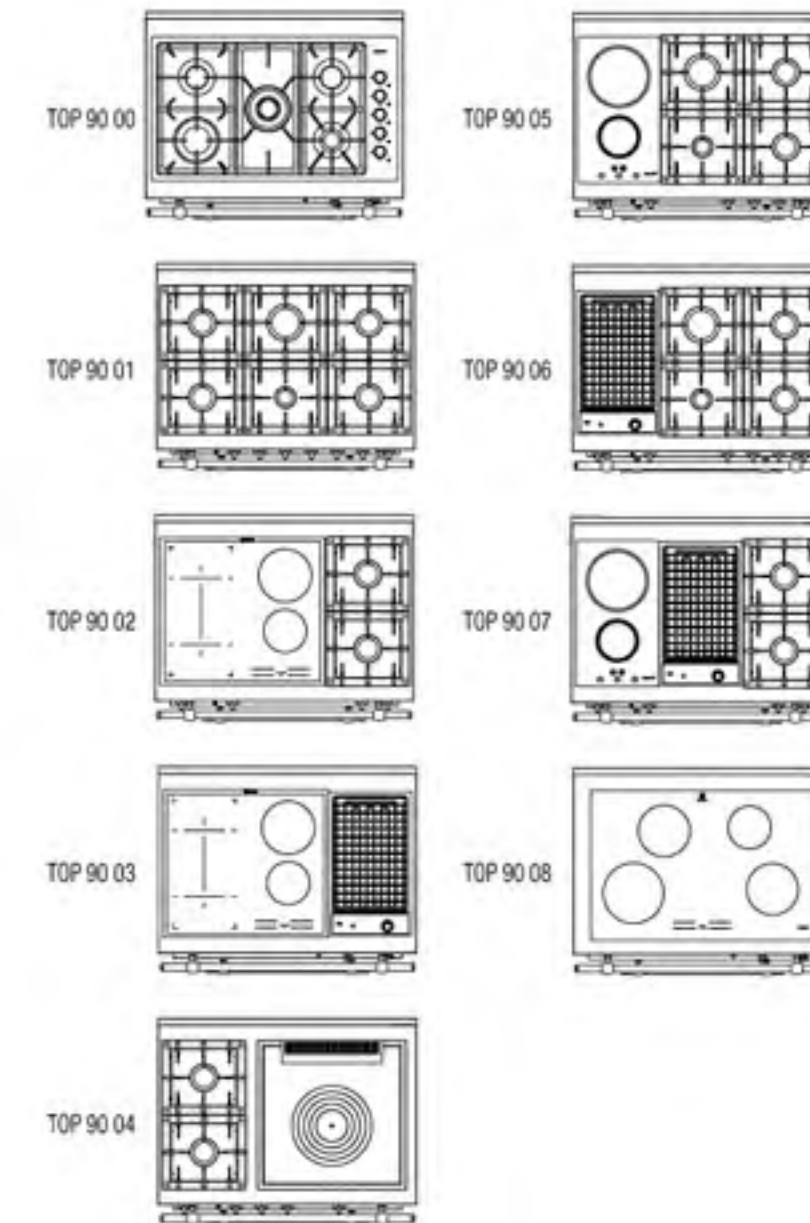
Professional cookers equipped with a multi-function maxi oven (9 functions). Available with cooking tops in multiple versions. Possible customized products thanks to its wide range of claddings.

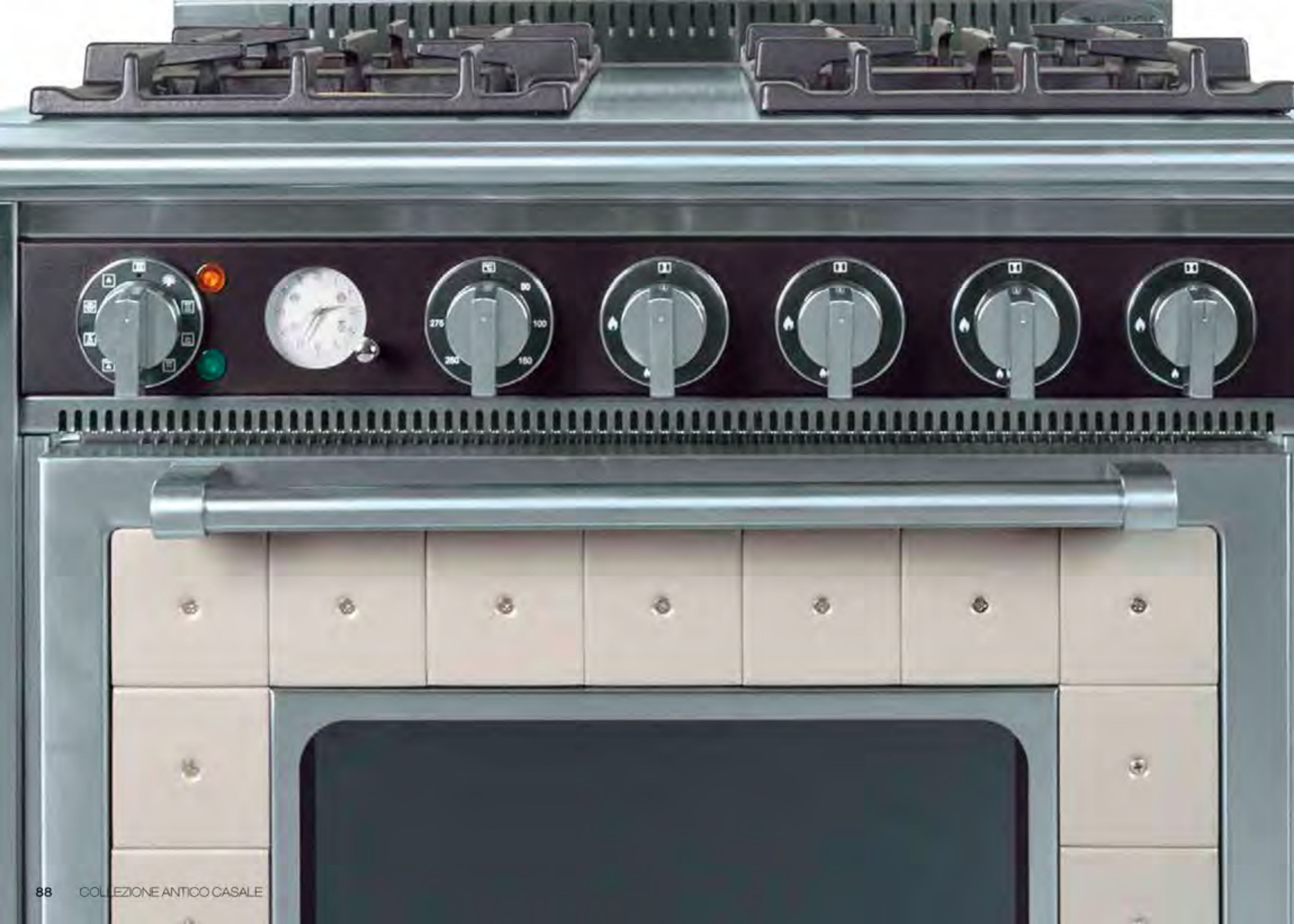
Cuisinière professionnelle équipée d'un maxi four multifonction (9 fonctions). Disponible avec plaque de cuisson dans diverses versions et avec la possibilité de disposer d'un produit «sur mesure» grâce à la large gamme de revêtements disponibles.

Профессиональная плита оснащена многофункциональной духовкой 90 см. Широкий выбор варочных панелей домино, а также отделок, цветов и покрытий позволит вам создать плиту на любой вкус.



	170 kg
	2.7 kW
	35 cm 62 cm 45 cm 97 H





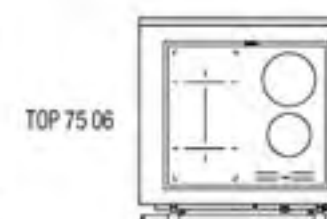
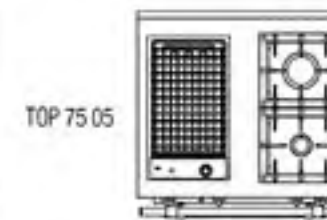
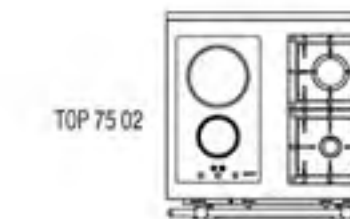
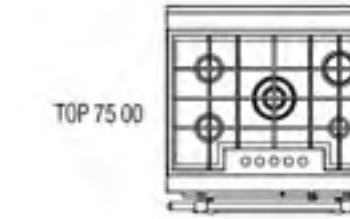
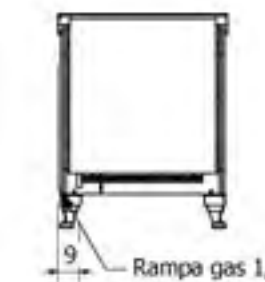
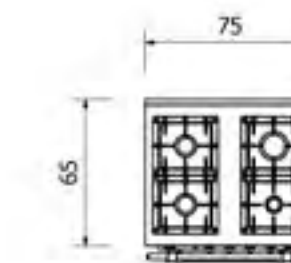
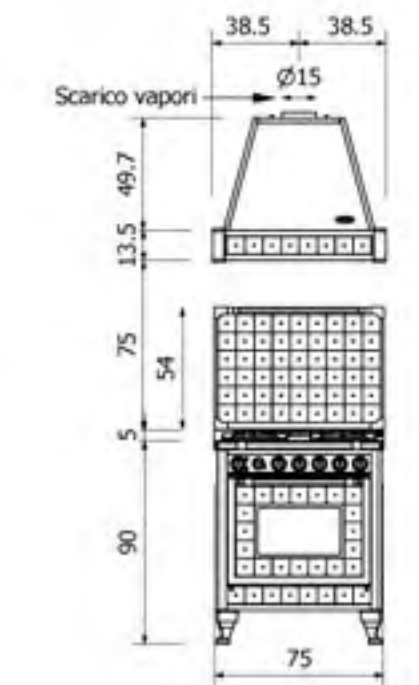
ANTICO CASALE 75 GE Ceramic

Cucina di medie dimensioni ma di grande potenza. Il grande forno e i potenti elementi di cottura garantiscono ottimi risultati.

Medium-sized yet powerful cooker. The large oven and the powerful cooking elements guarantee excellent results.

Cuisinière de taille moyenne mais puissante. Le grand four et les puissants éléments de cuisson garantissent d'excellents résultats.

Небольшая, но мощная плита. С большой духовкой и профессиональными варочными элементами, наличие которых гарантирует отличные результаты.



	142 kg
	2.7 kW
	35 cm 55 cm 45 cm
	66 lt



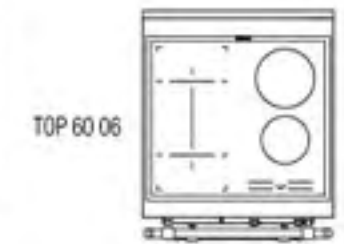
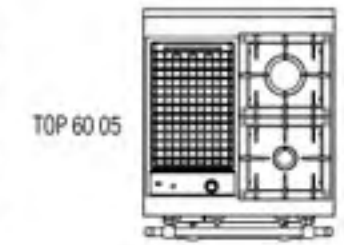
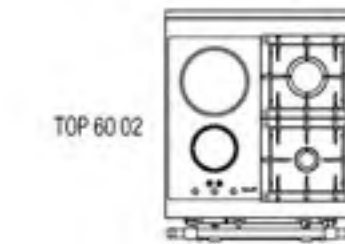
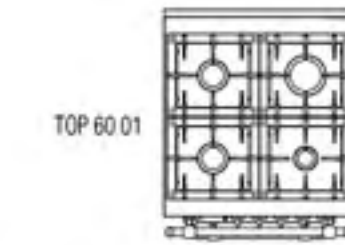
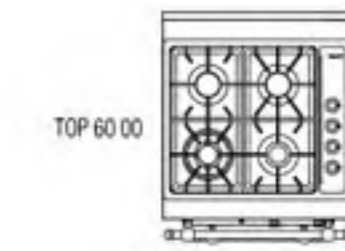
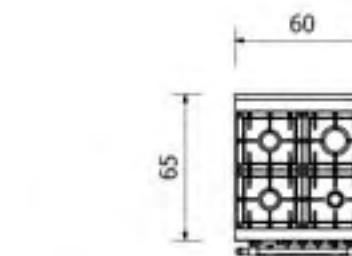
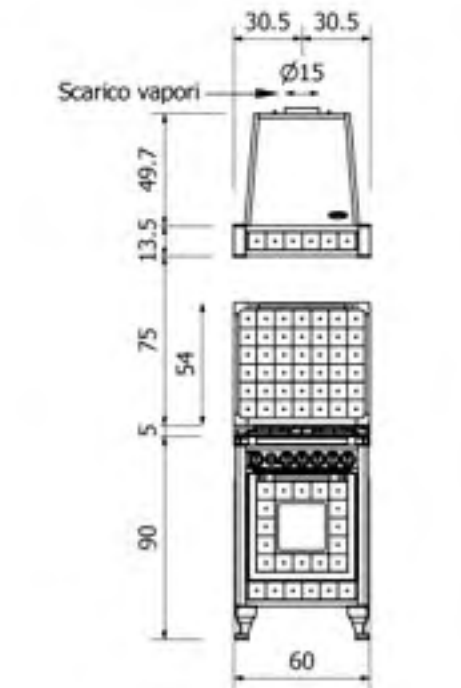
ANTICO CASALE 60 GE Ceramic

Cucina di cottura di piccole dimensioni ma con alte prestazioni.
Disponibile in molte varianti estetiche.

Small cooker with high performance.
Available in many aesthetic variants.

Petite cuisinière avec des performances élevées.
Disponible dans de nombreuses variantes esthétiques.

Небольшая плита, но с большим потенциалом.
Имеет широкий выбор эстетических решений.



	120 kg
	2,7 kW
	35 cm 40 cm 45 cm 63 H



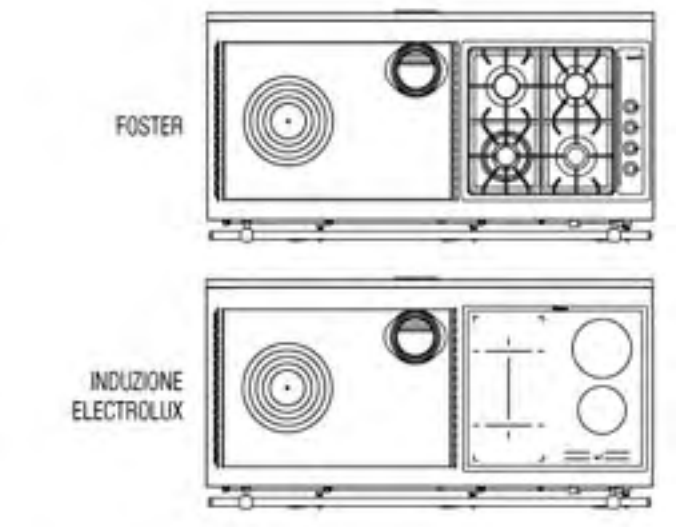
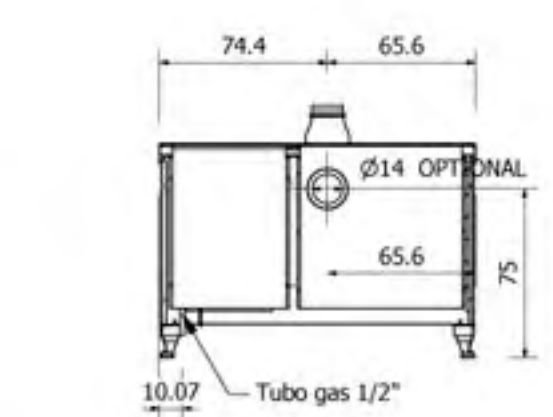
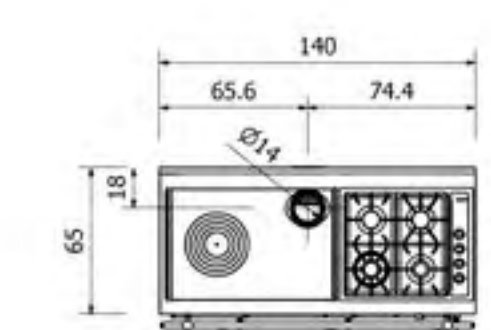
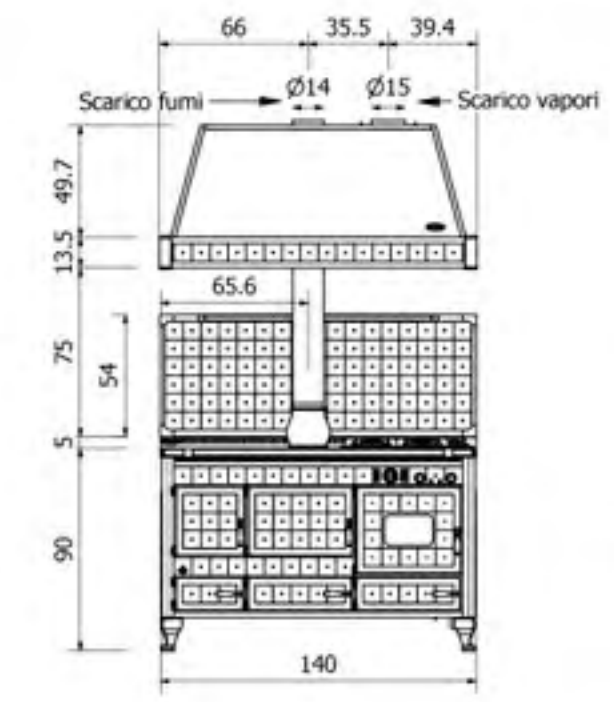
ANTICO CASALE 360 LGE Ceramic

360 LGE – TERMO 360 LGE
 Questa cucina è la combinazione perfetta tra l'ottima cucina a legna da 90 cm, accoppiata con un pratico forno elettrico Multifunzione e un piano cottura da 60 cm che può essere di tipo a gas o elettrico - induzione.
 Disponibile anche nella versione termo.

360 LGE – TERMO 360 LGE
 This cooker is the perfect combination of the excellent 90 cm wood-burning cooker, coupled with a practical Multifunction electric oven and a 60 cm cooktop which can be either of gas or of electric - induction type.
 Also available in the thermo version.

360 LGE – TERMO 360 LGE
 Cette cuisinière est une combinaison parfaite entre l'excellent cuisinière à bois de 90 cm, associée à un four électrique multifonction pratique et à une plaque de cuisson de 60 cm qui peut être du type à gaz ou électrique - induction.
 Egalement disponible en version thermo.

Мод. 360 LGE – TERMO 360 LGE
 Эта плита - идеальное решение на любой вкус. Она совмещает в себя дровяную кухню на 90 см с дровяной духовкой, практичную multifunctionальную электрическую духовку и 60-сантиметровую варочную панель, которая может быть газовой или электрической индукционной.
 Модель доступна в термо-версии.



	🔥	💧
📦	326 kg	313 kg
⚡	9,3 kW	13,3 kW
🏠	200+320 m²	280+450 m²
🔧	-	8,2 kW
👤	-	5,1 kW
📏	ø 14 cm	ø 14 cm
📏	11 Pa	12 Pa
η	82,7 %	85 %
🔧	-	2 bar
📏	-	30/10
🔥	25 cm 25 cm	26 cm 24 cm
🔥	5 cm	-
📏	26 cm 35 cm	26 cm 35 cm
OPTIONAL	✓	✓
📏	2,5 kg/h 50 cm	3,6 kg/h 50 cm
CO	571 mg/mc	1473 mg/mc
EP	17,0 mg/mc	37,2 mg/mc
A	A+	A+
📏	2,7 kW	2,7 kW
📏	30 cm 40 cm	30 cm 40 cm
📏	45 cm	45 cm
📏	54 lt	54 lt



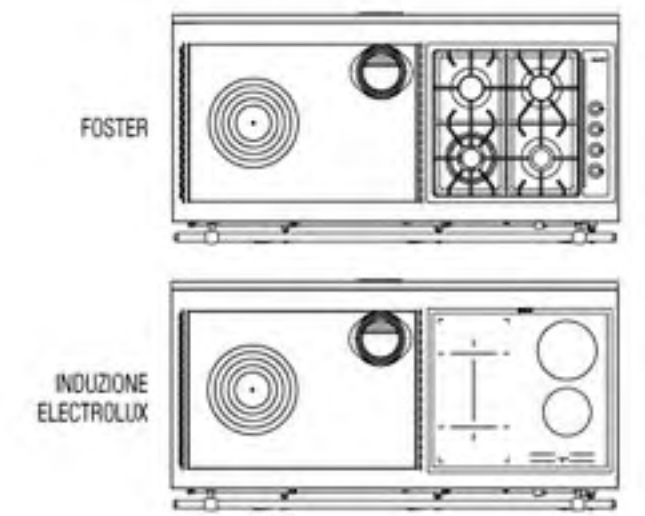
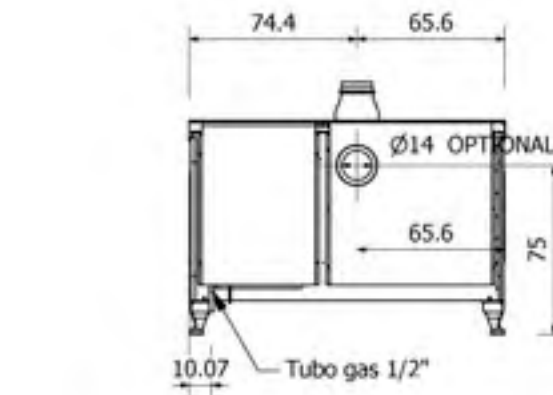
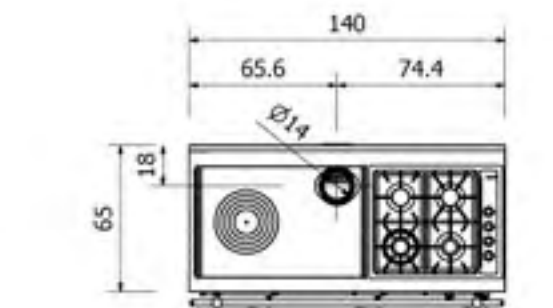
ANTICO CASALE Monte Rosa 360

MONTE ROSA 360 – TERMO MONTE ROSA 360
 È la versione Rustica della cucina 360 LGE con profili e finiture in rame e rivestimento in pietra serpentino bocciardata con decoro realizzato a mano. Ideale per ambienti di montagna o di campagna. Disponibile anche nella versione termo.

MONTE ROSA 360 – TERMO MONTE ROSA 360
 It is the Rustic version of the 360 LGE cooker with copper profiles and finishes and bush-hammered serpentine stone cladding with handmade decoration. Also available in the thermo version.

MONTE ROSA 360 – TERMO MONTE ROSA 360
 Il s'agit de la version rustique de la cuisinière 360 LGE avec profils et finitions en cuivre et revêtement en pierre serpentine martelée avec décoration faite main. Idéal pour les maisons de montagne ou de campagne. Egalement disponible en version thermo.

Мод. MONTE ROSA 360 – TERMO MONTE ROSA 360
 Это версия модели 360 LGE-кухни с профилями из меди и отделкой натуральным камнем Serpentino, на котором по желанию клиента, можно выгравировать рисунок. Идеально подходит в контекст домика в горах, либо на дачу. Модель доступна в термо-версии.



	358 kg	323 kg
	9,3 kW	13,3 kW
	200+320 m ²	280+450 m ²
	-	8,2 kW
	-	5,1 kW
	ø 14 cm	ø 14 cm
	11 Pa	12 Pa
	82,7 %	85 %
	-	2 bar
	-	30/10
	25 cm 25 cm	26 cm 24 cm
	5 cm	-
	26 cm 35 cm	26 cm 35 cm
	✓	✓
	2,5 kg/h 50 cm	3,6 kg/h 50 cm
CO	571 mg/mc	1473 mg/mc
EP	17,0 mg/mc	37,2 mg/mc
A	A+	A+
	2,7 kW	2,7 kW
	30 cm 40 cm	30 cm 40 cm
	54 lt	54 lt



ANTICO CASALE 150 LGE Ceramic

150 LGE – TERMO 150 LGE

Questa cucina combinata è l'unione della cucina a legna da 90 e della cucina di cottura da 60 cm completa di forno elettrico Multifunzione e di un top personalizzabile tra i vari moduli di cottura a gas o elettrici.

Disponibile anche nella versione termo.

150 LGE – TERMO 150 LGE

This combined kitchen is a blending of a 90 cm wood-burning cooker and a 60 cm cooker complete with a Multifunction electric oven and a customizable top to be chosen among the various gas or electric cooking modules.

Also available in the thermo version.

150 LGE – TERMO 150 LGE

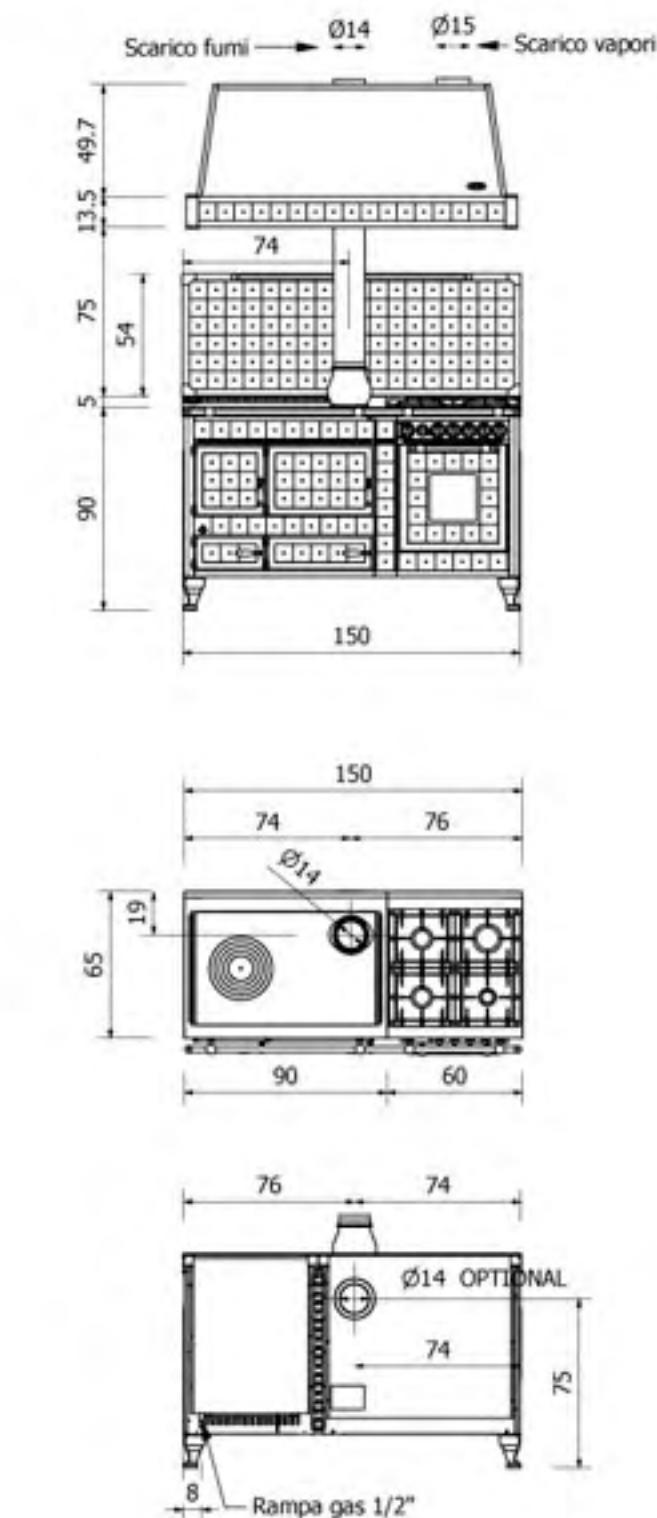
Cette cuisinière combinée associe une cuisinière à bois de 90 cm et une cuisinière de 60 cm avec four électrique multifonction et un dessus personnalisable entre les différents modules de cuisson à gaz ou électriques.

Egalement disponible en version thermo.

Мод. 150 LGE – TERMO 150 LGE

Эта комбинированная плита представляет собой комбинацию дровяной кухни на 90 см с дровяной духовкой и плиты на 60 см с многофункциональной электрической духовкой. Имеется широкий выбор варочных модулей, они могут быть газовыми или электрическими.

Плита доступна в термо-версии

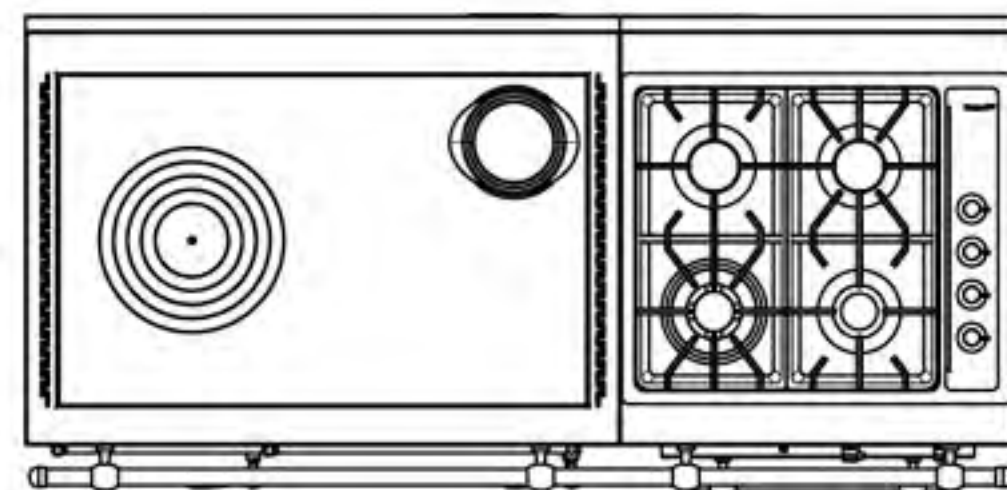


	🔥	💧
⚖️	360 kg	355 kg
⚡	9,3 kW	13,3 kW
🏠	200÷320 m ²	280÷450 m ²
🔥	-	8,2 kW
👤	-	5,1 kW
🔥	ø 14 cm	ø 14 cm
📏	11 Pa	12 Pa
η	82,7 %	85 %
🌀	-	2 bar
> <	-	30/10
🔥	25 cm 25 cm 51 cm	26 cm 24 cm 52 cm
> <🔥	5 cm	-
🍲	26 cm 35 cm 44 cm	26 cm 35 cm 44 cm
OPTIONAL	✓	✓
📺	2,5 kg/h 50 cm	3,6 kg/h 50 cm
CO	571 mg/mc	1473 mg/mc
EP	17,0 mg/mc	37,2 mg/mc
A	A+	A+
🔥	2,7 kW	2,7 kW
📏	35 cm 40 cm 45 cm	35 cm 40 cm 45 cm
	63 lt	63 lt

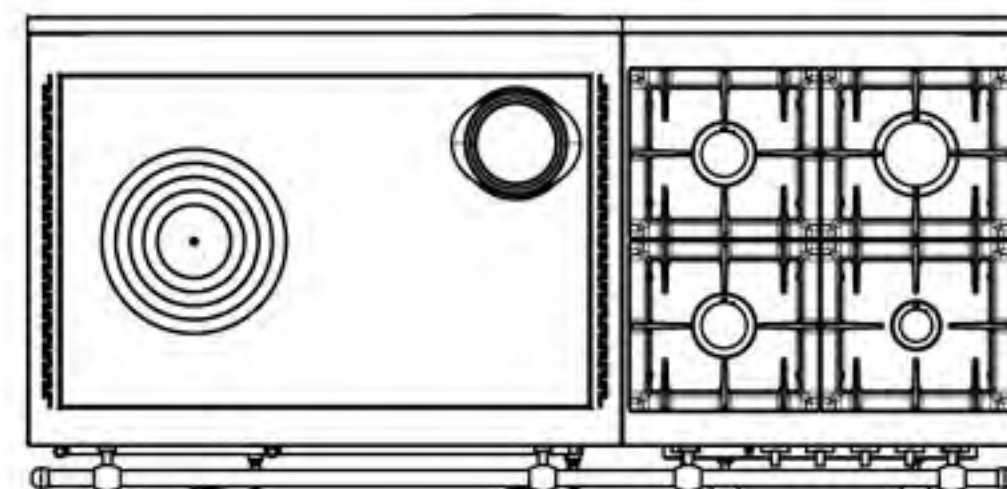


ANTICO CASALE 150 LGE Ceramic

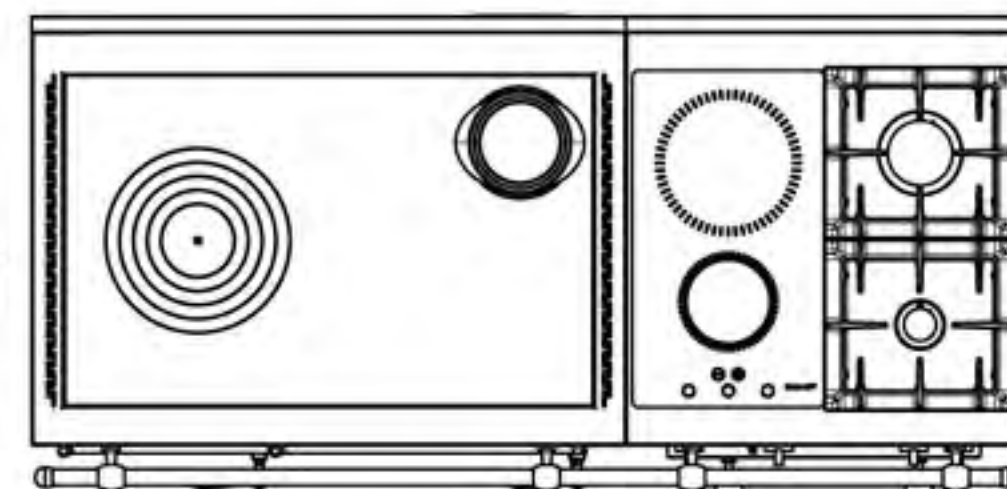
TOP 150 00



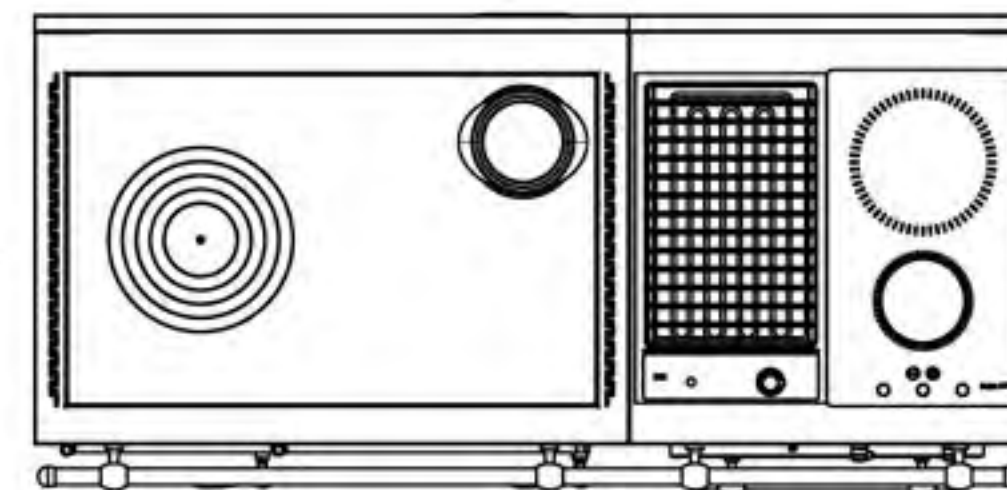
TOP 150 01



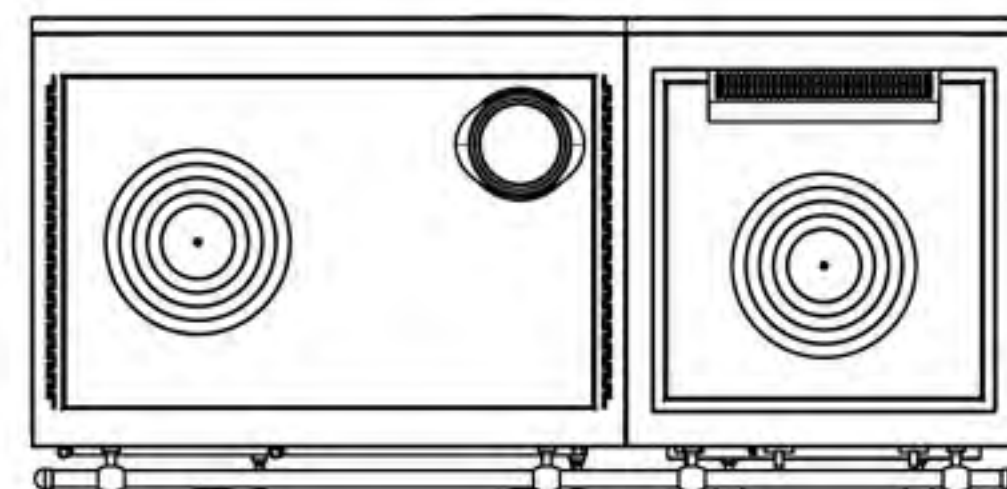
TOP 150 02



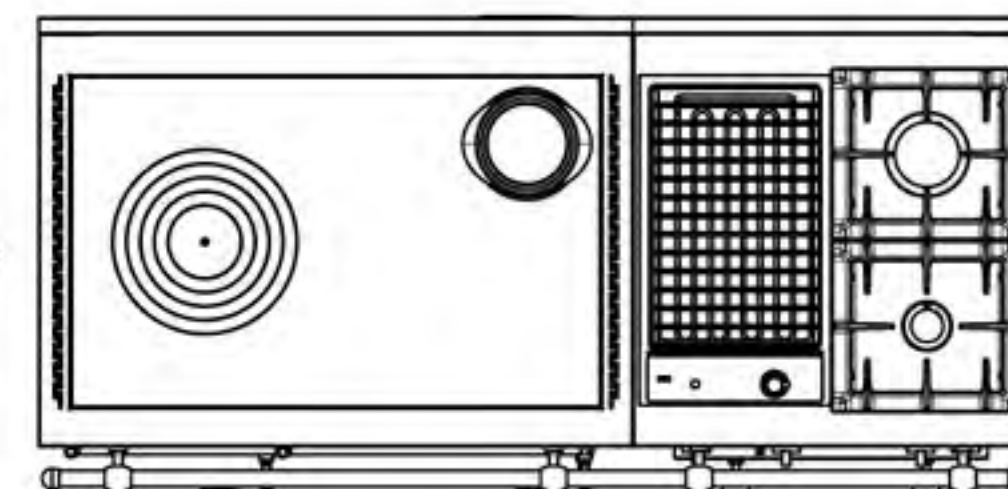
TOP 150 03



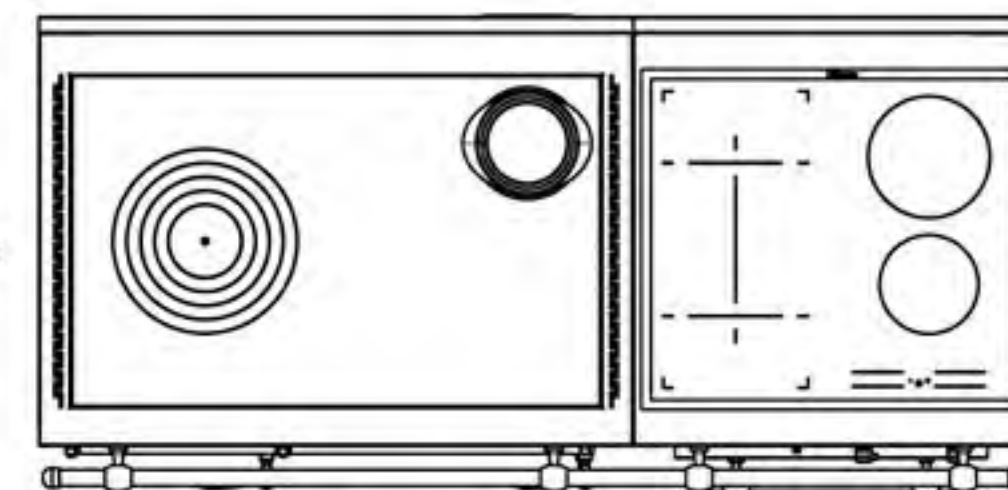
TOP 150 04



TOP 150 05



TOP 150 06





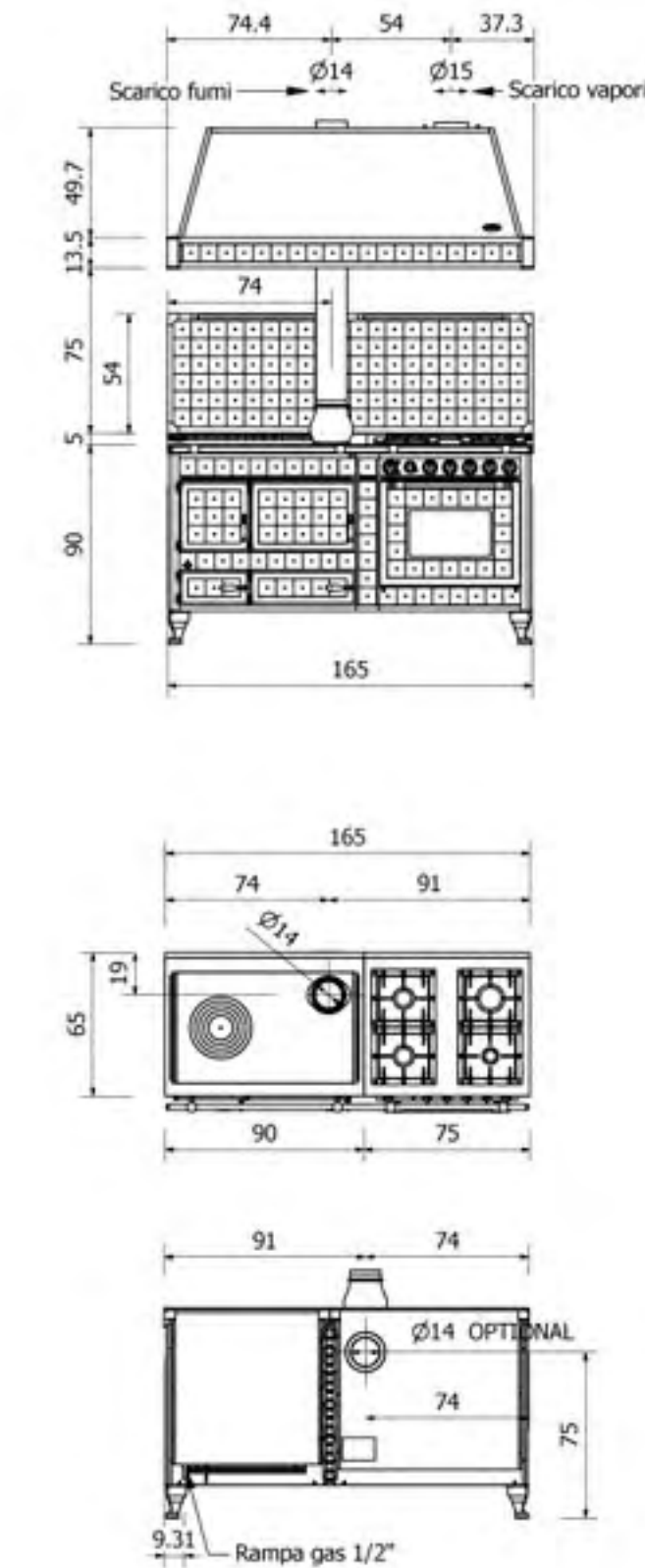
ANTICO CASALE 165 LGE Ceramic

165 LGE – TERMO 165 LGE
 Combinazione tra la cucina a legna da 90 cm e la cucina di cottura da 75 cm dotata di un capiente forno elettrico Multifunzione e di un top personalizzabile nelle varie soluzioni gas o elettrico.
 Disponibile anche nella versione termo.

165 LGE – TERMO 165 LGE
 Combination of the 90 cm wood-burning cooker and the 75 cm cooker equipped with a large Multifunction electric oven and a top that can be customized in various gas or electric solutions.
 Also available in the thermo version.

165 LGE – TERMO 165 LGE
 Combinaison entre la cuisinière à bois de 90 cm et de la cuisinière de 75 cm équipée d'un grand four électrique multifonction et d'une plaque pouvant être adaptée selon les différentes solutions de gaz ou d'électricité.
 Egalement disponible en version thermo.

Мод. 165 LGE – TERMO 165 LGE
 Эта модель – отличное сочетание дровяной кухни на 90 см с дровяной духовкой и кухонной плиты на 75 см. Оснащена большой многофункциональной электрической духовкой. Модули варочной панели могут быть как газовыми, так и электрическими.
 Доступна в термо-версии.

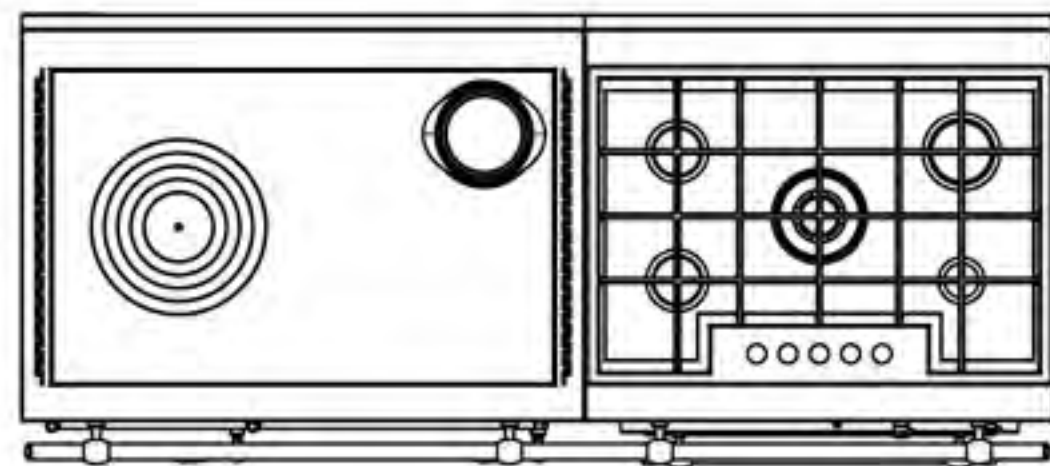


		
 Kg	382 kg	377 kg
 kW	9,3 kW	13,3 kW
 m ²	200÷320 m ²	280÷450 m ²
	–	8,2 kW
	–	5,1 kW
	ø 14 cm	ø 14 cm
	11 Pa	12 Pa
	82,7 %	85 %
	–	2 bar
	–	30/10
	25 cm 25 cm	26 cm 24 cm
	5 cm	–
	26 cm 35 cm	26 cm 36 cm
	✓	✓
	2,5 kg/h 50 cm	3,6 kg/h 50 cm
CO	571 mg/mc	1473 mg/mc
EP	17,0 mg/mc	37,2 mg/mc
A	A+	A+
	2,7 kW	2,7 kW
	35 cm 55 cm	35 cm 55 cm
	86 lt	86 lt

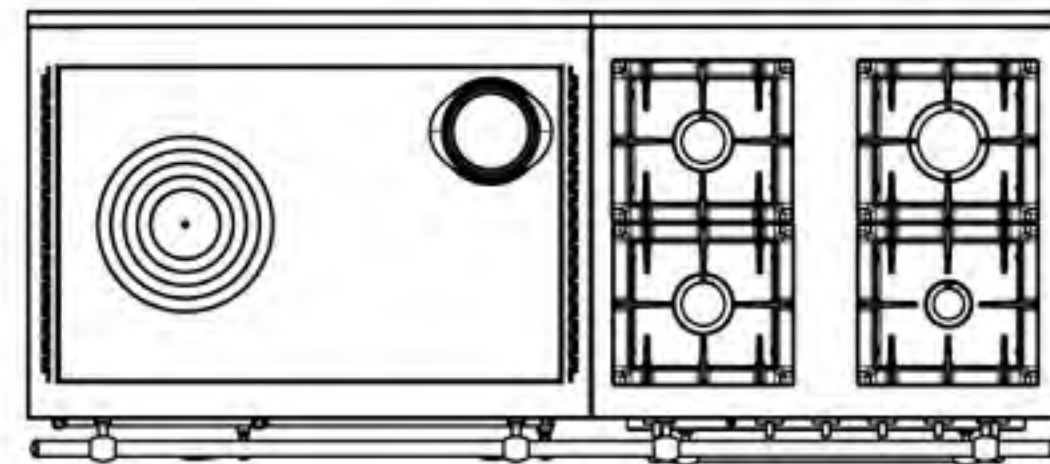


ANTICO CASALE 165 LGE Ceramic

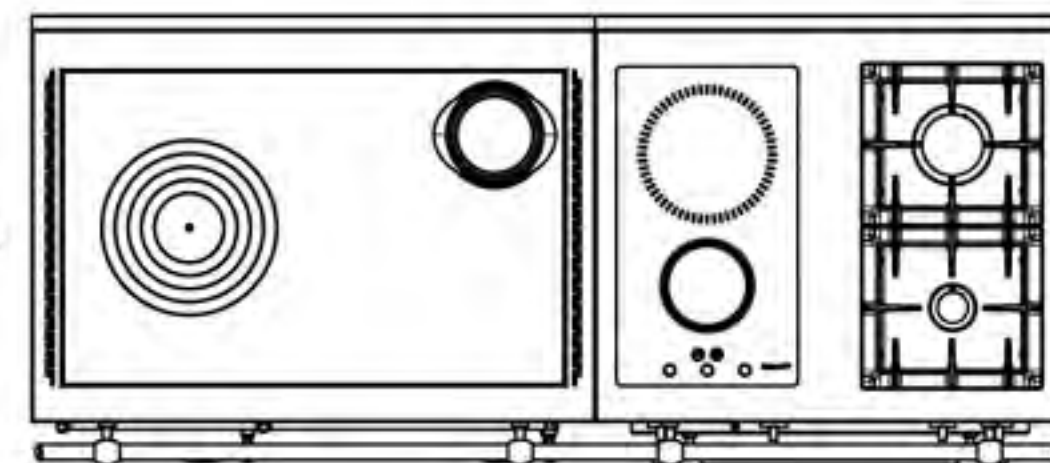
TOP 165 00



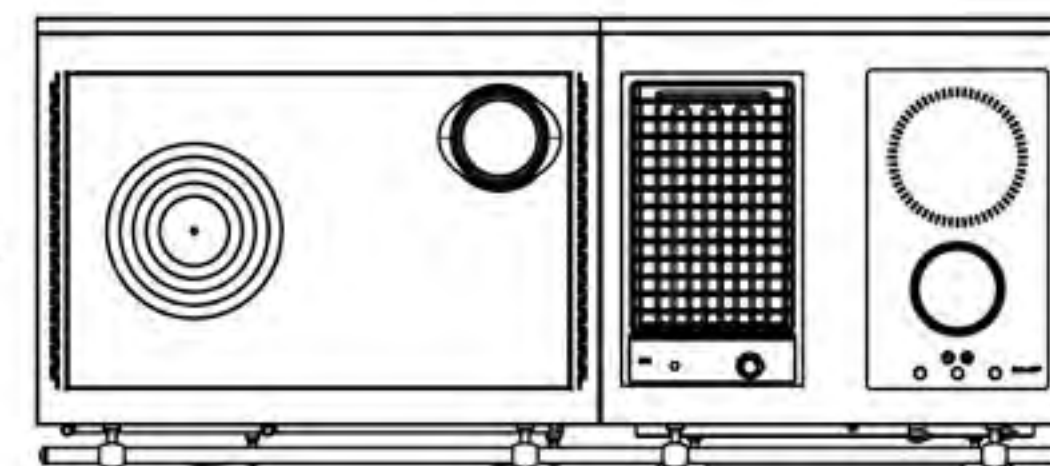
TOP 165 01



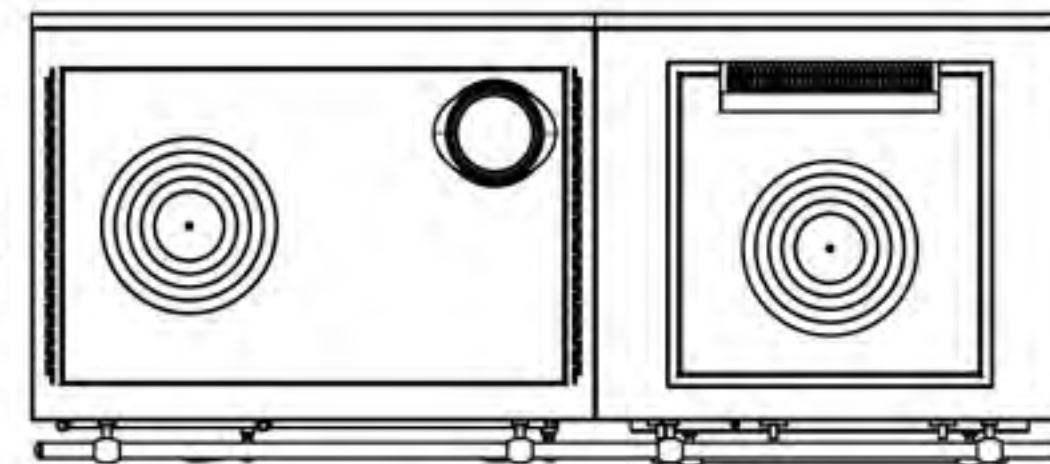
TOP 165 02



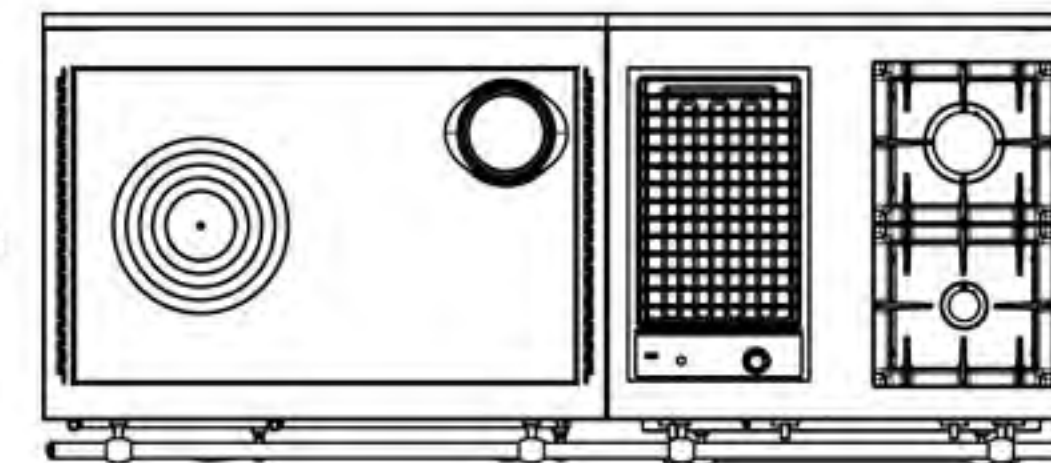
TOP 165 03



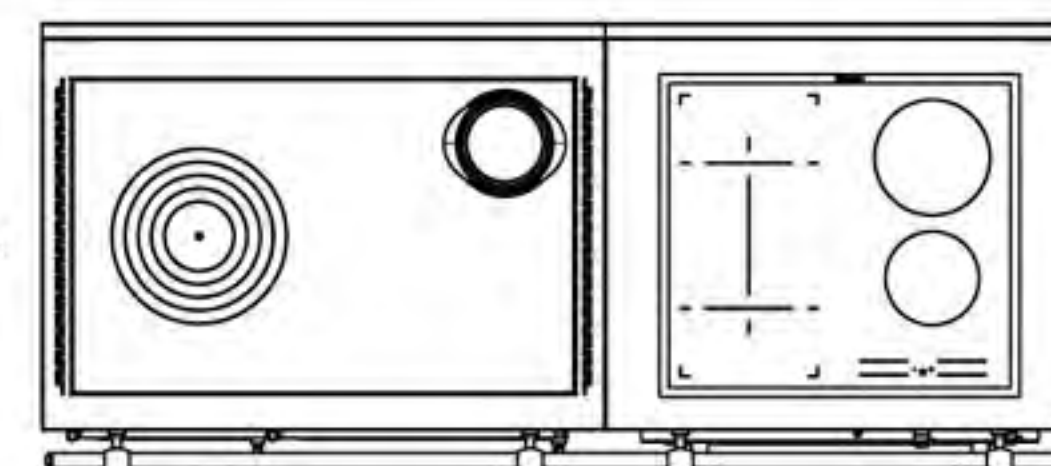
TOP 165 04



TOP 165 05



TOP 165 06





ANTICO CASALE 180 LGE Ceramic

180 LGE – TERMO 180 LGE

Questo modello di cucina combinata è la "maggior" della Collezione e in grado di donare enormi soddisfazioni.

L'ottima cucina a legna da 90 cm unita alle grandi "prestazioni" della cucina di cottura da 90 cm, diventerà "il gioiello centrale" di ogni ambiente cucina.

Il grande forno elettrico Multifunzione e la vasta scelta dei top di cottura, unitamente alla varietà di finiture e rivestimenti permettono di costruire "su misura" la propria preziosa cucina da riscaldamento e cottura.

Disponibile anche nella versione termo.

180 LGE – TERMO 180 LGE

This combined cooker model is the larger one of the collection and can give you enormous satisfaction.

The excellent 90 cm wood-burning cooker combined with the great "performance" of the 90 cm cooker will become "the central jewel" of every kitchen.

The large Multifunction electric oven and the wide choice of cooktops, together with the variety of finishes and claddings allow you to "tailor-make" your own precious cooker for heating and cooking.

Also available in the thermo version.

180 LGE – TERMO 180 LGE

Ce modèle de cuisinière combinée est le plus large de la collection et peut donner une énorme satisfaction.

L'excellent cuisinière à bois de 90 cm associée à la grande «performance» de la cuisinière de 90 cm deviendra «le joyau central» de chaque cuisine.

Le grand four électrique multifonction et le considérable choix de plaques de cuisson, ainsi que la variété des finitions et des revêtements, vous permettent de personnaliser votre cuisinière pour le chauffage et la cuisson.

Egalement disponible en version thermo.

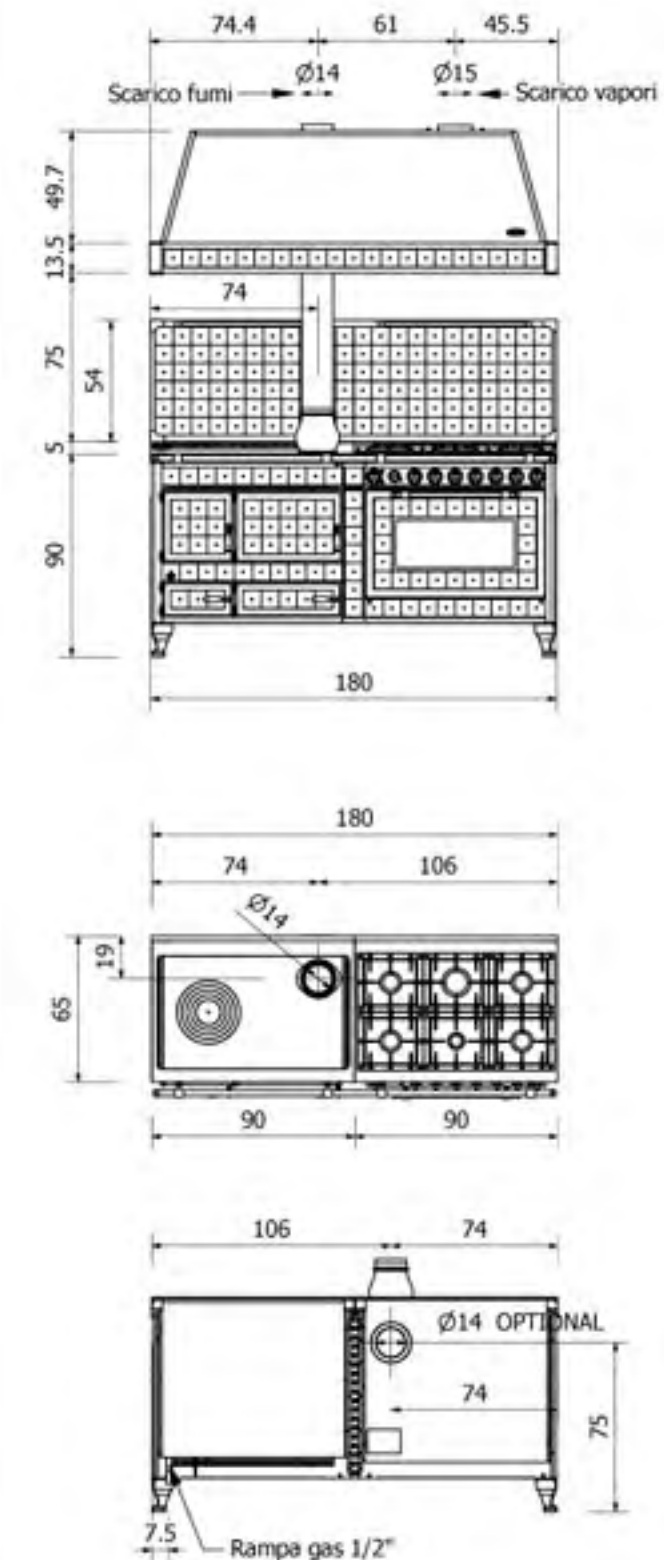
Мод. 180 LGE – TERMO 180 LGE

Эта модель комбинированной плиты является самой большой стандартной моделью коллекции.

Отличная дровяная плита на 90 см с дровяной духовкой в сочетании с великолепной плитой на 90 см станет «жемчужиной» любой кухни.

Большая многофункциональная электрическая духовка на 90 см и широкий выбор варочных модулей, разнообразие отделки и покрытий позволят вам «создать» плиту на любой вкус.

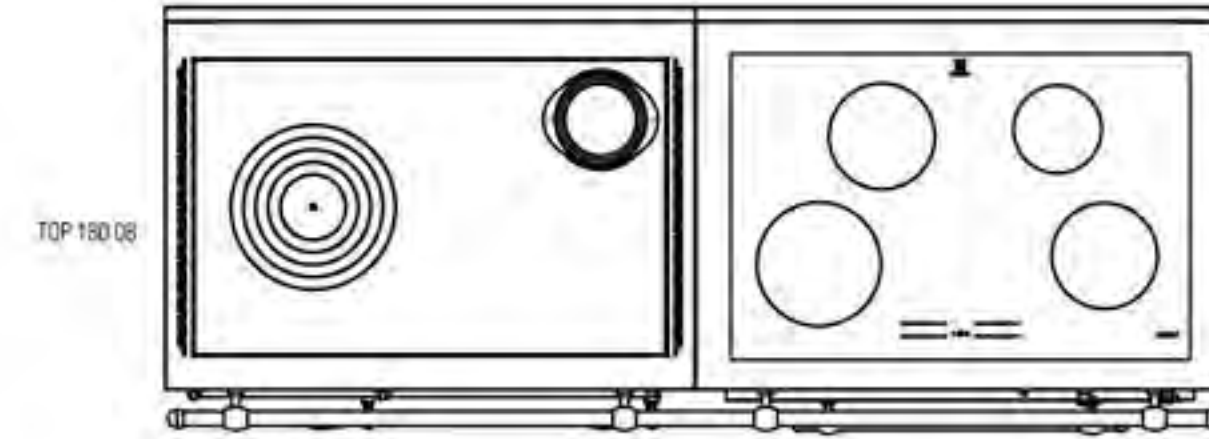
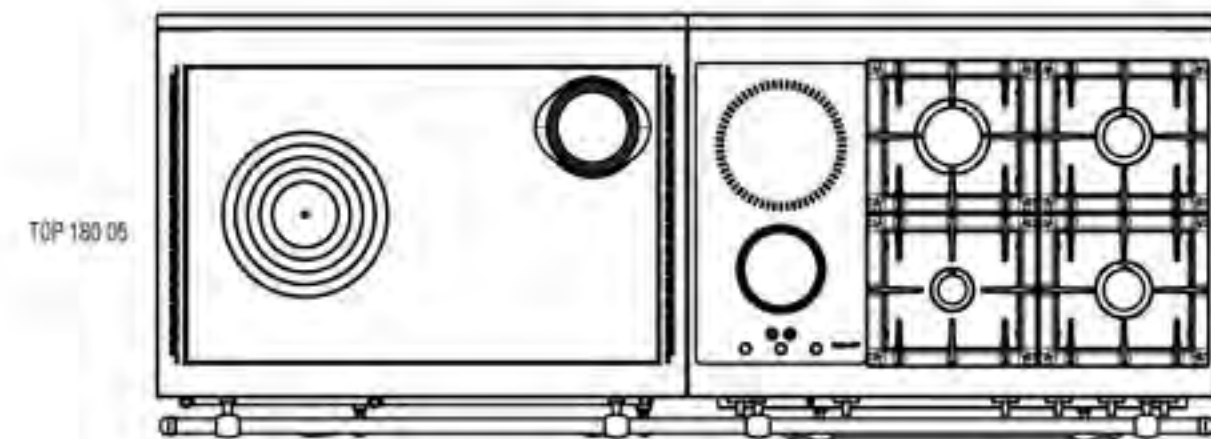
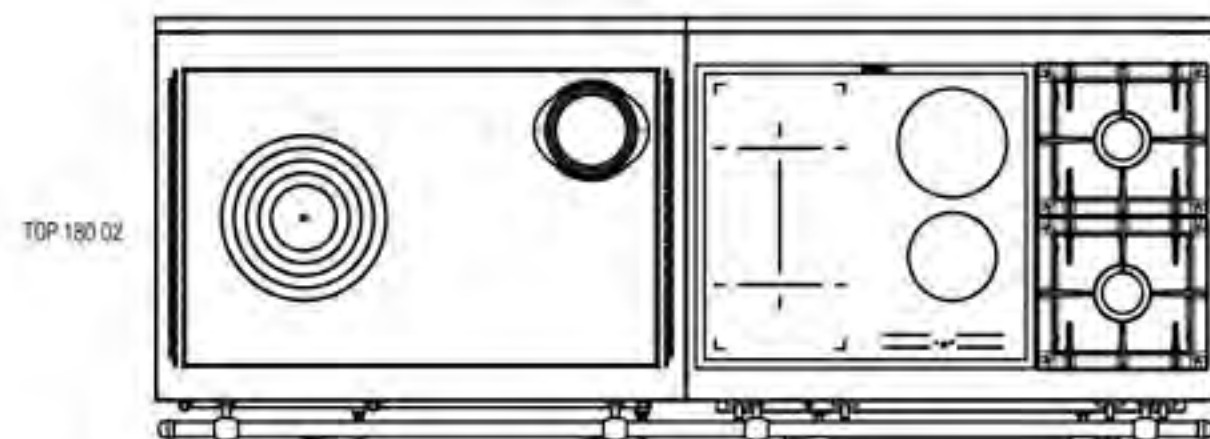
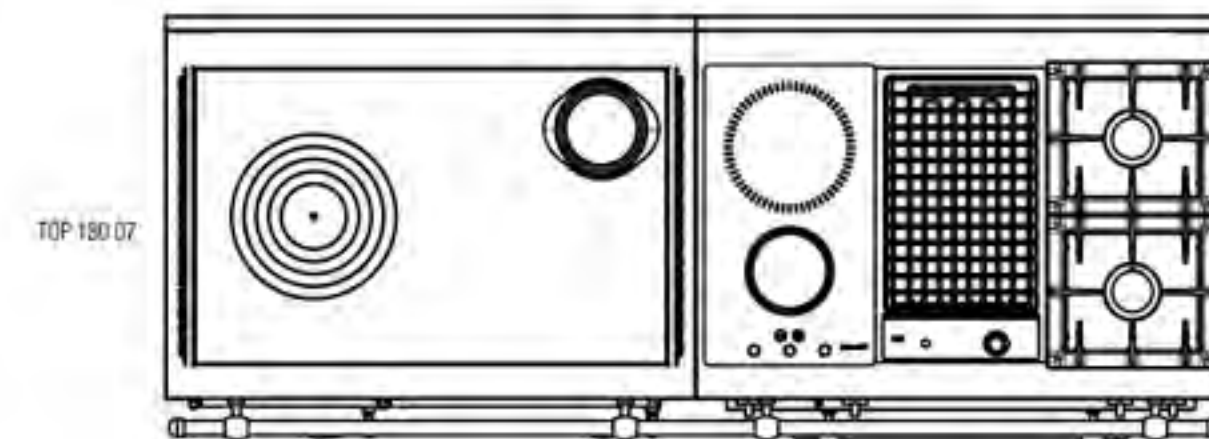
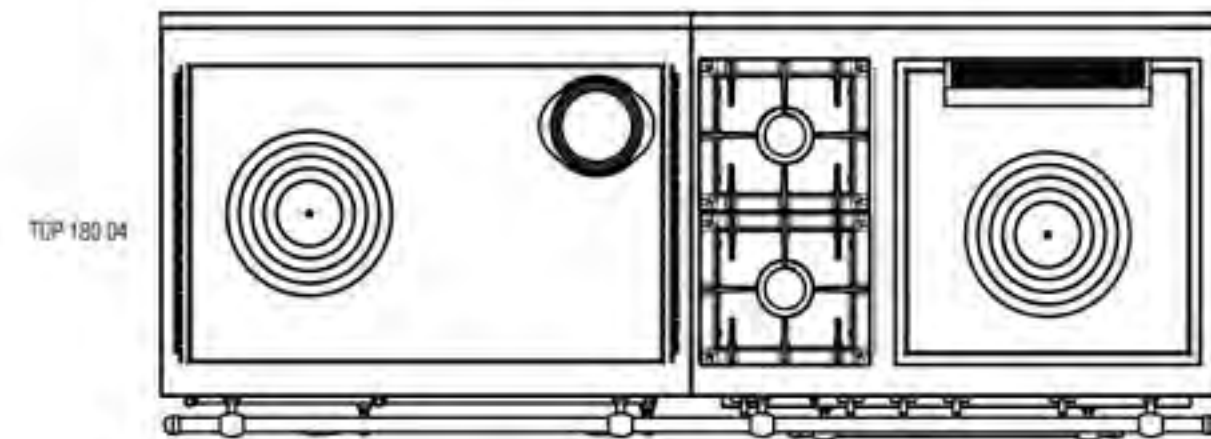
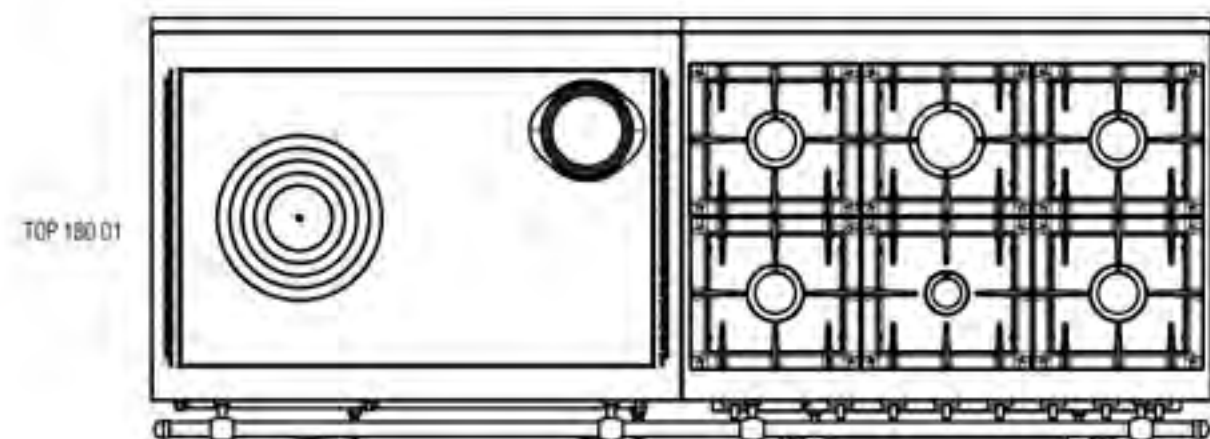
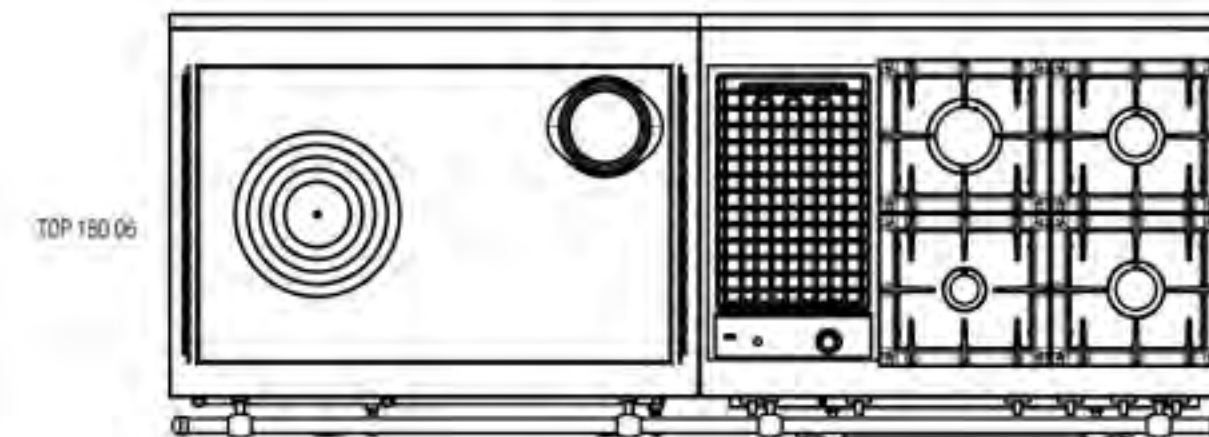
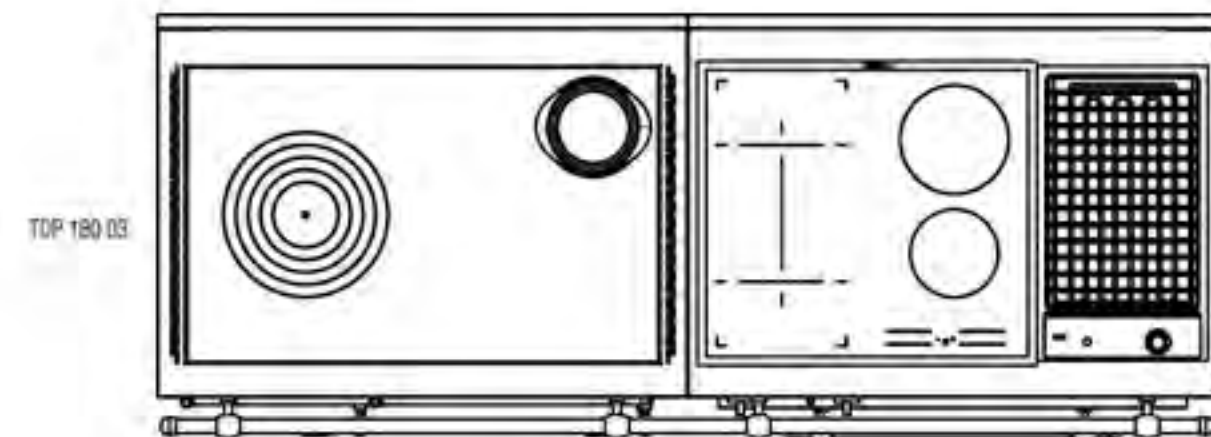
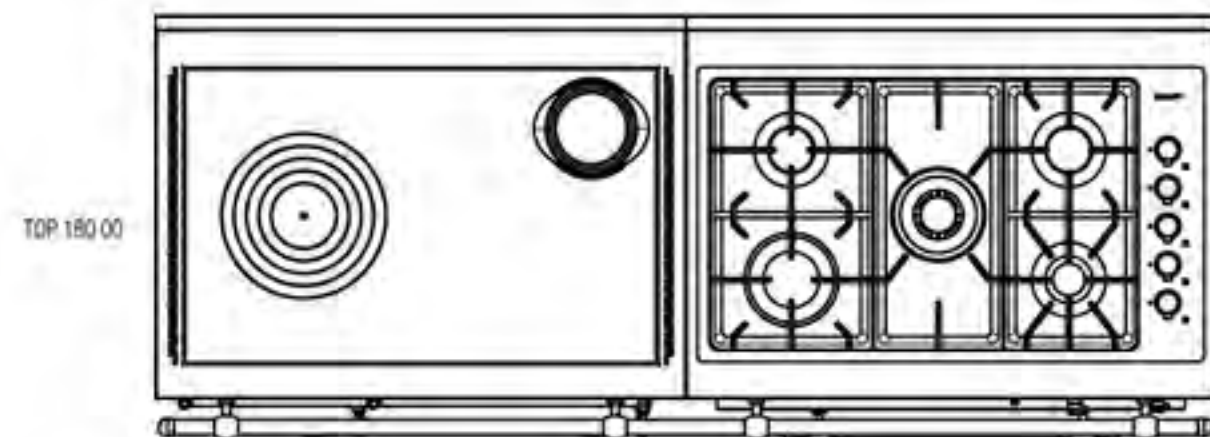
Доступна в термо-версии.



	419 kg	403 kg
	9,3 kW	13,3 kW
	200+320 m ²	280+450 m ²
	-	8,2 kW
	-	5,1 kW
	ø 14 cm	ø 14 cm
	11 Pa	12 Pa
	82,7 %	85 %
	-	2 bar
	-	30/10
	25 cm 25 cm	26 cm 24 cm
	5 cm	-
	26 cm 35 cm	26 cm 35 cm
	✓	✓
	2,5 kg/h 50 cm	3,6 kg/h 50 cm
CO	571 mg/mc	1473 mg/mc
EP	17,0 mg/mc	37,2 mg/mc
A	A+	A+
	2,7 kW	2,7 kW
	35 cm 62 cm	35 cm 62 cm
	97 lt	97 lt



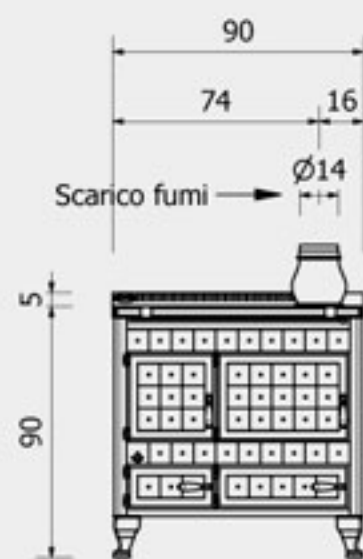
ANTICO CASALE 180 LGE Ceramic



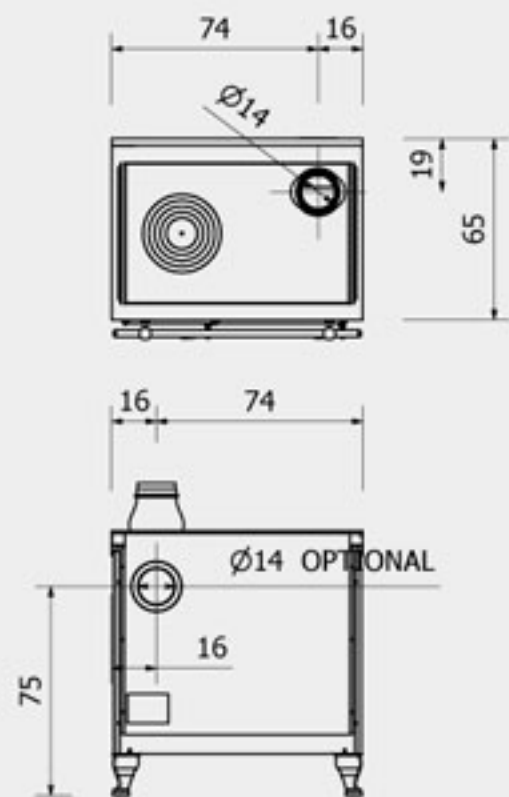
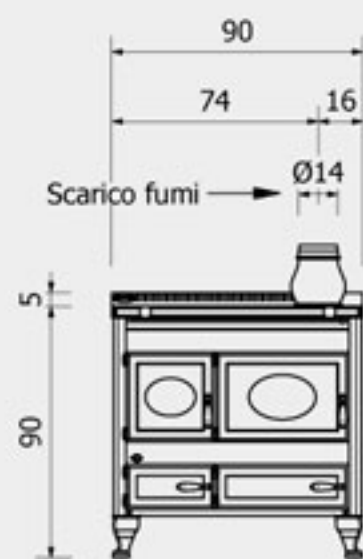
DISEGNI RIEPILOGATIVI DI TUTTI I MODELLI IN TUTTE LE VERSIONI

SUMMARY DRAWINGS OF ALL MODELS IN ALL VERSIONS – SCHÉMA RÉCAPITULATIFS DE TOUS LES MODÈLES DANS TOUTES LES VERSIONS – обзорные чертежи всех моделей во всех версиях

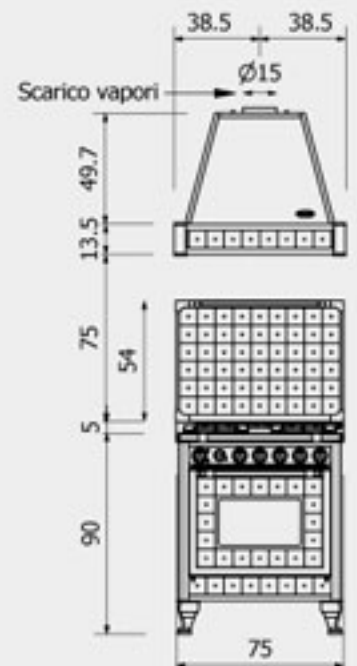
ANTICO CASALE 90
CERAMIC



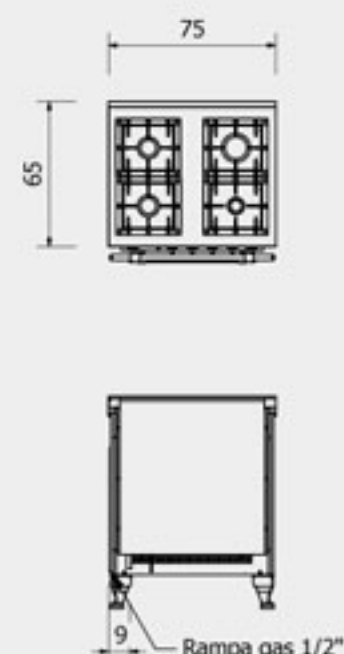
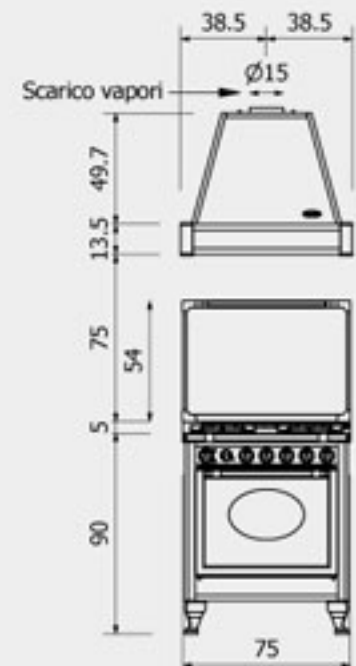
ANTICO CASALE 90
METAL



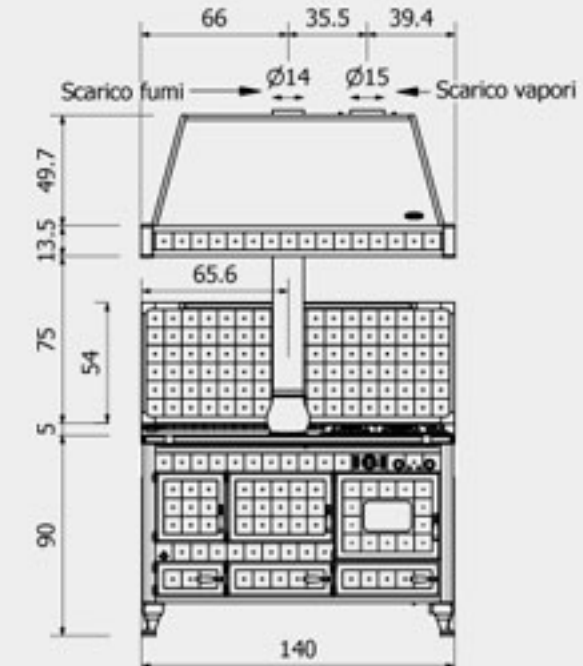
ANTICO CASALE 75 GE
CERAMIC



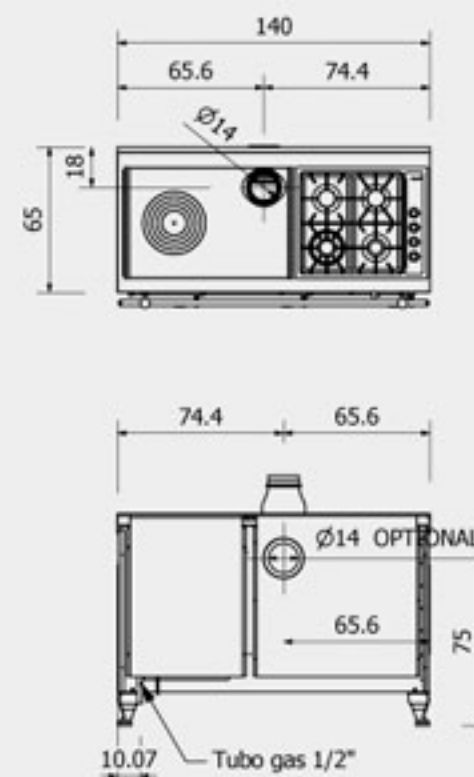
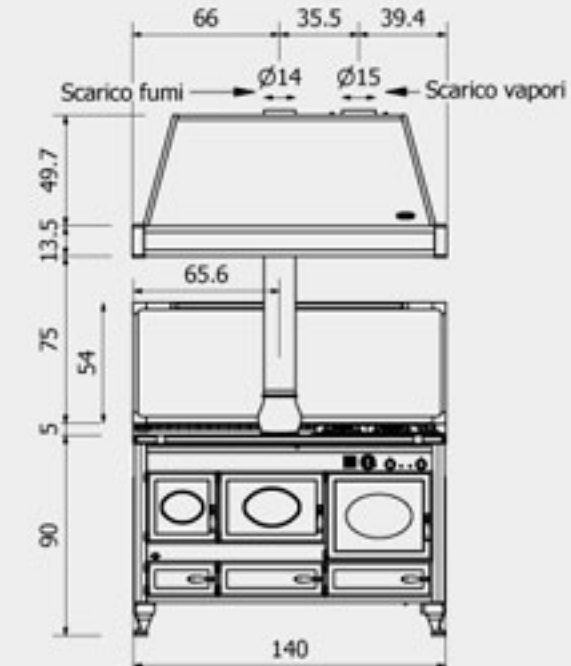
ANTICO CASALE 75 GE
METAL



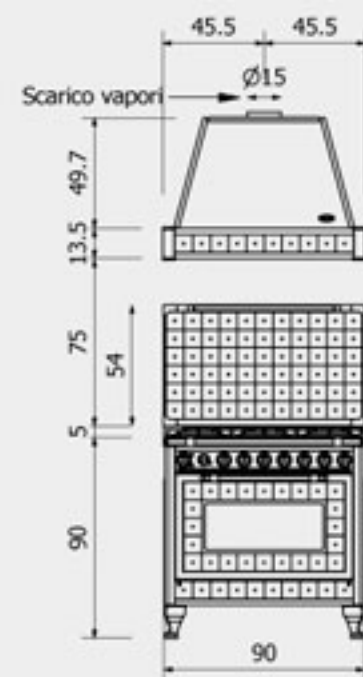
ANTICO CASALE 360 LGE
CERAMIC



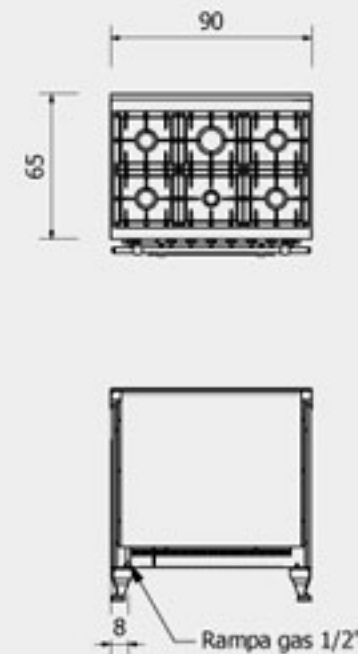
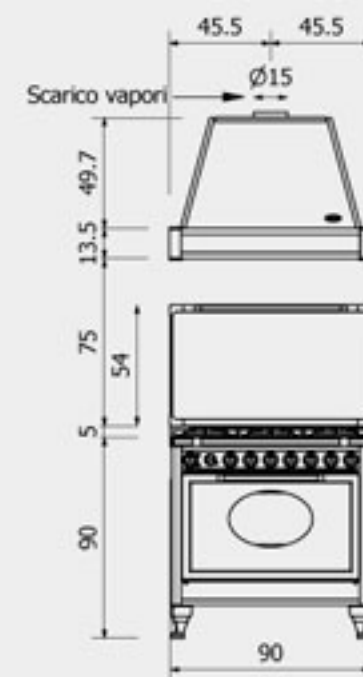
ANTICO CASALE 360 LGE
METAL



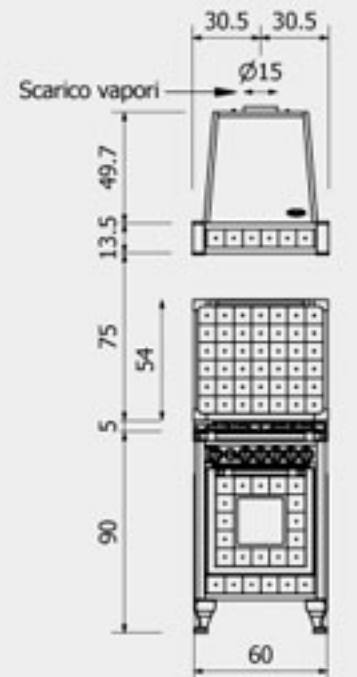
ANTICO CASALE 90 GE
CERAMIC



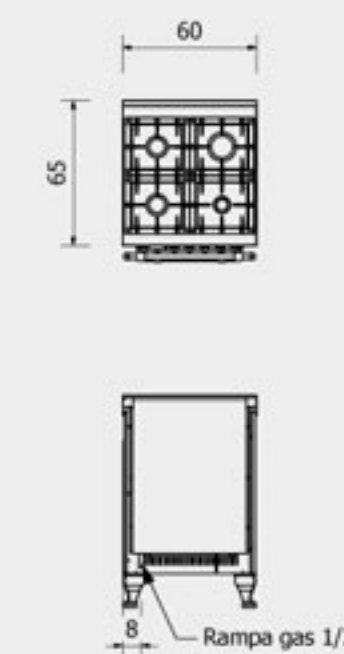
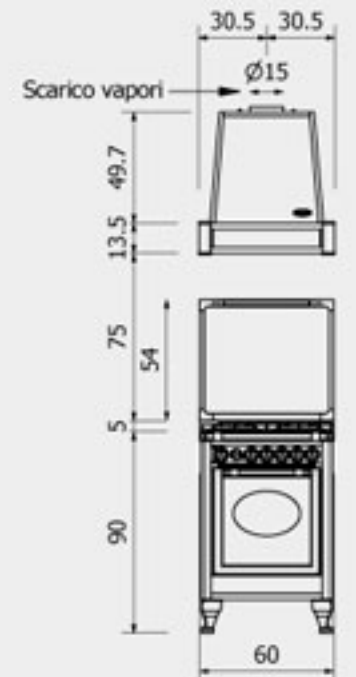
ANTICO CASALE 90 GE
METAL



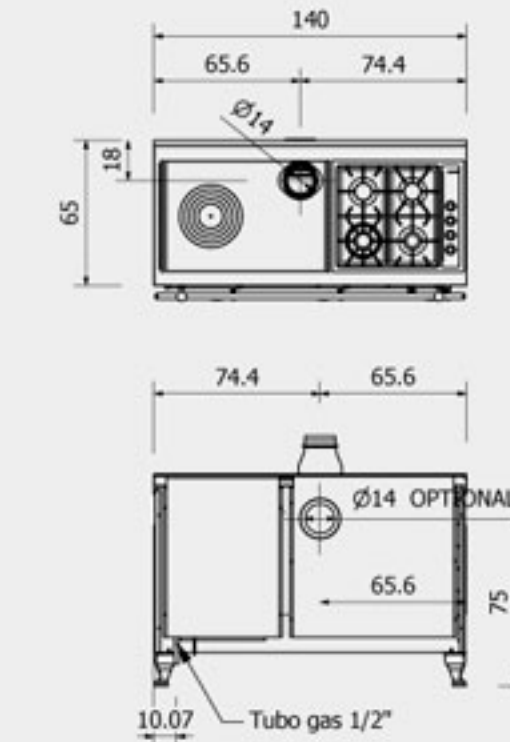
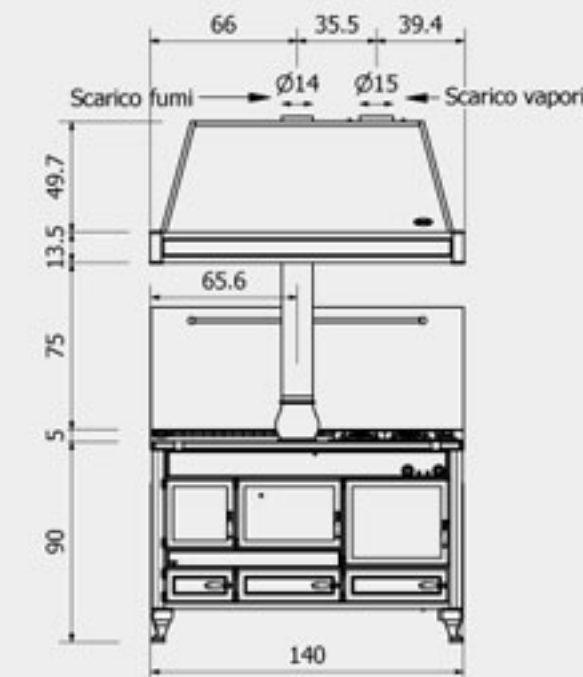
ANTICO CASALE 60 GE
CERAMIC



ANTICO CASALE 60 GE
METAL



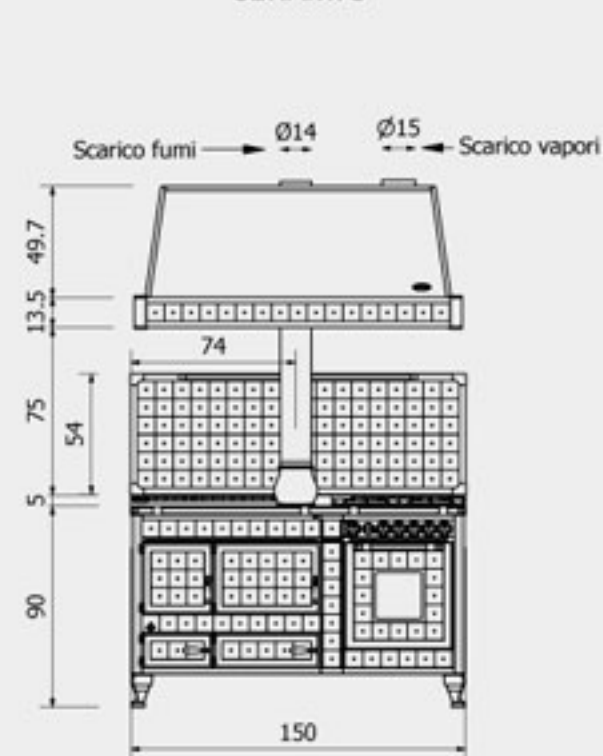
ANTICO CASALE MONTE ROSA 360 LGE



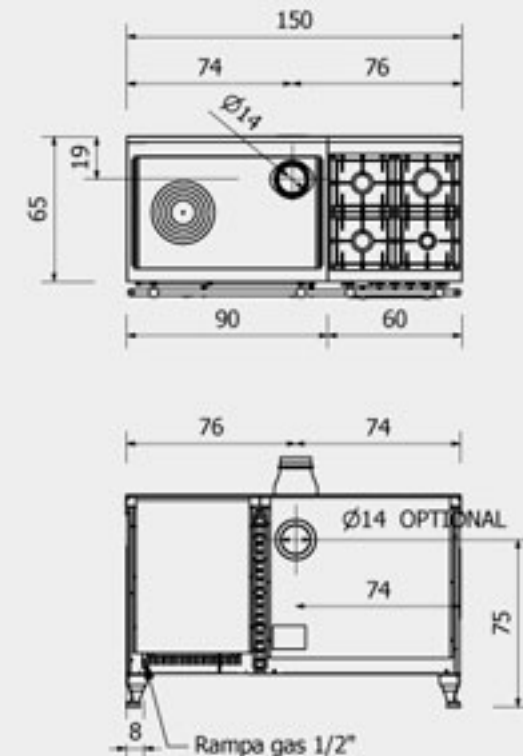
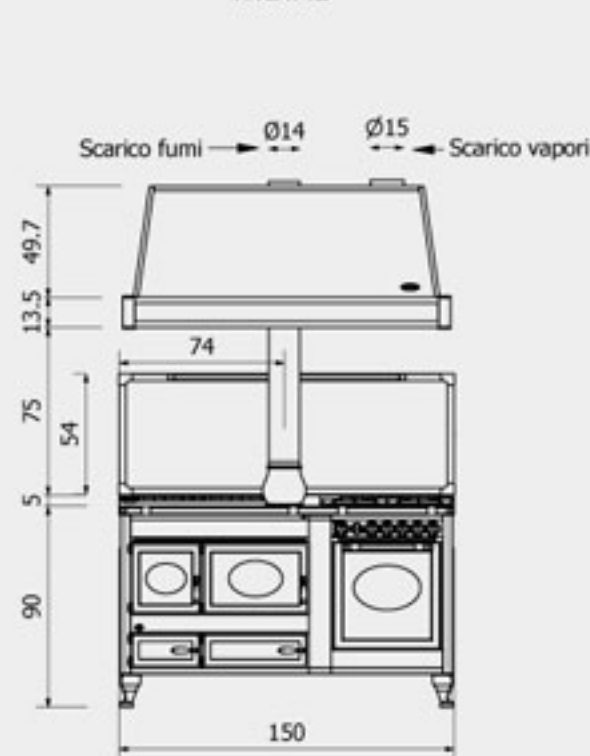
DISEGNI RIEPILOGATIVI DI TUTTI I MODELLI IN TUTTE LE VERSIONI

SUMMARY DRAWINGS OF ALL MODELS IN ALL VERSIONS - SCHÉMA RÉCAPITULATIFS DE TOUS LES MODÈLES DANS TOUTES LES VERSIONS - обзорные чертежи всех моделей во всех версиях

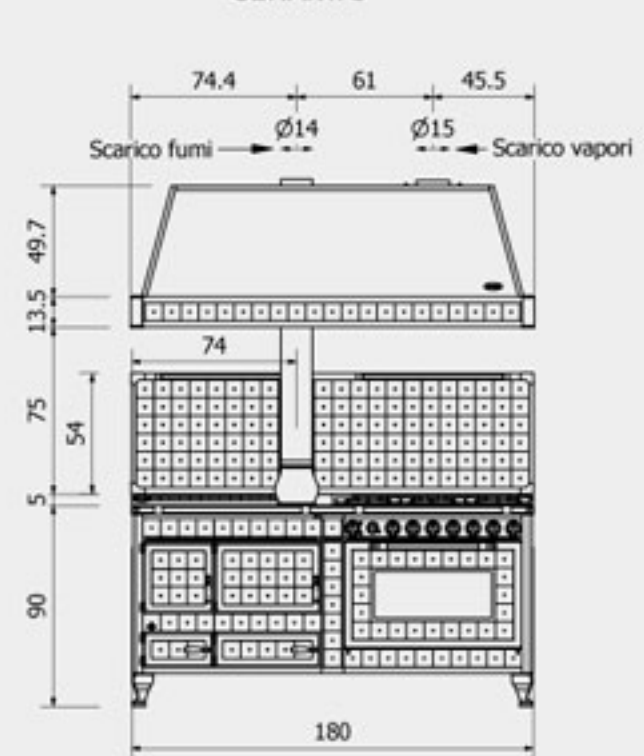
ANTICO CASALE 150 LGE
CERAMIC



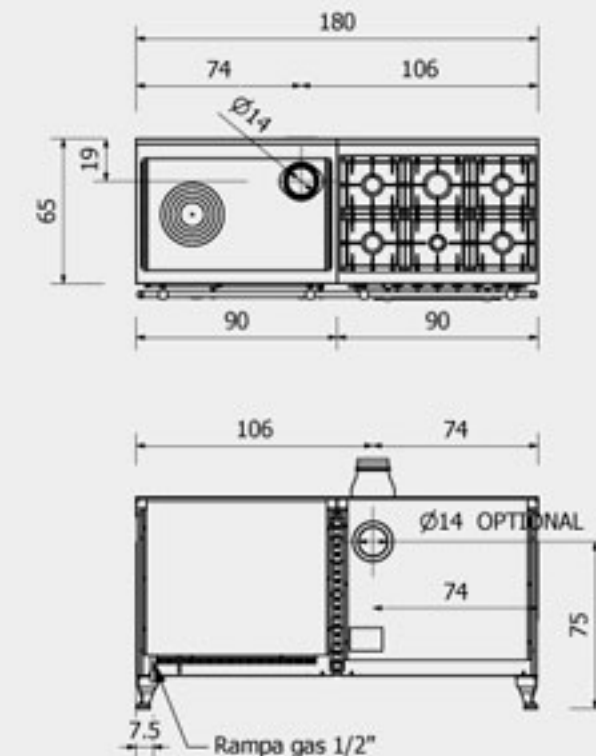
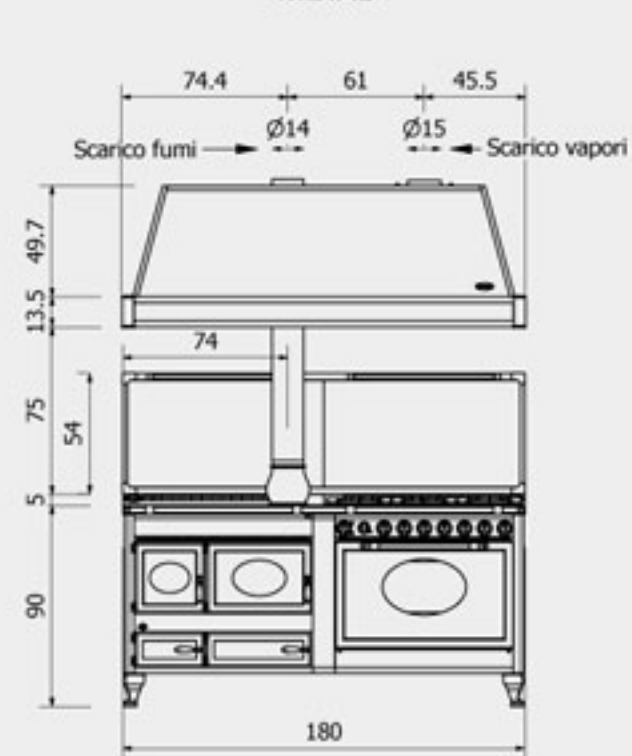
ANTICO CASALE 150 LGE
METAL



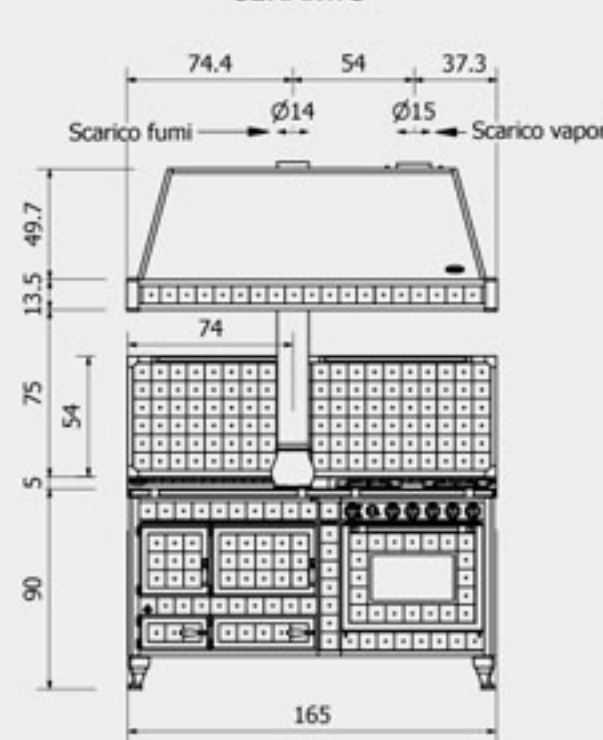
ANTICO CASALE 180 LGE
CERAMIC



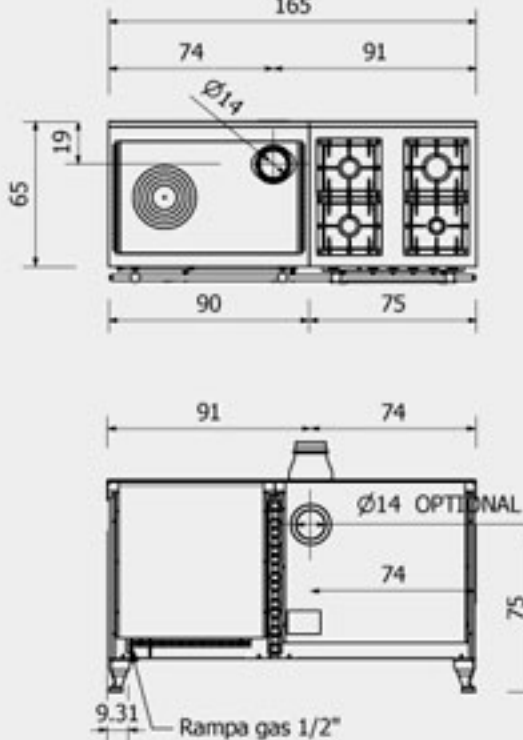
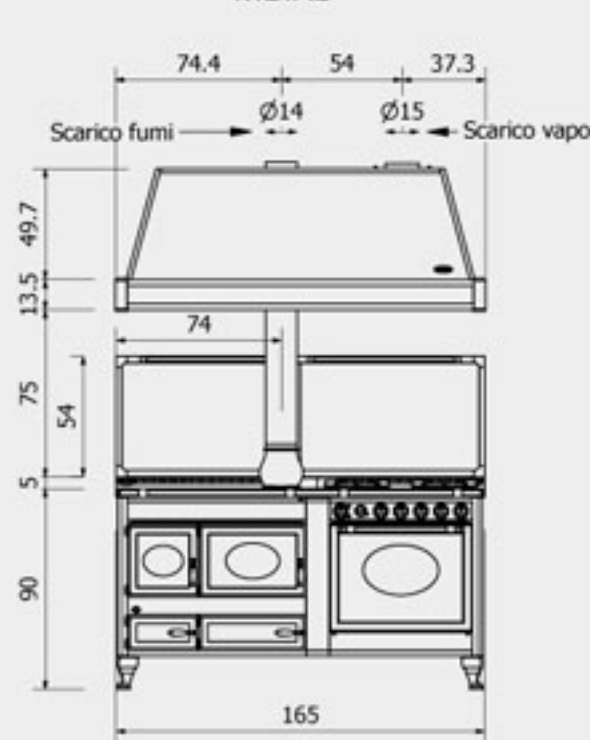
ANTICO CASALE 180 LGE
METAL



ANTICO CASALE 165 LGE
CERAMIC



ANTICO CASALE 165 LGE
METAL



Cappe Aspiranti Antico Casale

Antico Casale Extractor Hoods
Hotte d'aspiration Antico Casale

Вытяжки

Le cappe aspiranti sono realizzate in metallo verniciato a fuoco con struttura interna in acciaio inox. Sono complete di luce, filtri inox lavabili e aspiratore potente e silenzioso a tre velocità. Il rivestimento della fascia centrale può essere in pannelli verniciati o piastrelle 8x8 in abbinamento al rivestimento della cucina.

The extractor hoods are made of baked enamel finished metal with an internal structure in stainless steel. They are complete with light, washable stainless steel filters as well as a powerful and silent three-speed extractor.

The covering of the central band can be in painted panels or 8x8 tiles matching with the cooker's cladding.

Les hottes aspirantes sont en métal émaillé au four avec une structure interne en acier inoxydable. Elles sont équipées de filtres en acier inoxydable légers et lavables et d'un extracteur puissant et silencieux à trois vitesses.

Le revêtement de la bande centrale peut être en panneaux peints ou en carreaux 8x8 combinés au revêtement de la cuisine.

Вытяжки Antico Casale

Вытяжки Antico Casale изготовлены из окрашенного металла с внутренней конструкцией из нержавеющей стали. Они комплектуются легкомоющимися фильтрами из нержавеющей стали и мощным и бесшумным трехскоростным мотором.

Отделка передней центральной панели может быть окрашенной либо отделанной керамической плиткой 8x8 см, цвета в ассортименте.



INTERNO CAPPA
HOOD INTERIOR
INTÉRIEUR HOTTE
ВИД ВЫТЯЖКИ СНИЗУ



STANDARD
CAPPA PIASTRELLATA
TILED HOOD
HOTTE CARRELÉE STANDARD
ОТДЕЛКИ СТАНДАРТ – ВЫТЯЖКА С
ОТДЕЛКОЙ КЕРАМИЧЕСКОЙ ПЛИТКОЙ



STANDARD
CORPO CAPPA COLORE BIANCO O NERO
WHITE OR BLACK HOOD COLOUR
CORPS HOTTE EN NOIR OU EN BLANC
ОТДЕЛКИ СТАНДАРТ – КОЛПАК ВЫТЯЖКИ
ЦВЕТ БЕЛЫЙ ИЛИ ЧЕРНЫЙ



OPTIONAL
COLORE RAL A SCELTA
ANY RAL COLOUR
COULEURS RAL
ОПЦИОНАЛЬНО – ЦВЕТ ИЗ
ПАЛИТРЫ RAL

Pannelli a Muro

Wall Panels / Panneaux Mureaux /
Защитная панель

Sono realizzati in acciaio inox satinato o in metallo rivestiti di piastrelle 8x8 e cornice perimetrale coordinata alle finiture della cucina.

They are made of satin stainless steel or metal, clad with 8x8 tiles and a perimeter frame matching the cooker's finishes.

Ils sont fabriqués en acier inoxydable satiné ou en métal recouvert de carreaux de 8x8 et d'un cadre périmétrique coordonné à la finition de la cuisinière.

Защитные настенные панели
Изготовлены из нержавеющей стали либо металла отделанного керамической плиткой 8x8 см, с периметрической рамкой из материала, в соответствии с отделкой плиты и кухни.



PANNELLO ACCIAIO INOX
STAINLESS STEEL PANEL
PANNEAU ACIER INOX
ЗАЩИТНАЯ ПАНЕЛЬ ИЗ
НЕРЖАВЕЮЩЕЙ СТАЛИ



PANNELLO PIASTRELLATO 8X8
TILED PANEL 8X8
PANNEAU CARRELÉ 8X8
ЗАЩИТНАЯ ПАНЕЛЬ ОТДЕЛКА
КЕРАМИЧЕСКАЯ ПЛИТКА 8X8

Vaschette

Reservoir / Cuves /
Овальная чаша для воды



VASCHETTA PER ACQUA IN OTTONE CROMATO
CHROMIUM-PLATED WATER RESERVOIR
CUVE POUR EAU LAITON CHROMÉ
ЧАША ДЛЯ ВОДЫ ИЗ ХРОМИРОВАННОЙ
ЛАТУНИ



VASCHETTA PER ACQUA IN OTTONE
BRASS WATER RESERVOIR
CUVE POUR EAU LAITON
ЧАША ДЛЯ ВОДЫ ИЗ ЛАТУНИ

Portalegna

Log stackers / Porte-bûches /
Подставка для дров



PL 3-PB
NERO / BLACK / NOIR / ЧЕРНЫЙ



PL 2-PB
NERO / BLACK / NOIR / ЧЕРНЫЙ

Maniglie

Handles / Poignées / Ручки



MANIGLIA IN OTTONE RUSTICA
RUSTIC BRASS HANDLE
POIGNÉE LAITON RUSTIQUE
РУЧКА ИЗ ЛАТУНИ РУСТИК



MANIGLIA IN OTTONE PORCELLANA NERA
BRASS AND BLACK PORCELAIN HANDLE
POIGNÉE LAITON PORCELAINE NOIRE
ФАРФОРОВАЯ ЛАТУННАЯ РУЧКА ЦВЕТ
ЧЕРНЫЙ



MANIGLIA INOX PORCELLANA AVORIO
STAINLESS STEEL AND IVORY PORCELAIN HANDLE
POIGNÉE LAITON PORCELAINE IVOIRE
ФАРФОРОВАЯ ЛАТУННАЯ РУЧКА ЦВЕТ
СЛОНОВАЯ КОСТЬ



MANIGLIA INOX PORCELLANA BIANCA
STAINLESS STEEL AND WHITE PORCELAIN HANDLE
POIGNÉE LAITON PORCELAINE BLANCHE
ФАРФОРОВАЯ ЛАТУННАЯ РУЧКА ЦВЕТ
БЕЛЫЙ

Cucinare è un'arte che, per manifestarsi al meglio, ha bisogno di strumenti idonei allo scopo. Le cucine Portofino sono in grado di soddisfare i palati più esigenti, appagare gli ospiti più raffinati valorizzando ogni tipo di evento. Utilizzando i prodotti Portofino, si apprezza la grande cultura artigianale italiana delle lavorazioni, la cura delle rifiniture e l'utilizzo delle migliori tecnologie nate in collaborazioni con importanti chef. Le cucine Portofino sono disponibili nelle soluzioni INTERIOR, OUTDOOR e MOVING.

PORTOFINO COLLECTION

Cooking is an art that, in order to reveal itself at its best, needs instruments fit for the purpose. The Portofino cookers are able to satisfy the most demanding palates, please the most refined guests, enhancing every kind of event. Using the Portofino products, you will appreciate the great Italian craftsmanship culture of processing, the care of finishing and the use of the best technologies born in collaborations with important chefs. Portofino cookers are available in the INTERIOR, OUTDOOR and MOVING solutions.

COLLECTION PORTOFINO

La cuisine est un art qui, pour se manifester au mieux, nécessite des instruments adaptés. Les cuisinières Portofino sont en mesure de satisfaire les palais les plus exigeants, de plaire aux clients les plus raffinés en valorisant tout type d'événement. En utilisant les produits Portofino, on apprécie la grande culture de fabrication artisanale italienne, le soin de la finition et l'utilisation des meilleures technologies nées de collaborations avec des chefs importants. Les cuisinières Portofino sont disponibles dans les solutions INTERIOR, OUTDOOR et MOVING.

КОЛЛЕКЦИЯ PORTOFINO

Кулинария - это искусство, для реализации которого необходимы подходящие инструменты. Кухни Portofino способны удовлетворить самые взыскательные вкусы, удивить самых изысканных гостей, превратив в праздник вкуса любое событие. Используя модули линии Portofino, вы сможете оценить по достоинству отличную итальянскую культуру мастерства hand made, заботу о отделке и использование лучших технологий, реализованных при сотрудничестве с шеф-поварами мирового уровня. Кухни Portofino доступны в решениях INTERIOR, OUTDOOR и MOVING.

collezione PORTOFINO



Rivestimenti

Claddings / Revêtements / Отделка

Finiture

Finishes / Finitions / Отделка профилей

Piastrelle per cucine 8x8

Tiles for cookers 8x8 / Carreaux pour cuisinières à bois 8x8 / Керамическая плитка 8x8

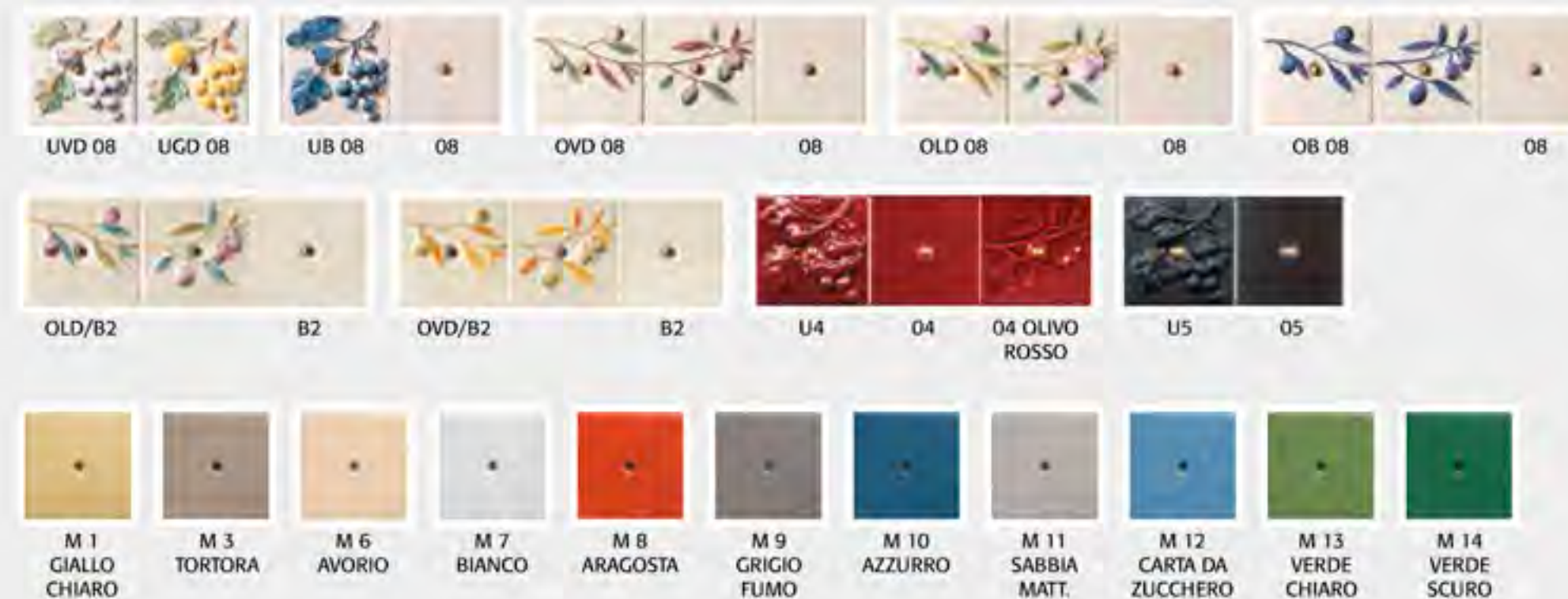
ACCIAIO SATINATO
SATIN STAINLESS STEEL
ACIER INOXYDABLE SATINÉ
САТИНИРОВАННАЯ
НЕРЖАВЕЮЩАЯ СТАЛЬ

RAME ANTICO
ANTIQUE COPPER
CUIVRE ANTIQUE
СОСТАРЕННАЯ МЕДЬ

ACCIAIO SATINATO
SATIN STAINLESS STEEL
ACIER INOXYDABLE SATINÉ
САТИНИРОВАННАЯ
НЕРЖАВЕЮЩАЯ СТАЛЬ

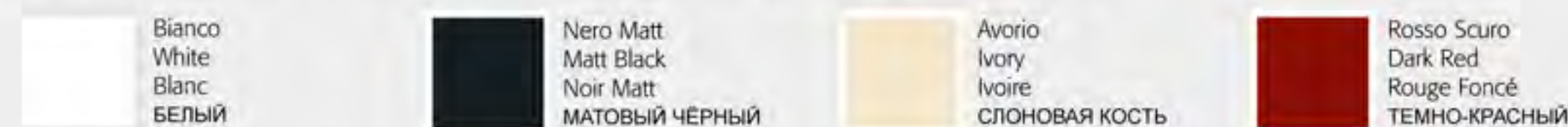
OTTONE SATINATO
SATIN BRASS
LAIION SATINÉ
САТИНИРОВАННАЯ
ЛАТУНЬ

OTTONE ANTICO
ANTIQUE BRASS
LAIION ANTIQUE
СОСТАРЕННАЯ ЛАТУНЬ



Smalti per cucine

Enamelles for cookers / Emaux pour cuisinières à bois / Стандартные цвета



+ COLORE RAL A RICHIESTA

RAL COLOR ON DEMAND / COULEUR RAL SUR DEMANDE / ОПЦИОНАЛЬНО – ЦВЕТ ИЗ ПАЛИТРЫ RAL ПО ЗАПРОСУ

PORTOFINO TOP INTERIOR

La cottura altamente professionale di questa tipologia di cucine, arricchita con elementi estetici di prestigio, permettono a tutti gli amanti dell' "alta cucina" di avere a casa propria, i moduli di cottura tipici della Ristorazione. I mobili in legno, particolarmente robusti, permettono di realizzare degli arredi "senza tempo", non più soggetti a mode passeggere. Queste cucine si realizzano "a mano" solo su progetto personalizzato, con ampia possibilità di scelta delle finiture del legno, dei moduli di cottura e del Top in marmo, in agglomerato o altre soluzioni richieste dal cliente.

The highly professional cooking features of this type of cookers, enriched with prestigious aesthetic elements, allows all "haute cuisine" lovers to have the cooking modules typical of Restaurants at home.

The particularly solid wooden furniture allows the creation of "timeless" furniture, not of simple faddish fittings.

These cookers are made "by hand" exclusively based on a customized project, with a wide choice of wood finishes, cooking modules and marble tops, in engineered stone or other solutions as requested by the customer.

La cuisson hautement professionnelle de ce type de cuisinières, enrichi d'éléments esthétiques prestigieux, permet à tous les amateurs de «haute cuisine» d'avoir chez eux les modules de cuisinière typiques de la restauration.

Les meubles en bois particulièrement robustes permettent de créer des ameublements «intemporels», qui ne sont plus soumis à la mode.

Ces cuisinières sont fabriquées «à la main», uniquement selon un projet sur mesure, avec un large choix de finitions en bois, de modules de cuisson et de plans en marbre, en pierre reconstituée ou d'autres solutions demandées par le client.

INTERIOR

Portofino воплощает стиль итальянского дизайна, признанный и оцененный во всем мире, благодаря качеству материала и особому вниманию к малейшим деталям.

Высокопрофессиональные модули этой линии, обогащенные престижными эстетическими элементами, позволят всем любителям профессиональной кухни иметь в своем собственном доме кулинарные модули ресторанного уровня. Прочная деревянная отделка и современный стиль с использованием нержавеющей стали позволяет создать мебель, неподвластную времени. Эти кухни изготавливаются только по индивидуальным проектам, имеют широкий выбор отделки из дерева, профессиональные модули ресторанного типа для приготовления пищи, столешницы из мрамора, агломерата или других материалов по запросу клиентов.





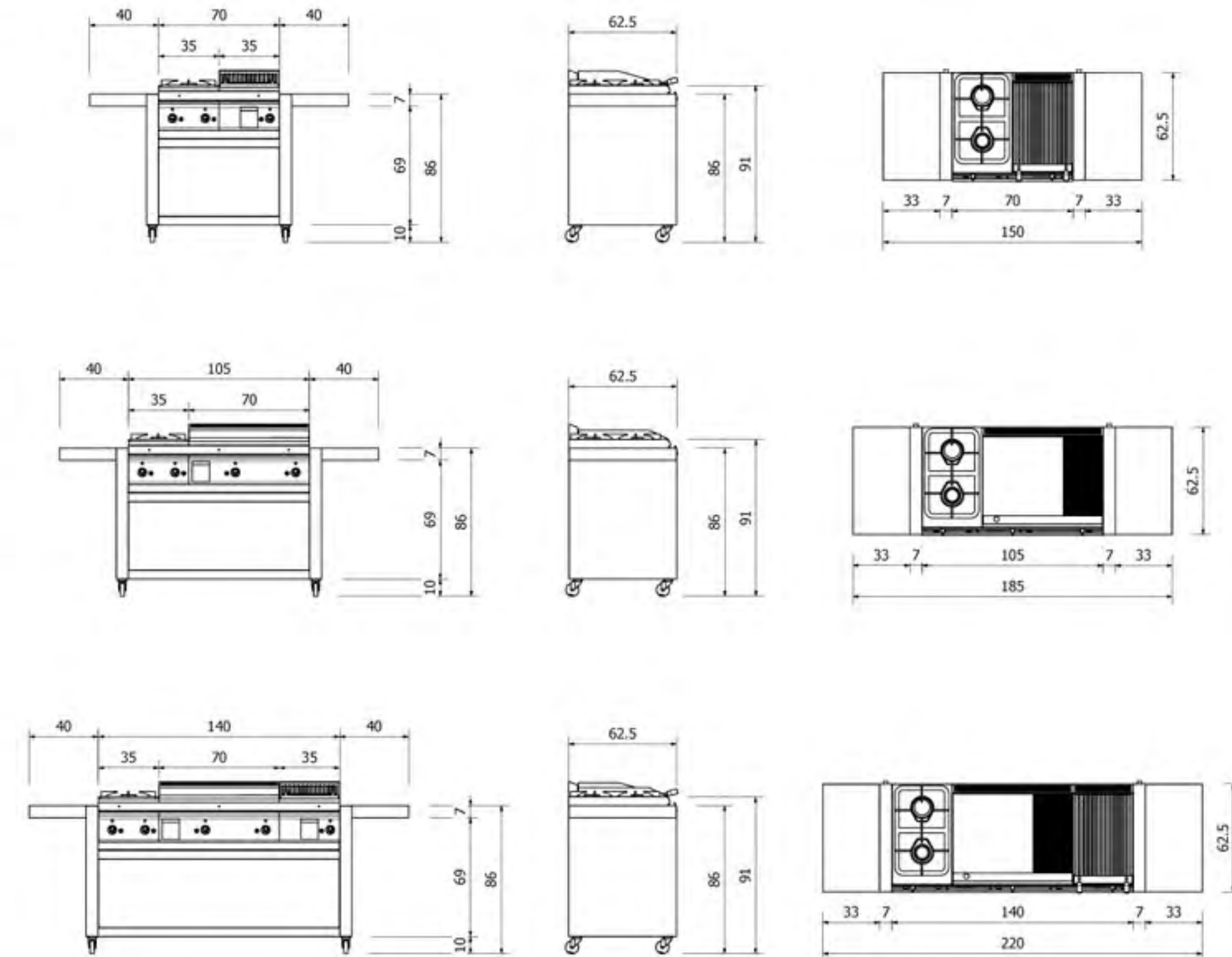
PORTOFINO MOVING

Portofino MOVING. Realizzata con una robusta struttura in acciaio inox. E' disponibile in tre versioni: 70-105-140 cm e con la possibilità di scegliere i moduli di cottura a gas o elettrici per comporre "a piacere" la propria cucina professionale "su ruote".

Made with a solid stainless steel structure. It is available in three versions: 70-105-140 cm. You may choose between gas or electric cooking modules to compose your own customized professional "on wheels" cooking area.

Fabriquée avec une structure robuste en acier inoxydable. Elle est disponible en trois versions :70-105-140 cm et avec la possibilité de choisir les modules de cuisson à gaz ou électriques pour composer « selon vos goûts» votre propre cuisine professionnelle «sur roues».

MOVING
 Изготовлена из прочной нержавеющей стали. Доступна в трех версиях: 70-105-140 см. Представьте себе прекрасное ощущение иметь профессиональную кухню у себя дома, которую легко передвинуть в сад или на террасу, благодаря массивным колесам. Более того, вы можете сами выбрать модули для приготовления, которые вам больше всего нравятся.





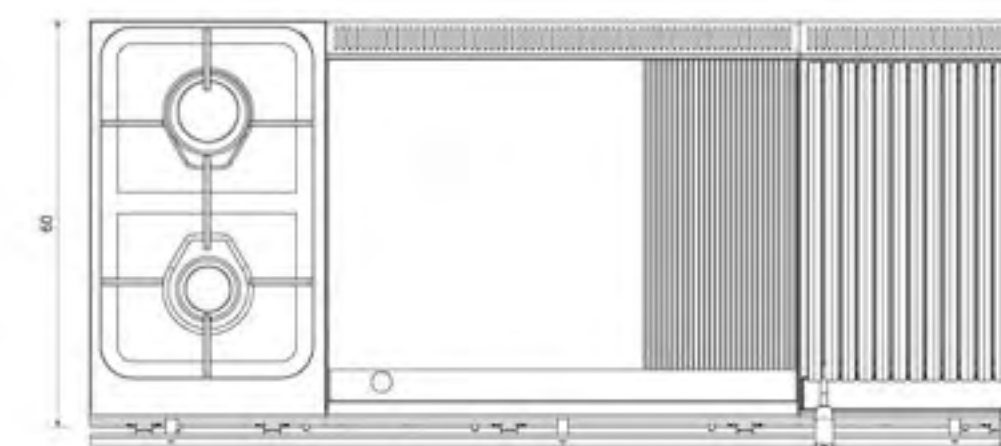
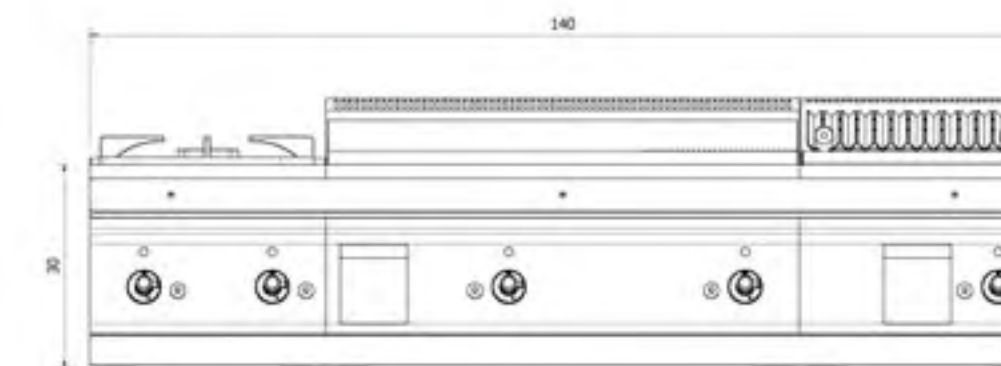
PORTOFINO TOP OUTDOOR

La cucina Portofino Outdoor si può avere in varie soluzioni: cucina all'aperto sotto tettoia, di tipo fisso, con varie soluzioni di complementi accostati, mobili in acciaio, lavelli, lavastoviglie incassate, frigoriferi, congelatori, ceppi di legno, ecc.

The Portofino Outdoor cooker can be provided in various solutions: outdoor sheltered cooker, of fixed type, with various solutions of matching accessories, steel furniture, sinks, built-in dishwashers, refrigerators, freezers, wood logs, etc...

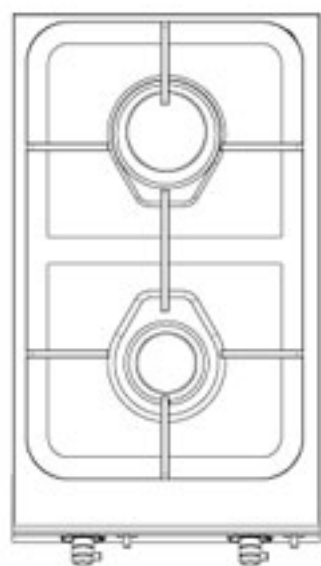
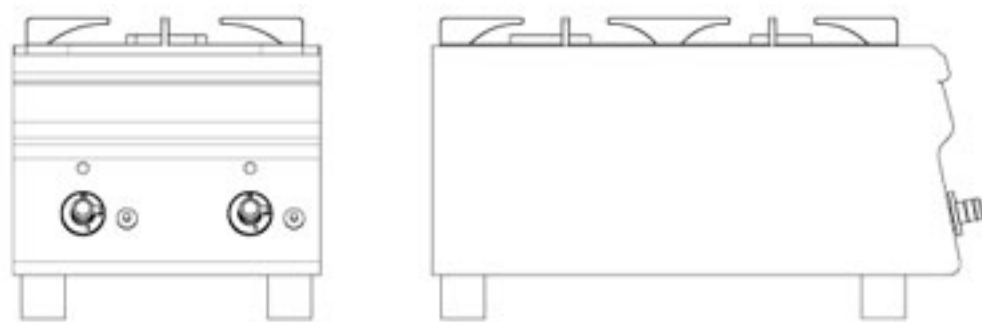
La cuisinière Portofino Outdoor est fournie dans différentes solutions: cuisinière extérieure sous le toit, de type fixe, avec diverses solutions d'accessoires combinés, meubles en acier, éviers, lave-vaisselle encastrés, réfrigérateurs, congélateurs, bûches de bois, etc. etc.

Линия Portofino Outdoor
 Это кухонная система, предназначенная для инсталляции любых профессиональных и полупрофессиональных варочных модулей, как для использования внутри помещения, так и на открытом воздухе. К ней так же разработаны множество аксессуаров, в том числе: мойки, встраиваемая бытовая техника, и тд., которые идеально подходят для приготовления вкусной и полезной пищи в любых условиях.



Soluzioni cottura Portofino / PORTOFINO COOKING SOLUTIONS / SOLUTIONS DE CUISSON PORTOFINO / ВАРОЧНЫЕ ПАНЕЛИ И ДОМИНО

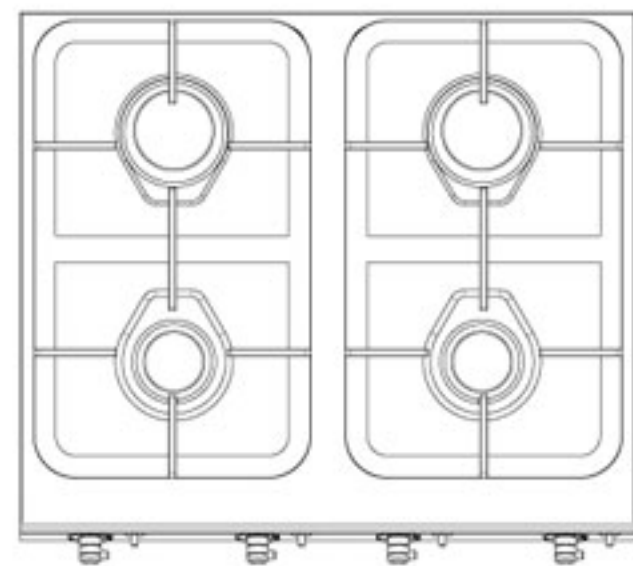
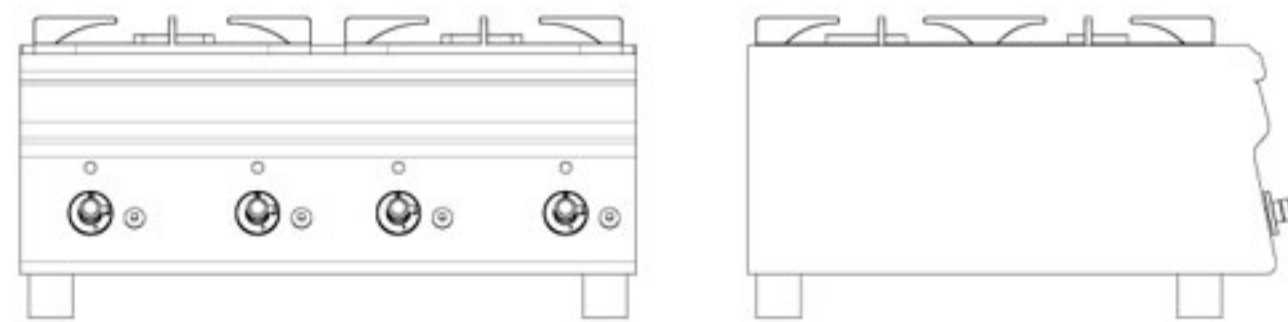
N.B. A RICHIESTA SONO DISPONIBILI I MODULI DI COTTURA ELETTRICI. / ELECTRIC COOKING MODULES ARE AVAILABLE ON REQUEST / LES MODULES DE CUISSON ÉLECTRIQUES SONT DISPONIBLES SUR DEMANDE / По запросу доступны электрические версии указанных моделей



Cod./ Код
113001

MODULO DI COTTURA 2 GAS
2 BURNERS
MODULE DE CUISSON 2 GAZ
ВАРОЧНЫЙ МОДУЛЬ 2 ГАЗОВЫЕ ГОРЕЛКИ

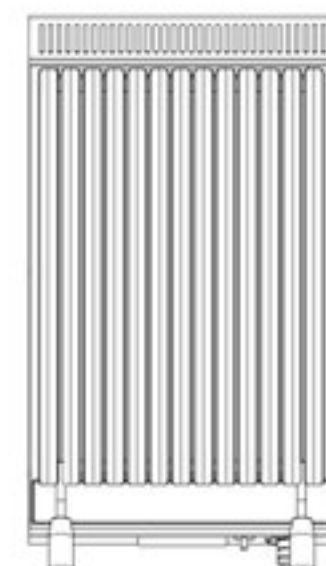
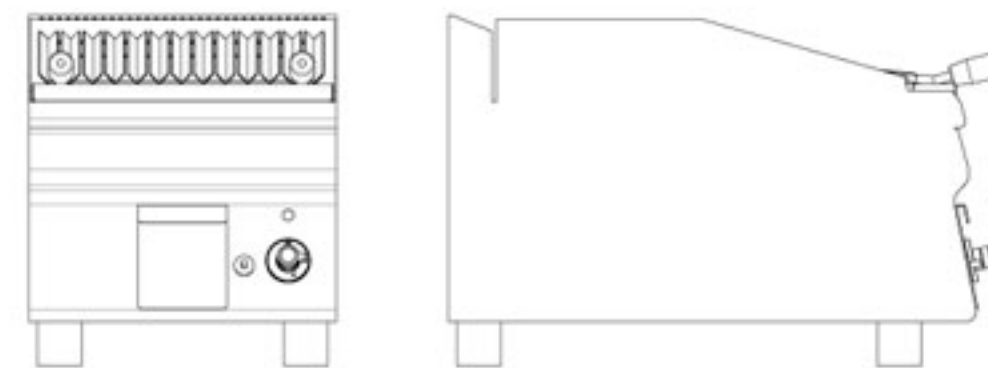
Dimensioni: cm 35x60x30 H
Potenza kW: 1x3 + 1x3,6



Cod./ Код
113002

MODULO DI COTTURA 4 GAS
4 BURNERS
MODULE DE CUISSON 4 GAZ
ВАРОЧНЫЙ МОДУЛЬ 4 ГАЗОВЫЕ ГОРЕЛКИ

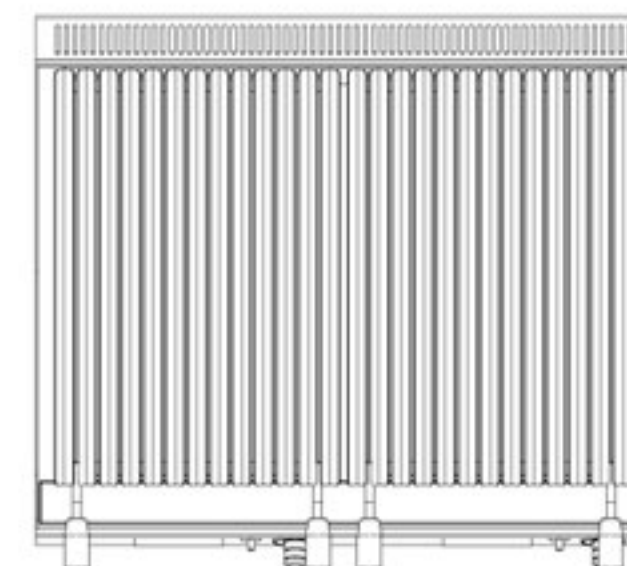
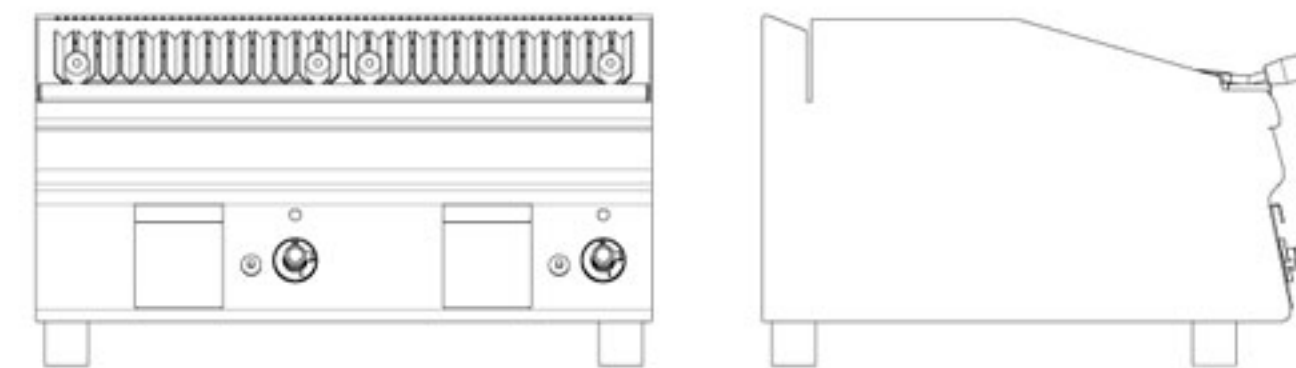
Dimensioni: cm 70x60x30 H
Potenza kW: 2x3 + 2x3,6



Cod./ Код
113031

MODULO DI COTTURA A GAS – GRILL CON PIETRA LAVICA
GAS GRIDDLE WITH LAVIC STONE
MODULE DE CUISSON GAZ - GRIL AVEC PIERRE DE LAVE
МОДУЛЬ ГАЗОВОГО ПРИГОТОВЛЕНИЯ – БАРБЕКЮ С ЛАВАКАМНЕМ

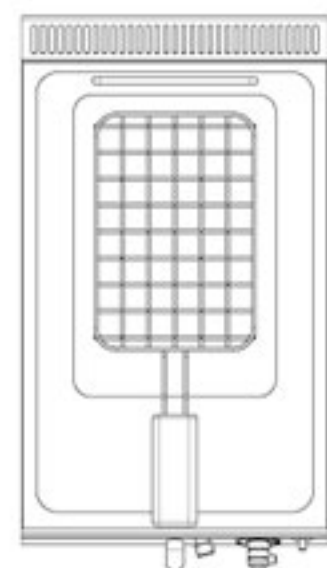
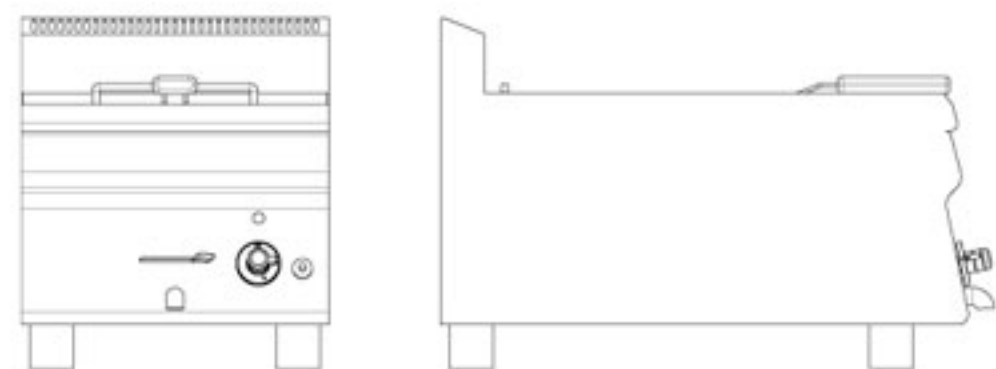
Dimensioni: cm 35x60x30 H
Potenza kW: 6,9



Cod./ Код
113032

MODULO DI COTTURA A GAS – GRILL CON PIETRA LAVICA
GAS GRIDDLE WITH LAVIC STONE
MODULE DE CUISSON GAZ - GRIL AVEC PIERRE DE LAVE
МОДУЛЬ ГАЗОВОГО ПРИГОТОВЛЕНИЯ – БАРБЕКЮ С ЛАВАКАМНЕМ

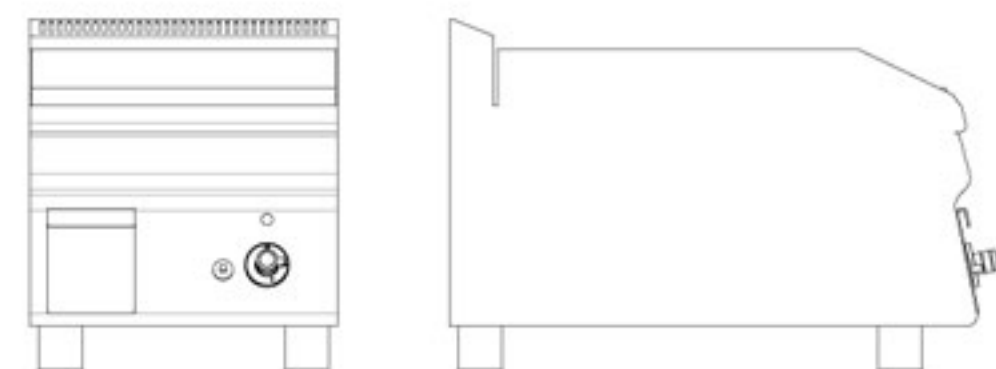
Dimensioni: cm 70x60x30 H
Potenza kW: 13,8



Cod./ Код
113027

MODULO DI COTTURA A GAS – FRIGGITRICE
GAS FRYER
MODULE DE CUISSON GAZ – FRITEUSE
МОДУЛЬ ГАЗОВОГО ПРИГОТОВЛЕНИЯ - ФРИТЮРНИЦА

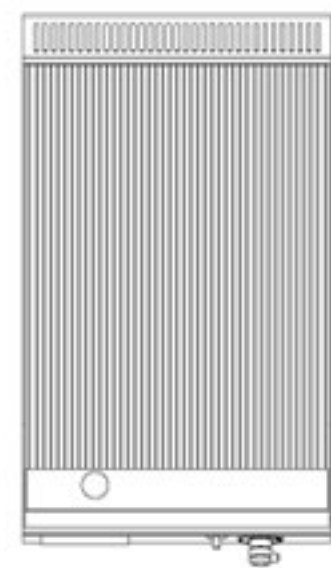
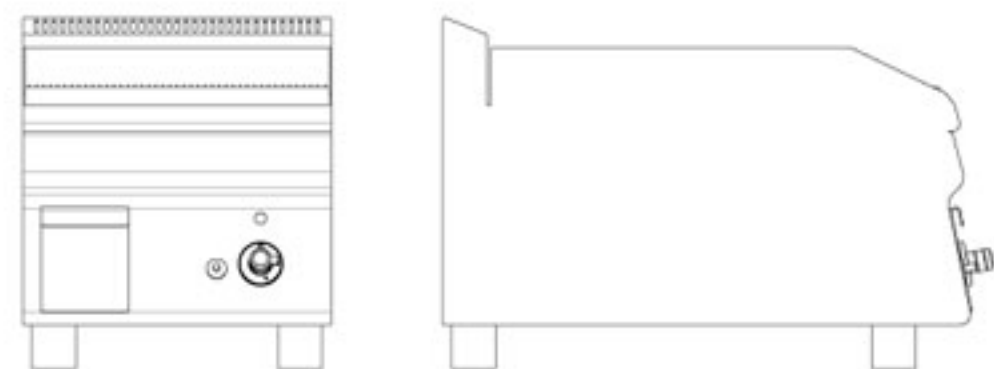
Dimensioni: cm 35x60x30 H
Potenza kW: 6,25



Cod./ Код
113020

MODULO DI COTTURA A GAS – FRY-TOP LISCIO
GAS FRY-TOP – SMOOTH TOP
MODULE DE CUISSON GAZ – PLAQUE GRIL LISSE
МОДУЛЬ ГАЗОВОГО ПРИГОТОВЛЕНИЯ - FRY-TOP
ХРОМИРОВАННАЯ ПЛОСКАЯ ПАНЕЛЬ

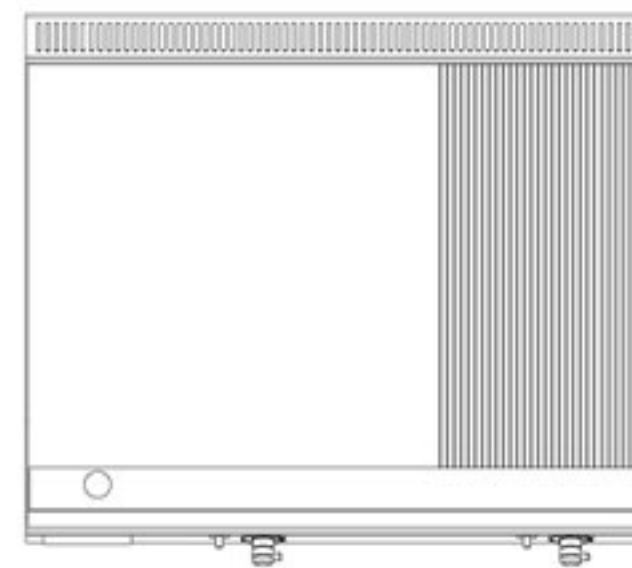
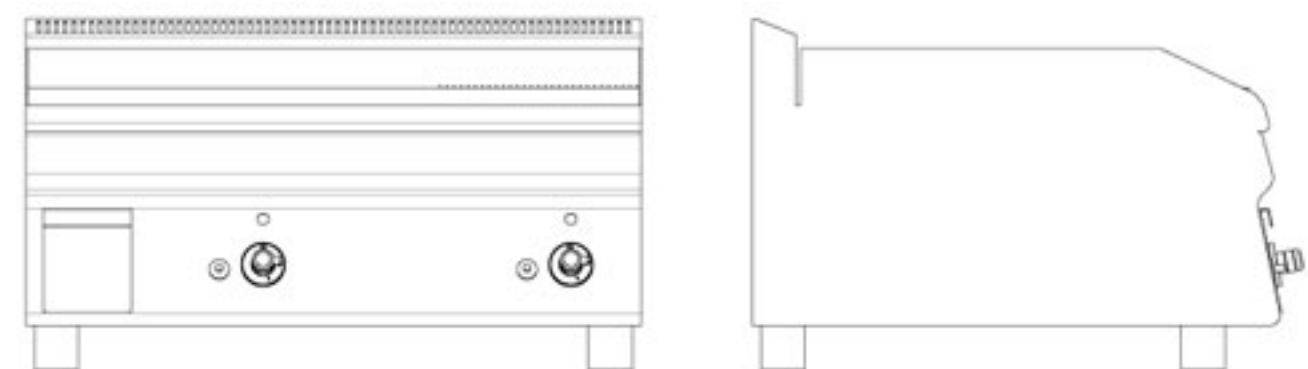
Dimensioni: cm 35x60x30 H
Potenza kW: 4



Cod./ Код
113021

MODULO DI COTTURA A GAS – FRY-TOP RIGATO
GAS FRY-TOP – STRIPED TOP
MODULE DE CUISSON GAZ – PLAQUE GRIL NERVURÉ
МОДУЛЬ ГАЗОВОГО ПРИГОТОВЛЕНИЯ - FRY-TOP
ХРОМИРОВАННАЯ ПАНЕЛЬ С ВЫЕМКАМИ

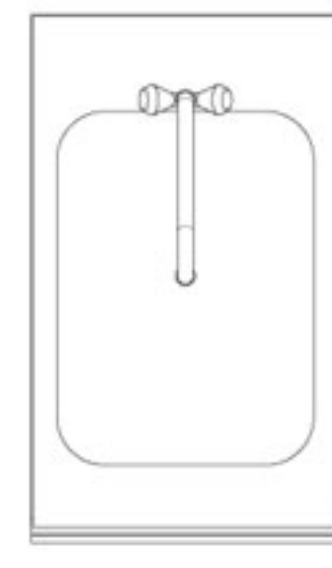
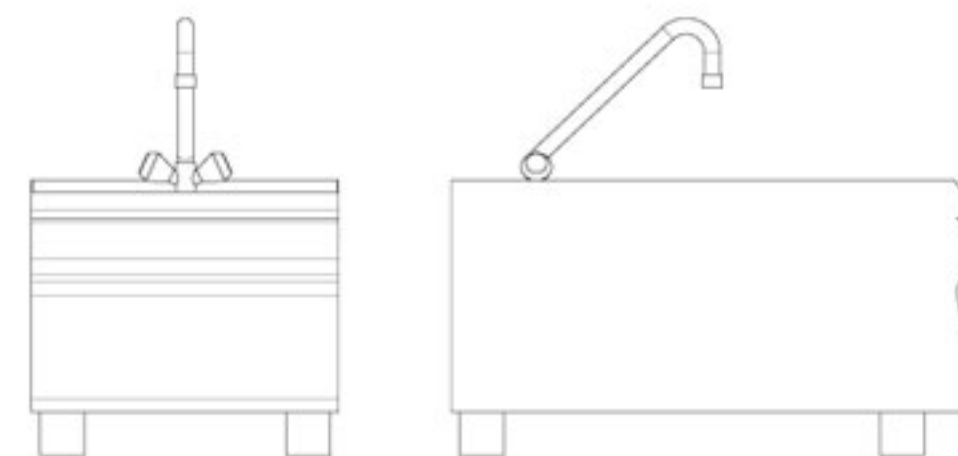
Dimensioni: cm 35x60x30 H
Potenza kW: 4



Cod./ Код
113024

MODULO DI COTTURA A GAS – FRY-TOP LISCIO E RIGATO
GAS FRY-TOP – SMOOTH AND STRIPED TOP
MODULE DE CUISSON GAZ – PLAQUE GRIL LISSE ET NERVURÉ
МОДУЛЬ ГАЗОВОГО ПРИГОТОВЛЕНИЯ - FRY-TOP
ХРОМИРОВАННАЯ ПАНЕЛЬ ПЛОСКАЯ С ВЫЕМКАМИ

Dimensioni: cm 70x60x30 H
Potenza kW: 8



Cod./ Код
110065

MODULO LAVELLO INOX
STAINLESS STEEL SINK
MODULE D'ÉVIER EN ACIER INOXYDABLE
МОДУЛЬ МОЙКА ИЗ НЕРЖАВЕЮЩЕЙ СТАЛИ

Dimensioni: cm 35x60x30 H

Lined writing area for the left page.

Lined writing area for the right page.

Special thanks to

Verona Mobili – RU
Bakokko Group

WEKOS

08/2018


Tutti i dati tecnici sono indicativi. L'azienda costruttrice si riserva di apporre modifiche senza alcun preavviso.

All technical data are indicative. The manufacturer reserves the right to make changes without prior notice.

Toutes les données techniques sont indicatives. Le constructeur se réserve le droit d'apporter des modifications sans aucun préavis.

Все технические данные являются ориентировочными. Производитель оставляет за собой право вносить изменения без уведомления.

WEKOS



WEKOS S.r.l.

Via dell'Industria, 18
37066 Sommacampagna – Verona – Italy
Tel. +39 045 8960108
Fax +39 045 8960725
www.wekos.it - wekos@wekos.it