

КОЛЛЕКЦИЯ 2012



ДРОВЯНЫЕ ПЕЧИ



ТОПКИ



КАМИНЫ

SUPRA

Дровяные печи



ДРОВЯНЫЕ ПЕЧИ

ГОТОВЫЕ КАМИНЫ

КАМИНЫ

ТОПКИ

ПИКТОГРАММЫ

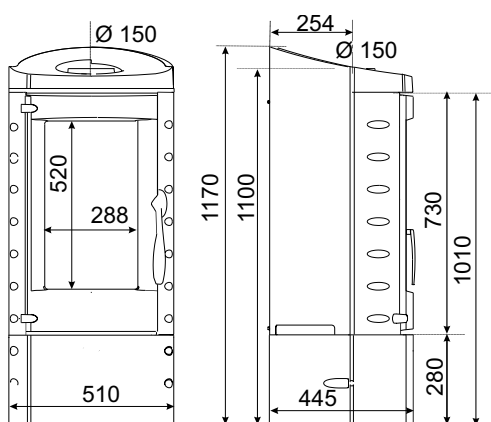
Для обогрева
помещения **75 m²** слабо изолированного
200 m² хорошо изолированного

> Преимущества

- Максимальная автономия
- Цельночугунная печь
- Защитный металлический экран, позволяющий установить печь ближе к стене
- Дымовой патрубок Ø 150 мм
- Легко извлекаемый зольник
- Система «чистое стекло»

Опция:

- Адаптер тяги АТ 15



Gotham

Цельночугунная печь атласно-черного цвета

ТЕХНИЧЕСКИЕ ХАРАКТЕРИСТИКИ

Мощность	14 kW
Соответствует норме	NF EN 13240
КПД	78%
Выброс CO (13% O ₂)	0,16%
Диаметр патрубка подключения к дымоходу	150 mm
Патрубок подключения к дымоходу	классический
Подключение к дымоходу	верхнее
Макс длина дров	33 / 50 cm
Размеры Ш x В x Г	51 x 117 x 45 cm
Вес брутто	160 kg
Flamme verte	★★★★★



SUPRA

<http://ru.supra.fr>

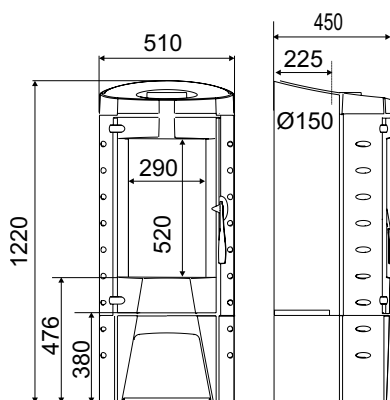
Для обогрева
помещения **75 m²** слабо изолированного
200 m² хорошо изолированного

> Преимущества

- Вертикальный вид на пламя
- Максимальная автономия
- Цельночугунная печь
- Дровница
- Съемная топочная плита
- Защитный металлический экран, позволяющий установить печь ближе к стене
- Зольник, доступный во время работы печи
- Система «чистое стекло»

Опция:

- Адаптер тяги AT 15



Tomera
Цельночугунная печь атласно-черного цвета

ТЕХНИЧЕСКИЕ ХАРАКТЕРИСТИКИ

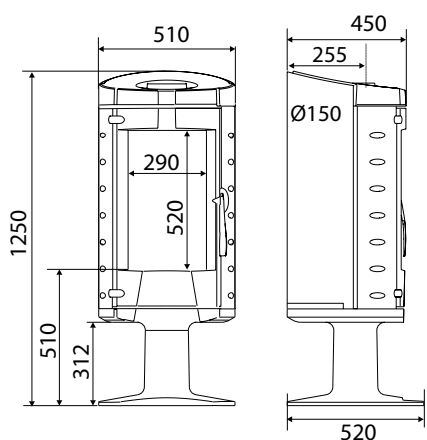
Мощность	14 kW
Соответствует норме	NF EN 13240
КПД	78%
Выброс CO (13% O ₂)	0,16%
Диаметр патрубка подключения к дымоходу	150 mm
Патрубок подключения к дымоходу	классический
Подключение к дымоходу	верхнее
Макс длина дров	33 / 50 cm
Размеры Ш x В x Г	51 x 122 x 45 cm
Вес брутто	163 kg
Flamme verte	★★★★★



Для обогрева
помещения **75 m²** слабо изолированного
200 m² хорошо изолированного

> Преимущества

- Вертикальный вид на пламя
- Возможность поворота печи на 120°
- Максимальная автономия
- Цельночугунная печь
- Съемная топочная плита
- Защитный металлический экран, позволяющий установить печь ближе к стене
- Зольник, доступный во время работы печи
- Система «чистое стекло»



Canato

Цельночугунная печь атласно-черного цвета

ТЕХНИЧЕСКИЕ ХАРАКТЕРИСТИКИ

Мощность	14 kW
Соответствует норме	NF EN 13240
КПД	78%
Выброс CO (13% O ₂)	0,16%
Диаметр патрубка подключения к дымоходу	150 mm
Патрубок подключения к дымоходу	классический
Подключение к дымоходу	верхнее
Макс длина дров	33 / 50 cm
Размеры Ш x В x Г	51 x 125 x 52 cm
Вес брутто	160 kg
Flamme verte	★★★★★



Для обогрева
помещения

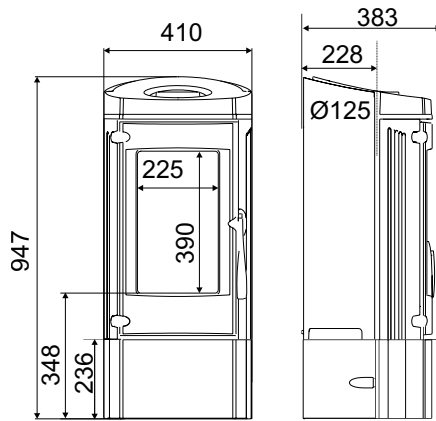
40 m² слабо изолированного
105 m² хорошо изолированного

> Преимущества

- Вертикальный вид на пламя
- Максимальная автономия
- Небольшая цельночугунная печь
- Съемная топочная плита
- Защитный металлический экран, позволяющий установить печь ближе к стене
- Уменьшенные габариты
- Зольник, доступный во время работы печи
- Система «чистое стекло»

Опция:

- Адаптер тяги AT 12



Lytham

Цельночугунная печь атласно-черного цвета

ТЕХНИЧЕСКИЕ ХАРАКТЕРИСТИКИ

Мощность	7 kW
Соответствует норме	NF EN 13240
КПД	75%
Выброс CO (13% O ₂)	0,23%
Диаметр патрубка подключения к дымоходу	120/125 mm
Патрубок подключения к дымоходу	классический
Подключение к дымоходу	верхнее
Макс длина дров	25 / 33 cm
Размеры Ш x В x Г	41 x 95 x 38 cm
Вес брутто	110 kg
Flamme verte	★★★★



SUPRA

<http://ru.supra.fr>

LYTHAM TWIST

ДРОВЯНЫЕ ПЕЧИ

Для обогрева
помещения

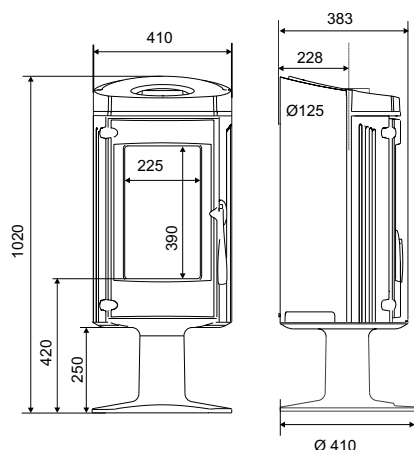
40 m² слабо изолированного
105 m² хорошо изолированного

> Преимущества

- Вертикальный вид на пламя
- Возможность поворота печи на 120°
- Максимальная автономия
- Небольшая цельночугунная печь
- Съемная топочная плита
- Защитный металлический экран, позволяющий установить печь ближе к стене
- Уменьшенные габариты
- Зольник, доступный во время работы печи
- Система «чистое стекло»

Опция:

- Адаптер тяги АТ 12



Lytham Twist

Цельночугунная печь атласно-черного цвета

ТЕХНИЧЕСКИЕ ХАРАКТЕРИСТИКИ

Мощность	7 kW
Соответствует норме	NF EN 13240
КПД	75%
Выброс CO (13% O ₂)	0,23%
Диаметр патрубка подключения к дымоходу	125 mm
Патрубок подключения к дымоходу	классический
Подключение к дымоходу	верхнее
Макс длина дров	25 / 33 cm
Размеры Ш x В x Г	41 x 102 x 41 cm
Вес брутто	148 kg
Flamme verte	★★★★



SUPRA

<http://ru.supra.fr>

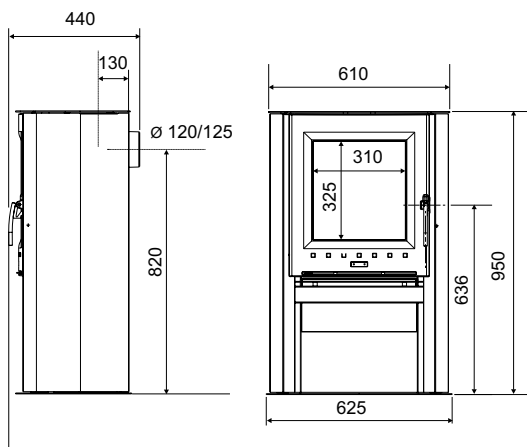
Для обогрева помещения **40 m²** слабо изолированного
105 m² хорошо изолированного

> Преимущества

- Элегантный дизайн; высокотехнологичный обогрев
- Максимальная автономия
- Легко извлекаемый большой зольник 4,1 л.
- Ротационная колосниковая решетка для простого удаления золы
- Система «чистое стекло»

Опции:

- Адаптер тяги АТ 15
- Комплект Turbo 2



Artis
10 Серый



Artis
03 Слоновая кость



Artis
06 Бордовый

ТЕХНИЧЕСКИЕ ХАРАКТЕРИСТИКИ

Мощность	7 kW
Соответствует норме	NF EN 13240
КПД	73,5%
Выброс CO (13% O ₂)	0,25%
Диаметр патрубка подключения к дымоходу	120/125 mm
Патрубок подключения к дымоходу	классический
Подключение к дымоходу	заднее или верхнее
Макс длина дров	40 cm
Размеры Ш x В x Г	63 x 95 x 44 cm
Вес брутто	113 kg
Flamme verte	★★★★★



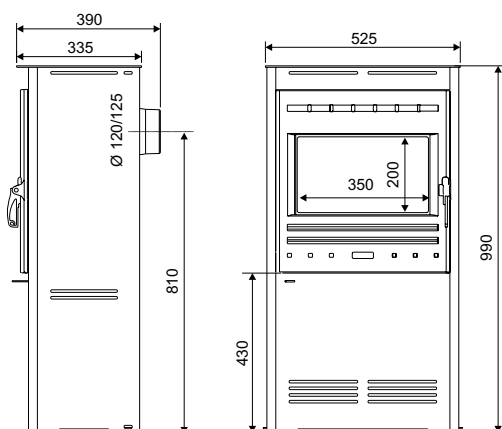
5 1/2

ДРОВЯНЫЕ ПЕЧИ

Для обогрева
помещения **40 m²** слабо изолированного
105 m² хорошо изолированного

> Преимущества

- Камера горения выполнена из прочной стали
- Дверца и под из чугуна
- Максимальная автономия
- Дефлектор дымовых газов из нержавеющей стали
- Зольник, доступный во время работы печи
- Система «чистое стекло»



5 1/2

ТЕХНИЧЕСКИЕ ХАРАКТЕРИСТИКИ

Мощность	7 kW
Соответствует норме	NF EN 13240
КПД	79,3%
Выброс CO (13% O ₂)	0,17%
Диаметр патрубка подключения к дымоходу	120/125 mm
Патрубок подключения к дымоходу	классический
Подключение к дымоходу	заднее
Макс длина дров	33 cm
Размеры Ш x В x Г	53 x 99 x 39 cm
Вес брутто	110 kg
Flamme verte	★★★★

Гарантия
5
лет

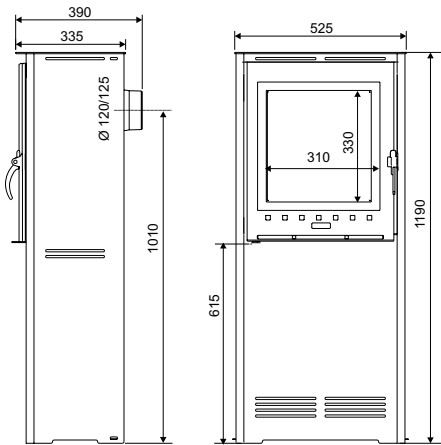
SUPRA

<http://ru.supra.fr>

Для обогрева
помещения **40 m²** слабо изолированного
105 m² хорошо изолированного

> Преимущества

- Камера горения выполнена из прочной стали
- Дверца и под из чугуна
- Максимальная автономия
- Дефлектор дымовых газов
- Зольник, доступный во время работы печи
- Система «чистое стекло»



6 1/2

ТЕХНИЧЕСКИЕ ХАРАКТЕРИСТИКИ

Мощность	7 kW
Соответствует норме	NF EN 13240
КПД	79,3%
Выброс CO (13% O ₂)	0,17%
Диаметр патрубка подключения к дымоходу	120/125 mm
Патрубок подключения к дымоходу	классический
Подключение к дымоходу	заднее
Макс длина дров	33 cm
Размеры Ш x В x Г	53 x 119 x 39 cm
Вес брутто	112 kg
Flamme verte	★★★★



SUPRA

<http://ru.supra.fr>

7 1/2

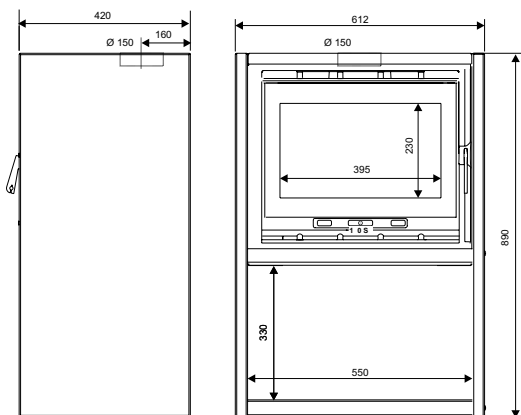
ДРОВЯНЫЕ ПЕЧИ

Для обогрева
помещения35 m² слабо изолированного90 m² хорошо изолированного**> Преимущества**

- Внутренние вставки из чугуна
- Максимальная автономия
- Дверца из стекла с нанесением шелкографии
- Дефлектор из нержавеющей стали
- Зольник, доступный во время работы печи
- Система «чистое стекло»

Опция:

- Turbo 2



7 1/2

ТЕХНИЧЕСКИЕ ХАРАКТЕРИСТИКИ

Мощность	6 kW
Соответствует норме	NF EN 13240
КПД	72%
Выброс CO (13% O ₂)	0,2%
Диаметр патрубка подключения к дымоходу	150 mm
Патрубок подключения к дымоходу	классический
Подключение к дымоходу	верхнее
Макс длина дров	33 cm
Размеры Ш x В x Г	61 x 89 x 42 cm
Вес брутто	105 kg
Flamme verte	★★★★



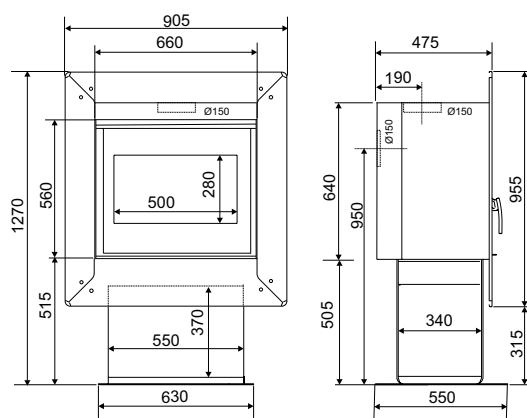
SUPRA

<http://ru.supra.fr>

Для обогрева
помещения **55 m²** слабо изолированного
150 m² хорошо изолированного

> Преимущества

- Современный дизайн
- Два вида декоративных рамок из нержавеющей или лакированной стали
- Дверца из стекла с нанесением шелкографии
- Максимальная автономия
- Боковая дровница
- Зольник, доступный во время работы печи
- Система «чистое стекло»
- Серийно установленный адаптер тяги



Hirvik
07 Нержавеющая сталь

ТЕХНИЧЕСКИЕ ХАРАКТЕРИСТИКИ

Мощность	10 kW
Соответствует норме	NF EN 13240
КПД	74%
Выброс CO (13% O ₂)	0,29%
Диаметр патрубка подключения к дымоходу	150 mm
Патрубок подключения к дымоходу	классический
Подключение к дымоходу	заднее или верхнее
Макс длина дров	58 cm
Размеры Ш x В x Г	91 x 127 x 55 cm
Вес брутто	197 kg
Flamme verte	★★★★



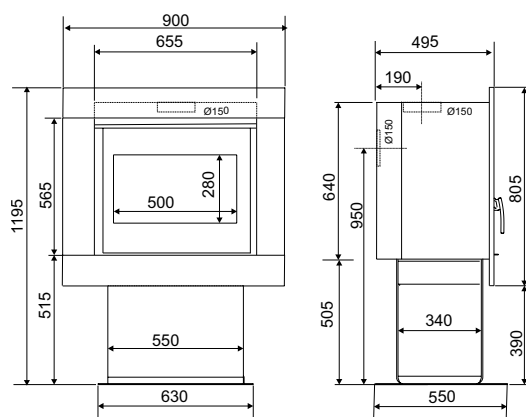
SUPRA

<http://ru.supra.fr>

Для обогрева
помещения **55 m²** слабо изолированного
150 m² хорошо изолированного

> Преимущества

- Современный дизайн
- Два вида декоративных рамок из нержавеющей или лакированной стали
- Дверца из стекла с нанесением шелкографии
- Максимальная автономия
- Боковая дровница
- Зольник, доступный во время работы печи
- Система «чистое стекло»
- Серийно установленный адаптер тяги



Hirvik Tablo
Лакированная сталь
09 Металлик

ТЕХНИЧЕСКИЕ ХАРАКТЕРИСТИКИ

Мощность	10 kW
Соответствует норме	NF EN 13240
КПД	74%
Выброс CO (13% O ₂)	0,29%
Диаметр патрубка подключения к дымоходу	150 mm
Патрубок подключения к дымоходу	классический
Подключение к дымоходу	заднее или верхнее
Макс длина дров	58 cm
Размеры Ш x В x Г	90 x 120 x 55 cm
Вес брутто	192 kg
Flamme verte	★★★★



Hirvik Tablo
Лакированная сталь
03 Слоновая кость



Hirvik Tablo
Лакированная сталь
06 Бордовый

SUPRA

<http://ru.supra.fr>

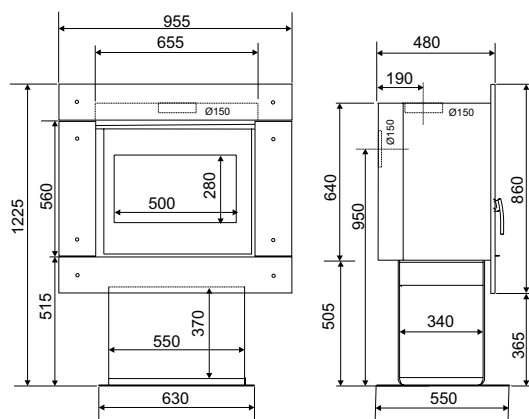


Для обогрева
помещения

55 m² слабо изолированного
150 m² хорошо изолированного

> Преимущества

- Современный дизайн
- Дверца из стекла с нанесением шелкографии
- Декоративная рамка из стекла с нанесением шелкографии
- Максимальная автономия
- Зольник, доступный во время работы печи
- Система «чистое стекло»
- Серийно установленный адаптер тяги



Hirvik Verre
Стекло с нанесением шелкографии
01 Noir

ТЕХНИЧЕСКИЕ ХАРАКТЕРИСТИКИ

Мощность	10 kW
Соответствует норме	NF EN 13240
КПД	74%
Выброс CO (13% O ₂)	0,29%
Диаметр патрубка подключения к дымоходу	150 mm
Патрубок подключения к дымоходу	классический
Подключение к дымоходу	заднее или верхнее
Макс длина дров	58 cm
Размеры Ш x В x Г	96 x 123 x 55 cm
Вес брутто	197 kg
Flamme verte	★★★★★



Hirvik Verre
Стекло с нанесением
шелкографии
02 Blanc



Hirvik Verre
Стекло с нанесением шелкографии
19 Светло-коричневый

SUPRA

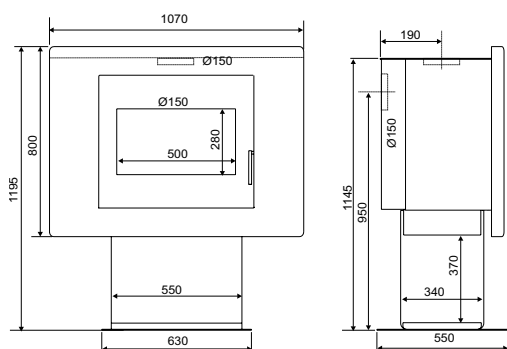
<http://ru.supra.fr>



Для обогрева
помещения **55 m²** слабо изолированного
150 m² хорошо изолированного

> Преимущества

- Современный дизайн: фасад из лакированной стали серого цвета
- Максимальная автономия
- Внутренняя отделка из чугуна
- Дровница
- Зольник, доступный во время работы печи
- Верхнее или заднее подключение к дымоходу
- Система «чистое стекло»



Havok

ТЕХНИЧЕСКИЕ ХАРАКТЕРИСТИКИ

Мощность	10 kW
Соответствует норме	NF EN 13240
КПД	74%
Выброс CO (13% O ₂)	0,29%
Диаметр патрубка подключения к дымоходу	150 mm
Патрубок подключения к дымоходу	классический
Подключение к дымоходу	заднее или верхнее
Макс длина дров	58 cm
Размеры Ш x В x Г	107 x 120 x 55 cm
Вес брутто	197 kg
Flamme verte	★★★★



SUPRA

<http://ru.supra.fr>

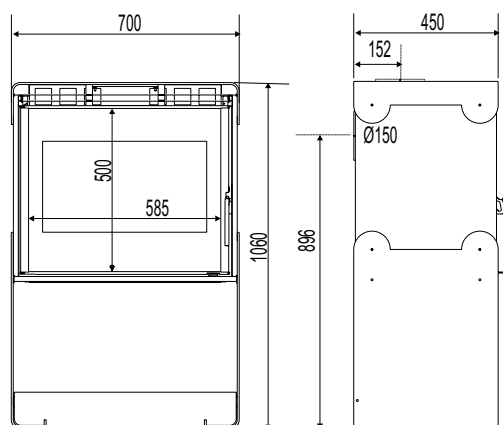
Для обогрева
помещения **55 m²** слабо изолированного
150 m² хорошо изолированного

> Преимущества

- Оригинальный современный дизайн
- Прекрасный вид на пламя
- Печь с высокими эксплуатационными характеристиками
- Фасад из стекла с нанесением шелкографии
- Максимальная автономия
- Большая дровница
- Легко извлекаемый зольник
- Отделка черного цвета/цвета металлик
- Система «чистое стекло»

Опции:

- Адаптер тяги АТ 15
- Комплект Turbo 2



Yucatan
01 Alu

ТЕХНИЧЕСКИЕ ХАРАКТЕРИСТИКИ

Мощность	10 kW
Соответствует норме	NF EN 13240
КПД	74%
Выброс CO (13% O ₂)	0,29%
Диаметр патрубка подключения к дымоходу	150 mm
Патрубок подключения к дымоходу	классический
Подключение к дымоходу	верхнее и заднее
Макс длина дров	58 cm
Размеры Ш x В x Г	70 x 106 x 45 cm
Вес брутто	180 kg
Flamme verte	★★★★

SUPRA

<http://ru.supra.fr>



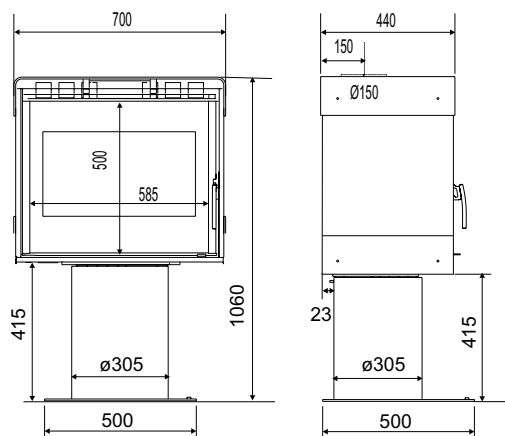
Для обогрева
помещения **55 m²** слабо изолированного
150 m² хорошо изолированного

> Преимущества

- Возможность поворота печи на 90°
- Дверца из стекла с нанесением шелкографии
- Максимальная автономия
- Зольник, доступный во время работы печи
- Система «чистое стекло»

Опция:

- Адаптер тяги АТ 15



Rockatan 01 N
Боковые стенки покрыты черным
витрокерамическим стеклом

ТЕХНИЧЕСКИЕ ХАРАКТЕРИСТИКИ

Мощность	10 kW
Соответствует норме	NF EN 13240
КПД	74%
Выброс CO (13% O ₂)	0,29%
Диаметр патрубка подключения к дымоходу	150 mm
Патрубок подключения к дымоходу	классический
Подключение к дымоходу	верхнее
Макс длина дров	58 cm
Размеры Ш x В x Г	70 x 106 x 50 cm
Вес брутто	193 kg
Flamme verte	★★★★



Rockatan 01 B
Боковые стенки покрыты черным
витрокерамическим стеклом

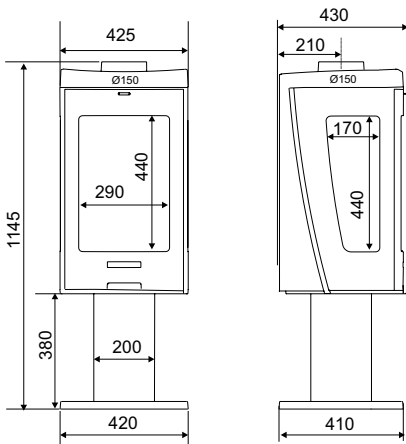
Для обогрева
помещения **55 m²** слабо изолированного
150 m² хорошо изолированного

> Преимущества

- Боковой обзор огня
- Максимальная автономия
- Цельночугунная печь
- Съемная топочная плита
- Защитный металлический экран, позволяющий установить печь ближе к стене
- Зольник, доступный во время работы печи
- Элегантная ручка встроена в корпус печи
- Система «чистое стекло»

Опция:

- Адаптер тяги AT 15



Trivik
Цельночугунная печь атласно-черного цвета

ТЕХНИЧЕСКИЕ ХАРАКТЕРИСТИКИ

Мощность	10 kW
Соответствует норме	NF EN 13240
КПД	74%
Выброс CO (13% O ₂)	0,27%
Диаметр патрубка подключения к дымоходу	150 mm
Патрубок подключения к дымоходу	классический
Подключение к дымоходу	верхнее
Макс длина дров	33 cm
Размеры Ш x В x Г	42 x 115 x 41 cm
Вес брутто	145 kg
Flamme verte	★★★★



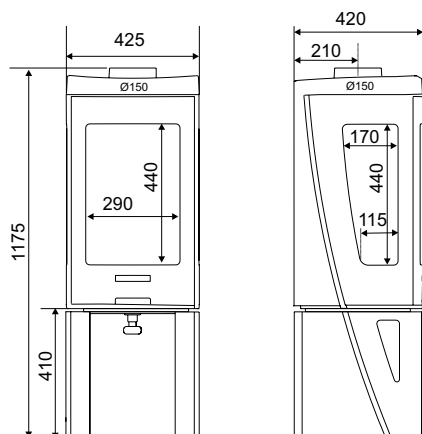
Для обогрева
помещения **55 m²** слабо изолированного
150 m² хорошо изолированного

> Преимущества

- Боковой обзор огня
- Возможность плавного поворота печи на 120°
- Максимальная автономия
- Цельночугунная печь в современном стиле
- Печь покрашена в черный цвет высокотемпературной краской
- Дровница
- Защитный металлический экран, позволяющий установить печь ближе к стене
- Легко извлекаемый зольник
- Верхнее подключение к дымоходу
- Съемная колосниковая решетка
- Эргономичная ручка из чугуна встроена в корпус печи
- Система «чистое стекло»

Опция:

- Адаптер тяги АТ 15



Elovik
Цельночугунная печь атласно-черного цвета

ТЕХНИЧЕСКИЕ ХАРАКТЕРИСТИКИ

Мощность	10 kW
Соответствует норме	NF EN 13240
КПД	74%
Выброс CO (13% O ₂)	0,27%
Диаметр патрубка подключения к дымоходу	150 mm
Патрубок подключения к дымоходу	классический
Подключение к дымоходу	верхнее
Макс длина дров	33 cm
Размеры Ш x В x Г	43 x 118 x 42 cm
Вес брутто	157 kg
Flamme verte	★★★★



N°8 by SUPRA

ДРОВЯНЫЕ ПЕЧИ

Для обогрева
помещения

35 m² слабо изолированного

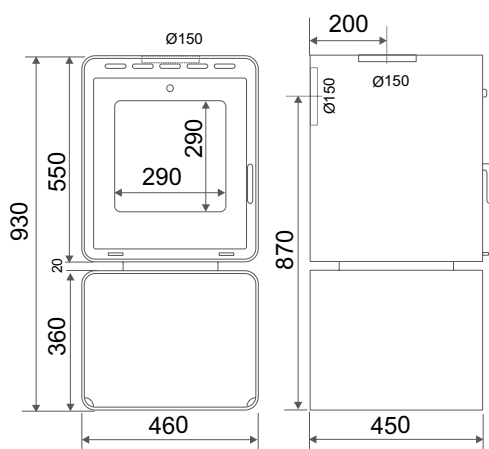
90 m² хорошо изолированного

> Преимущества

- Оригинальная компактная печь
- Максимальная автономия
- Внутренняя отделка из вермикулита
- Дровница
- Зольник, доступный во время работы печи
- Система «чистое стекло»

Опция:

- Адаптер тяги АТ 15



N°8 by SUPRA

ТЕХНИЧЕСКИЕ ХАРАКТЕРИСТИКИ

Мощность	6 kW
Соответствует норме	NF EN 13240
КПД	76%
Выброс CO (13% O ₂)	0,25%
Диаметр патрубка подключения к дымоходу	150 mm
Патрубок подключения к дымоходу	классический
Подключение к дымоходу	заднее или верхнее
Макс длина дров	33 cm
Размеры Ш x В x Г	46 x 93 x 45 cm
Вес брутто	122 kg
Flamme verte	★★★★



SUPRA

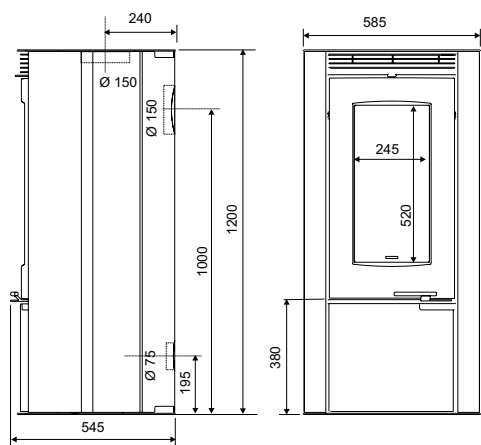
<http://ru.supra.fr>

Для обогрева
помещения

40 m² слабо изолированного
105 m² хорошо изолированного

> Преимущества

- Уникальный вид на пламя и полный контроль за процессом горения
- Максимальная автономия
- Внутренняя отделка из огнеупорного кирпича
- Закрывающаяся дровница
- Удобное управление работой печи (1 ручка регулирует подачу всех воздушных потоков)
- Мощность адаптирована для помещений с хорошей изоляцией
- Герметичный отопительный прибор
- Зольник, доступный во время работы печи
- Подключение воздуха с улицы
- Печь не чувствительна к избыточной тяге
- Система «чистое стекло»



Hanook
01 Черный

ТЕХНИЧЕСКИЕ ХАРАКТЕРИСТИКИ

Мощность	7 kW
Соответствует норме	NF EN 13240
КПД	80%
Выброс CO (13% O ₂)	0,15%
Диаметр патрубка подключения к дымоходу	150 mm
Патрубок подключения к дымоходу	классический
Клапан By-Pass	да
Подключение к дымоходу	заднее или верхнее
Макс длина дров	25 / 33 cm
Размеры Ш x В x Г	59 x 120 x 55 cm
Вес брутто	243 kg
Flamme verte	★★★★★



Hanook
09 Металлик



Hanook
03 Слоновая кость



Hanook
06 Бордовый

SUPRA

<http://ru.supra.fr>



HANOOK LIFT

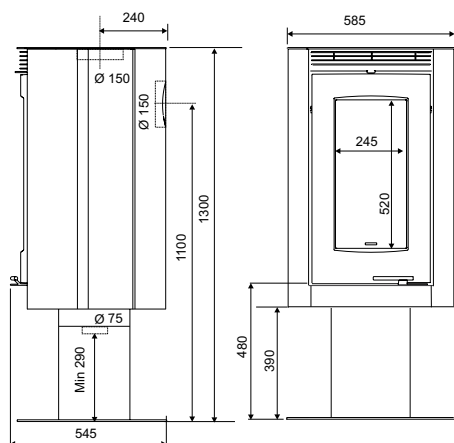
ДРОВЯНЫЕ ПЕЧИ

Для обогрева
помещения

40 m² слабо изолированного
105 m² хорошо изолированного

> Преимущества

- Уникальный вид на пламя и полный контроль за процессом горения
- Стационарная ножка
- Максимальная автономия
- Внутренняя отделка из огнеупорного кирпича
- Удобное управление работой печи (1 ручка регулирует подачу всех воздушных потоков)
- Мощность адаптирована для помещений с хорошей изоляцией
- Герметичный отопительный прибор
- Зольник, доступный во время работы печи
- Подключение воздуха с улицы
- Печь не чувствительна к избыточной тяге
- Система «чистое стекло»



Hanook Lift
01 Черный

ТЕХНИЧЕСКИЕ ХАРАКТЕРИСТИКИ

Мощность	7 kW
Соответствует норме	NF EN 13240
КПД	80%
Выброс CO (13% O ₂)	0,15%
Диаметр патрубка подключения к дымоходу	150 mm
Патрубок подключения к дымоходу	классический
Клапан By-Pass	да
Подключение к дымоходу	заднее или верхнее
Макс длина дров	25 / 33 cm
Размеры Ш x В x Г	59 x 130 x 55 cm
Вес брутто	233 kg
Flamme verte	★★★★★



Hanook Lift
09 Металлик



Hanook Lift
03 Слоновая кость



Hanook Lift
06 Бордовый

SUPRA

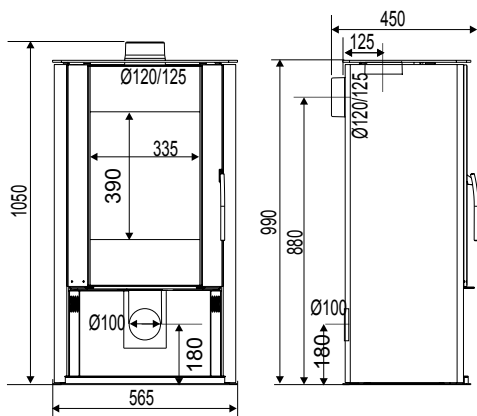
<http://ru.supra.fr>



Для обогрева
помещения **35 m²** слабо изолированного
90 m² хорошо изолированного

> Преимущества

- Изысканный современный дизайн
- Внутренняя отделка из вермикулита
- Дровница
- Мощность адаптирована для помещений с хорошей изоляцией
- Существует в комплектации Turbo со встроенной турбиной
- Герметичный отопительный прибор
- Зольник, доступный во время работы печи
- Подключение воздуха с улицы
- Ротационная колосниковая решетка для простого удаления золы
- Стальная печь с боковыми вставками из керамики серого цвета
- Система «чистое стекло»



Etnis
Керамика серого цвета

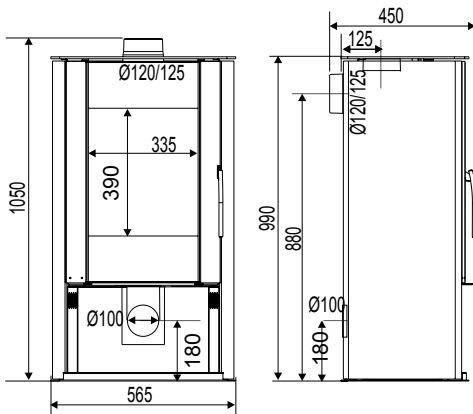
ТЕХНИЧЕСКИЕ ХАРАКТЕРИСТИКИ

Мощность	6 kW
Соответствует норме	NF EN 13240
КПД	75%
Выброс CO (13% O ₂)	0,07%
Диаметр патрубка подключения к дымоходу	120/125 mm
Патрубок подключения к дымоходу	классический
Подключение к дымоходу	заднее или верхнее
Макс длина дров	40 cm
Размеры Ш x В x Г	57 x 105 x 45 cm
Вес брутто	151 kg
Flamme verte	★★★★★

Для обогрева помещения **35 м²** слабо изолированного
90 м² хорошо изолированного

> Преимущества

- Изысканный современный дизайн
- Внутренняя отделка из вермикулита
- Дровница
- Мощность адаптирована для помещений с хорошей изоляцией
- Существует в комплектации Turbo со встроенной турбиной
- Герметичный отопительный прибор
- Зольник, доступный во время работы печи
- Подключение воздуха с улицы
- Ротационная колосниковая решетка для простого удаления золы
- Стальная печь с боковыми вставками из стекла с нанесением шелкографии
- Система «чистое стекло»



Travis
 Стекло с нанесением шелкографии

ТЕХНИЧЕСКИЕ ХАРАКТЕРИСТИКИ

Мощность	6 kW
Соответствует норме	NF EN 13240
КПД	75%
Выброс CO (13% O ₂)	0,07%
Диаметр патрубка подключения к дымоходу	120/125 mm
Патрубок подключения к дымоходу	классический
Подключение к дымоходу	заднее или верхнее
Макс длина дров	40 cm
Размеры Ш x В x Г	57 x 105 x 45 cm
Вес брутто	148 kg
Flamme verte	★★★★★

ROCK SCREEN

ДРОВЯНЫЕ ПЕЧИ

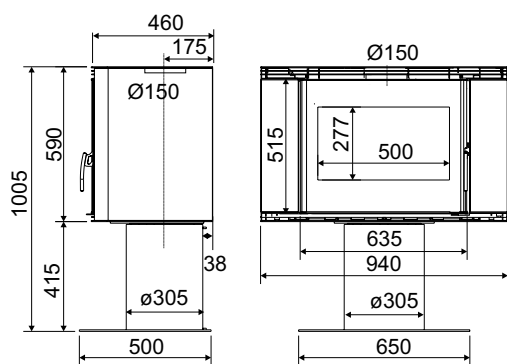
Для обогрева
помещения **55 m²** слабо изолированного
150 m² хорошо изолированного

> Преимущества

- Возможность поворота печи на 90°
- Дверца из стекла с нанесением шелкографии
- Максимальная автономия
- Внутренняя отделка из чугуна
- Фасад 16/9
- Зольник, доступный во время работы печи
- Система «чистое стекло»

Опция:

- Адаптер тяги АТ 15



Rock Screen

ТЕХНИЧЕСКИЕ ХАРАКТЕРИСТИКИ

Мощность	10 kW
Соответствует норме	NF EN 13240
КПД	74%
Выброс CO (13% O ₂)	0,29%
Диаметр патрубка подключения к дымоходу	150 mm
Патрубок подключения к дымоходу	классический
Подключение к дымоходу	верхнее
Макс длина дров	58 cm
Размеры Ш x В x Г	94 x 100 x 50 cm
Вес брутто	199 kg
Flamme verte	★★★★



SUPRA

<http://ru.supra.fr>

SPIRIT SCREEN

ДРОВЯНЫЕ ПЕЧИ

Для обогрева
помещения

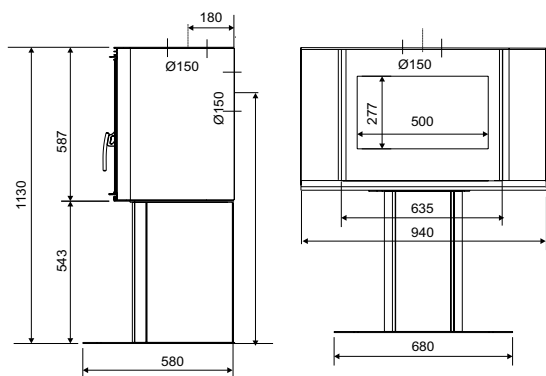
55 m² слабо изолированного
150 m² хорошо изолированного

> Преимущества

- Стационарная ножка
- Дверца из стекла с нанесением шелкографии
- Максимальная автономия
- Внутренняя отделка из чугуна
- Фасад 16/9
- Зольник, доступный во время работы печи
- Система «чистое стекло»

Опция:

- Адаптер тяги АТ 15



Spirit Screen

ТЕХНИЧЕСКИЕ ХАРАКТЕРИСТИКИ

Мощность	10 kW
Соответствует норме	NF EN 13240
КПД	74%
Выброс CO (13% O ₂)	0,29%
Диаметр патрубка подключения к дымоходу	150 mm
Патрубок подключения к дымоходу	классический
Подключение к дымоходу	заднее или верхнее
Макс длина дров	58 cm
Размеры Ш x В x Г	94 x 113 x 58 cm
Вес брутто	199 kg
Flamme verte	★★★★



SUPRA

<http://ru.supra.fr>

ONTARIO 4

ДРОВЯНЫЕ ПЕЧИ

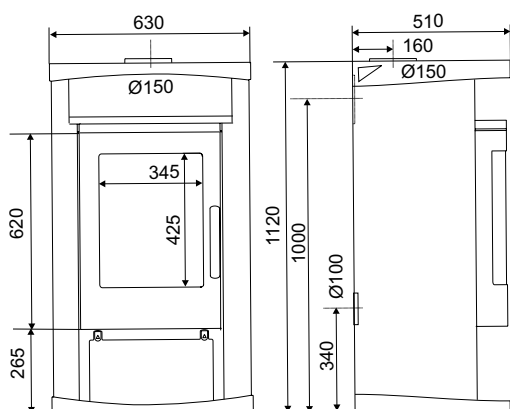
Для обогрева
помещения **45 m²** слабо изолированного
120 m² хорошо изолированного

> Преимущества

- Округлый фасад; два вида отделки: цвета металллик (Inox) или черный
- Максимальная автономия
- Внутренняя отделка из вермикулита
- Духовка для подогрева блюд с использованием стеатита
- Дровница
- Герметичный отопительный прибор
- Зольник, доступный во время работы печи
- Подключение воздуха с улицы (в опции)
- Система «чистое стекло»

Опция:

- Адаптер тяги АТ 15



Ontario 4
01 Черный

ТЕХНИЧЕСКИЕ ХАРАКТЕРИСТИКИ

Мощность	8 kW
Соответствует норме	NF EN 13240
КПД	78,2%
Выброс CO (13% O ₂)	0,08%
Диаметр патрубка подключения к дымоходу	150 mm
Патрубок подключения к дымоходу	классический
Подключение к дымоходу	заднее или верхнее
Макс длина дров	33 cm
Размеры Ш x В x Г	63 x 112 x 51 cm
Вес брутто	155 kg
Flamme verte	★★★★★



Ontario 4
07 Нержавеющая сталь



SUPRA

<http://ru.supra.fr>

COLMAR 2

ДРОВЯНЫЕ ПЕЧИ

Для обогрева
помещения

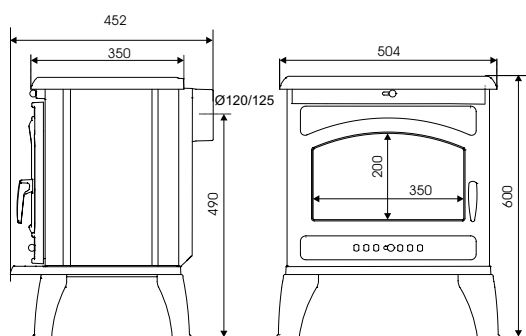
40 m² слабо изолированного
105 m² хорошо изолированного

> Преимущества

- Максимальная автономия
- Все выполнено из чугуна с двойными стенками
- Уменьшенные габариты
- Легко извлекаемый зольник
- Дроводержатель
- Система «чистое стекло»

Опция:

- Адаптер тяги АТ 122



Colmar 2
Чугун атласно-черного цвета

ТЕХНИЧЕСКИЕ ХАРАКТЕРИСТИКИ

Мощность	7 kW
Соответствует норме	NF EN 13240
КПД	72%
Выброс CO (13% O ₂)	0,30%
Диаметр патрубка подключения к дымоходу	120/125 mm
Патрубок подключения к дымоходу	классический
Подключение к дымоходу	заднее
Макс длина дров	40 cm
Размеры Ш x В x Г	50 x 60 x 45 cm
Вес брутто	105 kg



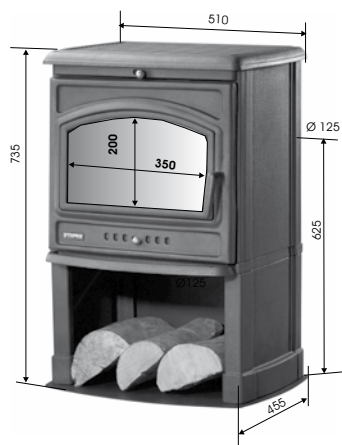
SUPRA

<http://ru.supra.fr>

Для обогрева
помещения **40 m²** слабо изолированного
105 m² хорошо изолированного

> Преимущества

- Ручки подачи воздуха покрыты латунью
- Максимальная автономия
- Цельночугунная печь с двойными стенками
- Зольник, доступный во время работы печи
- Дроводержатель
- Система «чистое стекло»



Cabourg

ТЕХНИЧЕСКИЕ ХАРАКТЕРИСТИКИ

Мощность	7 kW
Соответствует норме	NF EN 13240
КПД	72%
Выброс CO (13% O ₂)	0,30%
Диаметр патрубка подключения к дымоходу	120/125 mm
Патрубок подключения к дымоходу	классический
Подключение к дымоходу	заднее
Макс длина дров	40 cm
Размеры Ш x В x Г	51 x 74 x 45 cm
Вес брутто	132 kg



VOSGES 2

ДРОВЯНЫЕ ПЕЧИ

Для обогрева
помещения

45 m² слабо изолированного

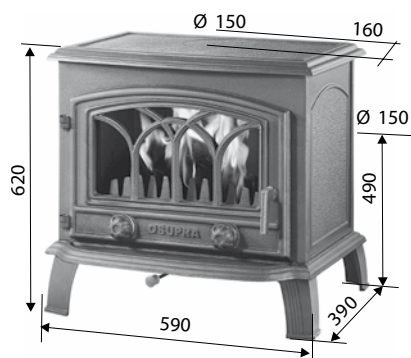
120 m² хорошо изолированного

> Преимущества

- Компактная печь в рустикальном стиле
- Легко устанавливается
- Максимальная автономия
- Все выполнено из чугуна с двойными стенками
- Отдельная дверца для зольника
- Легко извлекаемый зольник
- Система «чистое стекло»

Опция:

- Адаптер тяги АТ 15



Vosges 2
Чугун атласно-черного цвета

ТЕХНИЧЕСКИЕ ХАРАКТЕРИСТИКИ

Мощность	8 kW
Соответствует норме	NF EN 13240
КПД	71,8%
Выброс CO (13% O ₂)	0,25%
Диаметр патрубка подключения к дымоходу	150 mm
Патрубок подключения к дымоходу	классический
Подключение к дымоходу	заднее или верхнее
Макс длина дров	50 cm
Размеры Ш x В x Г	59 x 62 x 39 cm
Вес брутто	144 kg
Flamme verte	★★★★



SUPRA

<http://ru.supra.fr>

ALSACE 3

ДРОВЯНЫЕ ПЕЧИ

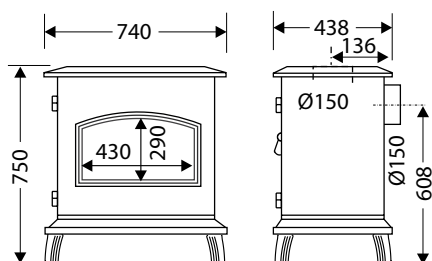
Для обогрева
помещения **55 m²** слабо изолированного
150 m² хорошо изолированного

> Преимущества

- Максимальная автономия
- Дверца, верх и ножки печи из чугуна
- Легко извлекаемый зольник
- Система «чистое стекло»

Опции:

- Адаптер тяги AT 15
- Комплект Supratherm 1
- Комплект Turbo 2



Alsace 3
Чугун атласно-черного цвета

ТЕХНИЧЕСКИЕ ХАРАКТЕРИСТИКИ

Мощность	10 kW
Соответствует норме	NF EN 13240
КПД	74%
Выброс CO (13% O ₂)	0,29%
Диаметр патрубка подключения к дымоходу	150 mm
Патрубок подключения к дымоходу	классический
Подключение к дымоходу	заднее или верхнее
Макс длина дров	50 cm
Размеры Ш x В x Г	74 x 75 x 44 cm
Вес брутто	125 kg
Flamme verte	★★★★



SUPRA

<http://ru.supra.fr>

MULHOUSE

ДРОВЯНЫЕ ПЕЧИ

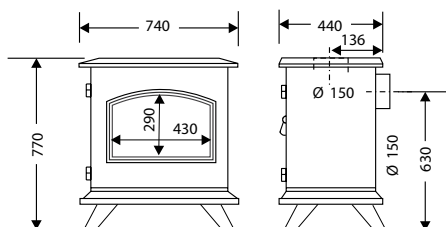
Для обогрева
помещения **50 m²** слабо изолированного
135 m² хорошо изолированного

> Преимущества

- Большой обзор огня
- Максимальная автономия
- Дверца и верх печи из чугуна
- Легко извлекаемый зольник
- Система «чистое стекло»

Опция:

- Адаптер тяги АТ 15



Mulhouse
01 Черный
Чугун атласно-черного цвета

ТЕХНИЧЕСКИЕ ХАРАКТЕРИСТИКИ

Мощность	9 kW
Соответствует норме	NF EN 13240
КПД	74%
Выброс CO (13% O ₂)	0,29%
Диаметр патрубка подключения к дымоходу	150 mm
Патрубок подключения к дымоходу	классический
Подключение к дымоходу	заднее или верхнее
Макс длина дров	58 cm
Размеры Ш x В x Г	74 x 77 x 44 cm
Вес брутто	125 kg
Flamme verte	★★★★



Mulhouse
03 Слоновая кость
Чугун атласно-черного цвета



Mulhouse
06 Бордовый
Чугун атласно-черного цвета

SUPRA

<http://ru.supra.fr>



SÉLESTAT 2

ДРОВЯНЫЕ ПЕЧИ

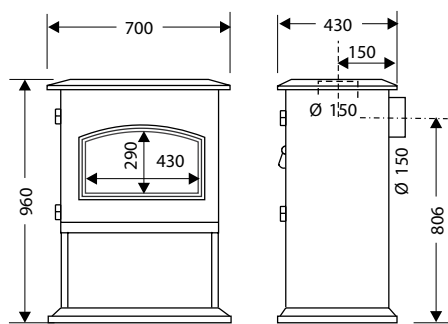
Для обогрева
помещения **55 m²** слабо изолированного
150 m² хорошо изолированного

> Преимущества

- Максимальная автономия
- Дверца и верх печи из чугуна
- Большая дровница
- Легко извлекаемый зольник
- Система «чистое стекло»

Опции:

- Адаптер тяги AT 15
- Комплект Supratherm 1
- Комплект Turbo 2



Sélestat 2
Чугун атласно-черного цвета

ТЕХНИЧЕСКИЕ ХАРАКТЕРИСТИКИ

Мощность	10 kW
Соответствует норме	NF EN 13240
КПД	74%
Выброс CO (13% O ₂)	0,29%
Диаметр патрубка подключения к дымоходу	150 mm
Патрубок подключения к дымоходу	классический
Подключение к дымоходу	заднее или верхнее
Макс длина дров	58 cm
Размеры Ш x В x Г	70 x 96 x 43 cm
Вес брутто	134 kg
Flamme verte	★★★★



SUPRA

<http://ru.supra.fr>

Для обогрева
помещения

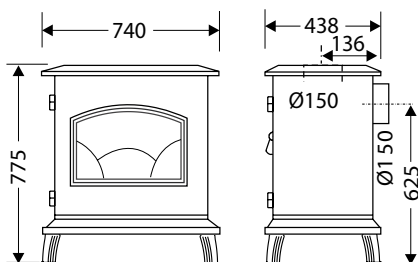
55 m² слабо изолированного
150 m² хорошо изолированного

> Преимущества

- Рустикальная печь
- Дверца выполнена в английском стиле
- Цельночугунная печь
- Возможность подогрева блюд на верхней чугунной плите
- Съемная топочная плита
- Зольник, доступный во время работы печи
- Дроводержатель
- Система «чистое стекло»

Опции:

- Адаптер тяги AT 15
- Комплект Turbo 2



Tolosa
Чугун атласно-черного цвета

ТЕХНИЧЕСКИЕ ХАРАКТЕРИСТИКИ

Мощность	10 kW
Соответствует норме	NF EN 13240
КПД	74%
Выброс CO (13% O ₂)	0,29%
Диаметр патрубка подключения к дымоходу	150 mm
Патрубок подключения к дымоходу	классический
Подключение к дымоходу	заднее или верхнее
Макс длина дров	58 cm
Размеры Ш x В x Г	74 x 78 x 44 cm
Вес брутто	146 kg
Flamme verte	★★★★



SUPRA

<http://ru.supra.fr>

TOLOSA ÉMAILLÉ

ДРОВЯНЫЕ ПЕЧИ

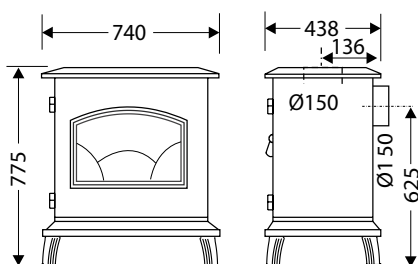
Для обогрева
помещения **55 m²** слабо изолированного
150 m² хорошо изолированного

> Преимущества

- Печь покрыта эмалью
- Рустикальная печь
- Дверца выполнена в английском стиле
- Цельночугунная печь
- Возможность подогрева блюд на верхней чугунной плите
- Съемная топочная плита
- Зольник, доступный во время работы печи
- Дроводержатель
- Система «чистое стекло»

Опции:

- Адаптер тяги AT 15
- Комплект Turbo 2



Tolosa
01 Черный
Эмалированный чугун

ТЕХНИЧЕСКИЕ ХАРАКТЕРИСТИКИ

Мощность	10 kW
Соответствует норме	NF EN 13240
КПД	74%
Выброс CO (13% O ₂)	0,29%
Диаметр патрубка подключения к дымоходу	150 mm
Патрубок подключения к дымоходу	классический
Подключение к дымоходу	заднее или верхнее
Макс длина дров	58 cm
Размеры Ш x В x Г	74 x 78 x 44 cm
Вес брутто	146 kg
Flamme verte	★★★★



Tolosa
03 Слоновая кость
Эмалированный чугун



Tolosa
05 Каштаново-коричневый
Эмалированный чугун

SUPRA

<http://ru.supra.fr>



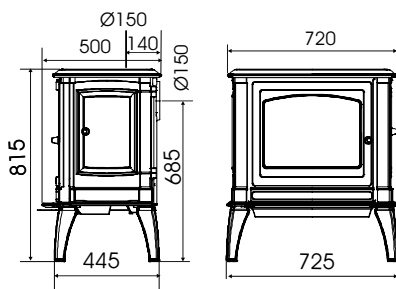
Для обогрева
помещения **50 m²** слабо изолированного
135 m² хорошо изолированного

> Преимущества

- Печь покрашена в матовый антрацитово-серый цвет
- Максимальная автономия
- Все выполнено из чугуна с двойными стенками
- Дверцы для загрузки дров : передняя и боковая
- Легко извлекаемый зольник
- Система «чистое стекло»

Опция:

- Адаптер тяги АТ 15



Vercors

ТЕХНИЧЕСКИЕ ХАРАКТЕРИСТИКИ

Мощность	9 kW
Соответствует норме	NF EN 13240
КПД	78%
Выброс CO (13% O ₂)	0,18%
Диаметр патрубка подключения к дымоходу	150 mm
Патрубок подключения к дымоходу	классический
Подключение к дымоходу	заднее или верхнее
Макс длина дров	58 cm
Размеры Ш x В x Г	72 x 81 x 50 cm
Вес брутто	205 kg
Flamme verte	★★★★



Для обогрева
помещения

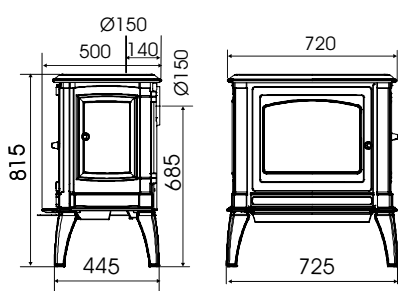
50 m² слабо изолированного
135 m² хорошо изолированного

> Преимущества

- Печь покрыта майоликовой эмалью в контрастных цветах, либо глянцевой однотонной эмалью
- Максимальная автономия
- Все выполнено из чугуна с двойными стенками
- Дверцы для загрузки дров : передняя и боковая
- Легко извлекаемый зольник
- Система «чистое стекло»

Опция:

- Адаптер тяги АТ 15



Vercors
01 Черный
Эмалированный чугун

ТЕХНИЧЕСКИЕ ХАРАКТЕРИСТИКИ

Мощность	9 kW
Соответствует норме	NF EN 13240
КПД	78%
Выброс CO (13% O ₂)	0,18%
Диаметр патрубка подключения к дымоходу	150 mm
Патрубок подключения к дымоходу	классический
Подключение к дымоходу	заднее или верхнее
Макс длина дров	58 cm
Размеры Ш x В x Г	73 x 82 x 45 cm
Вес брутто	205 kg
Flamme verte	★★★★



Vercors
03 Слоновая кость
Эмалированный чугун



Vercors
05 Каштаново-коричневый
Эмалированный чугун



SUPRA

<http://ru.supra.fr>

Для обогрева
помещения

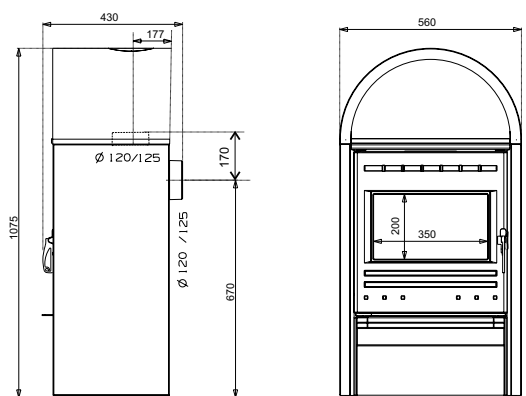
40 m² слабо изолированного
105 m² хорошо изолированного

> Преимущества

- Скандинавский стиль, благородные и округлые линии
- Чугунная дверца
- Духовка для подогрева блюд с использованием стеатита
- Легко извлекаемый большой зольник: 4,1 л.
- Система «чистое стекло»

Опции:

- Адаптер тяги AT 12
- Комплект Turbo 2



Isoard
10 Серый

ТЕХНИЧЕСКИЕ ХАРАКТЕРИСТИКИ

Мощность	7 kW
Соответствует норме	NF EN 13240
КПД	76,6%
Выброс CO (13% O ₂)	0,11%
Диаметр патрубка подключения к дымоходу	120/125 mm
Патрубок подключения к дымоходу	классический
Подключение к дымоходу	заднее или верхнее
Макс длина дров	40 cm
Размеры Ш x В x Г	56 x 108 x 43 cm
Вес брутто	105 kg
Flamme verte	★★★★★



Isoard
03 Слоновая кость



Isoard
06 Бордовый



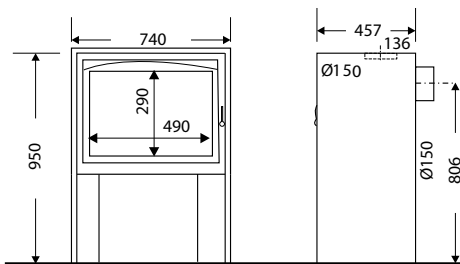
Для обогрева
помещения **50 m²** слабо изолированного
135 m² хорошо изолированного

> Преимущества

- Максимальная автономия
- Дверца и верх из чугуна
- Большая дровница
- Легко извлекаемый зольник
- Система «чистое стекло»

Опция:

- Адаптер тяги АТ 15



Châtenois
01 Черный
Чугун атласно-черного цвета

ТЕХНИЧЕСКИЕ ХАРАКТЕРИСТИКИ

Мощность	9 kW
Соответствует норме	NF EN 13240
КПД	74%
Выброс CO (13% O ₂)	0,29%
Диаметр патрубка подключения к дымоходу	150 mm
Патрубок подключения к дымоходу	классический
Подключение к дымоходу	заднее или верхнее
Макс длина дров	58 cm
Размеры Ш x В x Г	74 x 95 x 46 cm
Вес брутто	123 kg
Flamme verte	★★★★



Châtenois
03 Слоновая кость
Чугун атласно-черного цвета



Châtenois
06 Бордовый
Чугун атласно-черного цвета

BOSTON 2

ДРОВЯНЫЕ ПЕЧИ

Для обогрева
помещения

55 m² слабо изолированного

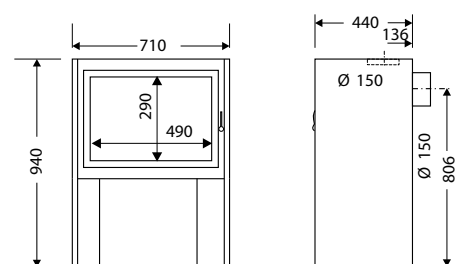
150 m² хорошо изолированного

> Преимущества

- Классический дизайн
- Печь с высокими эксплуатационными характеристиками
- Максимальная автономия
- Дверца и верх из чугуна
- Легко извлекаемый зольник
- Система «чистое стекло»

Опция:

- Адаптер тяги АТ 15



Boston 2
06 Бордовый

ТЕХНИЧЕСКИЕ ХАРАКТЕРИСТИКИ

Мощность	10 kW
Соответствует норме	NF EN 13240
КПД	74%
Выброс CO (13% O ₂)	0,29%
Диаметр патрубка подключения к дымоходу	150 mm
Патрубок подключения к дымоходу	классический
Подключение к дымоходу	заднее или верхнее
Макс длина дров	58 cm
Размеры Ш x В x Г	71 x 94 x 44 cm
Вес брутто	123 kg
Flamme verte	★★★★



Boston 2
03 Слоновая кость

SUPRA

<http://ru.supra.fr>



ORLANDO 2

ДРОВЯНЫЕ ПЕЧИ

Для обогрева
помещения

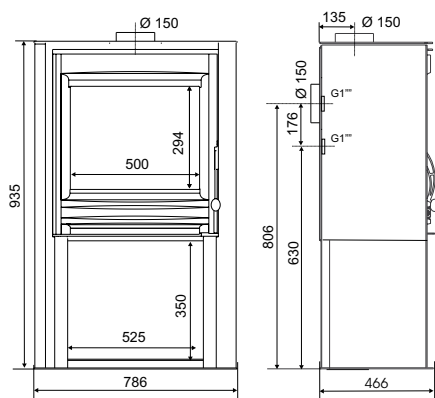
55 m² слабо изолированного
150 m² хорошо изолированного

> Преимущества

- Округлые стальные стенки
- Максимальная автономия
- Большая дровница
- Легко извлекаемый зольник
- Система «чистое стекло»

Опции:

- Адаптер тяги AT 15
- Комплект Supratherm 2
- Комплект Turbo 2



Orlando 2
06 Бордовый



Orlando 2
10 Серый

ТЕХНИЧЕСКИЕ ХАРАКТЕРИСТИКИ

Мощность	10 kW
Соответствует норме	NF EN 13240
КПД	74%
Выброс CO (13% O ₂)	0,29%
Диаметр патрубка подключения к дымоходу	150 mm
Патрубок подключения к дымоходу	классический
Подключение к дымоходу	заднее или верхнее
Макс длина дров	58 cm
Размеры Ш x В x Г	79 x 94 x 47 cm
Вес брутто	123 kg
Flamme verte	★★★★



SUPRA

<http://ru.supra.fr>

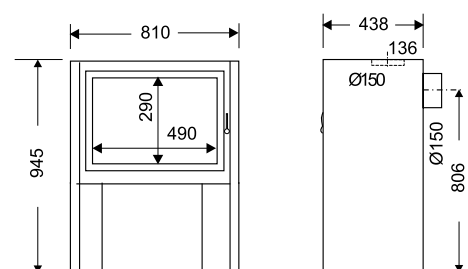
ORLANDO 2 OLLAIRE

> Преимущества

- Боковые стенки из стеатита
- Максимальная автономия
- Большая дровница
- Легко извлекаемый зольник
- Система «чистое стекло»

Опции:

- Адаптер тяги AT 15
- Комплект Turbo 2



ДРОВЯНЫЕ ПЕЧИ

Для обогрева
помещения

55 m² слабо изолированного
150 m² хорошо изолированного



Orlando 2
Стеатит

ТЕХНИЧЕСКИЕ ХАРАКТЕРИСТИКИ

Мощность	10 kW
Соответствует норме	NF EN 13240
КПД	74%
Выброс CO (13% O ₂)	0,29%
Диаметр патрубка подключения к дымоходу	150 mm
Патрубок подключения к дымоходу	классический
Подключение к дымоходу	заднее или верхнее
Макс длина дров	58 cm
Размеры Ш x В x Г	81 x 95 x 44 cm
Вес брутто	241 kg
Flamme verte	★★★★



SUPRA

<http://ru.supra.fr>

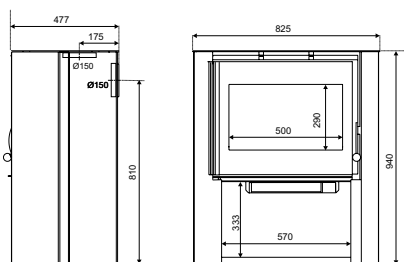
Для обогрева
помещения **55 m²** слабо изолированного
150 m² хорошо изолированного

> Преимущества

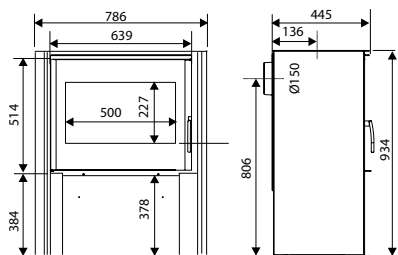
- Современный дизайн
- Новая эстетика: комбинирование цвета металлик и черного
- Дверца из стекла с нанесением шелкографии
- Максимальная автономия
- Внутренняя отделка из чугуна
- Дровница
- Зольник, доступный во время работы печи
- Система «чистое стекло»

Опции:

- Адаптер тяги AT 15
- Комплект Supratherm 2 (кроме модели Denver 09 Металлик)
- Комплект Turbo 2



Denver 09 Alu



Denvers 01 N

ТЕХНИЧЕСКИЕ ХАРАКТЕРИСТИКИ

Мощность	10 kW
Соответствует норме	NF EN 13240
КПД	74%
Выброс CO (13% O ₂)	0,29%
Диаметр патрубка подключения к дымоходу	150 mm
Патрубок подключения к дымоходу	классический
Подключение к дымоходу	заднее или верхнее
Макс длина дров	58 cm
Размеры Ш x В x Г	79 x 93 x 45 cm
Вес брутто 09 Alu	160 kg
Вес брутто 01 N	140 kg
Flamme verte	★★★★



Denver
09 Металлик



Denver
01 Черный

SUPRA

<http://ru.supra.fr>



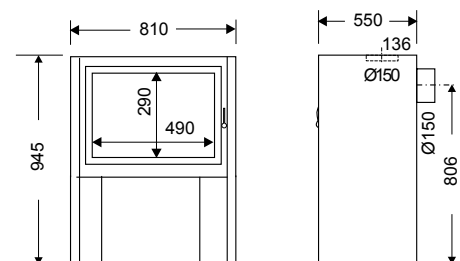
Для обогрева
помещения **55 m²** слабо изолированного
150 m² хорошо изолированного

> Преимущества

- Современный дизайн
- Боковые стенки из стеатита
- Дверца из стекла с нанесением шелкографии
- Максимальная автономия
- Внутренняя отделка из чугуна
- Дровница
- Зольник, доступный во время работы печи
- Система «чистое стекло»

Опции:

- Адаптер тяги AT 15
- Комплект Turbo 2



Denver
01 Черный
Стеатит

ТЕХНИЧЕСКИЕ ХАРАКТЕРИСТИКИ

Мощность	10 kW
Соответствует норме	NF EN 13240
КПД	74%
Выброс CO (13% O ₂)	0,29%
Диаметр патрубка подключения к дымоходу	150 mm
Патрубок подключения к дымоходу	классический
Подключение к дымоходу	заднее или верхнее
Макс длина дров	58 cm
Размеры Ш x В x Г	81 x 95 x 55 cm
Вес брутто	251 kg
Flamme verte	★★★★



SUPRA

<http://ru.supra.fr>

TEXAS 3

ДРОВЯНЫЕ ПЕЧИ

Для обогрева
помещения

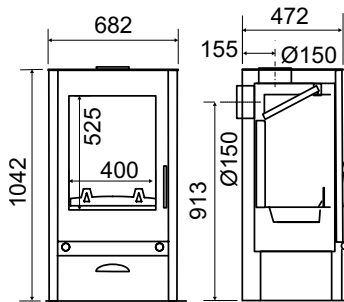
40 m² слабо изолированного
105 m² хорошо изолированного

> Преимущества

- Прекрасный вертикальный вид на пламя, высота стекла 52 см
- Максимальная автономия
- Внутренняя отделка из огнеупорного кирпича
- Легко извлекаемый большой зольник 4 л.
- Ротационная колосниковая решетка для простого удаления золы
- Отделка цвета металл
- Система «чистое стекло»

Опции:

- Адаптер тяги АТ 15
- Комплект Turbo 2



Texas 3
09 Металлик

ТЕХНИЧЕСКИЕ ХАРАКТЕРИСТИКИ

Мощность	7 kW
Соответствует норме	NF EN 13240
КПД	81,6%
Выброс CO (13% O ₂)	0,11%
Диаметр патрубка подключения к дымоходу	150 mm
Патрубок подключения к дымоходу	классический
Подключение к дымоходу	заднее или верхнее
Макс длина дров	40 см
Размеры Ш x В x Г	68 x 104 x 47 cm
Вес брутто	167 kg
Flamme verte	★★★★★



Texas 3
03 Слоновая кость



Texas 3
06 Бордовый

SUPRA

<http://ru.supra.fr>



Для обогрева
помещения

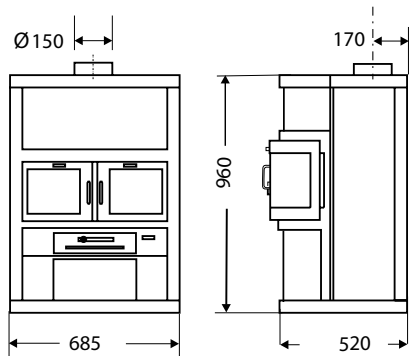
50 m² слабо изолированного
135 m² хорошо изолированного

> Преимущества

- Округлый фасад; двойная дверца
- Контроль подачи воздуха на стекло
- Повышенный КПД
- Внутренняя отделка из огнеупорного кирпича
- Керамические боковые стенки (модель цвета слоновой кости)
- Духовка для подогрева блюд с использованием стеатита (модель с боковыми стенками из нержавеющей стали) или керамики (модель цвета слоновой кости)
- Большая дровница
- Легко извлекаемый зольник
- Система «чистое стекло»

Опция:

- Адаптер тяги АТ 15



Victoria
03 Слоновая кость

ТЕХНИЧЕСКИЕ ХАРАКТЕРИСТИКИ

Мощность	9 kW
Соответствует норме	NF EN 13240
КПД	77,4%
Выброс CO (13% O ₂)	0,09%
Диаметр патрубка подключения к дымоходу	150 mm
Патрубок подключения к дымоходу	классический
Подключение к дымоходу	верхнее
Макс длина дров	50 cm
Размеры Ш x В x Г	69 x 96 x 52 cm
Вес брутто	179 kg
Flamme verte	★★★★★



Victoria
07 Inox



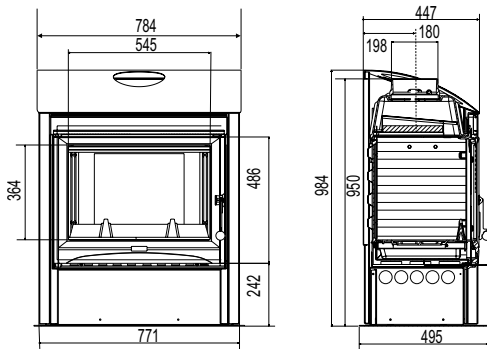
Для обогрева помещения **70 m²** слабо изолированного
190 m² хорошо изолированного

> Преимущества

- Большой обзор огня
- Цельночугунная камера горения
- Вместительный отопительный прибор
- Легко извлекаемый большой зольник 5,2 л.
- Система «чистое стекло»

Опция:

- Адаптер тяги АТ 18



Everest
01 Черный

ТЕХНИЧЕСКИЕ ХАРАКТЕРИСТИКИ

Мощность	13 kW
Соответствует норме	NF EN 13240
КПД	75%
Выброс CO (13% O ₂)	0,24%
Диаметр патрубка подключения к дымоходу	180 mm
Патрубок подключения к дымоходу	классический
Подключение к дымоходу	верхнее
Макс длина дров	58 cm
Размеры Ш x В x Г	78 x 98 x 45 cm
Вес брутто	166 kg
Flamme verte	★★★★



Everest
10 Серый



Everest
06 Бордовый

DÉTROIT 2

ДРОВЯНЫЕ ПЕЧИ

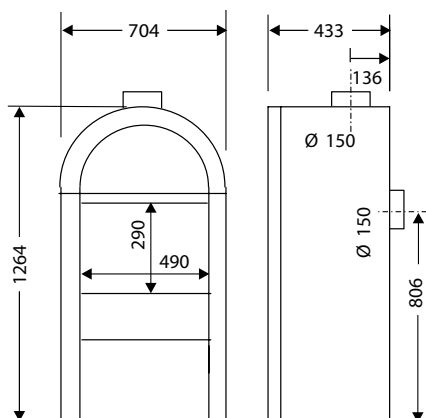
Для обогрева
помещения **55 m²** слабо изолированного
150 m² хорошо изолированного

> Преимущества

- Печь с высокими эксплуатационными характеристиками
- Максимальная автономия
- Духовка для подогрева блюд с использованием стеатита
- Большая дровница
- Легко извлекаемый зольник
- Система «чистое стекло»

Опция:

- Адаптер тяги АТ 15



Détroit 2
03 Слоновая кость

ТЕХНИЧЕСКИЕ ХАРАКТЕРИСТИКИ

Мощность	10 kW
Соответствует норме	NF EN 13240
КПД	74%
Выброс CO (13% O ₂)	0,29%
Диаметр патрубка подключения к дымоходу	150 mm
Патрубок подключения к дымоходу	классический
Подключение к дымоходу	заднее или верхнее
Макс длина дров	58 cm
Размеры Ш x В x Г	70 x 126 x 43 cm
Вес брутто	140 kg
Flamme verte	★★★★



Détroit 2
06 Бордовый

SUPRA

<http://ru.supra.fr>



ГОТОВЫЕ КАМИНЫ



ГОТОВЫЕ КАМИНЫ

КАМИНЫ

ТОПКИ

ПИКТОГРАММЫ

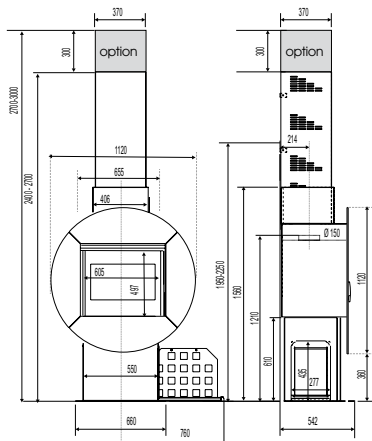
VALLAURIS 2 RONDO

> Преимущества

- Новаторское дизайнерское решение
- Внутренняя отделка из чугуна
- Дверца из стекла с нанесением шелкографии
- Может устанавливаться вплотную к стене
- Съемная боковая дровница
- Металлический кожух регулируемый по высоте
- Возможность заднего подключения через металлический кожух
- Зольник, доступный во время работы отопительного прибора
- Удлинитель металлического кожуха 0,3 м
- Система «чистое стекло»

Опции:

- Адаптер тяги АТ 01
- Турбина КТЕ 152



ТЕХНИЧЕСКИЕ ХАРАКТЕРИСТИКИ

Мощность	10 kW
Соответствует норме	NF EN 13240
КПД	74%
Выброс CO (13% O ₂)	0,29%
Диаметр патрубка подключения к дымоходу	150 mm
Патрубок подключения к дымоходу	классический
Подключение к дымоходу	верхнее
Макс длина дров	50 cm
Размеры Ш x В x Г	112 x 240/270 x 54 cm
Вес брутто	232 kg
Flamme verte	★★★★★

ГОТОВЫЕ КАМИНЫ

Для обогрева
помещения **55 m²** слабо изолированного
150 m² хорошо изолированного



Vallauris 2 Rondo
09 Металлик



Vallauris 2 Rondo
03 Слоновая кость



Vallauris 2 Rondo
06 Бордовый

SUPRA

<http://ru.supra.fr>



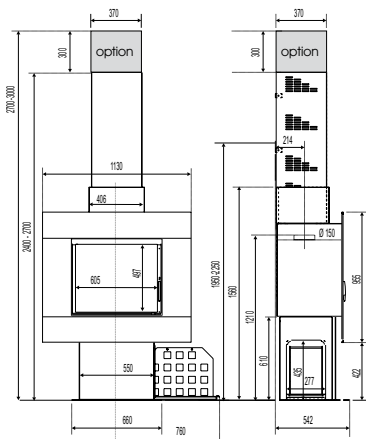
VALLAURIS 2 TABLO

> Преимущества

- Фасад 16/9
- Внутренняя отделка из чугуна
- Дверца из стекла с нанесением шелкографии
- Может устанавливаться вплотную к стене
- Съемная боковая дровница
- Металлический кожух регулируемый по высоте
- Возможность заднего подключения через металлический кожух
- Зольник, доступный во время работы отопительного прибора
- Удлинитель металлического кожуха 0,3 м
- Система «чистое стекло»

Опции:

- Адаптер тяги АТ 01
- Турбина КТЕ 152



ТЕХНИЧЕСКИЕ ХАРАКТЕРИСТИКИ

Мощность	10 kW
Соответствует норме	NF EN 13240
КПД	74%
Выброс CO (13% O ₂)	0,29%
Диаметр патрубка подключения к дымоходу	150 mm
Патрубок подключения к дымоходу	классический
Подключение к дымоходу	верхнее
Макс длина дров	50 cm
Размеры Ш x В x Г	113 x 240/270 x 54 cm
Вес брутто	230 kg
Flamme verte	★★★★★

ГОТОВЫЕ КАМИНЫ

Для обогрева
помещения

55 m² слабо изолированного
150 m² хорошо изолированного



Vallauris 2 Tablo
09 Металлик



Vallauris 2 Tablo
03 Слоновая кость



Vallauris 2 Tablo
06 Бордовый

SUPRA

<http://ru.supra.fr>



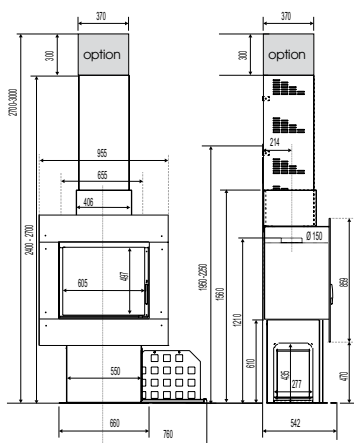
VALLAURIS 2.3

> Преимущества

- Современный дизайн (FPI design)
- Фасад из стекла черного цвета
- Максимальная автономия
- Дверца из стекла с нанесением шелкографии
- Выдвижная дровница : вправо или влево
- Металлический кожух
- Высота до 3 м с использованием удлинителя металлического кожуха (опция)
- Возможность заднего подключения через металлический кожух
- Легко извлекаемый зольник
- Система «чистое стекло»

Опции:

- Адаптер тяги АТ 01
- Удлинитель металлического кожуха 0,3 м



ТЕХНИЧЕСКИЕ ХАРАКТЕРИСТИКИ

Мощность	10 kW
Соответствует норме	NF EN 13240
КПД	74%
Выброс CO (13% O ₂)	0,29%
Диаметр патрубка подключения к дымоходу	150 mm
Патрубок подключения к дымоходу	классический
Подключение к дымоходу	верхнее
Макс длина дров	50 cm
Размеры Ш x В x Г	96 x 240/270 x 54 cm
Вес брутто	180 kg
Flamme verte	★★★★

ГОТОВЫЕ КАМИНЫ

Для обогрева помещения **55 m²** слабо изолированного
150 m² хорошо изолированного



Vallauris 2.3
01 Черный
Стекло с нанесением шелкографии



Vallauris 2.3
02 Белый
Стекло с нанесением шелкографии



Vallauris 2.3
19 Светло-коричневый
Стекло с нанесением шелкографии

SUPRA

<http://ru.supra.fr>



VALLAURIS 3

ГОТОВЫЕ КАМИНЫ

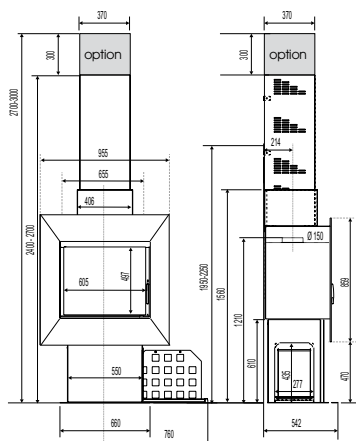
Для обогрева
помещения **55 m²** слабо изолированного
150 m² хорошо изолированного

> Преимущества

- Современный дизайн (FPI design)
- Номинальная мощность 10 кВт
- Максимальная автономия
- Дверца из стекла с нанесением шелкографии
- Выдвижная дровница : вправо или влево
- Металлический кожух
- Высота до 3 м с использованием удлинителя металлического кожуха (в опции)
- Возможность заднего подключения через металлический кожух
- Легко извлекаемый зольник
- Система «чистое стекло»

Опции:

- Адаптер тяги АТ 01
- Турбина КТЕ 152
- Удлинитель металлического кожуха 0,3 м



Vallauris 3
07 Inox

ТЕХНИЧЕСКИЕ ХАРАКТЕРИСТИКИ

Мощность	10 kW
Соответствует норме	NF EN 13240
КПД	74%
Выброс CO (13% O ₂)	0,29%
Диаметр патрубка подключения к дымоходу	150 mm
Патрубок подключения к дымоходу	классический
Подключение к дымоходу	верхнее
Макс длина дров	50 cm
Размеры Ш x В x Г	96 x 240/270 x 54 cm
Вес брутто	205 kg
Flamme verte	★★★★

SUPRA

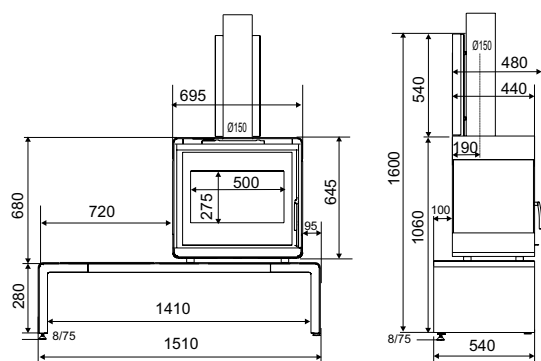
<http://ru.supra.fr>



Для обогрева помещения **55 m²** слабо изолированного
150 m² хорошо изолированного

> Преимущества

- Нестандартный дизайн, вставки из декоративного стекла
- Металлическая банкетка с пластиной из декоративного стекла, устойчивая к перепадам температур
- Внутренняя отделка из чугуна
- Дверца из стекла с нанесением шелкографии
- Может устанавливаться вплотную к стене
- Металлический кожух
- Зольник, доступный во время работы отопительного прибора
- Система «чистое стекло»



Manhattan
01 Черный
Вставки из черного витрокерамического стекла

ТЕХНИЧЕСКИЕ ХАРАКТЕРИСТИКИ

Мощность	10 kW
Соответствует норме	NF EN 13240
КПД	74%
Выброс CO (13% O ₂)	0,29%
Диаметр патрубка подключения к дымоходу	150 mm
Патрубок подключения к дымоходу	классический
Подключение к дымоходу	верхнее
Макс длина дров	50 cm
Размеры Ш x В x Г	151 x 160 x 54 cm
Вес брутто	155 kg
Flamme verte	★★★★



Manhattan
02 Белый
Вставки из белого витрокерамического стекла

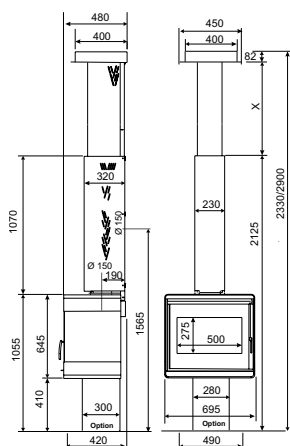
Для обогрева помещения **55 m²** слабо изолированного
150 m² хорошо изолированного

> Преимущества

- Подвесной металлический камин
- Монтируется на стене
- Внутренняя отделка из чугуна
- Дверца из стекла с нанесением шелкографии
- Боковые вставки из декоративного стекла
- Металлический кожух регулируемый по высоте
- Крышка для подключения к коренному дымоходу
- Возможность заднего подключения через металлический кожух
- Зольник, доступный во время работы отопительного прибора
- Система «чистое стекло»

Опции:

- Опорное основание
- Адаптер тяги АТ 01



ТЕХНИЧЕСКИЕ ХАРАКТЕРИСТИКИ

Мощность	10 kW
Соответствует норме	NF EN 13240
КПД	74%
Выброс CO (13% O ₂)	0,29%
Диаметр патрубка подключения к дымоходу	150 mm
Патрубок подключения к дымоходу	классический
Подключение к дымоходу	верхнее
Макс длина дров	50 cm
Размеры Ш x В x Г	70 x 233/290 x 48 cm
Вес брутто	208 kg
Flamme verte	★★★★



Michigan
01 Черный
Вставки из черного витрокерамического стекла



Michigan
02 Белый
Вставки из белого витрокерамического стекла

LOUISIANE 3

ГОТОВЫЕ КАМИНЫ

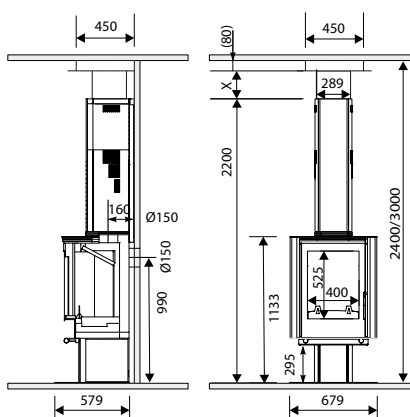
Для обогрева помещения **40 m²** слабо изолированного
105 m² хорошо изолированного

> Преимущества

- Изысканный дизайн
- Максимальная автономия
- Регулировка подачи воздуха для горения
- Металлический кожух
- Крышка для подключения к коренному дымоходу
- Регулируемый кожух до 3 метров
- Возможность заднего подключения через металлический кожух
- Легко извлекаемый зольник
- Ротационная колосниковая решетка для простого удаления золы
- Система «чистое стекло»

Опция:

- Адаптер тяги АТ 02



ТЕХНИЧЕСКИЕ ХАРАКТЕРИСТИКИ

Мощность	7 kW
Соответствует норме	NF EN 13240
КПД	81,6%
Выброс CO (13% O ₂)	0,11%
Диаметр патрубка подключения к дымоходу	150 mm
Патрубок подключения к дымоходу	классический
Подключение к дымоходу	заднее или верхнее
Макс длина дров	33 cm
Размеры Ш x В x Г	68 x 240/300 x 58 cm
Вес брутто	185 kg
Flamme verte	★★★★★



Louisiane 3
09 Металлик



Louisiane 3
01 Черный



Louisiane 3
03 Слоновая кость



Louisiane 3
06 Бордовый

SUPRA

<http://ru.supra.fr>



BLACK SCREEN

ГОТОВЫЕ КАМИНЫ

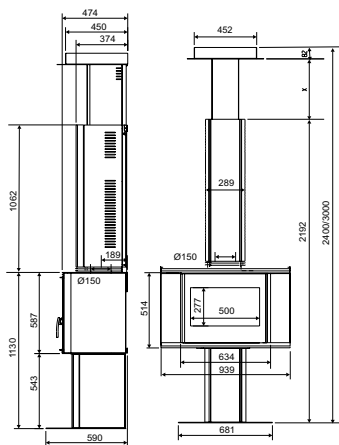
Для обогрева
помещения **55 m²** слабо изолированного
150 m² хорошо изолированного

> Преимущества

- Максимальная автономия
- Фасад из стекла с нанесением шелкографии
- Металлический кожух
- Крышка для подключения к коренному дымоходу
- Регулируемый кожух до 3 метров
- Возможность заднего подключения через металлический кожух
- Легко извлекаемый зольник
- Система «чистое стекло»

Опции:

- Опорное основание
- Адаптер тяги AT 05



Black Screen

ТЕХНИЧЕСКИЕ ХАРАКТЕРИСТИКИ

Мощность	10 kW
Соответствует норме	NF EN 13240
КПД	74%
Выброс CO (13% O ₂)	0,29%
Диаметр патрубка подключения к дымоходу	150 mm
Патрубок подключения к дымоходу	классический
Подключение к дымоходу	верхнее
Макс длина дров	50 cm
Размеры Ш x В x Г	94 x 240/300 x 59 cm
Вес брутто	192 kg
Flamme verte	★★★★



SUPRA

<http://ru.supra.fr>

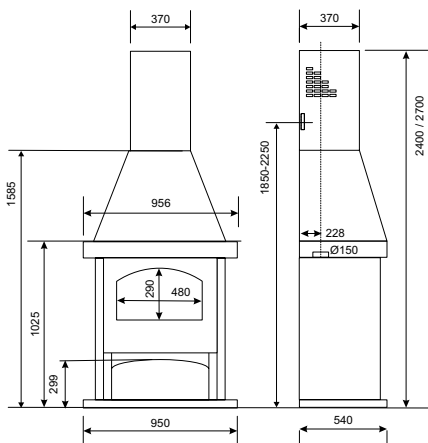
Для обогрева
помещения **55 m²** слабо изолированного
150 m² хорошо изолированного

> Преимущества

- Классический дизайн
- Внутренняя отделка из чугуна
- Дверца выполнена в английском стиле
- Может устанавливаться вплотную к стене
- Дровница
- Металлический кожух регулируемый по высоте
- Крышка для подключения к коренному дымоходу
- Зольник, доступный во время работы отопительного прибора
- Система «чистое стекло»

Опции:

- Адаптер тяги АТ 01
- Турбина КТЕ 152



Elodie 4

ТЕХНИЧЕСКИЕ ХАРАКТЕРИСТИКИ

Мощность	10 kW
Соответствует норме	NF EN 13240
КПД	74%
Выброс CO (13% O ₂)	0,29%
Диаметр патрубка подключения к дымоходу	150 mm
Патрубок подключения к дымоходу	классический
Подключение к дымоходу	верхнее
Макс длина дров	50 cm
Размеры Ш x В x Г	95 x 240/270 x 54 cm
Вес брутто	190 kg
Flamme verte	★★★★

SUPRA

<http://ru.supra.fr>



ODYSSÉE 2

ГОТОВЫЕ КАМИНЫ

Для обогрева
помещения

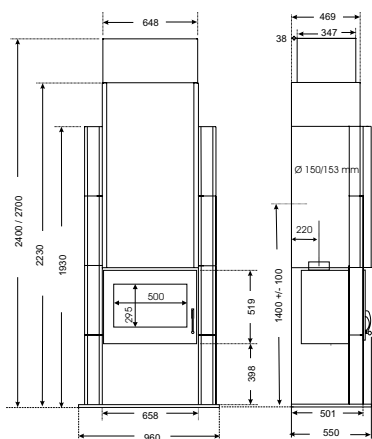
55 m² слабо изолированного
150 m² хорошо изолированного

> Преимущества

- Современный камин; благородные линии
- Максимальная автономия
- Чугунная дверца
- Боковые элементы из Edelroc®
- Кожух из стали белого цвета
- Большая дровница
- Металлический кожух в комплекте
- Возможность заднего подключения через металлический кожух
- Легко извлекаемый зольник
- Система «чистое стекло»

Опция:

- Адаптер тяги АТ 01



Odyssee 2

ТЕХНИЧЕСКИЕ ХАРАКТЕРИСТИКИ

Мощность	10 kW
Соответствует норме	NF EN 13240
КПД	74%
Выброс CO (13% O ₂)	0,29%
Диаметр патрубка подключения к дымоходу	150 mm
Патрубок подключения к дымоходу	классический
Подключение к дымоходу	верхнее
Макс длина дров	50 cm
Размеры Ш x В x Г	96 x 240/270 x 55 cm
Вес брутто	331 kg
Flamme verte	★★★★



SUPRA

<http://ru.supra.fr>

Камины



КАМИНЫ

ТОПКИ

ПИКТОГРАММЫ

> Преимущества

- Рамка, позволяющая установку топки в фальшстену без облицовки!
- Выполнена из черной матовой стали



ТЕХНИЧЕСКИЕ ХАРАКТЕРИСТИКИ

Установка	Встроенный камин
Материалы	Стальная рамка чёрного матового цвета
Подходящие модели топок	Kantaa

	Боковое открывание дверцы
Ширина (мм)	720
Высота (мм)	665
Глубина (мм)	5
Глубина фальшстены (мм)	520

> Преимущества

- Современная каминная рамка из стекла с использованием шелкографии или из нержавеющей стали



Hirvik verre 01 Черный



Hirvik verre 02 Белый



Hirvik verre
19 Светло-коричневый

ТЕХНИЧЕСКИЕ ХАРАКТЕРИСТИКИ

Установка	Встроенный камин
Материалы	<ul style="list-style-type: none"> • Рамка из стекла с нанесением шелкографии белого цвета • Рамка из стекла с нанесением шелкографии черного цвета • Рамка из стекла с нанесением шелкографии светло коричневого цвета
Подходящие модели топок	Oréa 58 / 59
	Боковое открывание дверцы
Ширина (мм)	955
Высота (мм)	860
Глубина (мм)	30
Глубина фальшстены (мм)	500

> Преимущества

- Современная каминная рамка из стекла с использованием шелкографии или из нержавеющей стали



ТЕХНИЧЕСКИЕ ХАРАКТЕРИСТИКИ

Установка	Встроенный камин
Материалы	Рамка из нержавеющей стали
Подходящие модели топок	Oréa 58 / 59

	Боковое открывание дверцы
Ширина (мм)	905
Высота (мм)	955
Глубина (мм)	30
Глубина фальшстены (мм)	500

> Преимущества

- Современная каминная рамка из лакированного металла



Hirvik Tablo 09 Металлик



Hirvik Tablo 03 Слоновая кость



Hirvik Tablo 06 Бордовый

ТЕХНИЧЕСКИЕ ХАРАКТЕРИСТИКИ

Установка	Встроенный камин
Материалы	<ul style="list-style-type: none"> • Рамка из лакированной стали цвета металлик • Рамка из лакированной стали цвета слоновой кости • Рамка из лакированной стали бордового цвета
Подходящие модели топок	Oréa 58 / 59
	Боковое открывание дверцы
Ширина (мм)	905
Высота (мм)	805
Глубина (мм)	30
Глубина фальшстены (мм)	500

> Преимущества

- Современный стиль: фасад выполнен из лакированной стали серого цвета
- Встроенный в фальшстену (устанавливается отдельно)

**ТЕХНИЧЕСКИЕ ХАРАКТЕРИСТИКИ**

Установка	Встроенный камин
Материалы	Стальная рамка серого цвета
Подходящие модели топок	Oréa 58 / 59

	Боковое открывание дверцы
Ширина (мм)	1070
Высота (мм)	800
Глубина (мм)	53
Глубина фальшстены (мм)	500

> Преимущества

- Легко заменяемый фасад
- Камин встроенный в фальшстену (устанавливается отдельно)
- Современный стиль, "огненная картина"
- Расположение фасада регулируется по высоте при установке



ТЕХНИЧЕСКИЕ ХАРАКТЕРИСТИКИ

Установка	Встроенный камин
Материалы	Декоративная сталь красно-коричневого цвета + нержавеющая сталь
Подходящие модели топок	DF 583 Univers 201 / 231 Univers 200 Pack / 201 Pack / 230 Pack / 231 Pack
	Вертикальный подъём дверцы
Ширина (мм)	1090
Высота (мм)	960
Глубина (мм)	30
Глубина фальшстены (мм)	670

> Преимущества

- Легко заменяемый фасад
- Камин встроенный в фальшстену (устанавливается отдельно)
- Современный стиль, "огненная картина"
- Расположение фасада регулируется по высоте при установке



Orféo Color 10 Серый



Orféo Color
03 Слоновая кость



Orféo Color 01 Черный

ТЕХНИЧЕСКИЕ ХАРАКТЕРИСТИКИ

Установка	Встроенный камин
Материалы	Полированная сталь цвета слоновой кости, черная или серая. Кромка из стекла с нанесением шелкографии черного цвета для модели UE
Подходящие модели топок	DF 583 Tertio 64 / 67 / 69 / 74 / 76 / 79 / 640 V / 670 V / 690 V / 740 V / 760 V / 790 V Univers 201 / 231 Univers 200 Pack / 201 Pack / 230 Pack / 231 Pack

			Боковое открывание дверцы			Вертикальный подъем дверцы
	Tertio 64 / 67 / 69	Tertio 74 / 76 / 79	Tertio 640 V / 670 V / 690 V	Tertio 740 V / 760 V / 790 V	Double face 583	Double face 583, Univers 201 / 231, Univers 200 Pack / 201 Pack / 230 Pack / 231 Pack
Ширина (мм)	840	930	840	930	930	930
Высота (мм)	633	733	698	798	733	733
Глубина (мм)	30	30	30	30	30	30
Глубина фальшстены (мм)	550	600	550	600	670/690	670/755

> Преимущества

- Легко заменяемый фасад
- Камин встроенный в фальшстену (устанавливается отдельно)
- Современный стиль, "огненная картина"
- Расположение фасада регулируется по высоте при установке



Orféo Vague
03 Слоновая кость



Orféo Vague
10 Серый

ТЕХНИЧЕСКИЕ ХАРАКТЕРИСТИКИ

Установка	Пристенный камин
Материалы	Полированная сталь цвета слоновой кости или серая. Кромка из стекла с нанесением шелкографии черного цвета для модели UE
Подходящие модели топков	DF 583 Univers 201 / 231 Univers 200 Pack / 201 Pack / 230 Pack / 231 Pack

	Боковое открывание дверцы	Вертикальный подъём дверцы
Ширина (мм)	1100	1100
Высота (мм)	983	983
Глубина (мм)	30	30
Глубина фальшстены (мм)	670/690	670/755

> Преимущества

- Легко заменяемый фасад
- Камин встроенный в фальшстену (устанавливается отдельно)
- Современный стиль, "огненная картина"
- Расположение фасада регулируется по высоте при установке



ТЕХНИЧЕСКИЕ ХАРАКТЕРИСТИКИ

Установка	Встроенный камин
Материалы	Нержавеющая структурированная сталь - Кромка из стекла с нанесением шелкографии черного цвета для изделия UE
Подходящие модели топок	DF 583 Univers 201 / 231 Univers 200 Pack / 201 Pack / 230 Pack / 231 Pack

	Боковое открывание дверцы	Вертикальный подъем дверцы
Ширина (мм)	1076	1076
Высота (мм)	880	880
Глубина (мм)	30	30
Глубина фальшстены (мм)	670/690	670/755

> Преимущества

- Легко заменяемый фасад
- Камин встроенный в фальшстену (устанавливается отдельно)
- Современный стиль, "огненная картина"
- Расположение фасада регулируется по высоте при установке



ТЕХНИЧЕСКИЕ ХАРАКТЕРИСТИКИ

Установка	Встроенный камин
Материалы	Декоративная сталь 01 цвета металл
Подходящие модели топок	DF 583 Univers 201 / 231 Univers 200 Pack / 201 Pack / 230 Pack / 231 Pack

	Вертикальный подъём дверцы
Ширина (мм)	1184
Высота (мм)	987
Глубина (мм)	30
Глубина фальшстены (мм)	670/755

> Преимущества

- Модель из Edelroc® серого цвета, повторяющего фактуру дуба

**ТЕХНИЧЕСКИЕ ХАРАКТЕРИСТИКИ**

Установка	Встроенный камин
Материалы	Серый Edelroc®
Подходящие модели топок	DF 583 Univers 201 / 231 Univers 200 Pack / 201 Pack / 230 Pack / 231 Pack
	Вертикальный подъём дверцы
Ширина (мм)	1145
Высота (мм)	950
Глубина (мм)	60
Глубина фальшстены (мм)	650

> Преимущества

- Легко заменяемый фасад
- Вертикальный подъем дверцы



ТЕХНИЧЕСКИЕ ХАРАКТЕРИСТИКИ

Установка	Встроенный камин
Материалы	Фасад из стекла с нанесением шелкографии чёрного цвета
Подходящие модели топок	DF 583 Univers 201 / 231 Univers 200 Pack / 201 Pack / 230 Pack / 231 Pack
	Вертикальный подъём дверцы
Ширина (мм)	1100
Высота (мм)	900
Глубина (мм)	40
Глубина фальшстены (мм)	650

> Преимущества

- Модель из эмалированной вулканической лавы



ТЕХНИЧЕСКИЕ ХАРАКТЕРИСТИКИ

Установка	Встроенный камин
Материалы	Эмалированная лава
Подходящие модели топок	DF 583 Univers 201 / 231 Univers 200 Pack / 201 Pack / 230 Pack / 231 Pack
	Вертикальный подъём дверцы
Ширина (мм)	1145
Высота (мм)	950
Глубина (мм)	20
Глубина фальшстены (мм)	650

> Преимущества

- Декоративная рамка из закаленного стекла с нанесением черной шелкографии

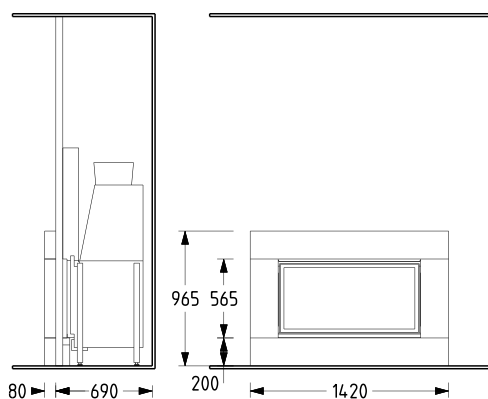


ТЕХНИЧЕСКИЕ ХАРАКТЕРИСТИКИ

Установка	Встроенный камин
Материалы	Стекло с нанесением шелкографии черного цвета
Подходящие модели топок	FV 51
	Вертикальный подъем дверцы
Ширина (мм)	845
Высота (мм)	970
Глубина (мм)	30
Глубина фальшстены (мм)	650

> Преимущества

- Панорамный вид на пламя
- Простая установка : каменная облицовка опирается на пол

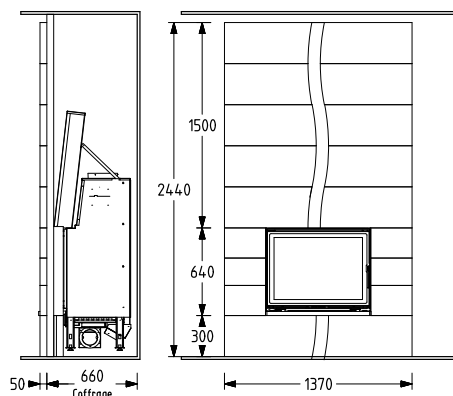


ТЕХНИЧЕСКИЕ ХАРАКТЕРИСТИКИ

Установка	Встроенный камин
Материалы	Камень Pierre dure beige
Подходящие модели топков	Eclipse 2 Eclipse 2 DF

> Преимущества

- Мраморная каминная плита



ТЕХНИЧЕСКИЕ ХАРАКТЕРИСТИКИ

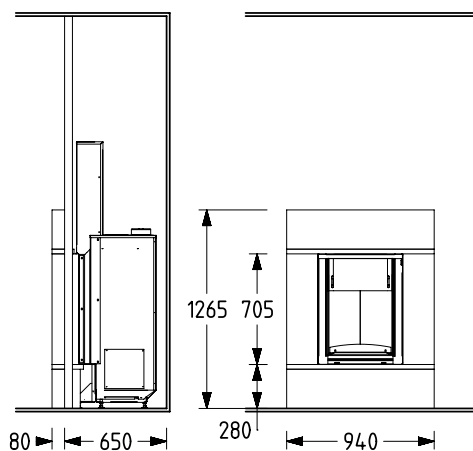
Установка	Встроенный камин
Материалы	Песчаник Dordogne + черный мрамор Marquina
Подходящие модели топок	DF 583 Temporis 2 D / 3 D Tertio 74 / 76 / 79 (+ PS 76) Univers 201 / 231 Univers 200 Pack / 201 Pack / 230 Pack / 231 Pack 148 C (+ PS 76 + DA) / 150 C / 152 C / 162 C / 168 C (+ PS 76 + DA)



черный мрамор
Marquina

> Преимущества

- 2 вида камня на выбор
- Каминные плита и полка из мрамора



ТЕХНИЧЕСКИЕ ХАРАКТЕРИСТИКИ

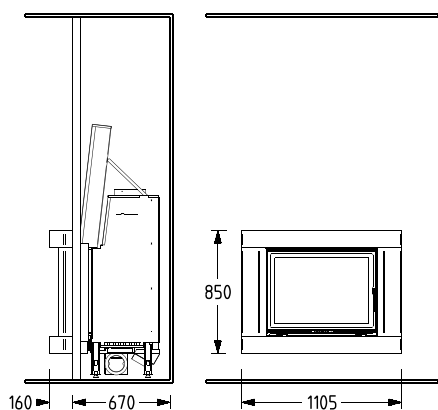
Установка	Встроенный камин
Материалы	Песчаник Dordogne или камень Provence + черный мрамор Marquina
Подходящие модели топок	FV 51



черный мрамор
Marquina

> Преимущества

- Простой монтаж: элементы из Edelroc® легко надстраиваются
- Встроенная каминная плита из черного мрамора



ТЕХНИЧЕСКИЕ ХАРАКТЕРИСТИКИ

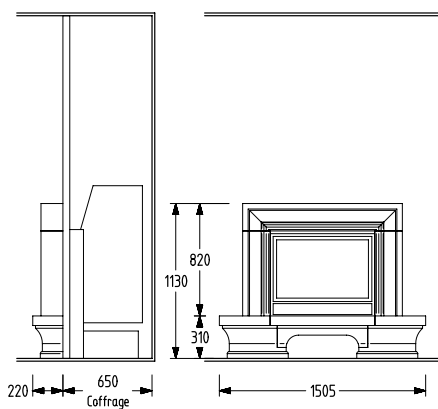
Установка	Встроенный камин
Материалы	Белый Edelroc® + черный мрамор Marquina
Подходящие модели топок	DF 583 Temporis 2 D / 3 D Tertio 74 / 76 / 79 (+ PS 76) Univers 201 / 231 Univers 200 Pack / 201 Pack / 230 Pack / 231 Pack 148 C (+ PS 76 + DA) / 150 C / 152 C / 162 C / 168 C (+ PS 76 + DA)



черный мрамор
Marquina

> Преимущества

- Встроенная каминная плита из мрамора
- Балка, позволяющая ставить различные предметы
- Широкая гамма совместимых топок



ТЕХНИЧЕСКИЕ ХАРАКТЕРИСТИКИ

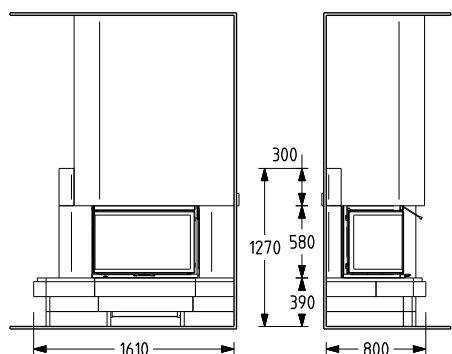
Установка	Встроенный камин
Материалы	Белый Edelroc® + черный мрамор Marquina
Подходящие модели топок	DF 583 Temporis 2 D / 3 D Tertio 74 / 76 / 79 (+ PS 76) Univers 201 / 231 148 C (+ PS 76 + DA) / 150 C / 152 C / 162 C / 168 C (+ PS 76 + DA)



черный мрамор
Marquina

> Преимущества

- Большой обзор огня
- Топка с вертикальным подъемом дверцы для обеспечения большего уюта
- Мрамор в 2-х цветах на выбор



ТЕХНИЧЕСКИЕ ХАРАКТЕРИСТИКИ

Установка	Угловой пристенный камин
Материалы	Песчаник Dordogne + кремовый мрамор Marfil или черный Marquina + Банкета с правой или левой стороны
Подходящие модели топок	Supravisión 267 / 269

Кожух устанавливается отдельно



кремовый мрамор
Marfil



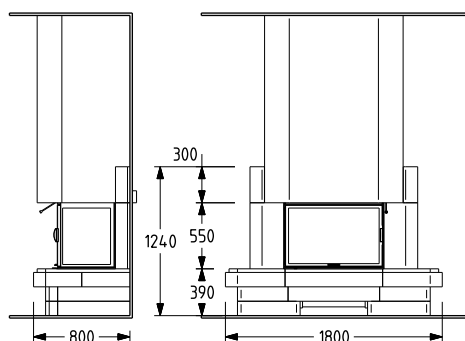
черный мрамор
Marquina

SUPRA

<http://ru.supra.fr>

> Преимущества

- Большой обзор огня
- Топка с вертикальным подъемом дверцы для обеспечения большего уюта
- Мрамор в 2-х цветах на выбор



ТЕХНИЧЕСКИЕ ХАРАКТЕРИСТИКИ

Установка	Пристенный камин
Материалы	Песчаник Dordogne или камень Provence + кремовый мрамор Marfil или черный Marquina
Подходящие модели топок	Supravisión 225 A

Кожух устанавливается отдельно



кремовый мрамор
Marfil



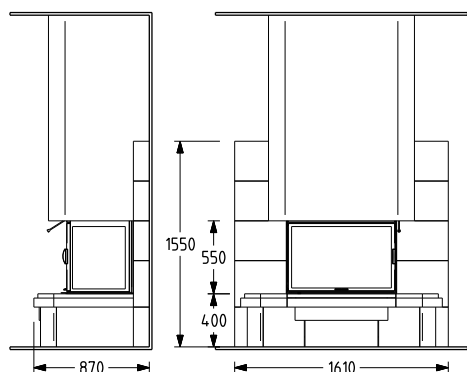
черный мрамор
Marquina

SUPRA

<http://ru.supra.fr>

> Преимущества

- Большой обзор огня
- Каминная плита из полированного мрамора



ТЕХНИЧЕСКИЕ ХАРАКТЕРИСТИКИ

Установка	Прстенный камин
Материалы	камень Castillon - чёрный мрамор Marquina
Подходящие модели топок	Supravisión 225 A

Кожух устанавливается отдельно



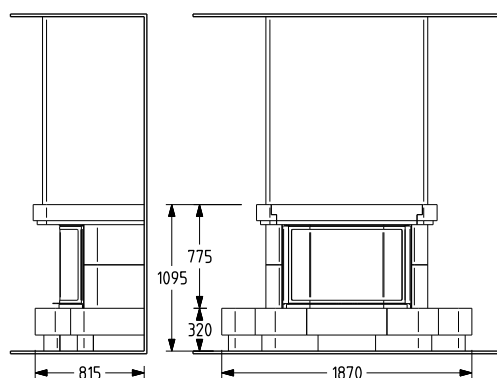
чёрный мрамор
Marquina

SUPRA

<http://ru.supra.fr>

> Преимущества

- Камин из камня Provence
- Угловая модель
- Классический французский камин
- 2 встроенные банкетки (в комплекте)



ТЕХНИЧЕСКИЕ ХАРАКТЕРИСТИКИ

Установка	Пристенный камин
Материалы	Камень Castillon - встроенные банкетки - каменная балка
Подходящие модели топок	Cristal 401 Cristal 401 Pack

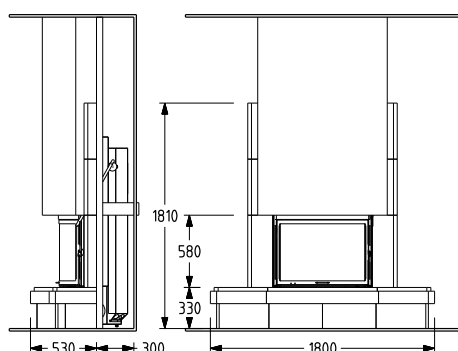
Кожух устанавливается отдельно

FORLANE GALB / PRIS 80

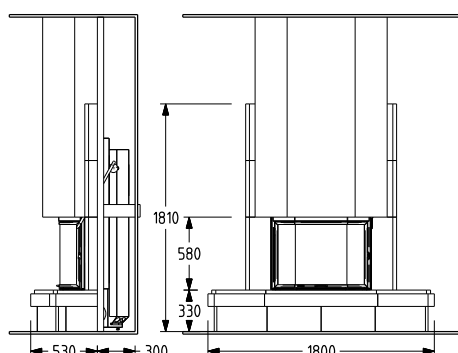
КАМИНЫ

> Преимущества

- 2 вида топок на выбор : с полукруглым или призматическим стеклом
- Топка с вертикальным подъемом дверцы для обеспечения большего уюта



Forlane Galb 80



Forlane Prism 80



ТЕХНИЧЕСКИЕ ХАРАКТЕРИСТИКИ

Установка

Пристенный полустроенный камин

Материалы

Камень Castillon +
мрамор Rocmarbre® Corallin

Подходящие
модели топок

GALB : Émeraude 1801 / 1821 / 1821 C / 1831
PRISM : Saphir 1701 / 1721 / 1731

Кожух устанавливается отдельно



Rocmarbre® Corallin

SUPRA

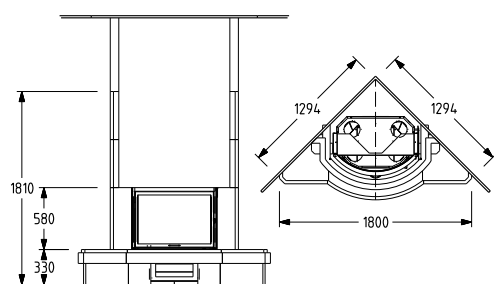
<http://ru.supra.fr>

BELVAL GALB / PRIS 80

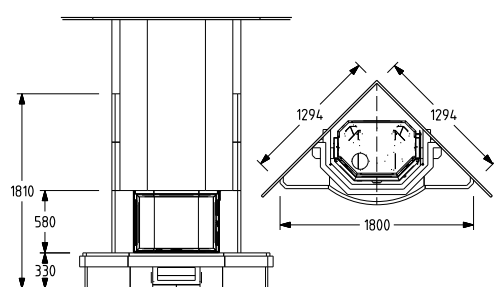
КАМИНЫ

> Преимущества

- Угловая модель
- 2 вида топок на выбор : с полукруглым или призматическим стеклом



Belval Galb 80



Belval Prism 80



ТЕХНИЧЕСКИЕ ХАРАКТЕРИСТИКИ

Установка	Угловой камин со срезанными краями
Материалы	Камень Castillon + мрамор Rocmarbre® Corallin
Подходящие модели топок	GALB : Émeraude 1801 / 1821 / 1821 C / 1831 PRISM : Saphir 1701 / 1721 / 1731

Кожух устанавливается отдельно



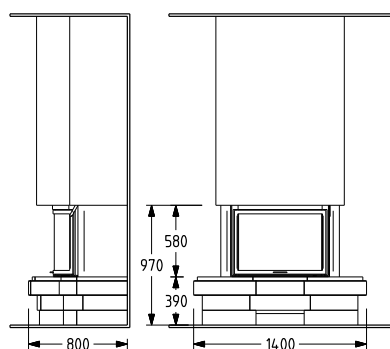
Rocmarbre® Corallin

SUPRA

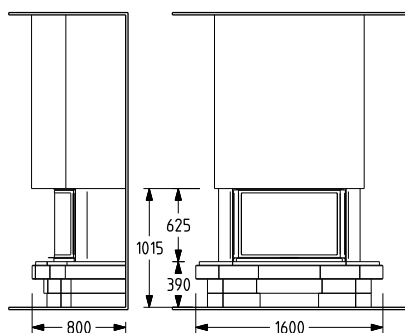
<http://ru.supra.fr>

> Преимущества

- Большой обзор огня
- 2 вида камня в сочетании с 2 видами мраморной поверхности на выбор



Themis 80



Themis 97



ТЕХНИЧЕСКИЕ ХАРАКТЕРИСТИКИ

Установка	Пристенный камин
Материалы	Песчаник Dordogne или камень Provence + кремовый мрамор Marfil или черный Marquina
Подходящие модели топок	THEMIS 80 : Émeraude 1801 / 1821 / 1821 C / 1831 THEMIS 97 : Diadème 501 / 531 Diadème 501 Pack / 531 Pack

Кожух устанавливается отдельно



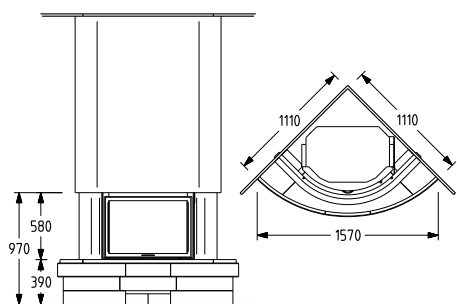
кремовый мрамор Marfil



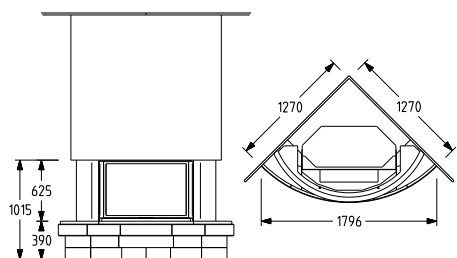
черный мрамор Marquina

> Преимущества

- Большой обзор огня
- Угловая модель
- 2 вида камня в сочетании с 2 видами мраморной поверхности на выбор



Doris 80



Doris 97



ТЕХНИЧЕСКИЕ ХАРАКТЕРИСТИКИ

Установка	Угловой камин со срезанными краями
Материалы	Песчаник Dordogne или камень Provence + кремовый мрамор Marfil или черный Marquina
Подходящие модели топок	DORIS 80 : Émeraude 1801 / 1821 / 1821 C / 1831 DORIS 97 : Diadème 501 / 531 Diadème 501 Pack / 531 Pack

Кожух устанавливается отдельно



кремовый мрамор
Marfil



черный мрамор
Marquina

SUPRA

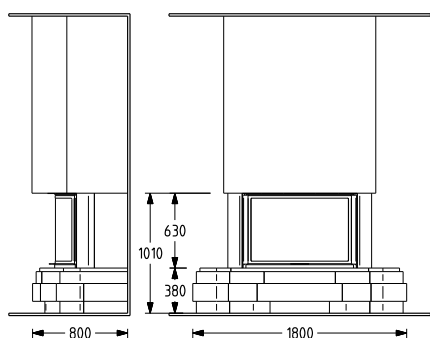
<http://ru.supra.fr>

CYCLADE GALB / PRIS 97

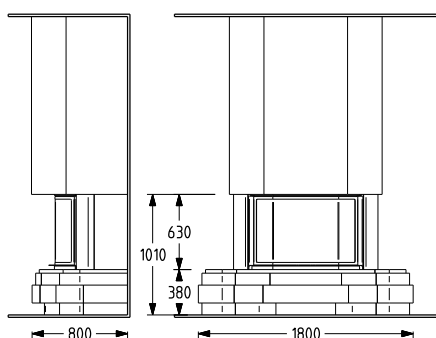
КАМИНЫ

> Преимущества

- 2 вида топок на выбор : с полукруглым или призматическим стеклом
- Топка с вертикальным подъемом дверцы для обеспечения большего уюта
- 2 вида камня в сочетании с 2 видами мраморной поверхности на выбор



Cyclade Galb 97



Cyclade Pris 97



ТЕХНИЧЕСКИЕ ХАРАКТЕРИСТИКИ

Установка	Пристенный камин
Материалы	Песчаник Dordogne или камень Provence + кремовый мрамор Marfil или черный Marquina
Подходящие модели топок	CYCLADE GALB 97 : Diadème 501 / 531 Diadème 501 Pack / 531 Pack CYCLADE PRIS 97 : Cristal 401 / 431 Cristal 401 Pack / 431 Pack

Кожух устанавливается отдельно



кремовый мрамор
Marfil



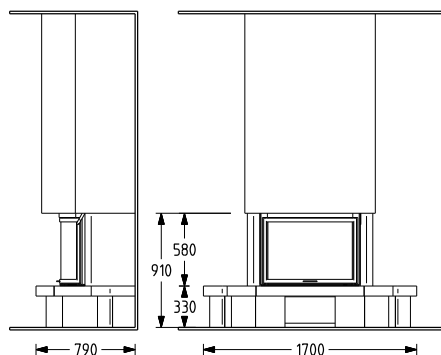
черный мрамор
Marquina

SUPRA

<http://ru.supra.fr>

> Преимущества

- Классический французский камин
- 2 встроенные банкетки (в комплекте)



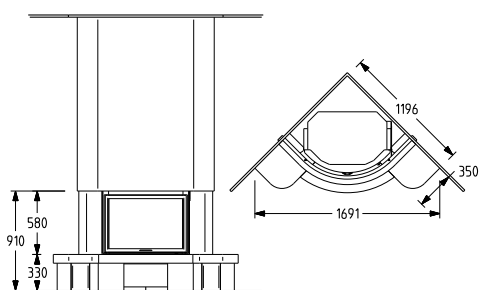
ТЕХНИЧЕСКИЕ ХАРАКТЕРИСТИКИ

Установка	Пристенный камин
Материалы	Камень Provence
Подходящие модели топок	Émeraude 1801 / 1821 / 1821 C

Кожух устанавливается отдельно

> Преимущества

- Угловая модель
- Классический французский камин
- 2 встроенные банкетки (в комплекте)



ТЕХНИЧЕСКИЕ ХАРАКТЕРИСТИКИ

Установка	Угловой камин со срезанными краями
Материалы	Камень Provence
Подходящие модели топок	Émeraude 1801 / 1821 / 1821 C

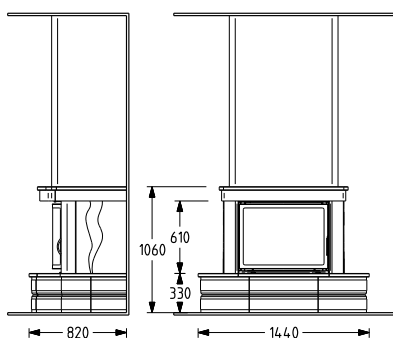
Кожух устанавливается отдельно

CONCERTO 140/180

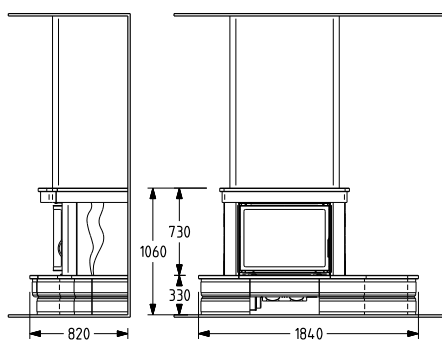
КАМИНЫ

> Преимущества

- Камин из Edelroc® : простая установка
- 2 возможности установки: с открытой или закрытой дровницей
- Банкета, устанавливается слева или справа (Concerto 180)
- Мрамор в 2-х цветах на выбор
- Балка из Edelroc® с мраморной полкой



Concerto 140



Concerto 180



Concerto 180



Concerto 140

ТЕХНИЧЕСКИЕ ХАРАКТЕРИСТИКИ

Установка

Прстенный камин

Материалы

Concerto 140 : Белый Edelroc® + черный мрамор Marquina или кремовый Marfil
Concerto 180 : Белый Edelroc® + черный мрамор Marquina или кремовый Marfil

Подходящие модели топок

Temporis 2 D / 3 D
Tertio 74 / 76 / 79 (+ PS 76)
Univers 201 / 231
Univers 200 Pack / 201 Pack / 230 Pack / 231 Pack
148 C (+ PS 76 + DA) / 150 C / 152 C / 162 C /
168 C (+ PS 76 + DA)

Кожух устанавливается отдельно



кремовый мрамор
Marfil



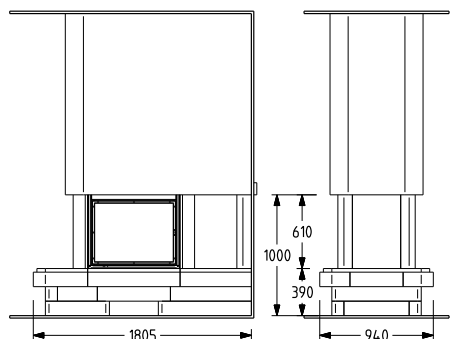
черный мрамор
Marquina

SUPRA

<http://ru.supra.fr>

> Преимущества

- Двусторонний камин : идеально подходит для разделения каминного зала и гостиной
- Обзор огня с 2 сторон камина
- 2 открывающиеся дверцы, одна из которых открывается вертикально
- 2 вида камня в сочетании с 2 видами мраморной поверхности на выбор
- Встроенная ниша



ТЕХНИЧЕСКИЕ ХАРАКТЕРИСТИКИ

Установка	Двусторонний камин
Материалы	Песчаник Dordogne или камень Provence + кремовый мрамор Marfil или черный Marquina
Подходящие модели топков	DF 583

Кожух устанавливается отдельно



кремовый мрамор
Marfil



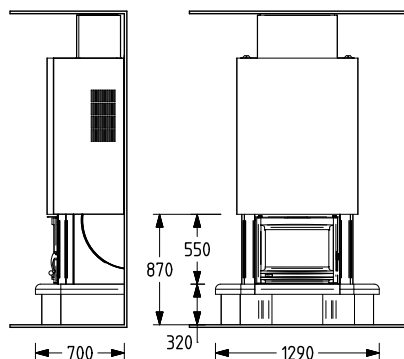
черный мрамор
Marquina

SUPRA

<http://ru.supra.fr>

> Преимущества

- Металлический кожух, регулируемый по высоте, для помещений высотой от 2,40 м до 2,70 м (в опции)
- Простой монтаж: элементы из Edelroc® легко надстраиваются

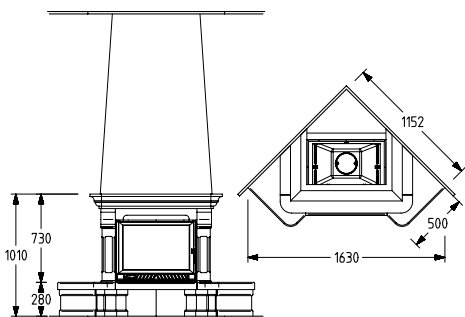
**ТЕХНИЧЕСКИЕ ХАРАКТЕРИСТИКИ**

Установка	Пристенный камин
Материалы	Белый Edelroc® + плита из серого Edelroc®
Подходящие модели топок	Oréa 58

Кожух устанавливается отдельно

> Преимущества

- Камин из Edelroc® : простая установка
- Топка шириной 67 см



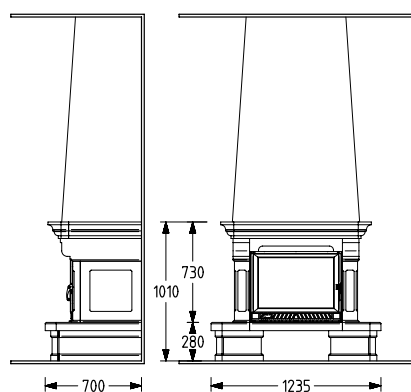
ТЕХНИЧЕСКИЕ ХАРАКТЕРИСТИКИ

Установка	Угловой камин со срезанными краями
Материалы	Белый или золотисто-песочный Edelroc® + каминная плита из огнеупорного кирпича
Подходящие модели топок	Astra 2 (+PS 67) Altima 105 (+PS 67) Tertio 64 / 67 / 69 (+PS 67)

Кожух устанавливается отдельно

> Преимущества

- Камин из Edelroc® : простая установка
- Топка шириной 67 см



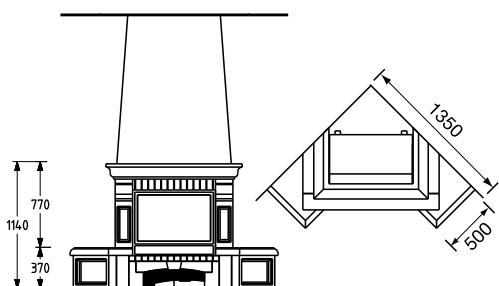
ТЕХНИЧЕСКИЕ ХАРАКТЕРИСТИКИ

Установка	Пристенный камин
Материалы	Белый или золотисто-песочный Edelroc® + каминная плита из огнеупорного кирпича
Подходящие модели топков	Astra 2 (+PS 67) Altima 105 (+PS 67) Tertio 64 / 67 / 69 (+PS 67)

Кожух устанавливается отдельно

> Преимущества

- Камин из Edelroc®
- Угловая модель



ТЕХНИЧЕСКИЕ ХАРАКТЕРИСТИКИ

Установка	Угловой камин со срезанными краями
Материалы	Золотисто-песочный Edelroc® + каминная плита из огнеупорного кирпича Белый Edelroc® + каминная плита из огнеупорного кирпича
Подходящие модели топок	Temporis 2 D / 3 D Tertio 74 / 76 / 79 (+ PS 76) Univers 201 / 231 148 C (+ PS 76 + DA) / 150 C / 152 C / 162 C / 168 C (+ PS 76 + DA)

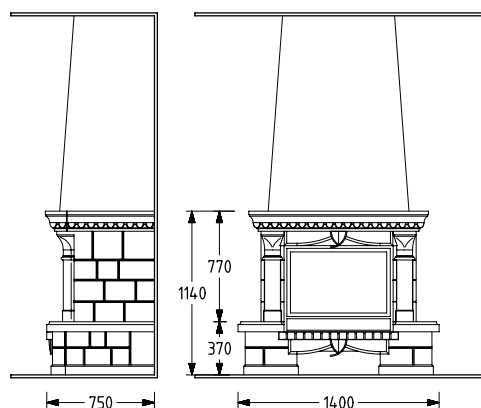
Кожух устанавливается отдельно

SUPRA

<http://ru.supra.fr>

> Преимущества

- Камин из Edelroc®
- Кожух устанавливается отдельно
- Балка, позволяющая ставить различные предметы

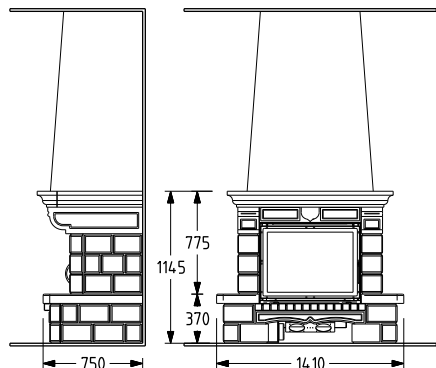


ТЕХНИЧЕСКИЕ ХАРАКТЕРИСТИКИ

Установка	Пристенный камин
Материалы	Золотисто-песочный Edelroc® + каминная плита из огнеупорного кирпича Белый Edelroc® + каминная плита из огнеупорного кирпича
Подходящие модели топок	Temporis 2 D / 3 D Tertio 74 / 76 / 79 (+ PS 76) Univers 201 / 231 148 C (+ PS 76 + DA) / 150 C / 152 C / 162 C / 168 C (+ PS 76 + DA)

> Преимущества

- Камин из Edelroc®
- Балка, позволяющая ставить различные предметы



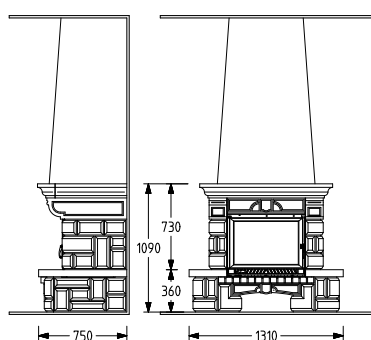
ТЕХНИЧЕСКИЕ ХАРАКТЕРИСТИКИ

Установка	Пристенный камин
Материалы	Золотисто-песочный Edelroc® + каминная плита из огнеупорного кирпича
Подходящие модели топок	Temporis 2 D / 3 D Tertio 74 / 76 / 79 (+ PS 76) Univers 201 / 231 148 C (+ PS 76 + DA) / 150 C / 152 C / 162 C / 168 C (+ PS 76 + DA)

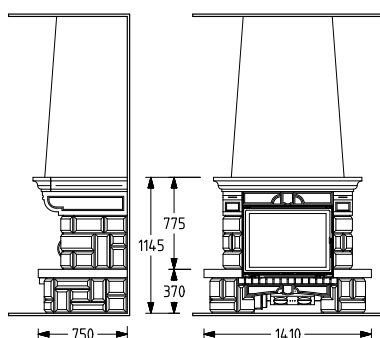
Кожух устанавливается отдельно

> Преимущества

- Камин из Edelroc®
- Топка шириной 67 см (Sardane2)



Sardane 2



Sardane 76



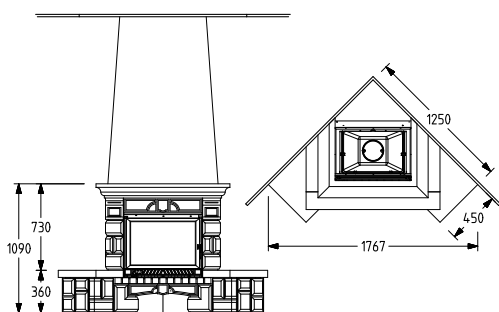
ТЕХНИЧЕСКИЕ ХАРАКТЕРИСТИКИ

Установка	Пристенный камин
Материалы	Белый или золотисто-песочный Edelroc® + каминная плита из огнеупорного кирпича
Подходящие модели топок	<p>Sardane 2 : Astra 2 (+PS 67) Altima 105 / 106 (+PS 67) Oréa 58 / 59 (+PS 67) Tertio 64 / 67 / 69 (+PS 67)</p> <p>Sardane 76 : Temporis 2 D / 3 D Tertio 74 / 76 / 79 (+ PS 76) Univers 201 / 231 148 C (+ PS 76 + DA) / 150 C / 152 C / 162 C / 168 C (+ PS 76 + DA)</p>

Кожух устанавливается отдельно

> Преимущества

- Камин из Edelroc®
- Топка шириной 67 см



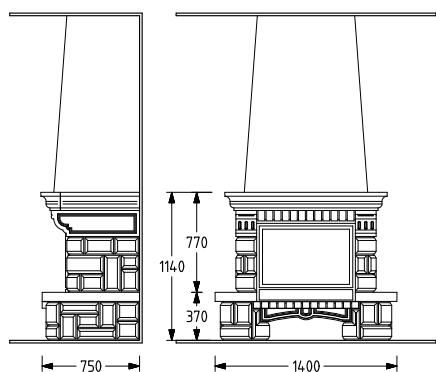
ТЕХНИЧЕСКИЕ ХАРАКТЕРИСТИКИ

Установка	Угловой камин со срезанными краями
Материалы	Золотисто-песочный Edelroc® + каминная плита из огнеупорного кирпича
Подходящие модели топок	Astra 2 (+ PS 67) Altima 105 / 106 (+ PS 67) Oréa 58 / 59 (+ PS 67) Tertio 64 / 67 / 69 (+ PS 67)

Кожух устанавливается отдельно

> Преимущества

- Камин из Edelroc®
- Балка, позволяющая ставить различные предметы



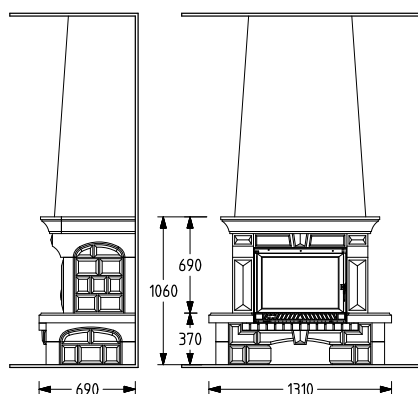
ТЕХНИЧЕСКИЕ ХАРАКТЕРИСТИКИ

Установка	Пристенный камин
Материалы	Золотисто-песочный Edelroc® + каминная плита из огнеупорного кирпича
Подходящие модели топок	Temporis 2 D / 3 D Tertio 74 / 76 / 79 (+ PS 76) Univers 201 / 231 148 C (+ PS 76 + DA) / 150 C / 152 C / 162 C / 168 C (+ PS 76 + DA)

Кожух устанавливается отдельно

> Преимущества

- Камин из Edelroc® : простая установка
- Конфигурация с открытыми или закрытыми боковыми стойками (на выбор)
- Боковой обзор огня



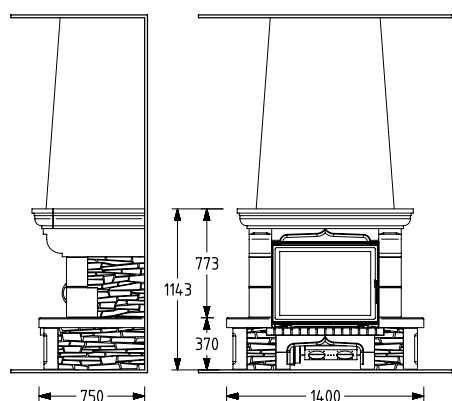
ТЕХНИЧЕСКИЕ ХАРАКТЕРИСТИКИ

Установка	Пристенный камин
Материалы	Золотисто-песочный Edelroc® + каминная плита из огнеупорного кирпича
Подходящие модели топок	Astra 2 (+ PS 67) Altima 105 (+ PS 67) Tertio 67 VL1 (+ PS 67) Tertio 67 VL2 (+ PS 67)

Кожух устанавливается отдельно

> Преимущества

- Камин из Edelroc®
- Отделка под "сухой камень"



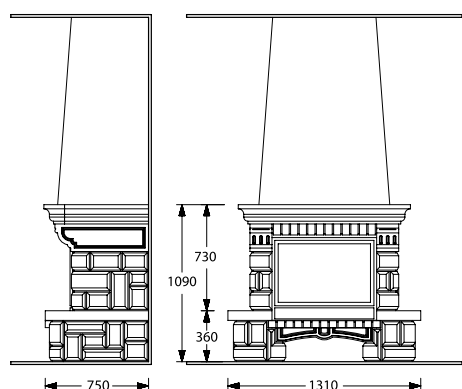
ТЕХНИЧЕСКИЕ ХАРАКТЕРИСТИКИ

Установка	Пристенный камин
Материалы	Золотисто-песочный Edelroc® + каминная плита из огнеупорного кирпича
Подходящие модели топок	Temporis 2 D / 3 D Tertio 74 / 76 / 79 (+ PS 76) Univers 201 / 231 148 C (+ PS 76 + DA) / 150 C / 152 C / 162 C / 168 C (+ PS 76 + DA)

Кожух устанавливается отдельно

> Преимущества

- Камин из Edelroc® : простая установка
- Топка шириной 67 см



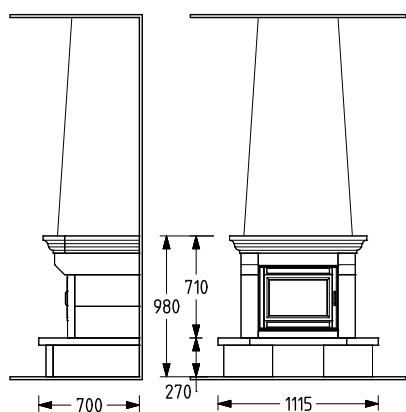
ТЕХНИЧЕСКИЕ ХАРАКТЕРИСТИКИ

Установка	Пристенный камин
Материалы	Золотисто-песочный Edelroc® + каминная плита из огнеупорного кирпича
Подходящие модели топок	Astra 2 (+ PS 67) Altima 105 / 106 (+ PS 67) Oréa 58 / 59 (+ PS 67) Tertio 64 / 67 / 69 (+ PS 67)

Кожух устанавливается отдельно

> Преимущества

- Топка шириной 55 см: уменьшенные габариты
- Каменная балка, позволяющая ставить различные предметы

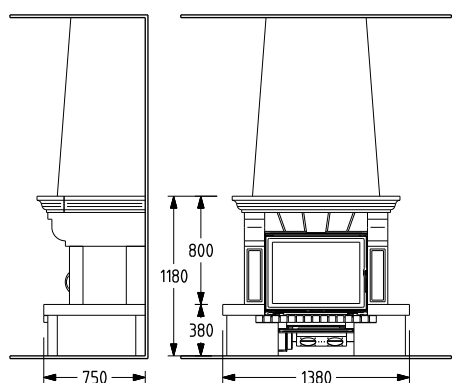
**ТЕХНИЧЕСКИЕ ХАРАКТЕРИСТИКИ**

Установка	Прстенный камин
Материалы	Камень Castillon
Подходящие модели топок	Tertio 54 (+ PS 55) Tertio 55 (+ PS 55)

Кожух устанавливается отдельно

> Преимущества

- Резьба по камню Dordogne сделана вручную
- Широкая гамма совместимых топок



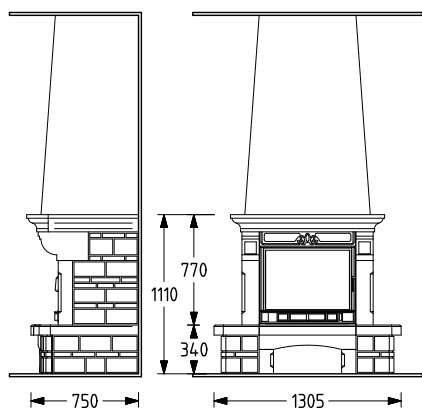
ТЕХНИЧЕСКИЕ ХАРАКТЕРИСТИКИ

Установка	Пристенный камин
Материалы	Песчаник Dordogne
Подходящие модели топок	Temporis 2 D / 3 D Tertio 74 / 76 / 79 (+ PS 76) Univers 201 / 231 148 C (+ PS 76 + DA) / 150 C / 152 C / 162 C / 168 C (+ PS 76 + DA)

Кожух устанавливается отдельно

> Преимущества

- Камин из Edelroc®
- Топка шириной 67 см



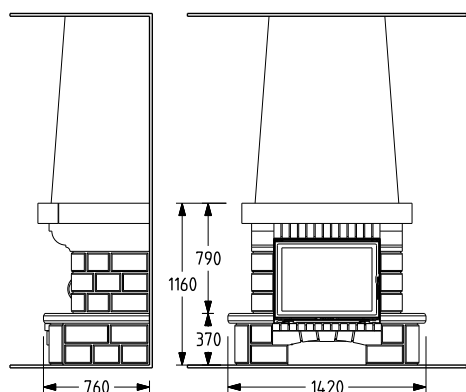
ТЕХНИЧЕСКИЕ ХАРАКТЕРИСТИКИ

Установка	Пристенный камин
Материалы	Золотисто-песочный Edelroc® + каминная плита из огнеупорного кирпича
Подходящие модели топок	Astra 2 (+ PS 67) Altima 105 / 106 (+ PS 67) Oréa 58 / 59 (+ PS 67) Tertio 64 / 67 / 69 (+ PS 67)

Кожух устанавливается отдельно

> Преимущества

- Камин из Edelroc®



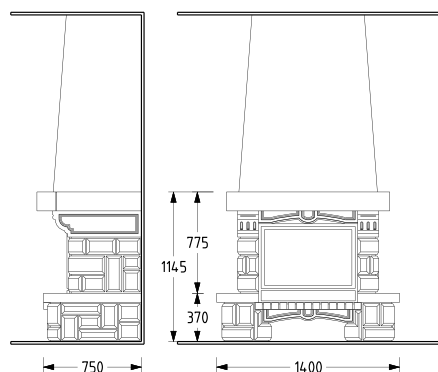
ТЕХНИЧЕСКИЕ ХАРАКТЕРИСТИКИ

Установка	Пристенный камин
Материалы	Золотисто-песочный Edelroc® + каминная плита из огнеупорного кирпича - балка из экзотической породы дерева
Подходящие модели топок	Temporis 2 D / 3 D Tertio 74 / 76 / 79 (+ PS 76) Univers 201 / 231 148 C (+ PS 76 + DA) / 150 C / 152 C / 162 C / 168 C (+ PS 76 + DA)

Кожух устанавливается отдельно

> Преимущества

- Камин из Edelroc® : простая установка



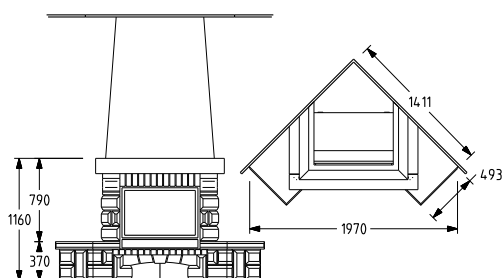
ТЕХНИЧЕСКИЕ ХАРАКТЕРИСТИКИ

Установка	Пристенный камин
Материалы	Золотисто-песочный Edelroc® + каминная плита из огнеупорного кирпича
Подходящие модели топок	Temporis 2 D / 3 D Tertio 74 / 76 / 79 (+ PS 76) Univers 201 / 231 148 C (+ PS 76 + DA) / 150 C / 152 C / 162 C / 168 C (+ PS 76 + DA)

Кожух устанавливается отдельно

> Преимущества

- Камин из Edelroc®
- Угловая модель

**ТЕХНИЧЕСКИЕ ХАРАКТЕРИСТИКИ**

Установка	Угловой камин со срезанными краями
Материалы	Золотисто-песочный Edelroc® + каминная плита из огнеупорного кирпича - балка из экзотической породы дерева
Подходящие модели топок	Temporis 2 D / 3 D Tertio 74 / 76 / 79 (+ PS 76) Univers 201 / 231 148 C (+ PS 76 + DA) / 150 C / 152 C / 162 C / 168 C (+ PS 76 + DA)

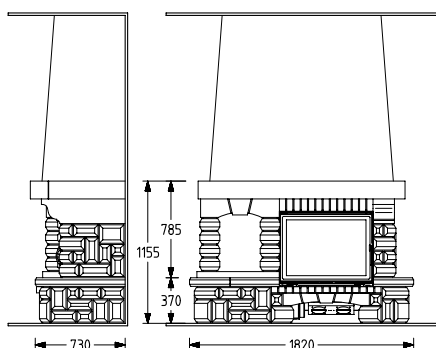
Кожух устанавливается отдельно

SUPRA

<http://ru.supra.fr>

> Преимущества

- Камин из Edelroc®
- Двусторонняя ниша: монтаж слева или справа от камина (в комплекте)



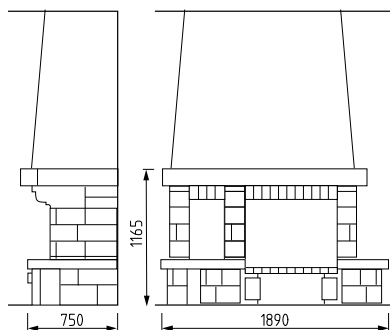
ТЕХНИЧЕСКИЕ ХАРАКТЕРИСТИКИ

Установка	Пристенный камин
Материалы	Золотисто-песочный Edelroc® + каминная плита из огнеупорного кирпича - балка из экзотической породы дерева
Подходящие модели топок	Temporis 2 D / 3 D Tertio 74 / 76 / 79 (+ PS 76) Univers 201 / 231 148 C (+ PS 76 + DA) / 150 C / 152 C / 162 C / 168 C (+ PS 76 + DA)

Кожух устанавливается отдельно

> Преимущества

- Двусторонняя ниша: монтаж слева или справа от камина (в комплекте)
- Широкая гамма совместимых топок



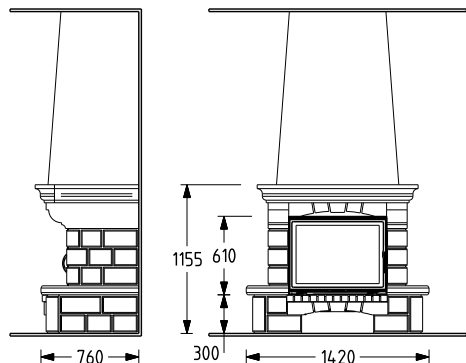
ТЕХНИЧЕСКИЕ ХАРАКТЕРИСТИКИ

Установка	Пристенный камин
Материалы	Необработанный разноцветный бут и камень Castillon - балка из экзотической породы дерева
Подходящие модели топок	Temporis 2 D / 3 D Tertio 74 / 76 / 79 (+ PS 76) Univers 201 / 231 Univers 200 Pack / 201 Pack / 230 Pack / 231 Pack 148 C (+ PS 76 + DA) / 150 C / 152 C / 162 C / 168 C (+ PS 76 + DA)

Кожух устанавливается отдельно

> Преимущества

- Камин из Edelroc®
- Балка, позволяющая ставить различные предметы



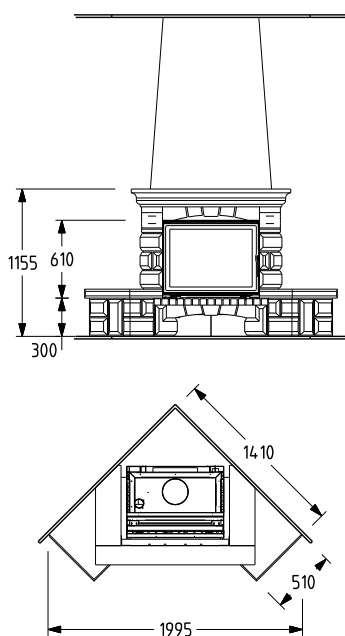
ТЕХНИЧЕСКИЕ ХАРАКТЕРИСТИКИ

Установка	Пристенный камин
Материалы	Золотисто-песочный Edelroc® + каминная плита из огнеупорного кирпича
Подходящие модели топок	Temporis 2 D / 3 D Tertio 74 / 76 / 79 (+ PS 76) Univers 201 / 231 148 C (+ PS 76 + DA) / 150 C / 152 C / 162 C / 168 C (+ PS 76 + DA)

Кожух устанавливается отдельно

> Преимущества

- Камин из Edelroc®
- Угловая модель
- Балка, позволяющая ставить различные предметы

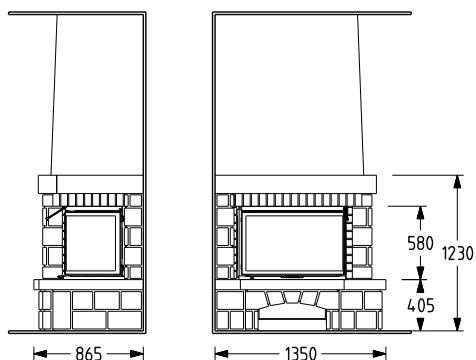
**ТЕХНИЧЕСКИЕ ХАРАКТЕРИСТИКИ**

Установка	Угловой камин со срезанными краями
Материалы	Золотисто-песочный Edelroc® + каминная плита из огнеупорного кирпича
Подходящие модели топок	Temporis 2 D / 3 D Tertio 74 / 76 / 79 (+ PS 76) Univers 201 / 231 148 C (+ PS 76 + DA) / 150 C / 152 C / 162 C / 168 C (+ PS 76 + DA)

Кожух устанавливается отдельно

> Преимущества

- Большой обзор огня и полное совмещение всех достоинств закрытого и открытого камина
- Существует в 2 вариантах: для установки в правый и в левый угол



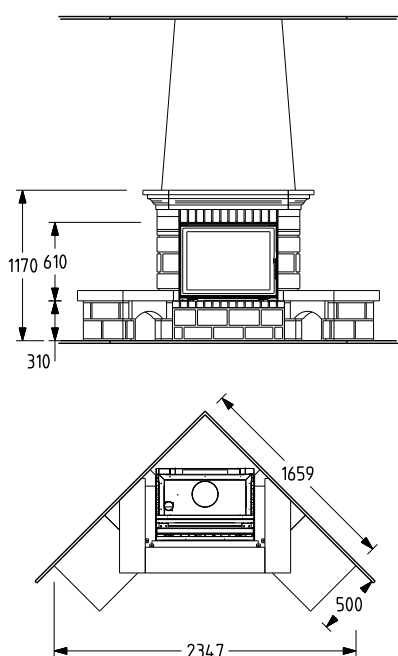
ТЕХНИЧЕСКИЕ ХАРАКТЕРИСТИКИ

Установка	Угловой пристенный камин
Материалы	Разноцветный бут - Камень Castillon - балка из экзотической породы дерева
Подходящие модели топков	Supravisio 267 / 269

Кожух устанавливается отдельно

> Преимущества

- Угловая модель
- Балка, позволяющая ставить различные предметы

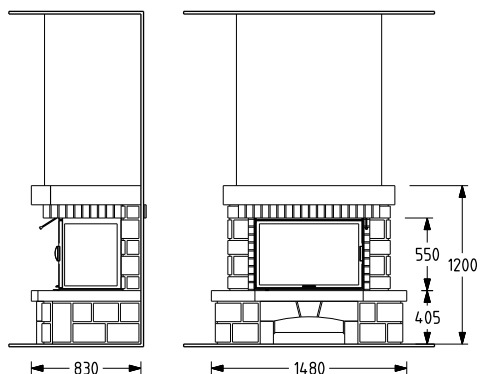
**ТЕХНИЧЕСКИЕ ХАРАКТЕРИСТИКИ**

Установка	Угловой камин со срезанными краями
Материалы	Разноцветный бут - камень Castillon - каменная балка
Подходящие модели топок	Tertio 74 / 76 / 79 (+ PS 76) Univers 201 / 231 Univers 200 Pack / 201 Pack / 230 Pack / 231 Pack 148 C (+ PS 76 + DA) / 150 C / 152 C / 162 C / 168 C (+ PS 76 + DA)

Кожух устанавливается отдельно

> Преимущества

- Большой обзор огня и полное совмещение всех достоинств закрытого и открытого камина

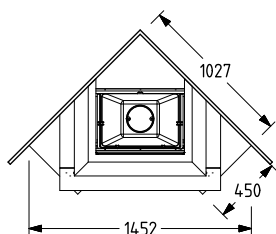
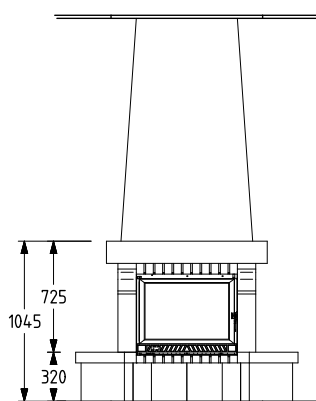
**ТЕХНИЧЕСКИЕ ХАРАКТЕРИСТИКИ**

Установка	Пристенный камин
Материалы	Золотистый бут - Камень Castillon - балка из экзотической породы дерева
Подходящие модели топок	Supravision 255 A

Кожух устанавливается отдельно

> Преимущества

- Угловая модель
- Топка шириной 67 см

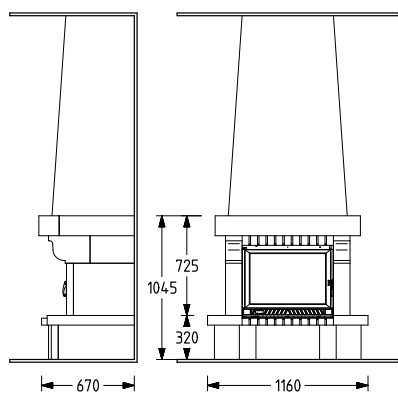
**ТЕХНИЧЕСКИЕ ХАРАКТЕРИСТИКИ**

Установка	Угловой камин со срезанными краями
Материалы	Камень Castillon - балка из экзотической породы дерева
Подходящие модели топков	Astra 2 (+ PS 67) Altima 105 / 106 (+ PS 67) Oréa 58 / 59 (+ PS 67) Tertio 64 / 67 / 69 (+ PS 67)

Кожух устанавливается отдельно

> Преимущества

- Угловая модель
- Топка шириной 67 см



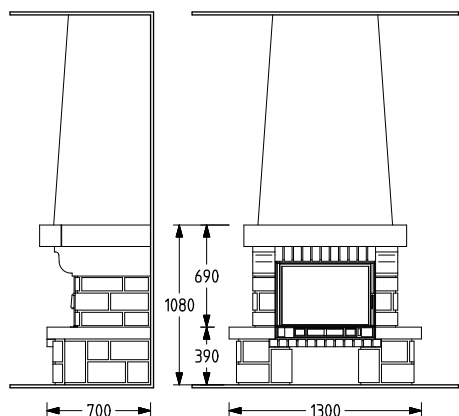
ТЕХНИЧЕСКИЕ ХАРАКТЕРИСТИКИ

Установка	Пристенный камин
Материалы	Камень Castillon + балка из экзотической породы дерева
Подходящие модели топок	Astra 2 (+ PS 67) Altima 105 / 106 (+ PS 67) Oréa 58 / 59 (+ PS 67) Tertio 64 / 67 / 69 (+ PS 67)

Кожух устанавливается отдельно

> Преимущества

- Топка шириной 67 см



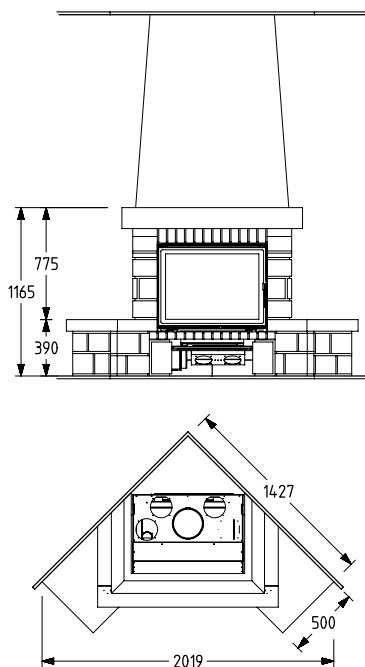
ТЕХНИЧЕСКИЕ ХАРАКТЕРИСТИКИ

Установка	Пристенный камин
Материалы	Необработанный разноцветный бут и камень Castillon - балка из экзотической породы дерева
Подходящие модели топок	Astra 2 (+ PS 67) Altima 105 / 106 (+ PS 67) Oréa 58 / 59 (+ PS 67) Tertio 64 / 67 / 69 (+ PS 67)

Кожух устанавливается отдельно

> Преимущества

- Угловая модель
- Широкая гамма совместимых топок



ТЕХНИЧЕСКИЕ ХАРАКТЕРИСТИКИ

Установка	Угловой камин со срезанными краями
Материалы	Необработанный разноцветный бут и камень Castillon - балка из экзотической породы дерева
Подходящие модели топок	Temporis 2 D / 3 D Tertio 74 / 76 / 79 (+ PS 76) Univers 201 / 231 Univers 200 Pack / 201 Pack / 230 Pack / 231 Pack 148 C (+ PS 76 + DA) / 150 C / 152 C / 162 C / 168 C (+ PS 76 + DA)

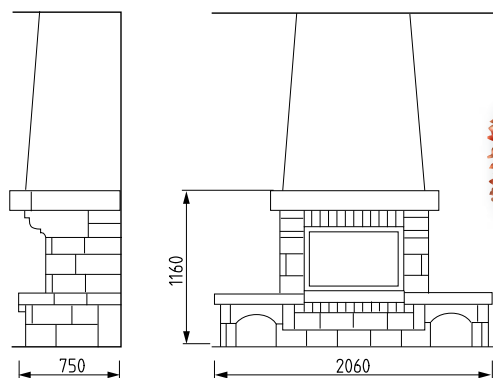
Кожух устанавливается отдельно

SUPRA

<http://ru.supra.fr>

> Преимущества

- 2 встроенные банкетки
- 2 дровницы
- Широкая гамма совместимых топок



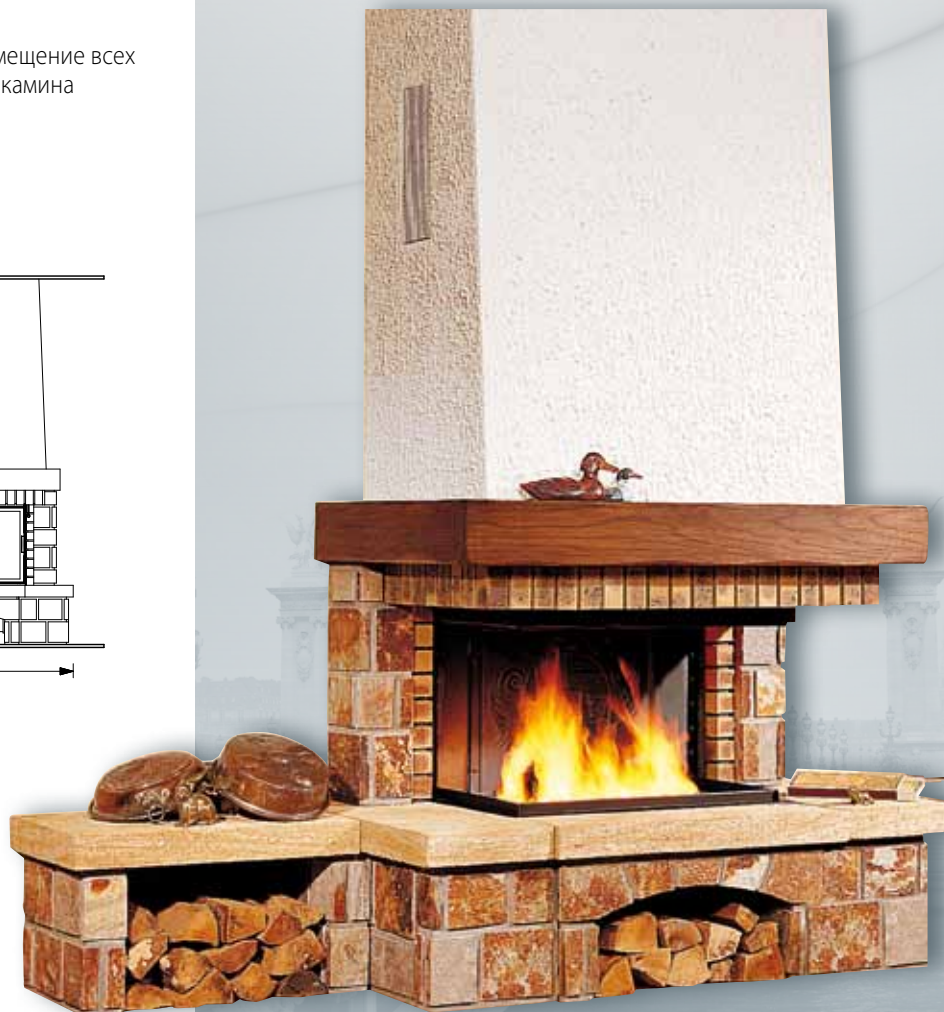
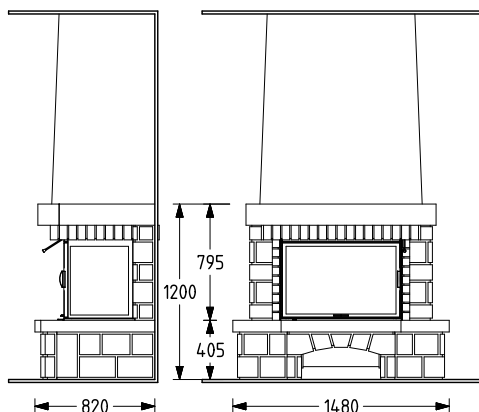
ТЕХНИЧЕСКИЕ ХАРАКТЕРИСТИКИ

Установка	Пристенный камин
Материалы	Необработанный разноцветный бут и камень Castillon - балка из экзотической породы дерева
Подходящие модели топок	Temporis 2 D / 3 D Tertio 74 / 76 / 79 (+ PS 76) Univers 201 / 231 Univers 200 Pack / 201 Pack / 230 Pack / 231 Pack 148 C (+ PS 76 + DA) / 150 C / 152 C / 162 C / 168 C (+ PS 76 + DA)

Кожух устанавливается отдельно

> Преимущества

- Большой обзор огня и полное совмещение всех достоинств закрытого и открытого камина



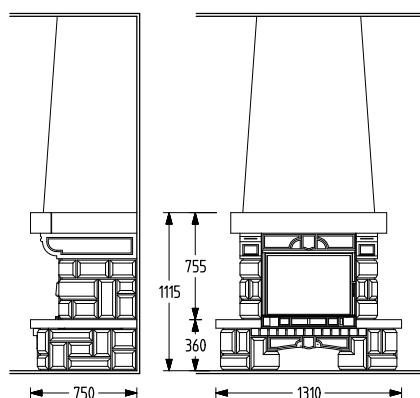
ТЕХНИЧЕСКИЕ ХАРАКТЕРИСТИКИ

Установка	Пристенный камин
Материалы	Необработанный разноцветный бут и камень Castillon - балка из экзотической породы дерева
Подходящие модели топков	Supravisión 225 A

Кожух устанавливается отдельно

> Преимущества

- Камин из Edelroc®
- Топка шириной 67 см



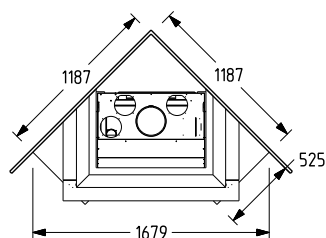
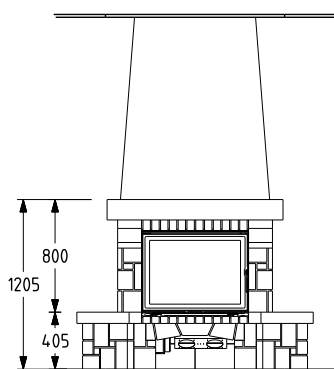
ТЕХНИЧЕСКИЕ ХАРАКТЕРИСТИКИ

Установка	Пристенный камин
Материалы	Золотисто-песочный Edelroc® + каминная плита из огнеупорного кирпича - балка из экзотической породы дерева
Подходящие модели топков	Astra 2 (+ PS 67) Altima 105 / 106 (+ PS 67) Oréa 58 / 59 (+ PS 67) Tertio 64 / 67 / 69 (+ PS 67)

Кожух устанавливается отдельно

> Преимущества

- Угловая модель
- Элементы из разноцветного бута выполнены в старинном французском стиле
- Широкая гамма совместимых топок



ТЕХНИЧЕСКИЕ ХАРАКТЕРИСТИКИ

Установка	Угловой камин со срезанными краями
Материалы	Бутовый камень в пастельных тонах и камень Castillon - балка из экзотической породы дерева
Подходящие модели топок	Temporis 2 D / 3 D Tertio 74 / 76 / 79 (+ PS 76) Univers 201 / 231 Univers 200 Pack / 201 Pack / 230 Pack / 231 Pack 148 C / 150 C / 152 C / 162 C / 168 C (+ PS 76 + DA)

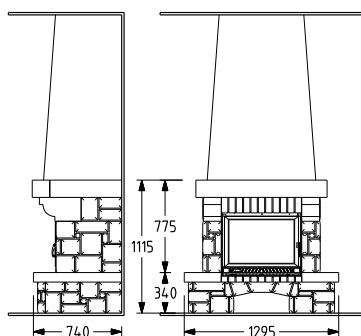
Кожух устанавливается отдельно

MONTAVELLE 67 / 76

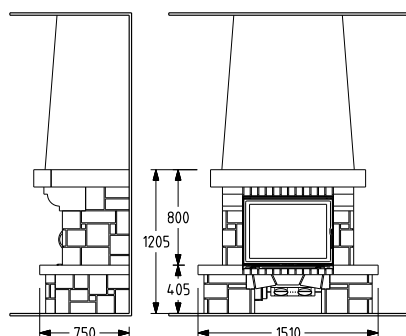
КАМИНЫ

> Преимущества

- Элементы из разноцветного бута выполнены в старинном французском стиле
- Широкая гамма совместимых топок



Montavelle 67



Montavelle 76



ТЕХНИЧЕСКИЕ ХАРАКТЕРИСТИКИ

Установка

Пристенный камин

Материалы

Бутовый камень в пастельных тонах и камень Castillon - балка из экзотической породы дерева

Подходящие модели топок

Montavelle 67: Astra 2 (+ PS 67)
Altima 105 / 106 (+ PS 67)
Orea 58 / 59 (+ PS 67)
Tertio 64 / 67 / 69 (+ PS 67)
Montavelle 76: Temporis 2 D / 3 D
Tertio 74 / 76 / 79 (+ PS 76)
Univers 201 / 231
Univers 200 Pack / 201 Pack / 230 Pack / 231 Pack
148 C (+ PS 76 + DA) / 150 C / 152 C / 162 C /
168 C (+ PS 76 + DA)

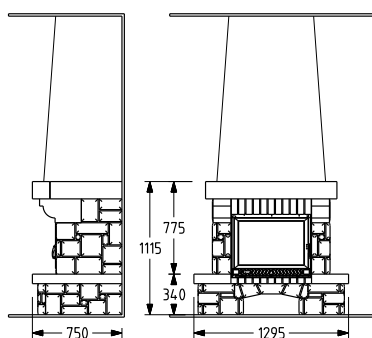
Кожух устанавливается отдельно

SUPRA

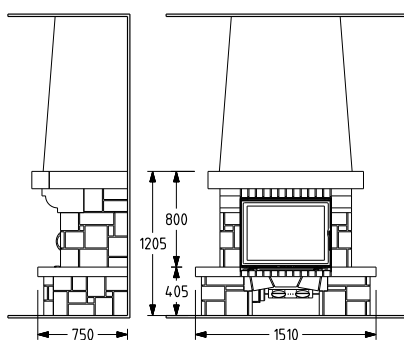
<http://ru.supra.fr>

> Преимущества

- Элементы из разноцветного бута выполнены в старинном французском стиле
- Широкая гамма совместимых топок



Mancey 67



Mancey 76



ТЕХНИЧЕСКИЕ ХАРАКТЕРИСТИКИ

Установка	Пристенный камин
Материалы	Золотистый бутовый камень и белый камень Provence - балка из экзотической породы дерева
Подходящие модели топок	Temporis 2 D / 3 D Tertio 74 / 76 / 79 (+ PS 76) Univers 201 / 231 Univers 200 Pack / 201 Pack / 230 Pack / 231 Pack 148 C (+ PS 76 + DA) / 150 C / 152 C / 162 C / 168 C (+ PS 76 + DA)

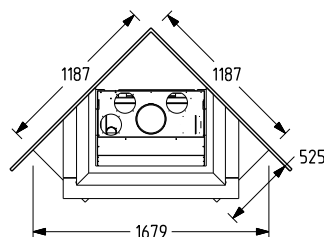
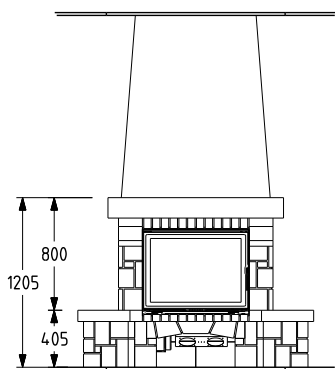
Кожух устанавливается отдельно

SUPRA

<http://ru.supra.fr>

> Преимущества

- Угловая модель
- Элементы из разноцветного бута выполнены в старинном французском стиле
- Широкая гамма совместимых топок



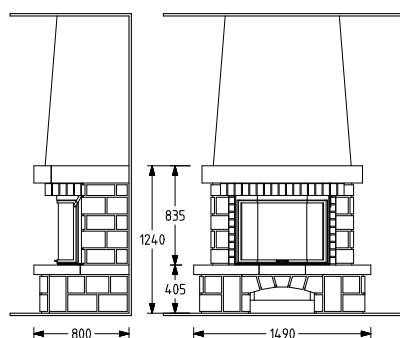
ТЕХНИЧЕСКИЕ ХАРАКТЕРИСТИКИ

Установка	Угловой камин со срезанными краями
Материалы	Золотистый бутовый камень и белый камень Provence - балка из экзотической породы дерева
Подходящие модели топок	Temporis 2 D / 3 D Tertio 74 / 76 / 79 (+ PS 76) Univers 201 / 231 Univers 200 Pack / 201 Pack / 230 Pack / 231 Pack 148 C (+ PS 76 + DA) / 150 C / 152 C / 162 C / 168 C (+ PS 76 + DA)

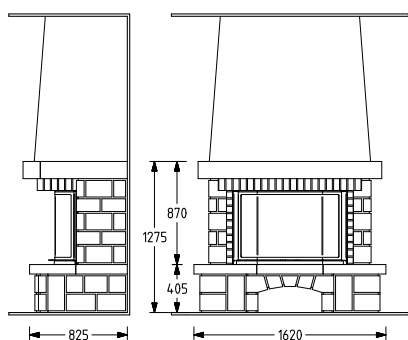
Кожух устанавливается отдельно

> Преимущества

- Большой обзор огня через призматическое стекло



Auriac 80



Ariac 97



ТЕХНИЧЕСКИЕ ХАРАКТЕРИСТИКИ

Установка	Пристенный камин
Материалы	Необработанный разноцветный бут и камень Castillon - балка из экзотической породы дерева
Подходящие модели топок	Auriac 80 : Saphir 1701 / 1721 / 1731 Auriac 97 : Cristal 401 / 431 Cristal 401 Pack / 431 Pack

Кожух устанавливается отдельно

ТОПКИ



ТОПКИ

ПИКТОГРАММЫ

CRISTAL 2 PREMIUM

ТОПКИ

> Преимущества

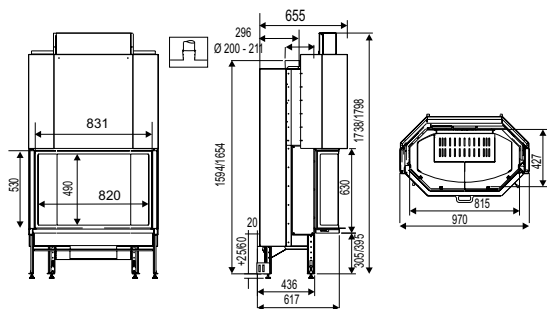
- Прекрасный вид на огонь под любым углом
- Герметичная камера горения с тройным корпусом
- Внутренняя отделка: чугун (401) или шамотный кирпич (431)
- Вертикальный подъем дверцы
- Дверца с автоматической блокировкой для большей безопасности
- Боковое открывание, позволяющее легко произвести очистку стекла в случае необходимости
- Ручки для управления подачей воздуха на горение и шиберной заслонкой
- Система «чистое стекло»

Вариант Premium

- Номинальная мощность : 11 кВт
- Шиберная заслонка
- Дефлектор INOXIS HR

Опции:

- Турбина КТЕ 152
- Турбина КТ 1455
- Адаптер KRT 260 A (только с КТ 1455)
- Патрубки для распределения теплого воздуха \varnothing 150 мм
- Крышка распределителя теплого воздуха CDA 450 A



ТЕХНИЧЕСКИЕ ХАРАКТЕРИСТИКИ

	PREMIUM
Мощность	11 kW
Соответствует норме	NF EN 13229
КПД	70,3%
Выброс CO (13% O ₂)	0,24%
Диаметр патрубка подключения к дымоходу	200 mm
Патрубок подключения к дымоходу	анитиконденсатный
Шиберная заслонка	да
Макс длина дров	80 cm
Размеры Ш x В x Г	97 x 174/180 x 62 cm
Вес брутто	401 : 373 kg / 431 : 393 kg
Flamme verte	★★★★

Cristal 2 - 401 Призматическое очертание камеры горения Вертикальный подъем дверцы

Дизайн дверц	Чёрный	Латунь	Хром
Cristal Premium	401 B-N	401 B-B	401 B-C

Cristal 2 - 431 Призматическое очертание камеры горения Вертикальный подъем дверцы

Дизайн дверц	Чёрный	Латунь
Cristal Premium	431 B-N	431 B-B

Для обогрева помещения **60 m²** слабо изолированного
165 m² хорошо изолированного



Cristal 401 B-B



Cristal 431 B-N

SUPRA

<http://ru.supra.fr>

Гарантия
5 лет

CRISTAL 2 PACK

ТОПКИ

> Преимущества

- Прекрасный вид на огонь под любым углом
- Герметичная камера горения с тройным корпусом
- Внутренняя отделка : чугун (401) или шамотный кирпич (431)
- Вертикальный подъем дверцы
- Дверца с автоматической блокировкой для большей безопасности
- Боковое открывание, позволяющее легко произвести очистку стекла в случае необходимости
- Ручки для управления подачей воздуха на горение и клапаном Vu-Pass
- Система «чистое стекло»

Вариант Pack

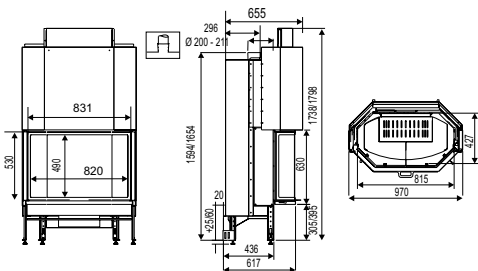
- Номинальная мощность : 13 кВт
- Клапан Vu-Pass
- Модуль IN'AIR обеспечивающий подачу воздуха с улицы
- Теплообменник INOXIS THR с дожигом дымовых газов
- Максимальная автономия
- Регулировка подачи воздуха на стекло
- Крышка распределителя теплого воздуха

Вариант Pack Ventilé

- Pack
- + серийно установленная турбина КТ 1455

Опции:

- Турбина КТЕ 152
- Турбина КТ 1455
- Адаптер KRT 260 A (только с КТ 1455)
- Патрубки для распределения теплого воздуха \varnothing 150 мм



ТЕХНИЧЕСКИЕ ХАРАКТЕРИСТИКИ

	PACK
Мощность	13 kW
Соответствует норме	NF EN 13229
КПД	73%
Выброс CO (13% O ₂)	0,22%
Диаметр патрубка подключения к дымоходу	200 mm
Патрубок подключения к дымоходу	анитиконденсатный
Клапан Vu-Pass	да
Макс длина дров	80 cm
Размеры Ш x В x Г	97 x 174/180 x 62 cm
Вес брутто	401 Pack : 380 kg / 431 Pack : 400 kg
Flamme verte	★★★★

Для обогрева помещения **70 m²** слабо изолированного
190 m² хорошо изолированного



Cristal 401 B-Pack B



Cristal 431 B-Pack N

Cristal 2 - 401 Pack Призматическое очертание камеры горения Вертикальный подъем дверцы

Дизайн двери	Чёрный	Латунь	Хром
Cristal Pack	401 B-Pack N 401 B V-Pack N	401 B-Pack B	401 B-Pack C

Cristal 2 - 431 PACK Призматическое очертание камеры горения Вертикальный подъем дверцы

Дизайн двери	Чёрный	Латунь
Cristal Pack	431 B-Pack N 431 BV-Pack N	431 B-Pack B



SUPRA

<http://ru.supra.fr>

DIADÈME PREMIUM

ТОПКИ

> Преимущества

- Прекрасный панорамный вид на огонь
- Герметичная камера горения с тройным корпусом
- Внутренняя отделка : чугун (501) или шамотный кирпич (531)
- Вертикальный подъем дверцы
- Дверца с автоматической блокировкой для большей безопасности
- Боковое открывание, позволяющее легко произвести очистку стекла в случае необходимости
- Ручки для управления подачей воздуха на горение и шиберной заслонкой
- Система «чистое стекло»

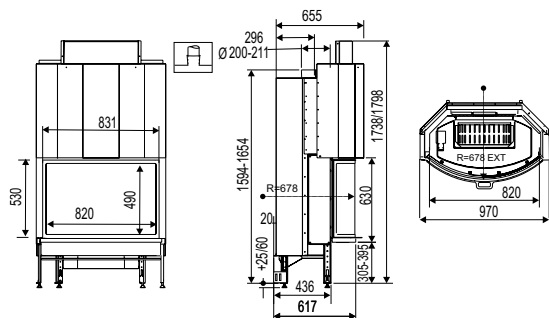
Вариант Premium

- Номинальная мощность : 11 кВт
- Шибберная заслонка
- Дефлектор INOXIS HR

Опции:

- Турбина КТЕ 152
- Турбина КТ 1455
- Адаптер KRT 260 A (только с КТ 1455)
- Патрубки для распределения теплого воздуха \varnothing 150 мм
- Крышка распределителя теплого воздуха CDA 450 A

Для обогрева помещения **60 m²** слабо изолированного
165 m² хорошо изолированного



ТЕХНИЧЕСКИЕ ХАРАКТЕРИСТИКИ

	PREMIUM
Мощность	11 kW
Соответствует норме	NF EN 13229
КПД	70,3%
Выброс CO (13% O ₂)	0,24%
Диаметр патрубка подключения к дымоходу	200 mm
Патрубок подключения к дымоходу	анитиконденсатный
Шибберная заслонка	да
Макс длина дров	80 cm
Размеры Ш x В x Г	97 x 174/180 x 62 cm
Вес брутто	501 : 373 kg / 531 : 393 kg
Flamme verte	★★★★



Diadème 501

Полукруглое очертание камеры горения
Вертикальный подъем дверцы

Дизайн двери	Чёрный	Хром
Diadème premium	501 B-N	501 B-C

Diadème 531

Полукруглое очертание камеры горения
Вертикальный подъем дверцы

Дизайн двери	Чёрный
Diadème premium	531 B-N

Гарантия
5 лет

SUPRA

<http://ru.supra.fr>

DIADÈME PACK

ТОПКИ

> Преимущества

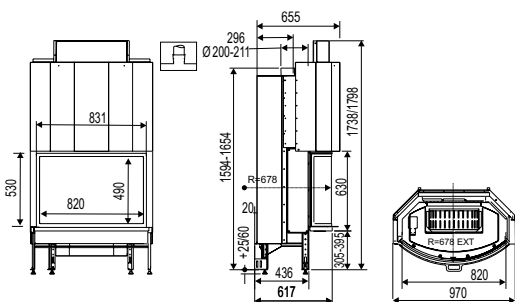
- Прекрасный панорамный вид на огонь
- Герметичная камера горения с тройным корпусом
- Внутренняя отделка : чугун (501) или шамотный кирпич (531)
- Вертикальный подъем дверцы
- Дверца с автоматической блокировкой для большей безопасности
- Боковое открывание, позволяющее легко произвести очистку стекла в случае необходимости
- Ручки для управления подачей воздуха на горение и клапаном Vu-Pass
- Система «чистое стекло»
- Крышка распределителя теплого воздуха

Вариант Pack

- Номинальная мощность : 13 кВт
- Клапан Vu-Pass
- Модуль IN'AIR обеспечивающий подачу воздуха с улицы
- Теплообменник INOXIS THR с дожигом дымовых газов
- Максимальная автономия
- Регулировка подачи воздуха на стекло

Опции:

- Турбина KTE 152
- Турбина KT 1455
- Адаптер KRT 260 A (только с KT 1455)
- Патрубки для распределения теплого воздуха \varnothing 150 мм



ТЕХНИЧЕСКИЕ ХАРАКТЕРИСТИКИ

	PACK
Мощность	13 kW
Соответствует норме	NF EN 13229
КПД	73%
Выброс CO (13% O ₂)	0,22%
Диаметр патрубка подключения к дымоходу	200 mm
Патрубок подключения к дымоходу	анитиконденсатный
Клапан Vu-Pass	да
Макс длина дров	80 cm
Размеры Ш x В x Г	97 x 174/180 x 62 cm
Вес брутто	501 Pack : 380 kg / 531 Pack : 400 kg
Flamme verte	★★★★

Для обогрева помещения **70 m²** слабо изолированного
190 m² хорошо изолированного



Diadème 531 B-Pack N



Diadème 501 B-Pack N

Diadème 501 Pack Полукруглое очертание камеры горения Вертикальный подъем дверцы

Дизайн двери	Чёрный	Хром
Diadème Pack	501 B-Pack N 501 B V-Pack N	501 B-Pack C

Diadème 531 Pack Полукруглое очертание камеры горения Вертикальный подъем дверцы

Дизайн двери	Чёрный
Diadème Pack	531 B-Pack N 531 B V-Pack N



SUPRA

<http://ru.supra.fr>

> Преимущества

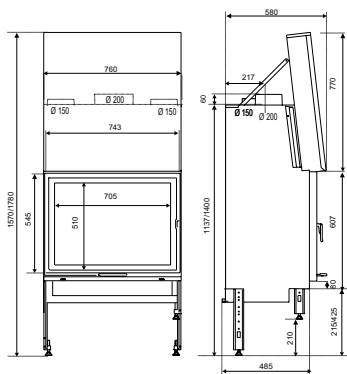
- Наслаждение прекрасной картиной горящего пламени
- Герметичная камера горения с тройным корпусом
- Внутренняя отделка : чугун (201) или шамотный кирпич (231)
- Оптимальный комфорт в использовании
- Оптимизированная застекленная поверхность: 71 x 51 см
- Вертикальный подъем дверцы и боковое открывание, позволяющее легко произвести очистку стекла в случае необходимости
- Большой зольник : 4,8 л
- Система «чистое стекло»

Вариант Premium

- Номинальная мощность : 11 кВт
- Шибберная заслонка
- Дефлектор INOXIS HR

Опции:

- Турбина КТЕ 152
- Турбина КТ 1455
- Адаптер КРТ 260 А (только с КТ 1455)
- Патрубки для распределения теплого воздуха \varnothing 150 мм
- Декоративные фасады ORFÈO
- Крышка распределителя теплого воздуха CDA 200 А



ТЕХНИЧЕСКИЕ ХАРАКТЕРИСТИКИ

	PREMIUM
Мощность	11 kW
Соответствует норме	NF EN 13229
КПД	71,1%
Выброс CO (13% O ₂)	0,07%
Диаметр патрубка подключения к дымоходу	200 mm
Патрубок подключения к дымоходу	анитиконденсатный
Шибберная заслонка	да
Макс длина дров	63 cm
Размеры Ш x В x Г	76 x 157/178 x 58 cm
Вес брутто	201 : 210 kg / 231 : 220 kg
Flamme verte	★★★★★

Для обогрева помещения **60 m²** слабо изолированного
165 m² хорошо изолированного



Univers 201 B-PN



Univers 231 B-P B2

Univers 201 Вертикальный подъем дверцы

Дизайн двери	Чёрный	Латунь	Хром
Univers Premium	201 B-PN	201 B-P B2	201 B-P B4

Univers 231 Вертикальный подъем дверцы

Дизайн двери	Чёрный	Латунь	Хром
Univers Premium	231 B-PN	231 B-P B2	231 B-P B4

SUPRA

<http://ru.supra.fr>



> Преимущества

- Наслаждение прекрасной картиной горящего пламени
- Герметичная камера горения с тройным корпусом
- Внутренняя отделка : чугун (200/201) или шамотный кирпич (230/231)
- Оптимальный комфорт в использовании
- Оптимизированная застекленная поверхность: 71 x 51 см
- Вертикальный подъем дверцы для моделей 201-231 и боковое открывание, позволяющее легко произвести очистку стекла в случае необходимости
- Боковое открывание дверцы для моделей Univers 200-230
- Большой зольник : 4,8 л
- Система «чистое стекло»
- Крышка распределителя теплого воздуха CDA 200 A

Вариант Pack

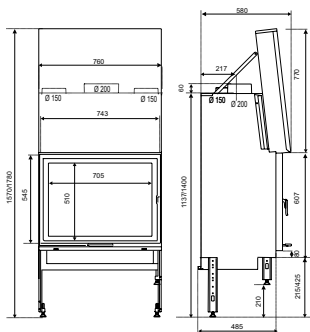
- Номинальная мощность : 13 кВт
- Клапан Vu-Pass
- Модуль IN'AIR обеспечивающий подачу воздуха с улицы
- Теплообменник INOXIS THR с дожигом дымовых газов
- Максимальная автономия

Вариант Pack Ventilé

- Pack
- + серийно установленная турбина КТ 1455

Опции:

- Турбина КТЕ 152
- Турбина КТ 1455
- Адаптер KRT 260 A (только с КТ 1455)
- Патрубки для распределения теплого воздуха \varnothing 150 мм
- Декоративные фасады ORFÈO



Для обогрева помещения **70 m²** слабо изолированного
190 m² хорошо изолированного



Univers 201 B Pack PN

ТЕХНИЧЕСКИЕ ХАРАКТЕРИСТИКИ

	PACK
Мощность	13 kW
Соответствует норме	NF EN 13229
КПД	72,5%
Выброс CO (13% O ₂)	0,07%
Диаметр патрубка подключения к дымоходу	200 mm
Патрубок подключения к дымоходу	анитиконденсатный
Клапан Vu-Pass	да
Макс длина дров	63 cm
Размеры Ш x В x Г	76 x 157/178 x 58 cm
Вес брутто	201 Pack : 210 kg / 231 Pack : 220 kg
Flamme verte	★★★★★

Univers 200 Pack / 230 Pack Боковое открывание дверцы			
Дизайн двери	Чёрный	Чёрный	
Univers Pack	200 B-Pack PN	230 B-Pack PN	
Univers 201 Pack Вертикальный подъем дверцы			
Дизайн двери	Чёрный	Латунь	Хром
Univers Pack	201 B-Pack PN 201 B-Pack V PN	201 B-Pack B2	201 B-Pack B4
Univers 231 Pack Вертикальный подъем дверцы			
Дизайн двери	Чёрный	Латунь	Хром
Univers Pack	231 B-Pack PN 231 B-Pack V PN	231 B-Pack B2	231 B-Pack B4



Univers 201 B-Pack B4

SUPRA

<http://ru.supra.fr>

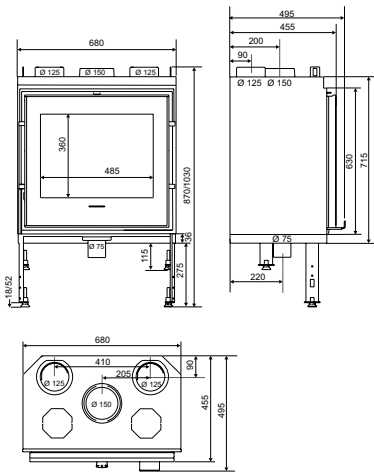


> Преимущества

- Новейшая технология горения!
- Внутренняя отделка из огнеупорного кирпича
- Дверца из стекла с нанесением шелкографии
- Удобное управление работой топki (1 ручка регулирует подачу всех воздушных потоков)
- Герметичный отопительный прибор
- Максимальная автономия
- Подключение воздуха с улицы на горение
- Ножки регулируемые по высоте
- Система «чистое стекло»
- Зольник, доступный во время работы топki

Опции:

- 4 патрубка для разводки теплого воздуха (Ø 125 мм)
- Турбина КТЕ 152



Для обогрева помещения **40 m²** слабо изолированного
105 m² хорошо изолированного



Kantaa

ТЕХНИЧЕСКИЕ ХАРАКТЕРИСТИКИ

	Kantaa
Мощность	7 kW
Соответствует норме	NF EN 13229
КПД	79%
Выброс CO (13% O ₂)	0,09%
Диаметр патрубка подключения к дымоходу	150 mm
Патрубок подключения к дымоходу	классический
Клапан Vu-Pass	да
Макс длина дров	50 cm
Размеры Ш x В x Г	68 x 87/103 x 46 cm
Вес брутто	190 kg
Flamme verte	★★★★★

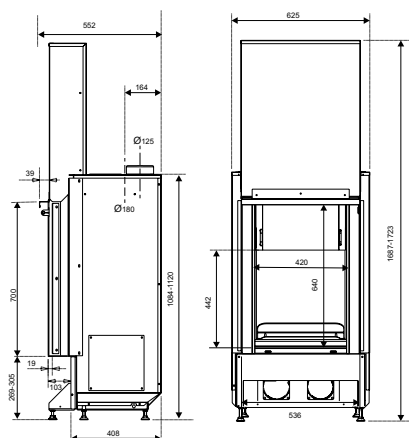
> Преимущества

- Вертикальный вид на пламя
- Дрова 40 см (горизонтальная загрузка) и 50 см (вертикальная загрузка)
- Вертикальный подъем дверцы с возможностью поворота стекла для очистки
- Легко извлекаемый большой зольник
- Герметичная камера горения с тройным корпусом
- Дефлектор дымовых газов INOXIS HR
- Модуль IN'AIR обеспечивающий подачу воздуха с улицы
- Распределитель теплого воздуха, поставляемый в комплекте

Для обогрева
помещения

50 m² слабо изолированного

135 m² хорошо изолированного



FV 51

ТЕХНИЧЕСКИЕ ХАРАКТЕРИСТИКИ

	FV 51
Мощность	9 kW
Соответствует норме	NF EN 13229
КПД	71%
Выброс CO (13% O ₂)	0,17%
Диаметр патрубка подключения к дымоходу	180 mm
Патрубок подключения к дымоходу	классический
Шибберная заслонка	да
Макс длина дров	40 cm
Размеры Ш x В x Г	63 x 169/172 x 55 cm
Вес брутто	162 kg
Flamme verte	★★★★



SUPRA

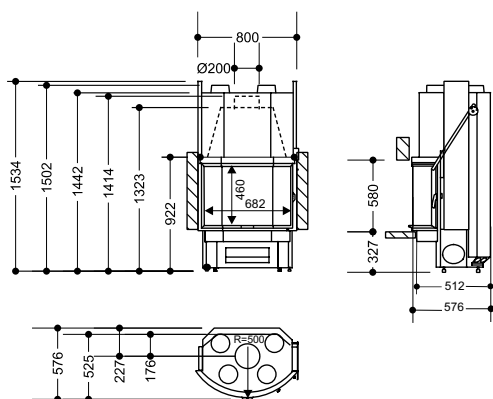
<http://ru.supra.fr>

> Преимущества

- Панорамный вид на пламя
- Внутренняя отделка из чугуна или огнеупорного шамотного кирпича
- Чугунные или шамотные вставки снимаются изнутри топки
- Топка с двойным корпусом (прекрасная сопротивляемость перепадам температур и полная герметичность)
- Двойная блокировка дверцы для большей безопасности
- Вертикальный подъем дверцы
- Шибберная заслонка
- Полукруглое стекло
- Система «чистое стекло»

Опции:

- Турбина КТЕ 152
- DA 1800
- 2 дополнительных патрубка для распределения теплого воздуха \varnothing 150 мм



Для обогрева помещения **60 m²** слабо изолированного
165 m² хорошо изолированного



Émeraude 1801



Émeraude 1821



Émeraude 1821C



Émeraude 1831

ТЕХНИЧЕСКИЕ ХАРАКТЕРИСТИКИ

	Émeraude
Мощность	11 kW
Соответствует норме	NF EN 13229
КПД	74,3%
Выброс CO (13% O ₂)	0,12%
Диаметр патрубка подключения к дымоходу	200 mm
Патрубок подключения к дымоходу	классический
Шибберная заслонка	да
Макс длина дров	62 cm
Размеры Ш x В x Г	80 x 153 x 58 cm
Вес брутто	198 kg
Flamme verte	★★★★★

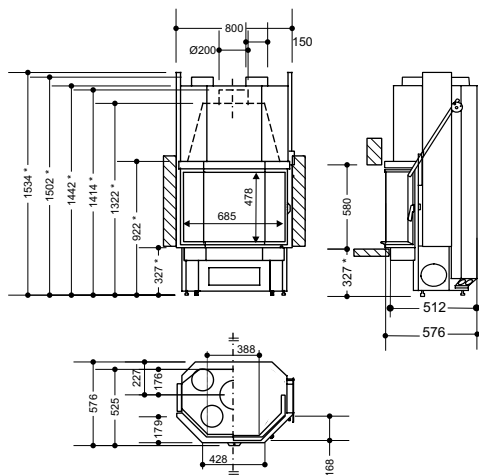


> Преимущества

- Наслаждение прекрасной картиной горящего пламени
- Внутренняя отделка из чугуна или огнеупорного шамотного кирпича
- Чугунные или шамотные вставки снимаются изнутри топки
- Топка с двойным корпусом (прекрасная сопротивляемость перепадам температур и полная герметичность)
- Двойная блокировка дверцы для большей безопасности
- Вертикальный подъем дверцы
- Шибберная заслонка
- Призматическое стекло
- Система «чистое стекло»

Опции:

- Турбина КТЕ 152
- DA 1700
- 2 дополнительных патрубка для распределения теплого воздуха \varnothing 150 мм



Для обогрева помещения **60 m²** слабо изолированного
165 m² хорошо изолированного



Saphir 1701



Saphir 1721



Saphir 1731

ТЕХНИЧЕСКИЕ ХАРАКТЕРИСТИКИ

	Saphir
Мощность	11 kW
Соответствует норме	NF EN 13229
КПД	74,3%
Выброс CO (13% O ₂)	0,12%
Диаметр патрубка подключения к дымоходу	200 mm
Патрубок подключения к дымоходу	классический
Шибберная заслонка	да
Макс длина дров	62 cm
Размеры Ш x В x Г	80 x 153 x 58 cm
Вес брутто	189 kg
Flamme verte	★★★★★



ECLIPSE 2

ТОПКИ

> Преимущества

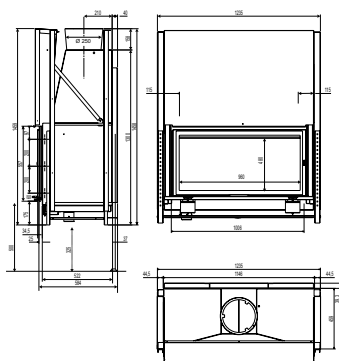
- Панорамный вид на пламя (ширина стекла 95 см)
- Кромка стекла с трафаретной обработкой
- Вертикальный подъем дверцы
- Управление подачей воздуха на горение
- Большой зольник
- Шибберная заслонка
- Ножи, регулируемые по высоте до 50 см
- Система «чистое стекло»

Eclipse 2 DF

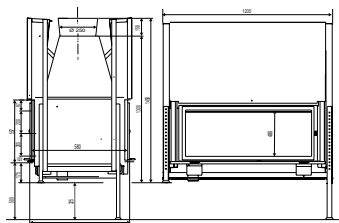
- Двусторонняя панорамная топка

Опция:

- DA 1000 (кроме модели Eclipse DF)



Eclipse 2



Eclipse 2 DF

Для обогрева
помещения

60 m² слабо изолированного
165 m² хорошо изолированного



Eclipse 2

SURFACE à
**CHAUF
FER**

55 m² isolation faible
150 m² isolation performante

ТЕХНИЧЕСКИЕ ХАРАКТЕРИСТИКИ

	Eclipse 2	Eclipse 2 DF
Мощность	11 kW	10 kW
Соответствует норме	NF EN 13229	NF EN 13229
КПД	70,37%	55%
Выброс CO (13% O ₂)	0,21%	0,27%
Диаметр патрубка подключения к дымоходу	250 mm	250 mm
Патрубок подключения к дымоходу	классический	классический
Шибберная заслонка	да	да
Макс длина дров	100 cm	100 cm
Размеры Ш x В x Г	124 x 146 x 58 cm	124 x 146 x 62 cm
Вес брутто	413 kg	443 kg
Flamme verte	★★★★	-



Eclipse 2 DF

Гарантия
5
лет

SUPRA

<http://ru.supra.fr>

DOUBLE FACE 583

ТОПКИ

> Преимущества

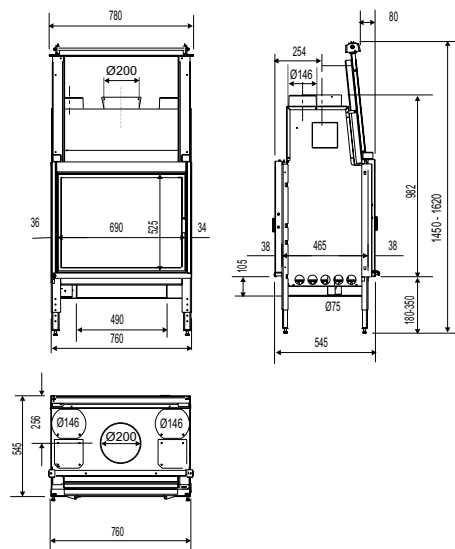
- Двусторонний вид на пламя, возможность установки камина в центре комнаты
- Топка с двумя застекленными сторонами
- Внутренняя отделка из чугуна
- Обе дверцы с боковым открыванием
- Вертикальный подъем дверцы с одной стороны
- Большой зольник : 4,8 л
- Система «чистое стекло».
- 2 серийных патрубка для распределения теплого воздуха Ø 150 мм
- Серийный распределитель теплого воздуха (только естественная конвекция)

Опция:

- Декоративные фасады ORFÉO

Для обогрева
помещения

55 m² слабо изолированного
150 m² хорошо изолированного



DF 583 N



DF 583 B2



DF 583 B4

ТЕХНИЧЕСКИЕ ХАРАКТЕРИСТИКИ

Double face 583	
Мощность	10 kW
Соответствует норме	NF EN 13229
КПД	71%
Выброс CO (13% O ₂)	0,1%
Диаметр патрубка подключения к дымоходу	200 mm
Патрубок подключения к дымоходу	анитиконденсатный
Шиберная заслонка	да
Макс длина дров	60 cm
Размеры Ш x В x Г	78 x 145/162 x 55 cm
Вес брутто	210 kg
Flamme verte	★★★★★



SUPRA

<http://ru.supra.fr>

> Преимущества

- Прекрасный вид на огонь под любым углом
- Внутренняя отделка из чугуна
- Возможность распределять теплый воздух в соседние комнаты
- Стекланные фасад и боковая(ые) стенка(и)
- Вертикальный подъем дверцы на двойных синхронизированных цепях
- Использование подшипникового механизма для подъема двери
- Очень вместительный зольник : 7,4 л.
- Система «чистое стекло»

Опции:

- Турбина КТ 1455 + KRT 255
- Патрубки для распределения теплого воздуха \varnothing 150 мм
- Крышка распределителя теплого воздуха CDA 255

Для обогрева
помещения

60 m² слабо изолированного
165 m² хорошо изолированного



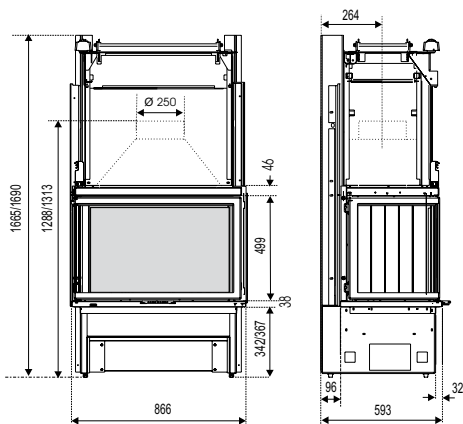
Supravisation 269



Supravisation 267



Supravisation 255 A



ТЕХНИЧЕСКИЕ ХАРАКТЕРИСТИКИ

	Supravisation
Мощность	11 kW
Соответствует норме	NF EN 13229
КПД	70,9%
Выброс CO (13% O ₂)	0,16%
Диаметр патрубка подключения к дымоходу	250 mm
Патрубок подключения к дымоходу	классический
Шибера заслонка	да
Макс длина дров	64 cm
Размеры Ш x В x Г	87 x 167/131 x 59 cm
Вес брутто	241 kg
Flamme verte	★★★★



> Преимущества

- Экономичная топка
- Внутренняя отделка из чугуна ; топочная плита с декором «волна»
- Чугунные детали снимаются изнутри топки: в случае замены детали нет необходимости демонтировать камин
- Чугунная дверца: боковое открывание
- Дефлектор дымовых газов из нержавеющей стали
- Шибберная заслонка
- Зольник, доступный во время работы топки: 5,2 л.
- Комплект для защиты балки от перегрева
- Система «чистое стекло»

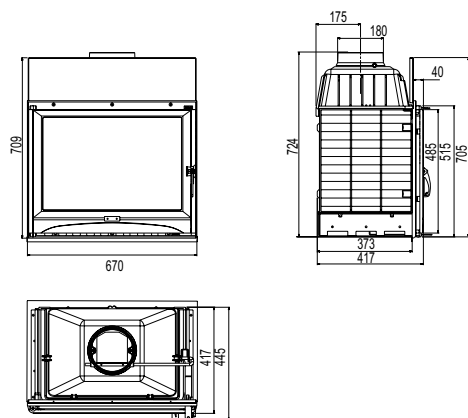
Опции:

- Распределитель теплого воздуха DA101
- Защитный корпус CP101
- Дополнительные патрубки для распределения теплого воздуха (для DA101) \varnothing 125 мм
- Ножки PS67

Для обогрева
помещения **55 m²** слабо изолированного
150 m² хорошо изолированного



Astra 2



ТЕХНИЧЕСКИЕ ХАРАКТЕРИСТИКИ

	Astra 2
Мощность	10 kW
Соответствует норме	NF EN 13229
КПД	77,5%
Выброс CO (13% O ₂)	0,29%
Диаметр патрубка подключения к дымоходу	180 mm
Патрубок подключения к дымоходу	классический
Шибберная заслонка	да
Макс длина дров	58 cm
Размеры Ш x В x Г	67 x 72 x 42 cm
Вес брутто	122 kg
Flamme verte	★★★★



SUPRA

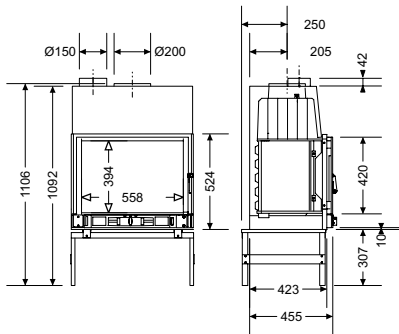
<http://ru.supra.fr>

> Преимущества

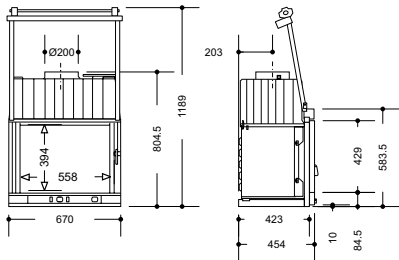
- Вертикальный подъем дверцы (Altima 106) и боковое открывание (Altima 105)
- Максимальная автономия
- Чугунная топка
- Шибберная заслонка из нержавеющей стали
- Зольник, доступный во время работы топки: 5,2 л.
- Чугунная дверца
- Отдельная дверца зольника для удаления золы во время работы топки
- Система «чистое стекло»

Опции:

- Турбина КТЕ 152
- Ножи и распределитель теплого воздуха: DA105



Altima 105



Altima 106

Для обогрева помещения **60 m²** слабо изолированного
165 m² хорошо изолированного



Altima 105

SURFACE à CHAUF **50 m²** isolation faible
135 m² isolation performante



Altima 106

ТЕХНИЧЕСКИЕ ХАРАКТЕРИСТИКИ

	Altima 105	Altima 106
Мощность	11 kW	9 kW
Соответствует норме	NF EN 13229	NF EN 13229
КПД	75,2%	74,9%
Выброс CO (13% O ₂)	0,29%	0,29%
Диаметр патрубка подключения к дымоходу	200 mm	200 mm
Патрубок подключения к дымоходу	классический	классический
Шибберная заслонка	да	да
Макс длина дров	53 cm	53 cm
Размеры Ш x В x Г	67 x 40 x 46 cm	67 x 110 x 46 cm
Вес брутто	122 kg	155 kg
Flamme verte	★★★★	★★★★



SUPRA

<http://ru.supra.fr>

ТОПКИ CLASSIC ВЕРТИКАЛЬНЫМ ПОДЪЕМОМ

ТОПКИ

Для обогрева
помещения

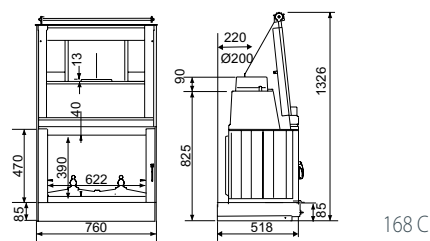
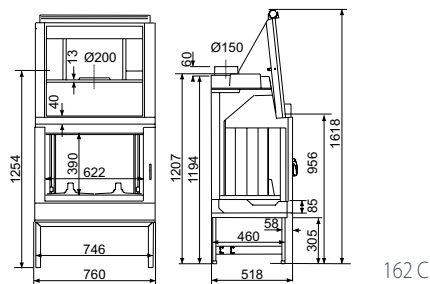
60 m² слабо изолированного
165 m² хорошо изолированного

> Преимущества

- Вертикальный подъем дверцы и боковое открывание
- Чугунная топка
- Чугунные детали снимаются изнутри топки: в случае замены нет необходимости демонтировать камин!
- Шибберная заслонка с автоматическим открыванием
- Большой зольник : 7 л.
- Отдельная дверца зольника для удаления золы во время работы топки
- Система «чистое стекло»

Опции:

- Решетка-гриль
- Ножки (168С)
- CDA 168С (если установлен DA 168 С)
- DA 168 С с ножками в комплекте
- 2 дополнительных патрубка для распределения теплого воздуха (168 С если установлен DA 168 С / 162 С) Ø 150 мм
- КТЕ 152 (162 С / 168 С если установлен DA 168 С)



ТЕХНИЧЕСКИЕ ХАРАКТЕРИСТИКИ

	162 C	168 C
Мощность	11 kW	11 kW
Соответствует норме	NF EN 13229	NF EN 13229
КПД	70,4%	70,4%
Выброс CO (13% O ₂)	0,21%	0,21%
Диаметр патрубка подключения к дымоходу	200 mm	200 mm
Патрубок подключения к дымоходу	классический	классический
Шибберная заслонка	да	да
Макс длина дров	57 cm	57 cm
Размеры Ш x В x Г	76 x 162 x 52 cm	76 x 133 x 52 cm
Вес брутто	170 kg	155 kg
Flamme verte	★★★★	★★★★

168 C

SUPRA

<http://ru.supra.fr>



162 C

ТОПКИ CLASSIC

БОКОВЫМ ОТКРЫВАНИЕМ

ТОПКИ

Для обогрева
помещения

70 m² слабо изолированного
190 m² хорошо изолированного

> Преимущества

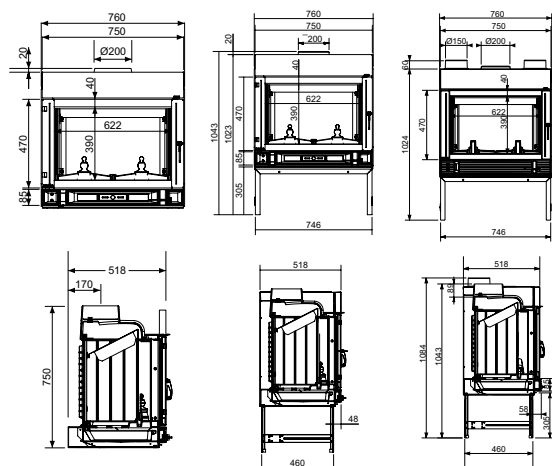
- Боковое открывание дверцы
- Максимальная автономия
- Чугунная топка
- Чугунные детали снимаются изнутри топки: в случае замены нет необходимости демонтировать камин!
- Шибберная заслонка с автоматическим открыванием
- Большой зольник : 7 л.
- Отдельная дверца для зольника для удаления золы во время работы топки
- Ножки и защитный корпус поставляются в комплекте (150 C / 152 C)
- Распределитель теплого воздуха поставляется в комплекте (152 C)
- Система «чистое стекло»

Опции:

- Решетка-гриль
- Ножки (148C)
- Турбина КТЕ 152 (150C / 152C)
- 2 патрубка для распределения теплого воздуха (150C / 152C) ø 150 мм
- CDA 150C



148 C



148 C

150 C

152 C



150 C



152 C

ТЕХНИЧЕСКИЕ ХАРАКТЕРИСТИКИ

	148 C	150 C	152 C
Мощность	13 kW	13 kW	13 kW
Соответствует норме	NF EN 13229	NF EN 13229	NF EN 13229
КПД	72,6%	72,6%	72,6%
Выброс CO (13% O ₂)	0,21%	0,21%	0,21%
Диаметр патрубка подключения к дымоходу	200 mm	200 mm	200 mm
Патрубок подключения к дымоходу	классический	классический	классический
Шибберная заслонка	да	да	да
Макс длина дров	57 cm	57 cm	57 cm
Размеры Ш x В x Г	76 x 75 x 52 cm	76 x 104 x 52 cm	76 x 108 x 52 cm
Вес брутто	132 kg	145 kg	156 kg
Flamme verte	★★★★	★★★★	★★★★

SUPRA

<http://ru.supra.fr>



152 C

> Преимущества

- Абсолютно герметичный отопительный прибор
- Максимальная автономия
- Фасад из стекла с нанесением шелкографии (Temporis 3D)
- Внутренняя отделка из чугуна
- Модуль IN'AIR обеспечивающий подачу воздуха с улицы
- Предварительно нагретый вторичный поток воздуха
- Герметичная камера горения с тройным корпусом
- Двухслойный дефлектор дымовых газов INOXIS HR
- Большой зольник
- Ножи
- Распределитель теплого воздуха

Опции:

- Турбина КТЕ 152
- 2 дополнительных патрубка для распределения теплого воздуха \varnothing 150 мм или 4 патрубка \varnothing 125 мм

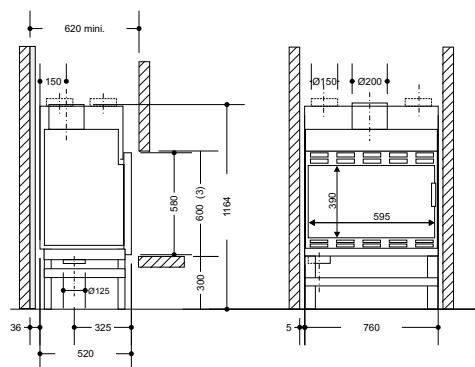
Для обогрева
помещения **55 m²** слабо изолированного
150 m² хорошо изолированного



Temporis 2 D



Temporis 3 D



Temporis 2 D

ТЕХНИЧЕСКИЕ ХАРАКТЕРИСТИКИ

	Temporis 2 D	Temporis 3 D
Мощность	10 kW	10 kW
Соответствует норме	NF EN 13229	NF EN 13229
КПД	81,3%	81,3%
Выброс CO (13% O ₂)	0,11%	0,11%
Диаметр патрубка подключения к дымоходу	200 mm	200 mm
Патрубок подключения к дымоходу	классический	классический
Шибберная заслонка	да	да
Макс длина дров	52 cm	52 cm
Размеры Ш x В x Г	76 x 116 x 52 cm	76 x 116 x 52 cm
Вес брутто	173 kg	168 kg



SUPRA

<http://ru.supra.fr>

> Преимущества

- Простая установка
- Фасад из стекла с нанесением шелкографии (Oréa 58)
- Чугунная дверца (Oréa 59)
- Топочная плита с декором «волна»
- Максимальная автономия
- Большой зольник
- Дефлектор дымовых газов из нержавеющей стали

Опции:

- Адаптер тяги AT01
- Ножки PS 67
- Патрубки для распределения теплого воздуха (только естественная конвекция)

Для обогрева
помещения

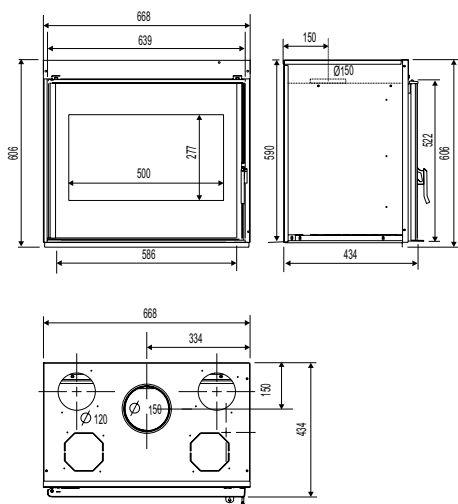
50 m² слабо изолированного
135 m² хорошо изолированного



Oréa 58



Oréa 59



ТЕХНИЧЕСКИЕ ХАРАКТЕРИСТИКИ

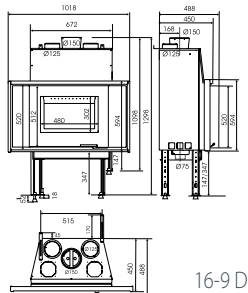
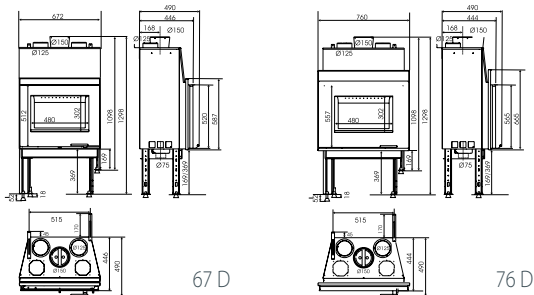
	Oréa 58	Oréa 59
Мощность	9 kW	9 kW
Соответствует норме	NF EN 13229	NF EN 13229
КПД	74%	74%
Выброс CO (13% O ₂)	0,29%	0,29%
Диаметр патрубка подключения к дымоходу	150 mm	150 mm
Патрубок подключения к дымоходу	классический	классический
Шибберная заслонка	нет	нет
Макс длина дров	50 cm	50 cm
Размеры Ш x В x Г	66 x 61 x 43cm	66 x 61 x 43 cm
Вес брутто	103 kg	101 kg
Flamme verte	★★★★	★★★★

> Преимущества

- Максимально экономичный отопительный прибор
- Компенсатор нехватки тяги TWEEN
- Подключение воздуха с улицы на горение
- Полный контроль за процессом горения при помощи одной ручки
- Система "чистое стекло" усилена технологией "Tornado"
- Высочайшие экологические характеристики без использования катализаторов и фильтров пылевых остатков!
- В комплекте: ножки регулируемые по высоте, распределение теплого воздуха, 2 патрубка (Ø 125 мм)
- Рамка CFT (Taranis 67D / 76 D)

Опция:

- Турбина КТЕ 152



Taranis 67 D

Taranis 76 D



Taranis 16-9 D

ТЕХНИЧЕСКИЕ ХАРАКТЕРИСТИКИ

	67 D	76 D	16-9 D
Мощность	5 kW	5 kW	5 kW
Соответствует норме	NF EN 13229	NF EN 13229	NF EN 13229
КПД	85%	85%	85%
Выброс CO (13% O ₂)	0,1%	0,1%	0,1%
Диаметр патрубка подключения к дымоходу	150 mm	150 mm	150 mm
Патрубок подключения к дымоходу	анитиконденсатный	анитиконденсатный	анитиконденсатный
Клапан Vu-Pass	да	да	да
Макс длина дров	50 cm	50 cm	50 cm
Размеры Ш x В x Г	67 x 130 x 49 cm	76 x 130 x 49 cm	102 x 130 x 49 cm
Вес брутто	160 kg	170 kg	172 kg

TERTIO

БОКОВОЙ ОБЗОР С 1 СТОРОНЫ

ТОПКИ

Для обогрева
помещения **50 m²** слабо изолированного
135 m² хорошо изолированного

> Преимущества

- Топка с застекленной боковой стенкой
- Может использоваться как топка при установке нового камина, или как инсерт (устанавливается в существующий камин)
- Дефлектор из двухслойной нержавеющей стали
- Демонтируемый изнутри патрубок; простая установка
- Стекло, установленное справа (переставляется влево)
- Система «чистое стекло»

Tertio 67 VL1

- Ширина 67 см
- Стекло, установленное справа (переставляется влево)

Опции:

- Патрубки для распределения теплого воздуха Ø 125 или 150 мм
- Турбина КТ 67
- Ножи PS67
- Комплект для защиты балки от перегрева
- Комплект для защиты балки от перегрева

Tertio 76 VL1

- Ширина 76 см
- Стекло, установленное справа (переставляется влево)

Опции:

- Патрубки для распределения теплого воздуха Ø 125 или 150 мм
- Турбина КТ 76
- Ножи PS76
- Комплект для защиты балки от перегрева

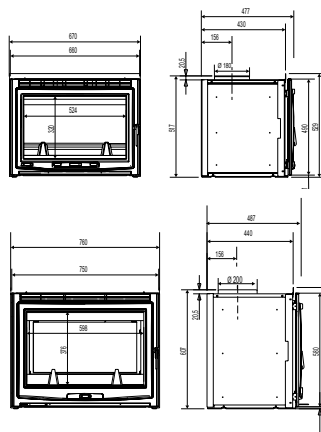


Tertio 67 VL1

Для обогрева
помещения **60 m²** слабо изолированного
165 m² хорошо изолированного



Tertio 76 VL1



Tertio 67 VL1

Tertio 76 VL1

ТЕХНИЧЕСКИЕ ХАРАКТЕРИСТИКИ

	67 VL1	76 VL1
Мощность	9 kW	11 kW
Соответствует норме	NF EN 13229	NF EN 13229
КПД	70,7%	70,2%
Выброс CO (13% O ₂)	0,25%	0,27%
Диаметр патрубка подключения к дымоходу	180 mm	200 mm
Патрубок подключения к дымоходу	классический	классический
Шибберная заслонка	нет	нет
Макс длина дров	52 cm	60 cm
Размеры Ш x В x Г	67 x 53 x 43 cm	76 x 62 x 49 cm
Вес брутто	120 kg	120 kg
Flamme verte	★★★★	-

SUPRA

<http://ru.supra.fr>



TERTIO

БОКОВОЙ ОБЗОР С 2 СТОРОН

ТОПКИ

Для обогрева помещения **45 m²** слабо изолированного
120 m² хорошо изолированного

> Преимущества

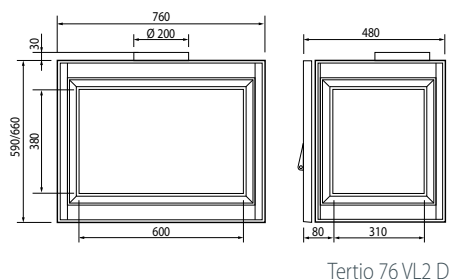
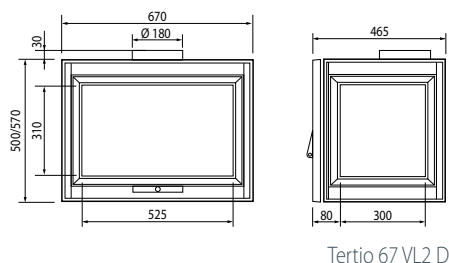
- Может использоваться как топка при установке нового камина, или как инсерт (устанавливается в существующий камин)
- Демонтируемый изнутри соединительный патрубок; простота установки и обслуживания
- Система «чистое стекло»
- Автоматическое закрытие дверцы (модели D)

Tertio 67 VL2

- Ширина 67 см
- 3 застекленные поверхности

Tertio 76 VL2

- Ширина 76 см
- 3 застекленные поверхности



Tertio 67 VL2 D

Для обогрева помещения **50 m²** слабо изолированного
125 m² хорошо изолированного



Tertio 76 VL2 D

ТЕХНИЧЕСКИЕ ХАРАКТЕРИСТИКИ

	67 VL2 D	76 VL2 D
Мощность	8 kW	10 kW
Соответствует норме	NF EN 13229	NF EN 13229
КПД	75,5%	75,2%
Выброс CO (13% O ₂)	0,11%	0,10%
Диаметр патрубка подключения к дымоходу	180 mm	200 mm
Патрубок подключения к дымоходу	классический	классический
Шибберная заслонка	нет	нет
Макс длина дров	52 cm	60 cm
Размеры Ш x В x Г	67 x 50 x 46 cm	76 x 59 x 48 cm
Вес брутто	142 kg	164 kg
Flamme verte	★★★★	-

SUPRA

<http://ru.supra.fr>



TERTIO

В ТРАДИЦИОННОМ ФРАНЦУЗСКОМ СТИЛЕ

ТОПКИ

> Преимущества

- 3 размера топок-инсерт (Ширина 55 см, 67см, 76 см)
- Внутренняя отделка из чугуна
- Может использоваться как топка при установке нового камина, или как инсерт (устанавливается в существующий камин)
- Максимальная автономия
- Система «чистое стекло»
- 2 патрубка Ø 125 мм, поставляемых в комплекте (T55)

Опция:

- Комплект для защиты балки от перегрева

Tertio 55

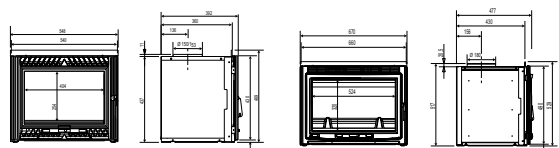
- Турбина KT55
- Ножи PS55
- Декоративная рамка CF 55

Tertio 67

- Патрубки для распределения теплого воздуха Ø 125 или 150 мм
- Турбина KT 67 (T67)
- Ножи PS67 (T67)
- Декоративные фасады Orféo T67 (T67)
- Декоративная рамка CF 67 (T67)

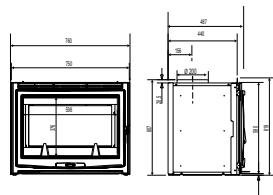
Tertio 76

- Патрубки для распределения теплого воздуха Ø 125 или 150 мм
- Турбина KT76 (T76)
- Ножи PS76 (T76)
- Декоративные фасады Orféo T76 (T76)
- Декоративная рамка CF 76 (T76)



Tertio 55

Tertio 67



Tertio 76

Для обогрева
помещения **35 m²** слабо изолированного
90 m² хорошо изолированного



Tertio 55

Для обогрева
помещения **50 m²** слабо изолированного
135 m² хорошо изолированного



Tertio 67



Tertio 67 Li

Для обогрева
помещения **65 m²** слабо изолированного
175 m² хорошо изолированного



Tertio 76



Tertio 76 Li

ТЕХНИЧЕСКИЕ ХАРАКТЕРИСТИКИ

	Tertio 55	Tertio 67	Tertio 67 Li	Tertio 76	Tertio 76 Li
Мощность	6 kW	9 kW	9 kW	12 kW	12 kW
Соответствует норме	NF EN 13229	NF EN 13229	NF EN 13229	NF EN 13229	NF EN 13229
КПД	76%	70,7%	70,7%	70,2%	70,2%
Выброс CO (13% O ₂)	0,20%	0,25%	0,25%	0,27%	0,27%
Диаметр патрубка подключения к дымоходу	150 mm	180 mm	180 mm	200 mm	200 mm
Патрубок подключения к дымоходу	классический	классический	классический	классический	классический
Шибберная заслонка	нет	нет	нет	нет	нет
Макс длина дров	40 cm	52 cm	52 cm	60 cm	60 cm
Размеры Ш x В x Г	55 x 44 x 39 cm	67 x 52 x 48 cm	67 x 52 x 48 cm	76 x 62 x 49 cm	76 x 62 x 49 cm
Вес брутто	80 kg	119 kg	119 kg	135 kg	135 kg
Flamme verte	★★★★	★★★★	★★★★	-	-

TERTIO С ПОВОРОТНОЙ ТОПОЧНОЙ ПЛИТОЙ

ТОПКИ

Для обогрева
помещения **50 m²** слабо изолированного
135 m² хорошо изолированного

> Преимущества

- 2 размера топок-инсерт (Ширина 67см и 76 см)
- Внутренняя отделка из чугуна
- Может использоваться как топка при установке нового камина, или как инсерт (устанавливается в существующий камин)
- Максимальная автономия
- Система «чистое стекло»
- Двусторонняя топочная плита

Опции:

- Комплект для защиты балки от перегрева
- Патрубки для распределения теплого воздуха Ø 125 или 150 мм

Tertio 69

- Турбина КТ 67
- Ножки PS67
- Декоративные фасады Orféo T67
- Декоративная рамка CF 67

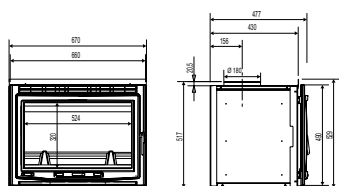
Tertio 79

- Турбина КТ76
- Ножки PS76
- Декоративные фасады Orféo T76
- Декоративная рамка CF 76

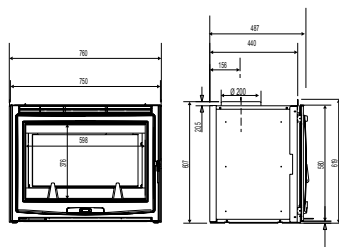


Tertio 69

Для обогрева
помещения **65 m²** слабо изолированного
175 m² хорошо изолированного



Tertio 69



Tertio 79



Tertio 79

ТЕХНИЧЕСКИЕ ХАРАКТЕРИСТИКИ

	Tertio 69	Tertio 79
Мощность	9 kW	12 kW
Соответствует норме	NF EN 13229	NF EN 13229
КПД	70,7%	70,2%
Выброс CO (13% O ₂)	0,25%	0,27%
Диаметр патрубка подключения к дымоходу	180 mm	200 mm
Патрубок подключения к дымоходу	классический	классический
Шибберная заслонка	нет	нет
Макс длина дров	52 cm	60 cm
Размеры Ш x В x Г	67 x 52 x 48 cm	76 x 62 x 49 cm
Вес брутто	129 kg	145 kg
Flamme verte	★★★★	-



SUPRA

<http://ru.supra.fr>

TERTIO С СОВРЕМЕННЫМ ФАСАДОМ

ТОПКИ

> Преимущества

- 3 размера топок-инсерт (Ширина 55 см, 67 см, 76 см)
- Фасад из стекла с нанесением шелкографии
- Может использоваться как топка при установке нового камина, или как инсерт (устанавливается в существующий камин)
- Дефлектор из двухслойной нержавеющей стали
- Демонтируемый изнутри соединительный патрубок; простота установки и обслуживания
- Система «чистое стекло»
- Максимальная автономия
- 2 патрубка Ø 125 мм, поставляемых в комплекте (T54)

Опция:

- Комплект для защиты балки от перегрева

Tertio 54

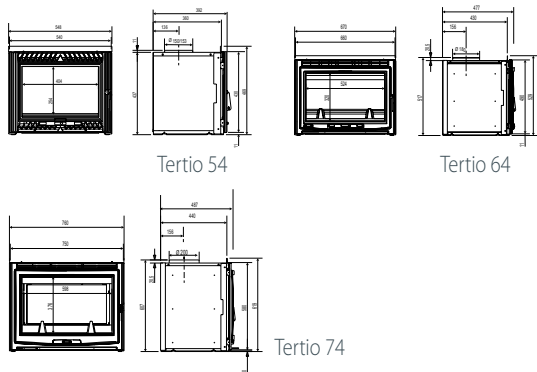
- Турбина KT55
- Ножи PS55
- Декоративная рамка CF 55

Tertio 64

- Патрубки для распределения теплого воздуха Ø 125 или 150 мм
- Турбина KT 67
- Ножи PS67
- Декоративные фасады Orféo T67
- Декоративная рамка CF 67

Tertio 74

- Патрубки для распределения теплого воздуха Ø 125 или 150 мм
- Турбина KT76
- Ножи PS76
- Декоративные фасады Orféo T76
- Декоративная рамка CF 76



Для обогрева помещения **35 m²** слабо изолированного
90 m² хорошо изолированного



Tertio 54

Для обогрева помещения **50 m²** слабо изолированного
135 m² хорошо изолированного



Tertio 64

Для обогрева помещения **65 m²** слабо изолированного
175 m² хорошо изолированного



Tertio 74

ТЕХНИЧЕСКИЕ ХАРАКТЕРИСТИКИ

	Tertio 54	Tertio 64	Tertio 74
Мощность	6 kW	9 kW	12 kW
Соответствует норме	NF EN 13229	NF EN 13229	NF EN 13229
КПД	76%	70,7%	70,2%
Выброс CO (13% O ₂)	0,20%	0,25%	0,27%
Диаметр патрубка подключения к дымоходу	150 mm	180 mm	200 mm
Патрубок подключения к дымоходу	классический	классический	классический
Шибберная заслонка	нет	нет	нет
Макс длина дров	40 cm	52 cm	60 cm
Размеры Ш x В x Г	55 x 44 x 39 cm	67 x 52 x 48 cm	76 x 62 x 49 cm
Вес брутто	80 kg	119 kg	135 kg
Flamme verte	★★★★	★★★★	-

SUPRA

<http://ru.supra.fr>



TERTIO TURBO В ТРАДИЦИОННОМ ФРАНЦУЗСКОМ СТИЛЕ

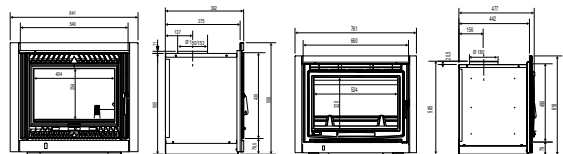
ТОПКИ

> Преимущества

- Может использоваться как топка при установке нового камина, или как инсерт (устанавливается в существующий камин)
- Серийно установленная турбина
- Распределение теплого воздуха (только при условии установки отопительного прибора в качестве топки)
- 2 режима работы турбины
- Максимальная автономия
- Демонтируемый изнутри соединительный патрубок; простота установки и обслуживания
- Чугунная дверца
- Система «чистое стекло»

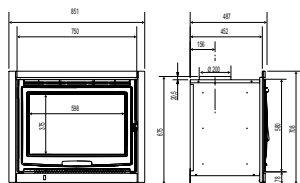
Опции:

- Комплект для защиты балки от перегрева
- Патрубки для распределения теплого воздуха Ø 125 или 150 мм
- Ножи PS55 (T550V)
- Ножи PS67 (T670V)
- Ножи PS76 (T760V)



Tertio 550 V

Tertio 670 V



Tertio 760 V

Для обогрева
помещения **35 m²** слабо изолированного
90 m² хорошо изолированного



Tertio 550 V

Для обогрева
помещения **50 m²** слабо изолированного
135 m² хорошо изолированного



Tertio 670 V



Tertio 670 V Li

Для обогрева
помещения **65 m²** слабо изолированного
175 m² хорошо изолированного



Tertio 760 V



Tertio 760 V Li

ТЕХНИЧЕСКИЕ ХАРАКТЕРИСТИКИ

	Tertio 550 V	Tertio 670 V	Tertio 670 V Li	Tertio 760 V	Tertio 760 V Li
Мощность	6 kW	9 kW	9 kW	12 kW	12 kW
Соответствует норме	NF EN 13229	NF EN 13229	NF EN 13229	NF EN 13229	NF EN 13229
КПД	76%	70,7%	70,7%	70,2%	70,2%
Выброс CO (13% O ₂)	0,20%	0,25%	0,25%	0,27%	0,27%
Диаметр патрубка подключения к дымоходу	150 mm	180 mm	180 mm	200 mm	200 mm
Патрубок подключения к дымоходу	классический	классический	классический	классический	классический
Шибберная заслонка	нет	нет	нет	нет	нет
Макс длина дров	40 cm	52 cm	52 cm	60 cm	60 cm
Размеры Ш x В x Г	64 x 56 x 39 cm	76 x 62 x 48 cm	76 x 62 x 48 cm	85 x 68 x 49 cm	85 x 68 x 49 cm
Вес брутто	85 kg	125 kg	125 kg	153 kg	153 kg
Flamme verte	★★★★	★★★★	★★★★	-	-



SUPRA

<http://ru.supra.fr>

TERTIO TURBO С ПОВОРОТНОЙ ТОПОЧНОЙ ПЛИТОЙ

ТОПКИ

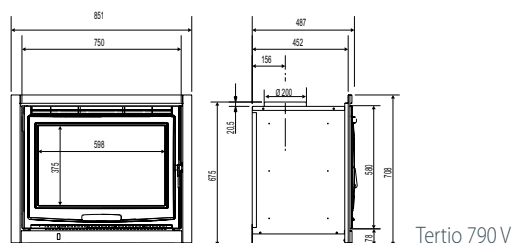
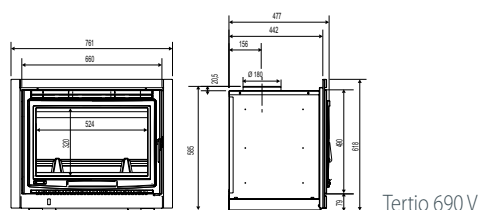
Для обогрева
помещения **50 m²** слабо изолированного
135 m² хорошо изолированного

> Преимущества

- Может использоваться как топка при установке нового камина, или как инсерт (устанавливается в существующий камин)
- Серийно установленная турбина
- Распределение теплого воздуха (только при условии установки отопительного прибора в качестве топки)
- 2 режима работы турбины
- Максимальная автономия
- Демонтируемый изнутри соединительный патрубок; простота установки и обслуживания
- **Двусторонняя топочная плита**
- Система «чистое стекло»

Опции:

- Комплект для защиты балки от перегрева
- Патрубки для распределения теплого воздуха Ø 125 или 150 мм
- Ножи PS67 (T690V)
- Ножи PS76 (T790V)



Tertio 690 V

Для обогрева
помещения **65 m²** слабо изолированного
175 m² хорошо изолированного



Tertio 790 V

ТЕХНИЧЕСКИЕ ХАРАКТЕРИСТИКИ

	Tertio 690 V	Tertio 790 V
Мощность	9 kW	12 kW
Соответствует норме	NF EN 13229	NF EN 13229
КПД	70,7%	70,2%
Выброс CO (13% O ₂)	0,25%	0,27%
Диаметр патрубка подключения к дымоходу	180 mm	200 mm
Патрубок подключения к дымоходу	классический	классический
Шибберная заслонка	нет	нет
Макс длина дров	52 cm	60 cm
Размеры Ш x В x Г	76 x 62 x 48 cm	85 x 68 x 49 cm
Вес брутто	125 kg	153 kg
Flamme verte	★★★★	-



SUPRA

<http://ru.supra.fr>

TERTIO TURBO С СОВРЕМЕННЫМ ФАСАДОМ

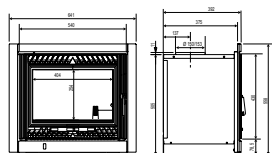
ТОПКИ

> Преимущества

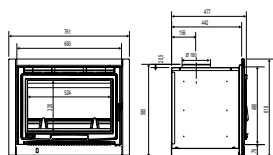
- Может использоваться как топка при установке нового камина, или как инсерт (устанавливается в существующий камин)
- Серийно установленная турбина
- Дверца из стекла с нанесением шелкографии
- Распределение теплого воздуха (только при условии установки отопительного прибора в качестве топки)
- 2 режима работы турбины
- Максимальная автономия
- Дефлектор из двухслойной нержавеющей стали
- Демонтируемый изнутри соединительный патрубок; простота установки и обслуживания
- Система «чистое стекло»

Опции:

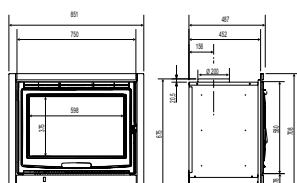
- Комплект для защиты балки от перегрева
- Патрубки для распределения теплого воздуха Ø 125 или 150 мм
- Ножи PS55 (T540V)
- Ножи PS67 (T640V)
- Ножи PS76 (T740V)



Tertio 540 V



Tertio 640 V



Tertio 740 V

ТЕХНИЧЕСКИЕ ХАРАКТЕРИСТИКИ

	Tertio 540 V	Tertio 640 V	Tertio 740 V
Мощность	6 kW	9 kW	12 kW
Соответствует норме	NF EN 13229	NF EN 13229	NF EN 13229
КПД	76%	70,7%	70,2%
Выброс CO (13% O ₂)	0,20%	0,25%	0,27%
Диаметр патрубка подключения к дымоходу	150 mm	180 mm	200 mm
Патрубок подключения к дымоходу	классический	классический	классический
Шибберная заслонка	нет	нет	нет
Макс длина дров	40 cm	52 cm	60 cm
Размеры Ш x В x Г	64 x 56 x 39 cm	76 x 62 x 48 cm	85 x 68 x 49 cm
Вес брутто	83 kg	125 kg	148 kg
Flamme verte	★★★★	★★★★	-

Для обогрева
помещения **35 m²** слабо изолированного
90 m² хорошо изолированного



Tertio 540 V

Для обогрева
помещения **50 m²** слабо изолированного
135 m² хорошо изолированного



Tertio 640 V

Для обогрева
помещения **65 m²** слабо изолированного
175 m² хорошо изолированного



Tertio 740 V

SUPRA

<http://ru.supra.fr>



INSERT TURBO

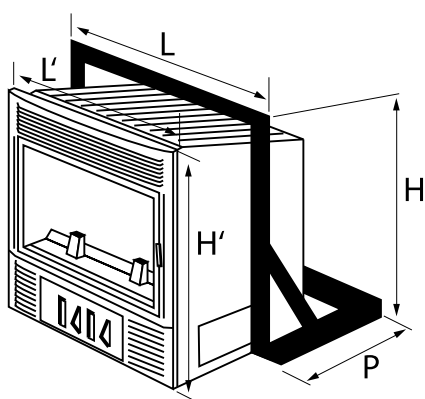
ТОПКИ

> Преимущества

- Устанавливается без подключения к дымоходу
- Встроенные турбины, термостат
- Камера горения из чугуна
- Трубчатый теплообменник
- Быстрое распределение тепла по помещению
- Большой зольник 3,1 л (модель 634) и 4,1 л (модели 644 и 654)
- Система «чистое стекло»

Опция:

- Комплект для защиты балки от перегрева



	634	644	654
В'	53	60	69
В	50	58	67
Ш'	65	72	72
Ш	63	70	70
Г	41,5	47	47

	634	644	654	
Для обогрева помещения	35 m ²	40 m ²	45 m ²	слабо изолированного
	90 m ²	105 m ²	120 m ²	хорошо изолированного



Insert Turbo 634

ТЕХНИЧЕСКИЕ ХАРАКТЕРИСТИКИ

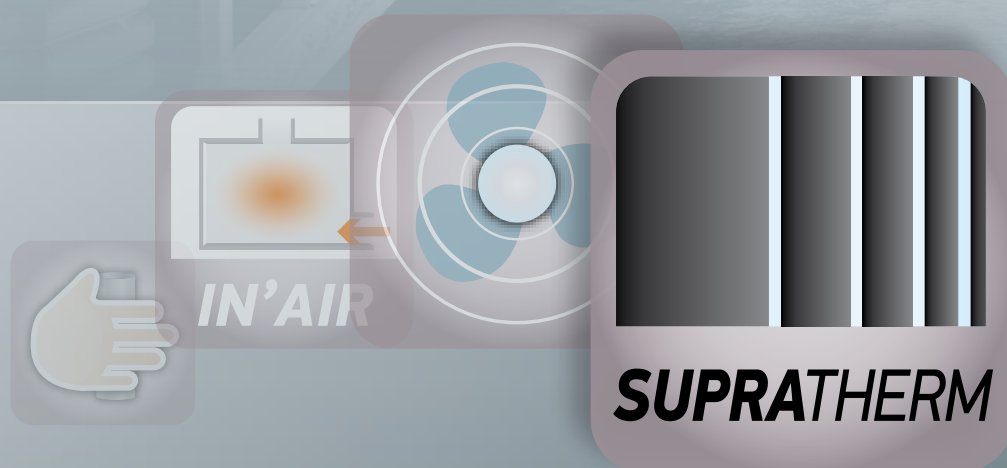
	Insert Turbo 634	Insert Turbo 644	Insert Turbo 654
Мощность	6 kW	7 kW	8 kW
Соответствует норме	NF EN 13229	NF EN 13229	NF EN 13229
КПД	78%	79%	80%
Выброс CO (13% O ₂)	0,10%	0,13%	0,16%
Макс длина дров	45 cm	54 cm	54 cm
Размеры Ш x В x Г	см. выше	см. выше	см. выше
Вес брутто	94 kg	119 kg	132 kg
Flamme verte	★★★★★	★★★★★	★★★★★



SUPRA

<http://ru.supra.fr>

Пиктограммы



ПИКТОГРАММЫ SUPRA



Отопительный прибор сертифицированный NF



Гарантия 5 лет



Технология SC2: эффективный обогрев



Новейшая технология FSU



Адаптирован для установки в хорошо изолированных помещениях



Технология APS (Activ Power System)



Холодная ручка



Турбина



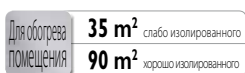
Аккумуляция: термическая губка



Распределитель теплого воздуха



Модуль подключения воздуха с улицы на горение



Для обогрева помещения: слабо изолированного / хорошо изолированного

SUPRA



Фотографии могут отличаться от товара. Фотографии, схемы и текст настоящего документа являются собственностью компании SUPRA SA и не могут быть воспроизведены без ее письменного разрешения. Компания SUPRA SA оставляет за собой право изменять при необходимости внешний вид и размер своих моделей, а также методы их установки. - SUPRA SA. Акционерное Общество управляет. Директорией и Наблюдательным Советом с капиталом. П. 682. 008.91. € - RCS SAVERNE B 672. 880. 710