
SUNN FIRE



feel natural

PALAZZETTI
IL CALORE CHE PIACE ALLA NATURA



Design expresses the contents of your soul.
Le design est un trait qui décrit l'âme.

IL DESIGN È IL SEGNO CHE ESPRIME L'ANIMA.



SF 56 3D L

CALORE NATURALE. *NATURAL HEAT.* CHALEUR NATURELLE.



L'INNOVAZIONE ISPIRATA AL SOLE.

INNOVATION INSPIRED BY THE SUN.

L'INNOVATION QUI S'INSPIRE DU SOLEIL.



Desiderare l'innovazione al servizio del nostro comfort.

L'uomo di oggi desidera vivere condividendo le leggi della natura: questa è la migliore evoluzione possibile. La tecnologia deve impegnarsi per ricreare piccoli universi perfetti. Macchine al nostro servizio facili da usare, sempre efficaci ed efficienti.



Desiderare la libertà di un calore sicuro e facile da usare.

I focolari Sunny Fire sono stati progettati ispirandosi al calore del sole, come il sole infatti riscalda per irraggiamento, il calore più sano che esista.



Desiderare il comfort totale.

In assoluto silenzio, il calore accumulato dal Thermofix, il prezioso cemento refrattario dei focolari Sunny Fire, si diffonde nell'ambiente e raggiunge anche le pareti più lontane creando le condizioni per un comfort ottimale, anche a fuoco spento.





Desiring innovation that provides comfort.

Modern man wants to live respecting the laws of nature because he knows that there's no better way to evolve. Technology must make an effort to recreate perfect little worlds: reliable, effective, efficient, user-friendly machines designed to suit our needs.

Desiring the freedom of safe, user-friendly heat.

The design of the Sunny Fire fireboxes is inspired by the sun. Just like the sun, they heat using the healthiest method on earth: radiation.

Desiring total comfort.

The heat accumulated by Thermofix, the precious refractory cement used to make our Sunny Fire fireboxes, silently spreads throughout the room, reaching even the most distant walls for unsurpassable comfort. Even after the fire has gone out.

Désirer l'innovation au service de notre confort.

L'homme d'aujourd'hui souhaite vivre en partageant les lois de la nature : cette évolution est la meilleure possible. La technologie doit travailler afin de recréer de petits univers parfaits. Des appareils à notre service, faciles à utiliser, toujours efficaces et performants.

Désirer la liberté d'une chaleur sûre et facile à utiliser.

Les foyers Sunny Fire ont été conçus en s'inspirant de la chaleur du soleil. En effet, tout comme le soleil, ils chauffent par rayonnement, la chaleur la plus saine qui existe.

Désirer un confort total.

Dans un silence absolu, la chaleur accumulée par le Thermofix - le ciment réfractaire de haute qualité avec lequel sont réalisés les foyers Sunny Fire - se propage dans la pièce et atteint les parois les plus éloignées, en créant les conditions pour un confort optimal, même lorsque le feu est éteint.





THERMOFIX: LA TRADIZIONE INNOVATIVA.

THERMOFIX: INNOVATIVE TRADITION.

THERMOFIX: LA TRADITION INNOVANTE.

Focolare in Thermofix.

È un cemento refrattario speciale ad altissimo accumulo di calore che ottimizza l'irraggiamento e migliora la combustione conservando temperature costanti nella camera di combustione stessa. L'elevato spessore e le superfici alettate ottimizzano lo scambio con l'ambiente, rendendo Sunny Fire affidabile, resistente nel tempo e costante nelle prestazioni.

The Thermofix firebox.

Thermofix is refractory cement with very high heat accumulation features, that optimises radiation and improves combustion while keeping the temperature inside the combustion chamber constant. The very thick, finned surfaces optimise transfer of heat to the surrounding air making Sunny Fire reliable, resistant, long-lasting and guaranteeing constant performances.

Foyer en Thermofix.

Il s'agit d'un ciment réfractaire particulier à très haute accumulation de chaleur, qui optimise le rayonnement et qui améliore la combustion, en conservant des températures constantes dans la chambre de combustion. Sa forte épaisseur et ses surfaces à ailettes optimisent l'échange avec la pièce et font que le foyer Sunny Fire est fiable, résistant et constamment performant.



Il colore chiaro del Thermofix enfatizza la luminosità della fiamma e non si sporca.

As well as being soil resistant, Thermofix's light colour enhances the brightness of the fire.

Le Thermofix a une couleur claire qui accentue la luminosité des flammes et ne se salit pas.



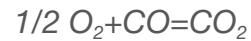
Post combustione.

I focolari Sunny Fire sono dotati di post combustione: i fori sullo schienale consentono l'immissione di ossigeno preriscaldato per la riaccensione dei gas di monossido di carbonio.



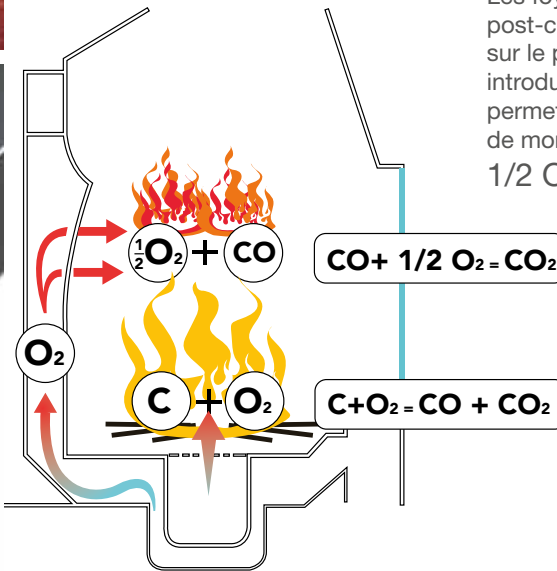
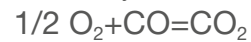
Post-combustion.

Our Sunny Fire fireboxes feature post-combustion. Pre-heated oxygen is injected through the holes in the back wall to reignite carbon monoxide gasses.



Post-combustion.

Les foyers Sunny Fire sont dotés de la post-combustion : les orifices situés sur le panneau de fond servent à introduire de l'oxygène préchauffé pour permettre le rallumage des gaz de monoxyde de carbone.



Massimo controllo della combustione (A).

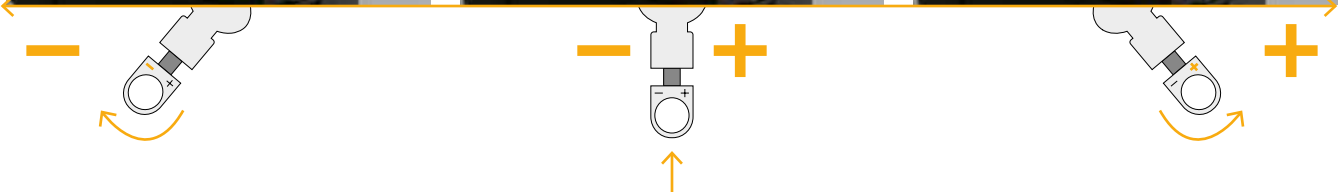
Grazie al registro aria comburente è possibile regolare la combustione controllando i consumi, la durata e l'intensità della fiamma.

Utmost combustion management (A).

Thanks to the combustion air adjustment lever, combustion can be managed to control consumptions and flame duration and intensity.

Contrôle maximal de la combustion (A).

Grâce au registre de l'air comburent, il est possible de régler la combustion en contrôlant les consommations, la durée et l'intensité du feu.





SUNNY FIRE SF74 TECNOLOGIA ERMETICA

SUNNY FIRE SF74 SEALED TECHNOLOGY.
SUNNY FIRE SF74 TECHNOLOGIE ETANCHE.

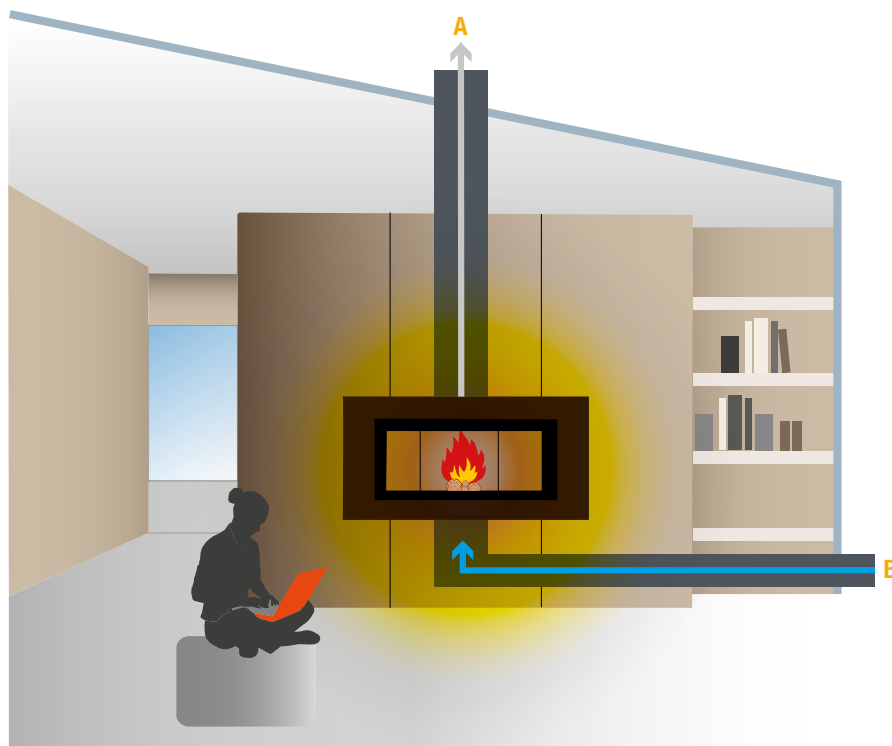
L'inserto Sunny Fire SF74 presenta una tecnologia Ermetica: preleva l'aria comburente direttamente dall'esterno dell'abitazione utilizzando un tubo dedicato. La tecnologia ermetica consente l'installazione anche in ambienti fino ad ora esclusi dalla normativa (UNI 10683), come camere da letto e monolocali, proprio perché utilizzano solo aria comburente proveniente dall'esterno. Per la stessa ragione l'inserto SF74 è ideale per le case passive, perché non altera in nessun modo l'equilibrio interno/esterno.

The Sunny Fire SF74 insert features sealed technology which means that it picks up the air required for combustion directly from outdoors through a specific tube. Thanks to this technology, that uses only combustion air coming from outdoors, our Sunny Fire firebox can be installed in rooms such as bedrooms and studio flats in which the standards in force (UNI 10683) used to prohibit firebox installation. Likewise, the SF74 insert is ideal for passive homes it doesn't alter the indoor/outdoor balance at all.

L'insert Sunny Fire SF74 est étanche : il prélève l'air comburant directement à l'extérieur de l'habitation à travers un tube dédié. La technologie étanche permet également une installation dans des pièces jusque-là exclues par la norme (UNI 10683) comme, par exemple, les chambres à coucher et les studios puisque ce type d'appareil n'utilise justement que l'air comburant provenant de l'extérieur. Pour cette même raison, l'insert SF74 convient aussi parfaitement à une installation dans des maisons passives puisqu'il ne modifie aucunement l'équilibre intérieur/extérieur.

A Uscita fumi.
Flue gas outlet.
Sortie des fumées.

B Presa d'aria esterna.
External air intake.
Prise d'air extérieur.





I PARTICOLARI CHE FANNO LA DIFFERENZA.

THE DETAILS THAT MAKE A DIFFERENCE.

LES DETAILS QUI FONT LA DIFFERENCE.

Sistema Soft Lift.

Nuovo sistema di movimentazione della porta composto da guide a passo variabile (C) e fine corsa a molla (D). L'apertura e chiusura della porta sono facilitate, azzerando ogni rumore per una movimentazione assolutamente fluida.

Soft Lift System.

This is a new door opening system consisting of variable pitch runners (C) and a spring door stop (D) which produce smooth, effortless and silent door opening and closing movements.

Système Soft Lift.

Nouveau système d'ouverture de la porte se composant de rails à pas variable (C) et d'une fin de course à ressort (D). L'ouverture et la fermeture de la porte sont facilitées, en éliminant tout type de bruit pour un coulisement absolument fluide.



C Guide a passo variabile.
Variable pitch runners.
Rails à pas variable.

D Fine corsa a molla.
Spring door stop.
Fin de course à ressort.

CALORE FACILE. EASY HEAT. CHALEUR FACILE.



Sempre pulito.

Il vetro intorno al fuoco sembra continuo perché le lastre sono perfettamente accostate ma, per facilitare la pulizia, sono apribili grazie ad un semplice sblocco meccanico (E).

Forever clean.

Although their perfect fit makes the glass panels around the fire look seamless, for easy cleaning they can be separated and opened by means of user-friendly release levers (E).

Toujours propre.

La vitre autour du feu semble réalisée en une seule pièce parce que les panneaux en verre qui la composent sont parfaitement unis, mais pour faciliter leur nettoyage, il est possible de les ouvrir grâce à un simple déblocage mécanique (E).

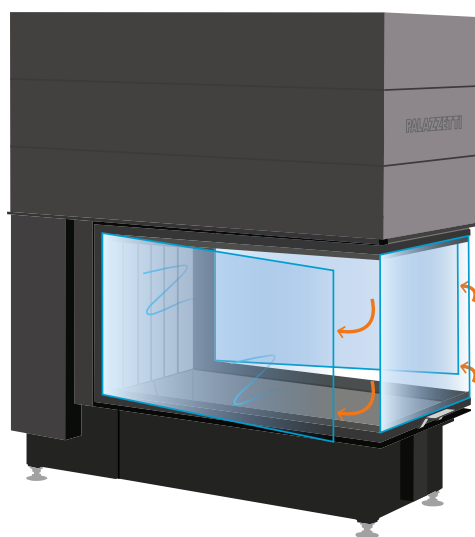
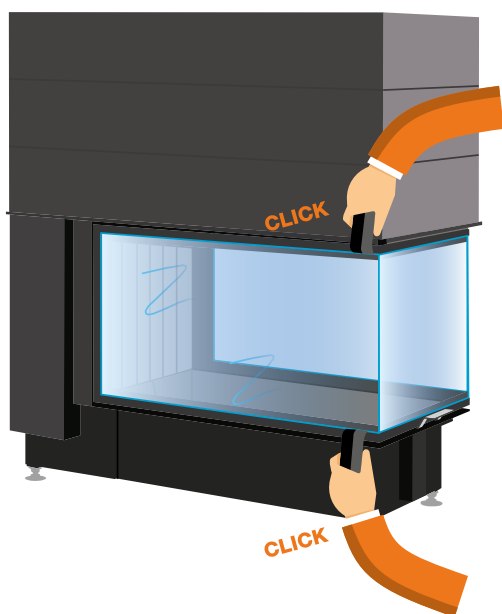


F La particolare sagomatura della guida fa sì che a fine corsa il vetro si chiuda con un leggero richiamo verso l'interno assicurando così una solida chiusura.

For utmost safety, the special design of the door runner slightly attracts the glass panel inwards when the door is shut.

Le galbage particulier de l'extrémité inférieure du rail formant une légère courbe vers l'intérieur permet à la vitre en fin de course de se refermer en assurant une fermeture parfaitement hermétique.

E Sblocco meccanico.
Release levers.
Déblocage mécanique.



FACILITÀ E FLESSIBILITÀ DI INSTALLAZIONE.

EASY AND VERSATILE INSTALLATION. INSTALLATION FLEXIBLE ET AISEE.

I focolari Sunny Fire si distinguono per l'esclusiva facilità di installazione, per la semplicità d'uso e manutenzione. Sono stati progettati considerando ogni opzione di sicurezza e funzionalità, per rendere la vita naturalmente facile, confortevole, rilassata. In altre parole per darvi solo il bello del fuoco a legna.

Our Sunny Fire fireboxes are very easy to install, use and take care of. They have been developed with all the safety options and functions required to make your life naturally carefree, comfortable and relaxed. Just enjoy the beauty of your log fire.

Les foyers Sunny Fire se distinguent par une facilité d'installation exclusive et par une simplicité d'utilisation et d'entretien. Ils ont été conçus en tenant compte de toutes les options de sécurité et de fonctionnalité, pour rendre la vie naturellement aisée, confortable et relaxante. En d'autres mots, pour ne vous offrir que les qualités et les avantages du feu à bois.



L'uscita fumi può essere ruotata per poter innestare facilmente la canna fumaria nelle diverse inclinazioni.

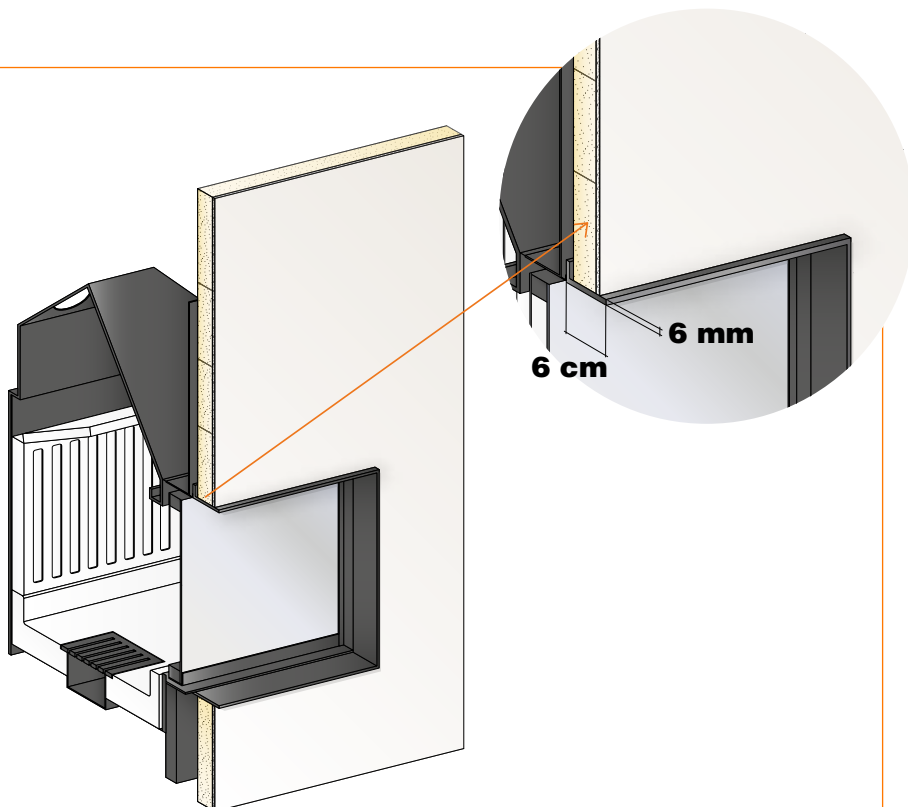
The flue gas outlet can be rotated to fit the flue at different angles.

Il est possible de tourner la sortie des fumées afin de pouvoir aisément emboîter le conduit de fumées selon les différentes inclinaisons.

I focolari della linea Sunny Fire possono essere dotati di una speciale cornice portante (6 cm di profondità con uno spessore di 6 mm) che serve anche da finitura perchè consente di andare a filo con qualsiasi rivestimento: cartongesso, mattoncini, ... con un risultato perfetto.

Our Sunny Fire fireboxes can also be fitted with a special, load-bearing frame that is 6-cm deep and 6-mm thick. This frame also has an aesthetic purpose because it fits perfectly flush with any cladding you may choose: plasterboard, bricks, etc.

Les foyers de la ligne Sunny Fire peuvent être équipés d'un encadrement portant (6 cm de profondeur avec une épaisseur de 6 mm) qui sert également de finition puisqu'il permet d'arriver à fleur de celui-ci avec n'importe quel habillage : Placoplâtre, briques... pour un résultat parfait.





LA BELLEZZA IN TUTTE LE SUE FORME.

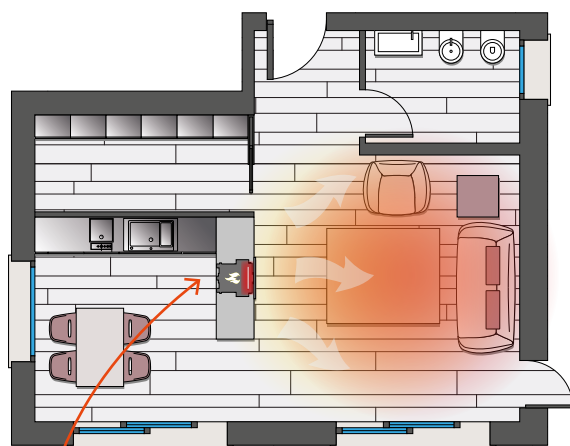
BEUATIFUL, NO MATTER ITS SHAPE.

LA BEAUTE SOUS TOUTES SES FORMES.

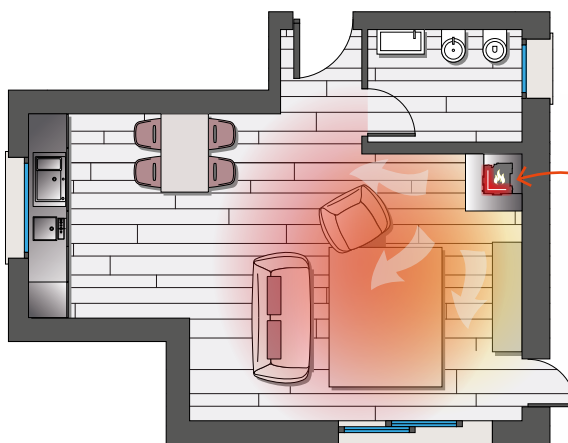
La gamma Sunny Fire (sempre nel rispetto della massima efficienza) comprende volumi inediti, di forte impatto e spettacolarità. Forme capaci di distinguere e valorizzare decise personalità architettoniche: orizzontali, verticali, angolari e tridimensionali per concretizzare qualsiasi esigenza di arredamento.

Our Sunny Fire range offers original, very eye-catching, spectacular volumes while ensuring the best efficiency, always. The shape of our firebox can set off distinctive architectural traits: it is available in the wide, tall and narrow, corner and 3D versions to suit any furnishing requirement.

La gamme Sunny Fire (toujours dans le respect d'une performance maximale) offre des modèles inédits, avec des formes spectaculaires produisant un fort impact visuel. Des formes capables de distinguer et de valoriser des créations architecturales avec une forte personnalité : horizontales, verticales, à pans coupés ou tridimensionnelles, pour répondre à n'importe quel besoin d'agencement.



SF 40 V

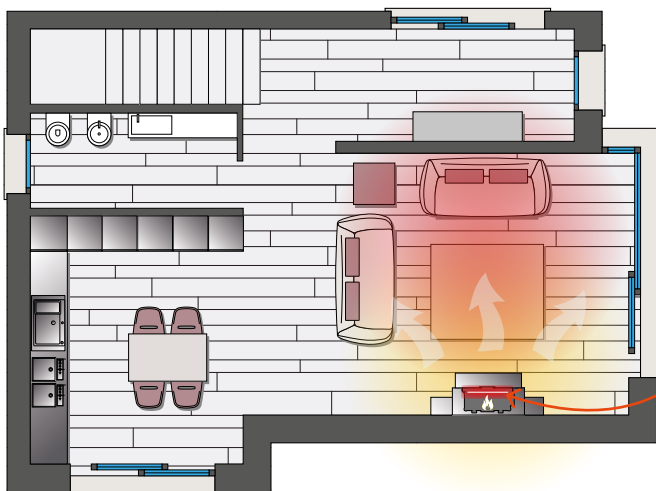


SF 46 2D

Esempi di possibili ambientazioni dei modelli Sunny Fire.

Examples of where to install various Sunny Fire models.

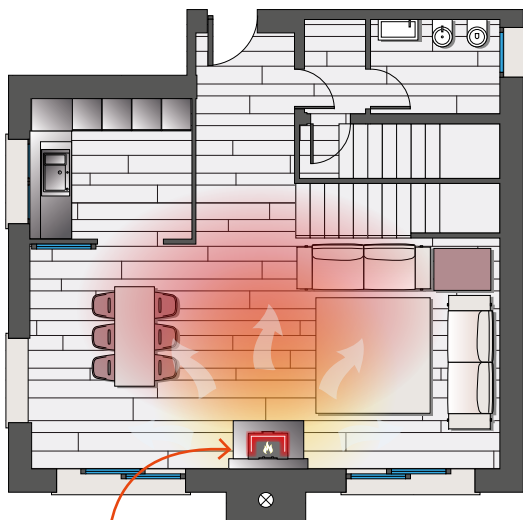
Exemples d'installations possibles des modèles Sunny Fire.



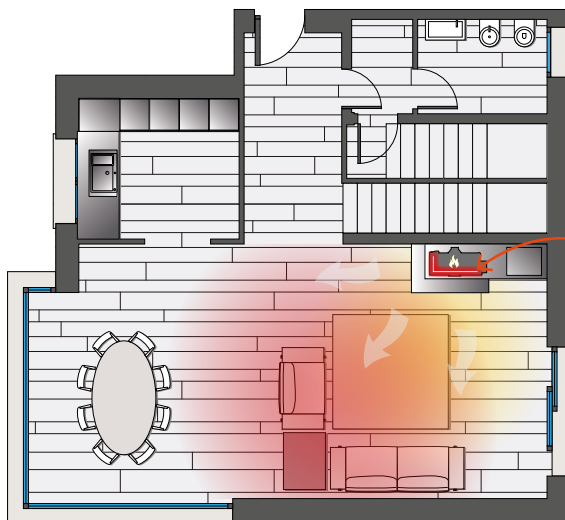
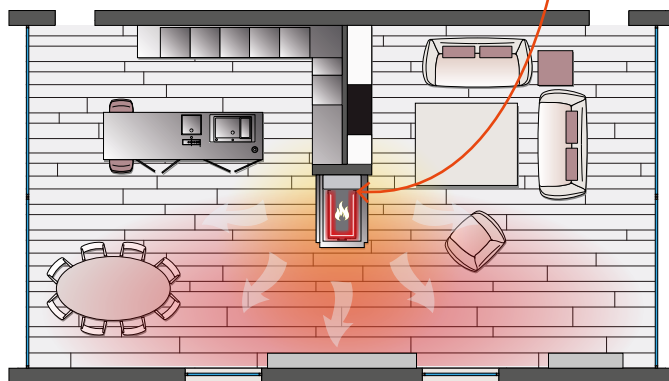
SF 73 FRONT



SF 56 3D L



SF 100 3D



SF 100 SX





IL SERVIZIO SU MISURA

“CUSTOM-MADE” SERVICE
LE SERVICE « SUR MESURE »

Per chi desidera qualcosa di unico, il nostro staff di designer e tecnici specializzati crea, su richiesta, progetti “su misura” per realizzare il caminetto perfetto per la casa di ogni cliente.

1 Tutto inizia da un desiderio chiaro.
Esamina insieme al tuo rivenditore Palazzetti la pianta della tua casa e le foto della stanza che ospiterà il caminetto, per mettere a fuoco le tue esigenze funzionali ed estetiche.

2 Dal desiderio nasce il progetto.
Il nostro studio design elaborerà in breve tempo un progetto per te che soddisfi ogni tua esigenza, adattando un modello esistente o creandone uno nuovo, corredandolo con un preventivo dettagliato.

3 Il tuo caminetto prende forma.
Quando avrai approvato il progetto, i tecnici Palazzetti lo realizzeranno con lavorazioni brevettate, usando solo materiali di qualità e al prezzo concordato.

For those who want something really unique, our staff of designers and skilled technicians is happy to create “custom-made” projects on request to achieve the perfect fireplace for each customer’s home.

It all starts with a clearly identified dream.
To make your practical and aesthetic requirements clear, take a look at the plan of your house and any photos of the room you want to install the fireplace in with your favourite Palazzetti retailer.

Our project is the outcome of your dream.
Our design studio will soon draw up a project for you that satisfies all your requirements, either by adapting an existing fireplace model to your wishes or by creating a new one. The project will come with a detailed quotation.

Your fireplace takes shape.
Once the project has been approved, our engineers will implement it using patented machining methods and only quality materials.

Pour ceux qui souhaitent avoir un modèle unique, notre équipe de designers et de techniciens spécialisés crée, à la demande, des projets « sur mesure » afin de réaliser la cheminée parfaite pour l’habitation de chaque client.

Tout commence par une idée claire.
Examinez avec votre revendeur Palazzetti, le plan de votre habitation et les photos de la pièce où vous logerez votre cheminée, afin de bien mettre au point vos besoins fonctionnels et esthétiques.

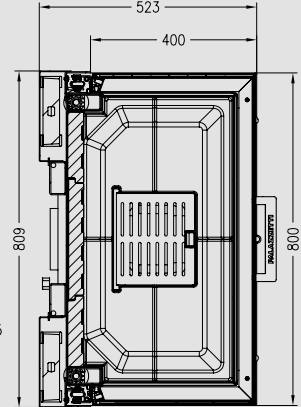
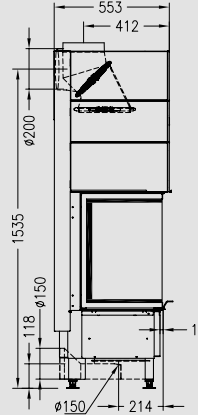
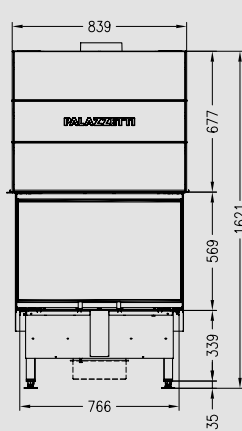
Cette idée donne vie au projet.
Notre service design élaborera, en peu de temps, un projet à même de répondre à tous vos besoins - soit en adaptant un modèle existant, soit en créant un nouveau modèle - et réalisera un devis détaillé.

Votre cheminée prend forme.
Une fois que vous avez approuvé le projet, les techniciens Palazzetti le réaliseront avec des techniques brevetées en n’utilisant que des matériaux de qualité et au prix fixé.

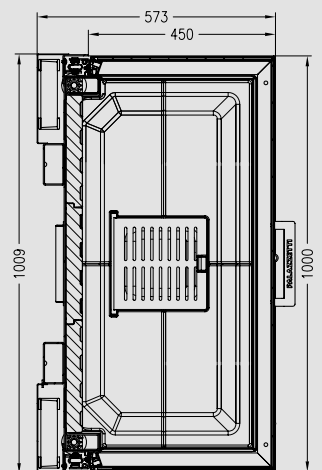
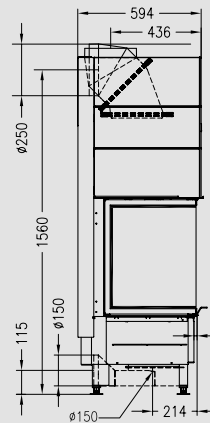
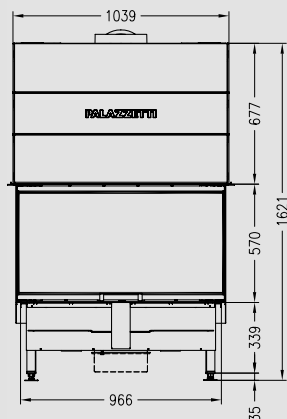




	SF 80 3D	SF 100 3D
Dimensioni/peso Dimensions/weight Dimensions/poids	80,9x52,3x162,5h cm kg 280	80,9x52,3x162,5h cm kg 280
Potenza globale (resa) Global heat output Puissance globale	9 kW	9 kW
Rendimento Efficiency Rendement	81%	81%
Uscita fumi Ø Flue gas outlet Sortie des fumées	Ø 20 cm*	Ø 20 cm*



SF 80 3D



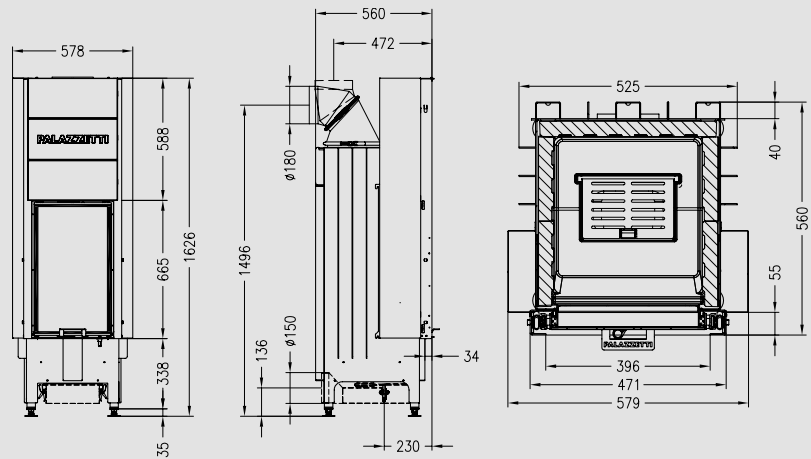
SF 100 3D

*Approfondimento a pag. 26. *More info on page 26. *Approfondissement page 26.

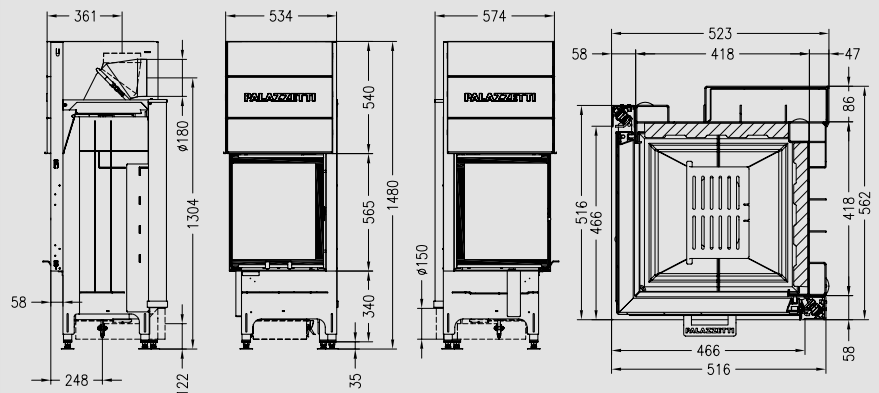
DATI TECNICI

TECHNICAL SPECIFICATIONS. DONNÉES TECHNIQUES.

	SF 40 V	SF 46 2D
Dimensioni/peso Dimensions/weight Dimensions/poids	52,5x56x162,6h cm kg 220	51,6x55,6x148,5h cm kg 160
Potenza globale (resa) Global heat output Puissance globale	8 kW	7 kW
Rendimento Efficiency Rendement	80%	78,3%
Uscita fumi Flue gas outlet Sortie des fumées	Ø 18 cm*	Ø 18 cm*

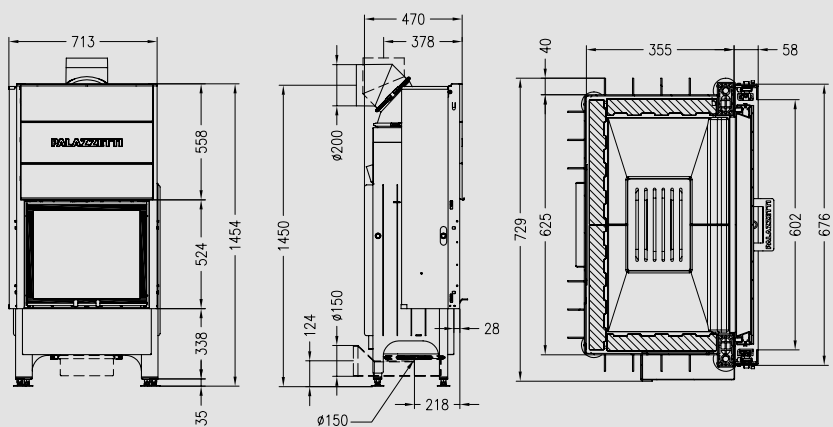


SF 40 V

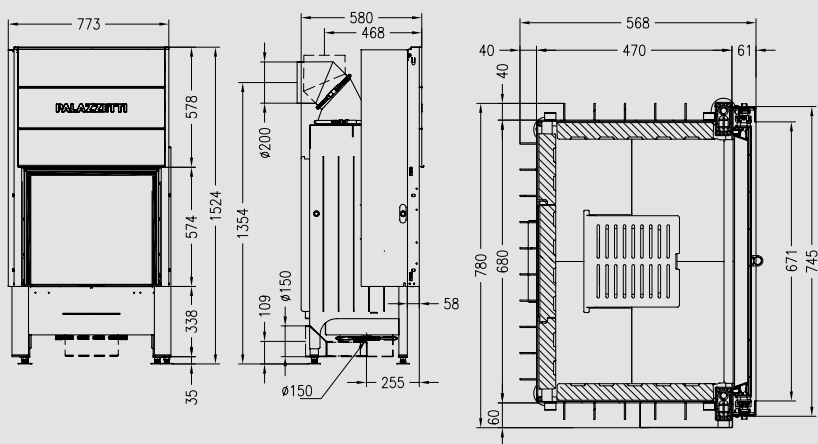


SF 46 2D

	SF 60 FRONT	SF 70 FRONT
Dimensioni/peso Dimensions/weight Dimensions/poids	70x45,3x145,6h cm kg 205	78x56,8x152,5h cm kg 245
Potenza globale (resa) Global heat output Puissance globale	7 kW	17,5 kW
Rendimento Efficiency Rendement	78%	78%
Uscita fumi Flue gas outlet Sortie des fumées	Ø 20 cm*	Ø 20 cm*



SF 60 FRONT



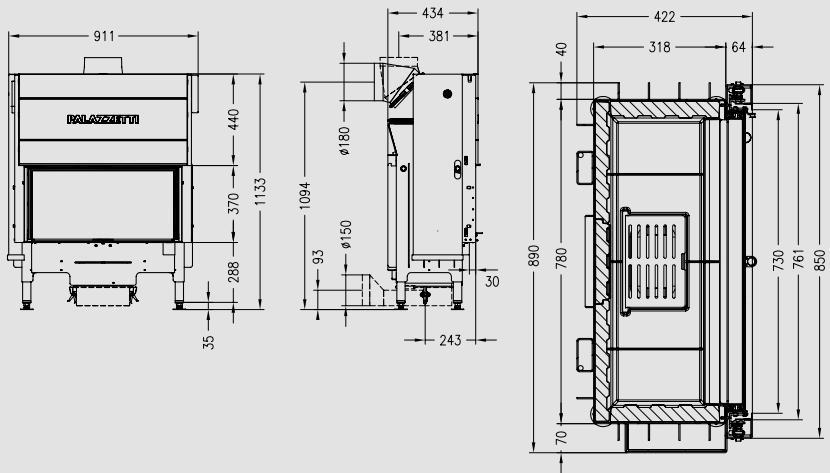
SF 70 FRONT

*Approfondimento a pag. 26. *More info on page 26. *Approfondissement page 26.

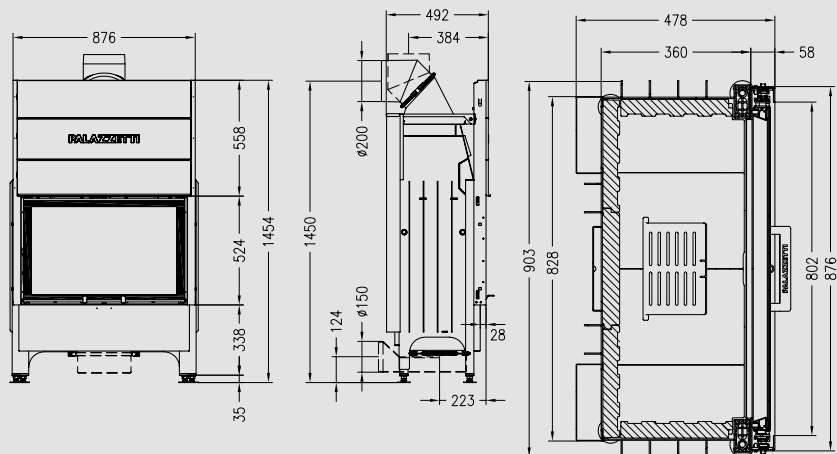
DATI TECNICI

TECHNICAL SPECIFICATIONS. DONNÉES TECHNIQUES.

	SF 73 FRONT	SF 80 FRONT
Dimensioni/peso Dimensions/weight Dimensions/poids	88,4x42,2x113,5h cm kg 212	90x47,3x145,6h cm kg 300
Potenza globale (resa) Global heat output Puissance globale	11 kW	9 kW
Rendimento Efficiency Rendement	80%	78%
Uscita fumi Flue gas outlet Sortie des fumées	Ø 18 cm*	Ø 20 cm*

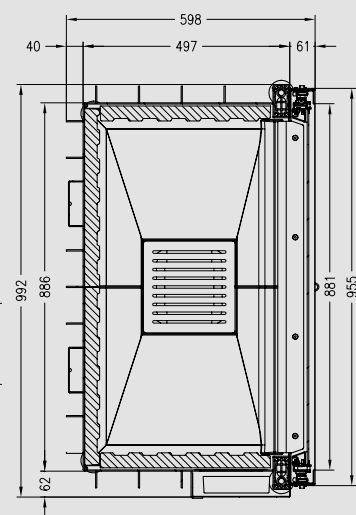
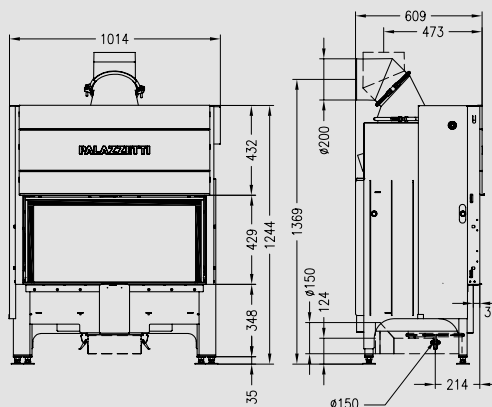


SF 73 FRONT

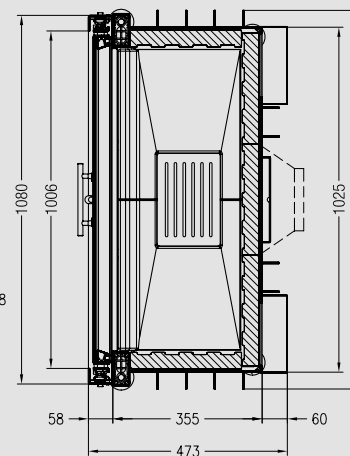
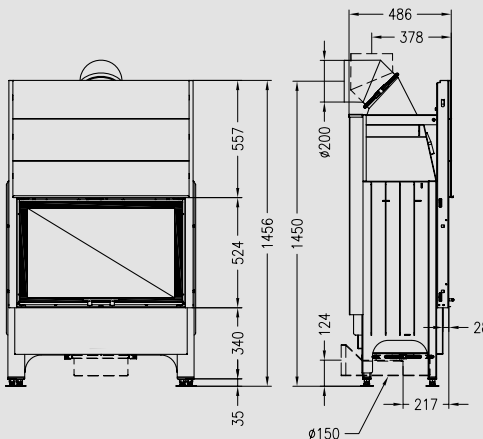


SF 80 FRONT

	SF 88 FRONT	SF 100 FRONT
Dimensioni/peso Dimensions/weight Dimensions/poids	99,2x59,7x124,5h cm kg 300	110,5x47,3x145,6h cm kg 350
Potenza globale (resa) Global heat output Puissance globale	10,4 kW	11 kW
Rendimento Efficiency Rendement	80%	78%
Uscita fumi Flue gas outlet Sortie des fumées	Ø 20 cm*	Ø 20 cm*



SF 88 FRONT



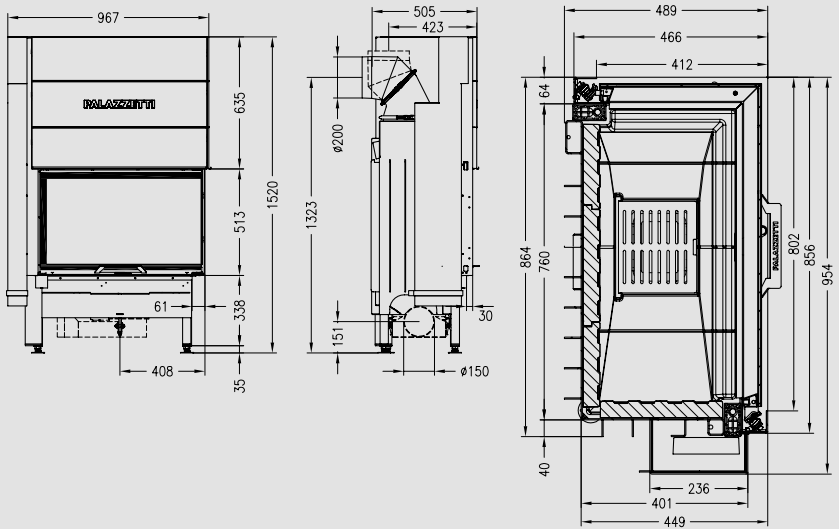
SF 100 FRONT

*Approfondimento a pag. 26. *More info on page 26. *Approfondissement page 26.

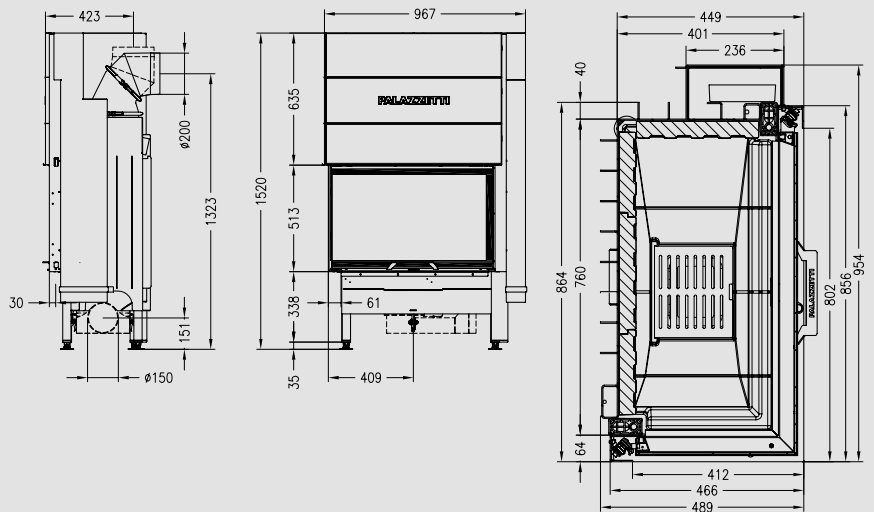
DATI TECNICI

TECHNICAL SPECIFICATIONS. DONNÉES TECHNIQUES.

	SF 80 DX	SF 80 SX
Dimensioni/peso Dimensions/weight Dimensions/poids	94,8x48,9x152,3h cm kg 275	94,8x48,9x152,3h cm kg 275
Potenza globale (resa) Global heat output Puissance globale	16 kW	16 kW
Rendimento Efficiency Rendement	80%	80%
Uscita fumi Flue gas outlet Sortie des fumées	Ø 20 cm*	Ø 20 cm*

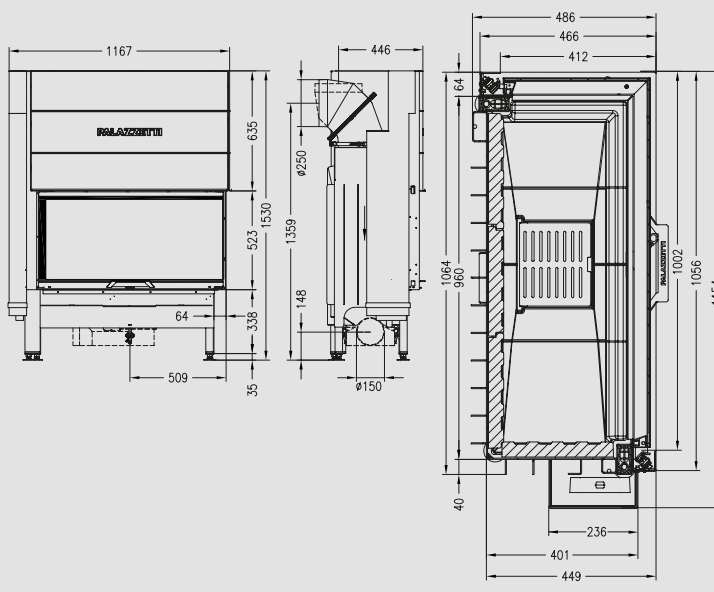


SF 80 DX

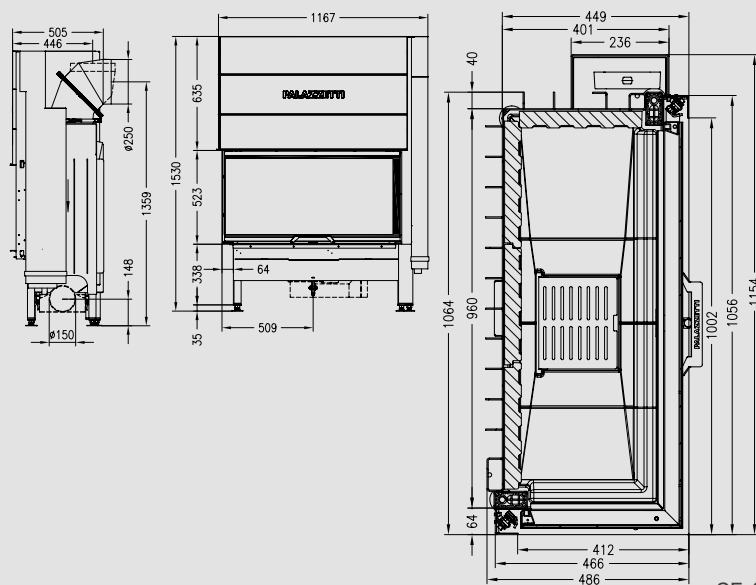


SF 80 SX

	SF 100 DX	SF 100 SX
Dimensioni/peso Dimensions/weight Dimensions/poids	114,8x48,6x153,1h cm kg 280	114,8x48,6x153,1h cm kg 280
Potenza globale (resa) Global heat output Puissance globale	11 kW	11 kW
Rendimento Efficiency Rendement	79%	79%
Uscita fumi Flue gas outlet Sortie des fumées	Ø 25 cm*	Ø 25 cm*



SF 100 DX



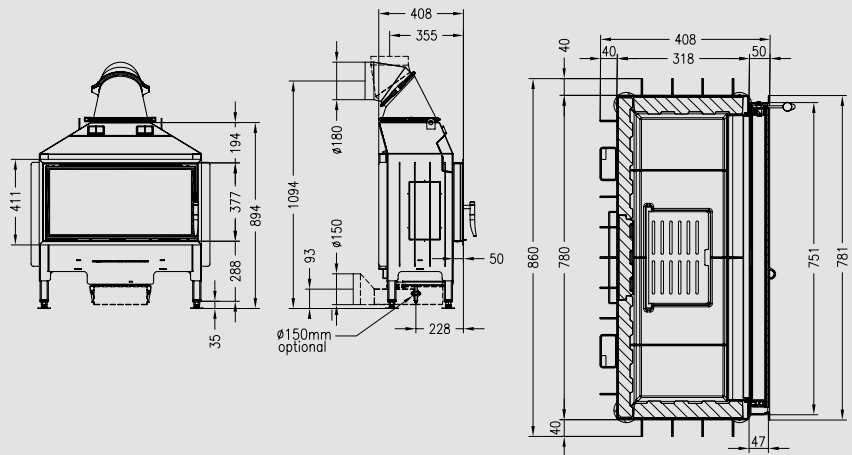
SF 100 SX

*Approfondimento a pag. 26. *More info on page 26. *Approfondissement page 26.

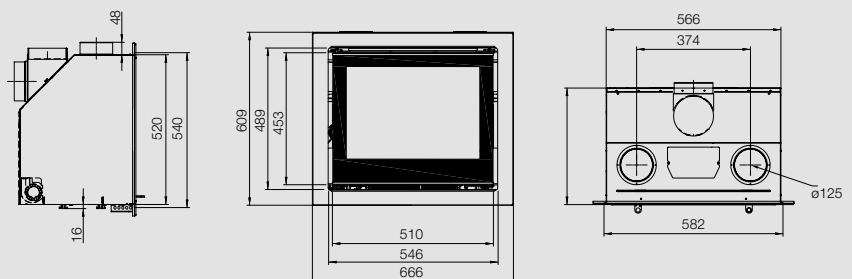
DATI TECNICI

TECHNICAL SPECIFICATIONS. DONNÉES TECHNIQUES.

	INSERTO SF 74 - ERMETICO HERMETIC/ HERMÉTIQUE	ECOPALEX SF 55
Dimensioni/peso Dimensions/weight Dimensions/poids	86x40,8x109,4h cm kg 171	70,6x45,2x64,9h cm kg 80
Potenza globale (resa) Global heat output Puissance globale	7 kW	4,9 kW
Rendimento Efficiency Rendement	> 80%	> 80%
Uscita fumi Flue gas outlet Sortie des fumées	18 cm*	15 cm*

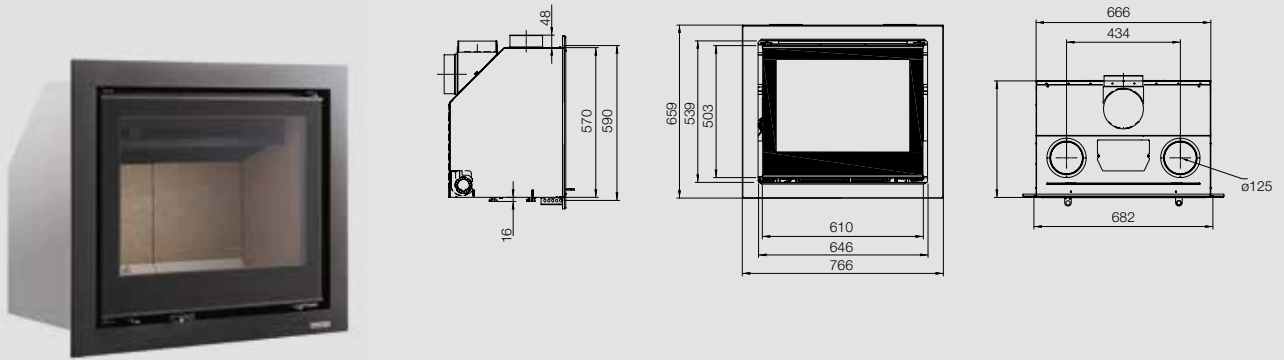


INSERTO SF 74

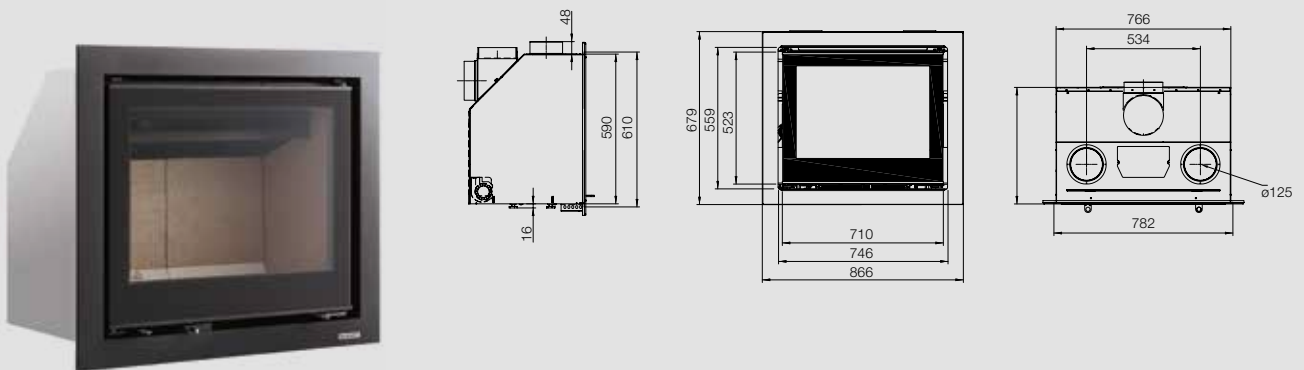


ECOPALEX SF 55

	ECOPALEX SF 65	ECOPALEX SF 75
Dimensioni/peso Dimensions/weight Dimensions/poids	80,6x48,4x69,9h cm kg 90	94,6x51,4x75,9h cm kg 110
Potenza globale (resa) Global heat output Puissance globale	6,9 kW	9,9 kW
Rendimento Efficiency Rendement	> 80%	> 80%
Uscita fumi Flue gas outlet Sortie des fumées	15 cm*	18 cm*



ECOPALEX SF 65



ECOPALEX SF 75

*Approfondimento a pag. 26. *More info on page 26. *Approfondissement page 26.

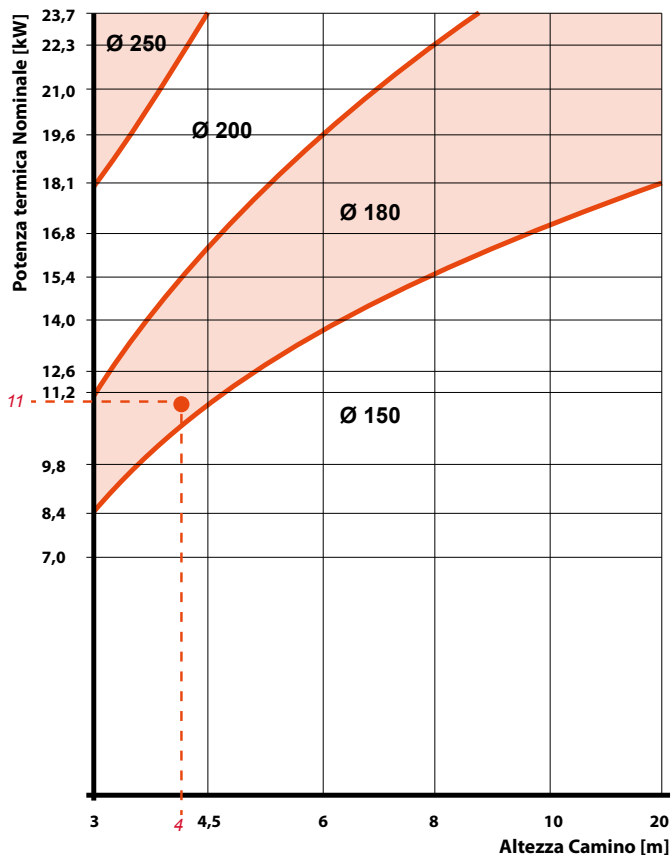
DIMENSIONAMENTO DELLA CANNA FUMARIA.

FLUE SIZING. DIMENSIONS DU CONDUIT DE FUMÉE.

*Il corretto dimensionamento del sistema di evacuazione dei fumi (canna fumaria e raccordo fumi) della combustione del prodotto è attualmente normato da una norma europea (EN13384-1). Tale norma indica la procedura di calcolo tenendo in considerazione i parametri relativi alla posizione fisica della installazione (altitudine, temperatura esterna, altezza della canna fumaria, numero di curve) e alle caratteristiche del prodotto che verrà allacciato (potenza, temperatura fumi, massa fumi).

*A European standard (EN13384-1) currently establishes the right size of the flue gas outlet system. This regulation explains how to make calculations, taking into account certain parameters such as the physical position of the installation (altitude, outdoor temperature, height of the flue, number of bends) and the specifications of the firebox that will be used (heat output, flue gas temperature, flue gas mass flow).

*La dimension correcte du système d'évacuation des fumées (conduit de fumée et raccord des fumées) de la combustion de l'appareil est actuellement régie par la norme européenne (EN13384-1). Telle norme indique la procédure de calcul en tenant compte des paramètres relatifs à la position géographique de l'installation et à sa forme (altitude, température extérieure, hauteur du conduit de fumées, nombres de coudes) et des caractéristiques de l'appareil que l'on devra brancher (puissance, température des fumées, masse volumique des fumées).



Esempio:

Focolare da 11 kW: Altezza canna fumaria ~ 4 m e diametro minimo Ø 180 mm. É comunque importante non realizzare canne fumarie con sezione inferiore al diametro di uscita fumi del monoblocco e altezza minima di 3,5 m.

Example:

11 kW firebox: Flue length ~ 4 m, minimum diameter Ø 180 mm. The diameter of the flue's cross-section must never be smaller than the firebox's flue gas outlet and must have a minimum height of 3,5 m.

Exemple :

Foyer de 11 kW : Hauteur conduit de fumée ~ 4 m et diamètre minimum Ø 180 mm. Il est important de ne pas réaliser de conduit de fumée avec une section inférieure au diamètre de sortie des fumées du monobloc. De plus, tel conduit devra avoir une hauteur minimum de 3,5 m.

Il diagramma ha carattere puramente indicativo e consente, in funzione della potenza termica del focolare (in kW) di individuare una altezza [m] e il diametro utile [mm]. É comunque sempre obbligatorio effettuare il dimensionamento analitico che tenga in considerazione delle effettive condizioni di progetto in conformità alla norma EN 13384-1.

This graph is purely indicative. Its purpose is to help identify the required length (m) and diameter (mm) of the flue based on the heat output of the firebox. The analytical sizing calculation, based on the real project conditions in compliance with standard EN 13384-1, remains mandatory.

Le diagramme est fourni à titre purement indicatif et permet, en fonction de la puissance calorifique du foyer (en kW) de trouver la hauteur [m] et le diamètre utile [mm]. Il est dans tous les cas obligatoire d'effectuer le dimensionnement analytique qui devra tenir compte des conditions effectives du projet conformément à la norme EN 13384-1.

ACCESSORI

ACCESSORIES. ACCESSOIRES.

I focolari Sunny Fire si distinguono per l'esclusiva facilità di installazione, per la semplicità d'uso e manutenzione.

Our Sunny Fire fireboxes are very easy to install, use and take care of.

Les foyers Sunny Fire se distinguent par une facilité d'installation exclusive et par une simplicité d'utilisation et d'entretien.

MONOBLOCCHI

- 1 Raccordo aria (laterale/posteriore)
Combustion air connector (side/rear) ø150
Raccord air comburant (latéral/arrière)
- 2 Raccordo aria (inferiore)
Combustion air connector (base) ø150
Raccord air comburant (dans le bas)

INSERTI

- 3 Raccordo eccentrico aria comburente
(Inserto SF 74)
Combustion air eccentric reducer ø125
Raccord excentrique pour air comburant

ECOPALEX

- 4 Kit manicotti di convezione per Ecopalex
Convection coupling kit for Ecopalex
kit manchettes pour convection pour Ecopalex
- 5 Raccordo aria posteriore per Ecopalex
Rear combustion air connector for Ecopalex
Raccord air comburant arrière pour Ecopalex
- 6 Raccordo aria inferiore per Ecopalex
Base combustion air connector for Ecopalex
Raccord air comburant dans le bas pour Ecopalex



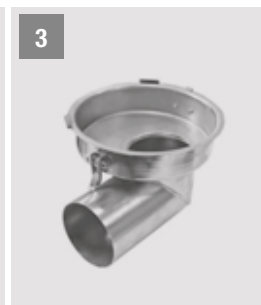
Possibilità, con l'opportuno kit, di canalizzare l'aria comburente verso una presa esterna che può essere posta lateralmente o posteriormente al prodotto.

By means of a specific kit, the combustion air can be ducted to an external air intake that can be located at the side or rear of the firebox.

Possibilità, à condition d'utiliser le kit prévu à cet effet, de canaliser l'air comburent vers une prise extérieure qui peut être installée soit latéralement soit à l'arrière de l'appareil.

VARI OTHERS DIVERS

- 7 Vernice spray nero termoresistente
Black spray paint (temperature resistant)
Laque spray noire thermo-résistante
- 8 Set 4 maniglie per trasporto
Kit 4 support aids
Set de 4 poignées de transport



PALAZZETTI

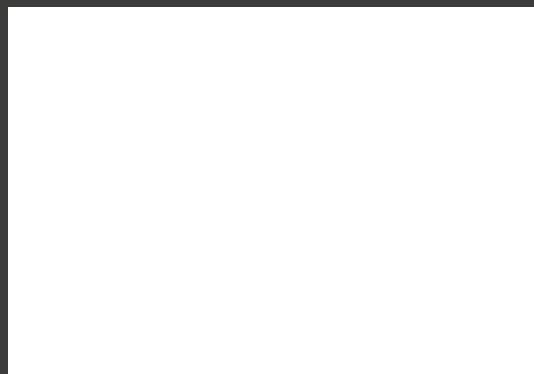
IL CALORE CHE PIACE ALLA NATURA

Palazzetti Lelio S.p.a.
Via Roveredo, 103
33080 Porcia (PN) Italia
Tel. +39 0434 922922

internet: www.palazzetti.it
social: [palazzettigroup](#)



 [palazzettiweb](#)



La casa costruttrice non si assume responsabilità per eventuali errori o inesattezze nel contenuto di questo catalogo e si riserva il diritto di apportare ai suoi prodotti, in qualunque momento e senza preavviso, eventuali modifiche ritenute opportune per qualsiasi esigenza di carattere tecnico o commerciale.

The manufacturer is not responsible for any errors or inaccuracies contained in this catalogue and is entitled to make any modifications to its products deemed necessary for technical or commercial reasons at any time and without giving prior notice.

Le fabricant décline toute responsabilité quant aux erreurs ou inexactitudes éventuelles contenues dans le présent catalogue et se réserve le droit d'apporter, à tout moment et sans aucun préavis, toutes les modifications qu'il jugera nécessaires en vue de satisfaire les exigences techniques ou commerciales.