



RICHARD  
LE DROFF

[www.richardledroff.com](http://www.richardledroff.com)

Photographies non contractuelles. Les photographes, schémas et textes de ce document sont la propriété de la société SUPRA et ne peuvent être reproduits sans son autorisation écrite. La société SUPRA se réserve le droit de modifier les présentations et/ou de ses modèles ainsi que les conceptions, dimensions, démontage et montage et/ou de ses modèles sans préavis. RCS Seine-et-Marne B 615 880 170

COLLECTION RICHARD LE DROFF



COLLECTION 2018-2019

FOYERS >

FOYERS-INSERTS >

POÊLES À BOIS >

POÊLES À GRANULÉS >

GAZ >



RICHARD  
LE DROFF

# LE SAVOIR-FAIRE

---

## DEPUIS 1931

### DESIGNER

#### PENSER, CRÉER, S'ADAPTER

Le design est l'art d'imaginer un objet qui s'adapte naturellement à son utilisateur et son environnement. Il intègre un ensemble de facteurs comme la technologie, les tendances, les contraintes techniques et économiques. Comme un chef d'orchestre entre les mondes, le design se situe à la croisée des arts et de la science.

### SELECTIONNER

#### DE L'ESSENCE À L'EXCELLENCE

Tissus, céramiques, pierres, marbres... Sélectionner la matière est une étape primordiale à la construction d'un produit. Trouver la matière, le bon partenaire, celui qui permettra d'atteindre l'aspect attendu. Le souci du détail devient un cheval de bataille qui sélectionne avec finesse les plus belles matières.

### DEVELOPPER

#### L'IMMUABLE RÉALITÉ

La recherche et développement est le cœur de la construction d'un produit. C'est elle qui donne vie aux premiers prototypes des produits. Véritables maîtres du réel, les ingénieurs rivalisent d'originalité pour rassembler l'idée, la technique et la matière.

### FABRIQUER

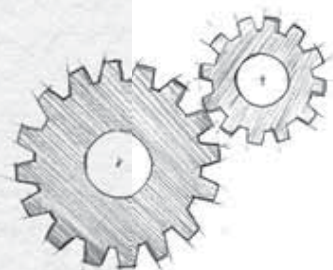
#### CONFECTION ET INDUSTRIE

Découper, plier, souder, assembler... huit heures de travail et sept personnes se consacrent à la fabrication d'un produit. Un processus de fabrication industriel éprouvé, issu d'un savoir-faire, Made In France.

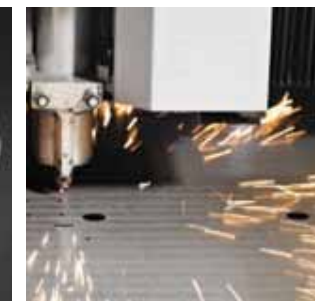
### BATIR

#### CRÉATEUR ET ARTISAN

Un réseau de plus de 100 concessions qualifiées Richard Le Droff, écoute, conseille et donne vie à votre projet. Véritables artisans de la pierre et de l'énergie bois, ils sont dotés d'un professionnalisme certifié par Richard Le Droff.



LES FOYERS





# ABSOLU 800 TRIVISION

> **FOYER**

CAMPAGNE



CLASSIQUE

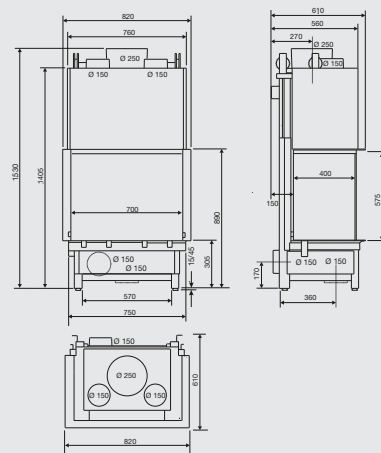




# ABSOLU 800 TRIVISION

FOYER

Présentée avec foyer ABSOLU 800 TRIVISION équipé d'un cadre bordure de série.



ABSOLU 800 TRIVISION  
Dimensions (L x H x P) : 82 x 153 x 61 cm

## CARACTÉRISTIQUES TECHNIQUES

ABSOLU 800 TRIVISION	
Taille des bûches (cm)	50
Garantie	5 ans
Poids brut (kg)	250
Poids net (kg)	217
Ouverture de la vitre	Escamotable et coulissante
PERFORMANCES DU PRODUIT	
Puissance nominale (kW)	12
Plage de puissance (kW)	6 à 16
Rendement (%)	75,6
Emission de CO (13% O <sub>2</sub> ) (%)	0,04
Charge nominale (kg/h)	3,96
Poussières (mg/Nm <sup>3</sup> )	39,7
Indice de performances	0,4
Double combustion	Oui
Flamme Verte	7 étoiles
Compatible BBC / RT 2012	Non
Pour chauffer de	70 à 190 m <sup>2</sup>
INSTALLATION ET DIMENSIONNEMENT	
Ø de buse de sortie de fumées (mm)	200 ou 250
Buse de fumées	Femelle
Ø de raccordement à l'air extérieur (mm)	150 (arrière ou dessous)
Température moyenne des fumées (°C)	290
Débit massique des fumées (g/s)	12,9
Dépression à la buse (Pa)	12
Emission de CO <sub>2</sub> (%)	8,72
CODES EAN (311 983 + ...)	
ABSOLU 800 TRIVISION	192 122 8
OPTIONS (311 983 + ...)	
KTE 152 bi turbo -240m <sup>2</sup> /h	100 098 5
Kit buse 200 + da	101 497 5
Kit buse 250 + da	101 498 2
2 Buses 150	100 307 8
4 Buses 125	100 311 5
Kit de protection poutre	100 460 0

### > ESTHÉTIQUE

- Vitre en verre pliée 4 mm
- Socle en acier et grille en fonte
- Enjoliveur complet pour installation en coffrage simple, démontables pour installation avec habillage
- Pas de cadre métallique sur la porte

### > UTILISATION

- Système de relevage : relevage synchronisé assisté par contrepois, pignons à roulements, guidage du châssis par rails et double commande de relevage
- Double déflecteur à ouverture automatique
- Bac à cendres (accessible sous la grille)
- Régulation de la combustion introduite dans la structure de l'appareil

### > TECHNOLOGIE

- Foyer étanche avec intégralité de l'air de combustion canalisé (vitre baissée), réglage d'air unique guidé par glissière
- Evacuation des fumées et récupération de chaleur performante grâce à son avaloir haut et sa buse de 200/250 mm (modifiable par l'installateur) anti condensats

### > INSTALLATION

- Distributeur d'air de série
- Patins de réglage de niveau de série



# ABSOLU 800 ANGLE

> **FOYER**

CAMPAGNE



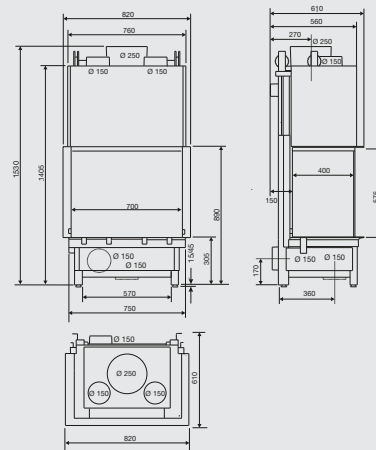
CLASSIQUE



# ABSOLU 800 ANGLE

FOYER

Présentée avec foyer ABSOLU 800 ANGLE équipé d'un cadre bordure de série.



ABSOLU 800 ANGLE  
Dimensions (L x H x P) : 82 x 153 x 61 cm

## CARACTÉRISTIQUES TECHNIQUES

ABSOLU 800 ANGLE	DROIT	GAUCHE
Taille des bûches (cm)	50	50
Garantie	5 ans	5 ans
Poids brut (kg)	289	289
Poids net (kg)	252	252
Ouverture de la vitre	Escamotable et coulissante	

PERFORMANCES DU PRODUIT		
Puissance nominale (kW)	12	12
Plage de puissance (kW)	6 à 16	6 à 16
Rendement (%)	75,6	75,6
Emission de CO (13% O <sub>2</sub> ) (%)	0,04	0,04
Charge nominale (kg/h)	3,96	3,96
Poussières (mg/Nm <sup>3</sup> )	39,7	39,7
Indice de performances	0,4	0,4
Double combustion	Oui	Oui
Flamme Verte	7 étoiles	7 étoiles
Compatible BBC / RT 2012	Non	Non
Pour chauffer de	70 à 190 m <sup>2</sup>	70 à 190 m <sup>2</sup>

### INSTALLATION ET DIMENSIONNEMENT

Ø de buse de sortie de fumées (mm)	200 ou 250	
Buse de fumées	Femelle	
Ø de raccordement à l'air extérieur (mm)	150 (arrière ou dessous)	
Température moyenne des fumées (°C)	290	290
Débit massique des fumées (g/s)	12,9	12,9
Dépression à la buse (Pa)	12	12
Emission de CO <sub>2</sub> (%)	8,72	8,72

### CODES EAN (311 983 + ...)

ABSOLU 800 angle	192 124 2	192 123 5
------------------	-----------	-----------

### OPTIONS (311 983 + ...)

KTE 152 bi turbo - 240m <sup>2</sup> /h	100 098 5	100 098 5
Kit buse 200 + da	101 497 5	101 497 5
Kit buse 250 + da	101 498 2	101 498 2
2 Buses 150	100 307 8	100 307 8
4 Buses 125	100 311 5	100 311 5
Kit de protection poutre	100 460 0	100 460 0

### > ESTHÉTIQUE

- Vitre en verre plié 4 mm
- Socle en acier et grille en fonte
- Enjoliveur complet pour installation en coffrage simple, démontables pour installation avec habillage
- Pas de cadre métallique sur la porte

### > UTILISATION

- Système de relevage : relevage synchronisé assisté par contrepois, pignons à roulements, guidage du châssis par rails et double commande de relevage
- Double déflecteur à ouverture automatique
- Grand bac à cendres (accessible sous la grille)
- Régulation de la combustion introduite dans la structure de l'appareil

### > TECHNOLOGIE

- Foyer étanche avec intégralité de l'air de combustion canalisé (vitre baissée), fermeture parfaite du foyer et réglage d'air unique guidé par glissière
- Evacuation des fumées et récupération de chaleur performante grâce à son avaloir haut et sa buse de 200/250 mm (modifiable par l'installateur) anti condensats.

### > INSTALLATION

- Distributeur d'air de série
- Patins de réglage de niveau de série



# EMPYRIUM

> **FOYER**



CLASSIQUE



CAMPAGNE

# EMPYRIUM

FOYER

EMPYRIUM  
1000



## CADRES

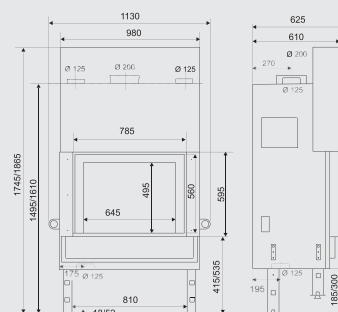
Présentée avec foyer EMPYRIUM 1200 équipé d'un cadre TECH.



Cadre KARO 100

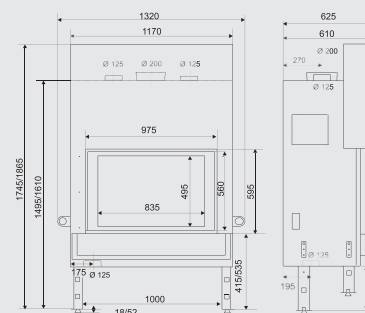
Cadre KARO 50

Cadre TECH



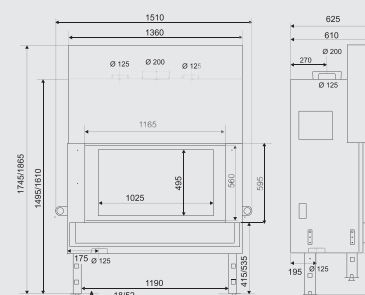
EMPYRIUM 900

Dimensions (L x H x P) : 113 x 174,5/186,5 x 62,5 cm



EMPYRIUM 1000

Dimensions (L x H x P) : 113 x 174,5/186,5 x 62,5 cm



EMPYRIUM 1200

Dimensions (L x H x P) : 151 x 174,5/186,5 x 62,5 cm

## CARACTÉRISTIQUES TECHNIQUES

EMPYRIUM	900	1000	1200
Taille des bûches (cm)	50	50	50
Garantie	5 ans	5 ans	5 ans
Poids brut (kg)	298	345	381
Poids net (kg)	282	309	337
Ouverture de la vitre	Escamotable et oscillo battante		

PERFORMANCES DU PRODUIT			
Puissance nominale (kW)	13	14	15
Plage de puissance (kW)	6 à 13	7 à 14	7 à 15
Rendement (%)	78	75	72
Emission de CO (13% O <sub>2</sub> ) (%)	0,10	0,10	0,12
Charge nominale (kg/h)	3,75	4,2	4,7
Poussières (mg/Nm <sup>3</sup> )	35	39	44
Indice de performances	0,5	0,6	0,8
Double combustion	Non	Non	Non
Flamme Verte	7 étoiles	7 étoiles	Eligible au CITE
Compatible BBC / RT 2012	Non	Non	Non
Pour chauffer de	70 à 190 m <sup>2</sup>	75 à 200 m <sup>2</sup>	80 à 210 m <sup>2</sup>

INSTALLATION ET DIMENSIONNEMENT			
Ø de buse de sortie de fumées (mm)	200		
Buse de fumées	Femelle		
Ø de raccordement à l'air extérieur (mm)	125 (dessus)		
Température moyenne des fumées (°C)	301	296	291
Débit massique des fumées (g/s)	12,1	15,4	18,7
Dépression à la buse (Pa)	12	12	12
Emission de CO <sub>2</sub> (%)	10,75	9	7,7

CODES EAN (311 983 + ...)			
EMPYRIUM	236 106 1	236 162 7	236 163 4

OPTIONS (311 983 + ...)			
Cadre TECH - larg. du cadre 2,5 cm	101 007 6	101 104 2	101 105 9
Cadre KARO 50 noir - larg. du cadre 5 cm	101 217 9	101 220 9	101 223 0
Cadre KARO 100 noir - larg. du cadre 10 cm	101 012 0	101 107 3	101 110 3
KTE 152 bi turbo -240m <sup>2</sup> /h	100 098 5	100 098 5	100 098 5
2 BUSES 150	100 307 8	100 307 8	100 307 8
4 BUSES 125	100 311 5	100 311 5	100 311 5
Kit de protection poutre	100 460 0	100 460 0	100 460 0

### ESTHÉTIQUE

- Porte plein verre sérigraphiée sans cadre métallique
- Intérieur en briques réfractaires teintées
- Grille en fonte

### CONFORT D'UTILISATION

- Porte relevable uniquement pour le chargement des bûches
- Relevage facile (guidage inox/Kevlar)
- Commande unique de réglage d'air pour maîtriser la combustion
- Défecteur de fumée silencieux à basculement automatique
- Grand bac à cendres accessible sous la grille
- Appareil totalement caréné pour un confort et une sécurité maximum
- Parements intérieurs : de 95 à 130 Kg (selon la taille) de briques réfractaires pour conserver la chaleur

### TECHNOLOGIE

- Air de combustion optimale : foyer étanche avec intégralité de l'air de combustion canalisé (vitre baissée)
- Evacuation des fumées et récupération de chaleur performante grâce à son avaloir haut et sa buse de 200 mm anti condensats.

### INSTALLATION

- Distributeur d'air de série
- Patins de réglage de niveau de série



# PALATIUM

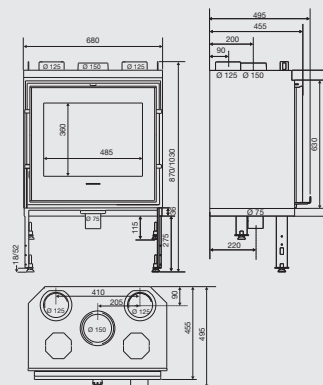
FOYER

PALATIUM 3



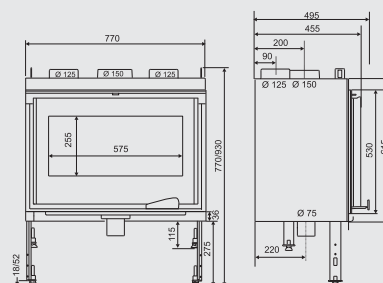
## CADRES

Présentée avec foyer PALATIUM 3 équipé d'un cadre BORDURE.



PALATIUM 3

Dimensions (L x H x P) : 68 x 87/103 x 49,5 cm



PALATIUM 6

Dimensions (L x H x P) : 77 x 77/93 x 49,5 cm

## CARACTÉRISTIQUES TECHNIQUES

PALATIUM	3	6
Taille des bûches (cm)	50	50
Garantie	5 ans	5 ans
Poids brut (kg)	190	202
Poids net (kg)	165	172
Ouverture de la vitre	Latérale	Latérale

PERFORMANCES DU PRODUIT		
Puissance nominale (kW)	7	7
Plage de puissance (kW)	5 à 14	5 à 14
Rendement (%)	83	78
Emission de CO (13% O <sub>2</sub> ) (%)	0,09	0,10
Charge nominale (kg/h)	0,82	2,15
Poussières (mg/Nm <sup>3</sup> )	12	30
Indice de performances	0,3	0,5
Double combustion	Oui	Oui
Flamme Verte	7 étoiles	7 étoiles
Compatible BBC / RT 2012	Oui	Oui
Pour chauffer de	40 à 105 m <sup>2</sup>	40 à 105 m <sup>2</sup>

INSTALLATION ET DIMENSIONNEMENT		
Ø de buse de sortie de fumées (mm)	150	150
Buse de fumées	Mâle	Mâle
Ø de raccordement à l'air extérieur (mm)	75 (dessus)	75 (dessus)
Température moyenne des fumées (°C)	286	292
Débit massique des fumées (g/s)	5,8	7,8
Dépression à la buse (Pa)	12	12
Emission de CO <sub>2</sub> (%)	10,5	8,0

CODES EAN (311 983 + ...)		
PALATIUM	191 958 4	191 940 9

OPTIONS (311 983 + ...)		
Cadre BORDURE noir - Épaisseur 0,6 cm	101 278 0	101 004 5
Cadre TECH - largeur du cadre 2,5 cm	100 994 0	101 002 1
Cadre KARO 50 noir - largeur du cadre 5 cm	101 237 7	101 235 3
Cadre KARO 100 noir - largeur du cadre 10 cm	101 233 9	101 010 6
Kte 152 bi turbo - 240m <sup>2</sup> /h	100 098 5	100 098 5
2 Buses 150	100 307 8	100 307 8
4 Buses 125	100 311 5	100 311 5
Kit de protection poutre	100 460 0	100 460 0

### > ESTHÉTIQUE

- Porte en acier avec une façade plein verre sérigraphié
- Sole en fonte
- Parements en briques réfractaires teintées

### > CONFORT D'UTILISATION

- Admission d'air étagée : air de grille, air de sole, air de post combustion, air de vitre
- Ouverture latérale
- Fermeture 2 points sur rouleaux
- Commande de réglage d'air et clapet By Pass : il favorise l'évacuation des fumées en position ouvert (allumage, rechargement); il prolonge le circuit de fumée et augmente le rendement en position fermé.
- Haut niveau d'étanchéité

- Bac à cendres accessible pendant le fonctionnement
- Parements intérieurs : 18 ou 24 kg (selon la taille) de briques réfractaire pour conserver la chaleur

### > INSTALLATION

- Faible profondeur : coffrage avec isolation de 50 cm
- Angles arrière tronqués
- Patins réglables fournis : mise à niveau facile
- Anneaux sur le dessus et piètement percés pour manutention facilitée avec barres ou crochets
- Défecteur inox + vermiculite amovible sans outil
- Trappe d'entretien de l'échangeur thermique arrière amovible sans outil
- Distributeur d'air de série

Cadre KARO 100

Cadre KARO 50

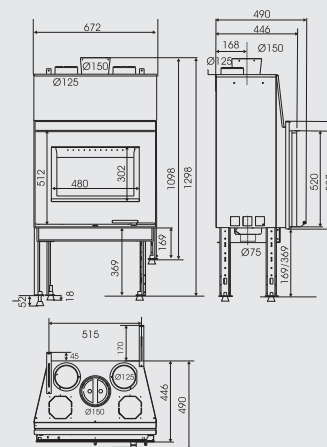
Cadre TECH

Cadre BORDURE

# FOYER 7670 L RESULT

FOYER

Présentée avec foyer 7670 L RESULT.



7670 L RESULT  
Dimensions (L x H x P) : 67,2 x 129,8 x 49 cm

## CARACTÉRISTIQUES TECHNIQUES

7670 L RESULT	
Taille des bûches (cm)	33
Garantie	5 ans
Poids brut (kg)	160
Poids net (kg)	140
Ouverture de la vitre	Latérale
PERFORMANCES DU PRODUIT	
Puissance nominale (kW)	5
Plage de puissance (kW)	5 à 10
Rendement (%)	85
Emission de CO (13% O <sub>2</sub> ) (%)	0,10
Charge nominale (kg/h)	1,57
Poussières (mg/Nm <sup>3</sup> )	33
Indice de performances	0,4
Double combustion	Oui
Flamme Verte	7 étoiles
Compatible BBC / RT 2012	Oui
Pour chauffer de	30 à 75 m <sup>2</sup>
INSTALLATION ET DIMENSIONNEMENT	
Ø de buse de sortie de fumées (mm)	150
Buse de fumées	Mâle
Ø de raccordement à l'air extérieur (mm)	75 mm (dessus)
Température moyenne des fumées (°C)	200
Débit massique des fumées (g/s)	7,7
Dépression à la buse (Pa)	12
Emission de CO <sub>2</sub> (%)	7,61
CODES EAN (311 983 + ...)	
7670 L RESULT	191 908 9
OPTIONS (311 983 + ...)	
2 Buses 150	100 307 8
4 Buses 125	100 311 5
Kit de protection poutre	100 460 0

### > ESTHÉTIQUE

- Largeur de façade de 67 cm
- Porte en acier avec une façade plein verre sérigraphié, ouverture latérale
- Sole fonte et intérieur en vermiculite de haute densité

### > CONFORT D'UTILISATION

- Consommation de bois ultra réduite : inférieure à 5 stères pour 120 jours de chauffage
- Combustion d'air étagée : air de grille, air de sole, air de post combustion, air de vitre
- Fermeture 2 points sur rouleaux : ouverture et fermeture facile

- Commande de réglage d'air et clapet By Pass : il favorise l'évacuation des fumées en position ouvert (allumage, rechargement) ; il prolonge le circuit de fumée et augmente le rendement en position fermé
- Bac à cendres accessible pendant le fonctionnement
- Haut niveau d'étanchéité : grande maîtrise de la combustion

### > INSTALLATION

- Patins réglables fournis : mise à niveau facile
- Distributeur d'air de série

# 803 L / 803 EL

FOYER

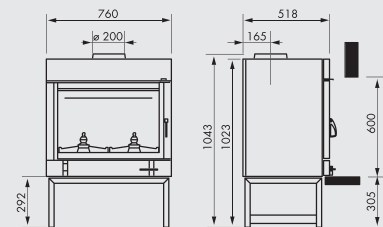
803 L



803 EL  
Foyer escamotable

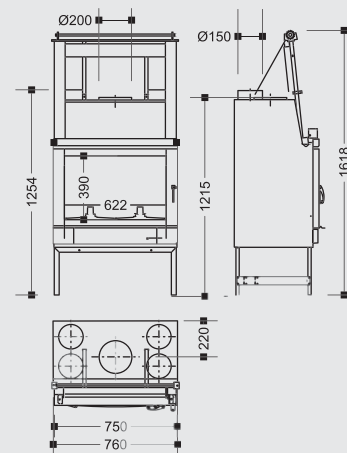


Présentée avec foyer 803 L.



803 L

Dimensions (L x H x P) : 76 x 104,3 x 51,8 cm



803 EL

Dimensions (L x H x P) : 76 x 161,8 x 51,8 cm

## CARACTÉRISTIQUES TECHNIQUES

803	L	EL
Taille des bûches (cm)	50	50
Garantie	5 ans	5 ans
Poids brut (kg)	153	191
Poids net (kg)	130	150
Ouverture de la vitre	Latérale	Escamotable

PERFORMANCES DU PRODUIT		
Puissance nominale (kW)	9	9
Plage de puissance (kW)	6 à 14	6 à 14
Rendement (%)	82	85
Emission de CO (13% O <sub>2</sub> ) (%)	0,12	0,1
Charge nominale (kg/h)	2,5	2,7
Poussières (mg/Nm <sup>3</sup> )	65	60
Indice de performances	0,7	0,6
Double combustion	Non	Non
Flamme Verte	Eligible CITE	Eligible CITE
Compatible BBC / RT 2012	Non	Non
Pour chauffer de	50 à 135 m <sup>2</sup>	50 à 135 m <sup>2</sup>

INSTALLATION ET DIMENSIONNEMENT		
Ø de buse de sortie de fumées (mm)	200	200
Buse de fumées	Mâle	Mâle
Ø de raccordement à l'air extérieur (mm)	N/A	N/A
Température moyenne des fumées (°C)	244	210
Débit massique des fumées (g/s)	7,7	9
Dépression à la buse (Pa)	12	12
Emission de CO <sub>2</sub> (%)	9,70	8,7

CODES EAN (311 983 + ...)		
803	191 535 7	191 536 4

OPTIONS (311 983 + ...)		
KTE 152 bi turbo - 240m <sup>2</sup> /h	100 098 5	100 098 5
2 Buses 150	100 307 8	100 307 8
4 Buses 125	100 311 5	100 311 5
Kit de protection poutre	100 460 0	100 460 0

### > ESTHÉTIQUE

- Large vision du feu
- Appareil tout fonte

### > CONFORT D'UTILISATION

- Porte à ouverture escamotable (803 EL)
- Appareil pouvant fonctionner porte relevée (803 EL)
- Porte à ouverture latérale (803 L)
- Clapet de buse à ouverture automatique
- Porte cendrier indépendante : accès direct au bac à cendres, accessible en fonctionnement

### > INSTALLATION

- Distributeur d'air de série
- Piètement fourni



# 982 ELN B

FOYER

## CADRES

Présentée avec foyer 982 ELN B équipé d'un cadre KARO 50.



Cadre KARO 100



Cadre KARO 50



Cadre TECH



Foyer escamotable

982 ELN B

Dimensions (L x H x P) : 76 x 157/178 x 58 cm

## CARACTÉRISTIQUES TECHNIQUES

982 ELN B	
Taille des bûches (cm)	50
Garantie	5 ans
Poids brut (kg)	225
Poids net (kg)	205
Ouverture de la vitre	Escamotable et latérale
PERFORMANCES DU PRODUIT	
Puissance nominale (kW)	13
Plage de puissance (kW)	6 à 17
Rendement (%)	72,5
Emission de CO (13% O <sub>2</sub> ) (%)	0,07
Charge nominale (kg/h)	4,53
Poussières (mg/Nm <sup>3</sup> )	N/A
Indice de performances	0,7
Double combustion	Non
Flamme Verte	Eligible au CITE
Compatible BBC / RT 2012	Non
Pour chauffer de	70 à 190 m <sup>2</sup>
INSTALLATION ET DIMENSIONNEMENT	
Ø de buse de sortie de fumées (mm)	200
Buse de fumées	Femelle
Ø de raccordement à l'air extérieur (mm)	N/A
Température moyenne des fumées (°C)	349
Débit massique des fumées (g/s)	9,1
Dépression à la buse (Pa)	12
Emission de CO <sub>2</sub> (%)	9,58
CODÉS EAN (311 983 + ...)	
982 ELN B	191 907 2
OPTIONS (311 983 + ...)	
Cadre TECH - largeur du cadre 2,5 cm	101 269 8
Cadre KARO 50 noir - largeur du cadre 5 cm	101 259 9
Cadre KARO 100 noir - largeur du cadre 10 cm	101 257 5
Kte 152 bi turbo -240 m <sup>3</sup> /h	100 098 5
2 Buses 150	100 307 8
4 Buses 125	100 311 5
Kit de protection poutre	100 460 0

### > ESTHÉTIQUE

- Cadre de porte soigné et discret
- Intérieur fonte
- Porte à ouverture escamotable ou latérale

### > CONFORT D'UTILISATION

- Appareil pouvant fonctionner porte relevée
- Relevage facile (chaînes synchrones, contrepoids)
- Clapet By Pass : fermé, il facilite la récupération de la chaleur des fumées. Ouvert, il contribue à l'évacuation directe des fumées dans le conduit
- Double combustion
- Grand bac à cendres (accessible sous la grille en fonte)

### > INSTALLATION

- Piètement de série réglable en hauteur fournis (210 mm de réglage)
- Patins de mise à niveau
- Distributeur d'air de série
- Raccordable à l'air extérieur

# 6100 ELN

FOYER

## CADRES

Présentée avec foyer 6100 ELN équipé d'un cadre KARO 50.



Cadre KARO 100



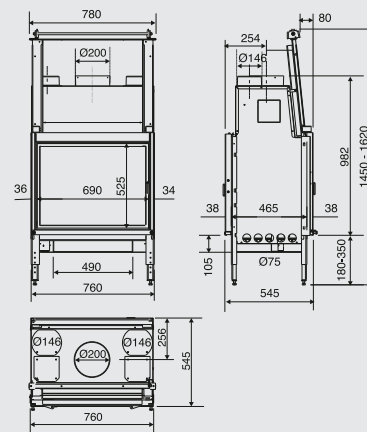
Cadre KARO 50



Cadre TECH



Foyer escamotable



6100 ELN

Dimensions (L x H x P) : 78 x 145/162 x 54,5 cm

## CARACTÉRISTIQUES TECHNIQUES

### 6100 ELN

Taille des bûches (cm)	50
Garantie	5 ans
Poids brut (kg)	200
Poids net (kg)	190
Ouverture de la vitre	Escamotable et latérale

### PERFORMANCES DU PRODUIT

Puissance nominale (kW)	10
Plage de puissance (kW)	7 à 14
Rendement (%)	71
Emission de CO (13% O <sub>2</sub> ) (%)	0,10
Charge nominale (kg/h)	3,52
Poussières (mg/Nm <sup>3</sup> )	N/A
Indice de performances	0,9
Double combustion	Non
Flamme Verte	Eligible au CITE
Compatible BBC / RT 2012	Non
Pour chauffer de	55 à 150 m <sup>2</sup>

### INSTALLATION ET DIMENSIONNEMENT

Ø de buse de sortie de fumées (mm)	200
Buse de fumées	Femelle
Ø de raccordement à l'air extérieur (mm)	N/A
Température moyenne des fumées (°C)	323
Débit massique des fumées (g/s)	14,2
Dépression à la buse (Pa)	12
Emission de CO <sub>2</sub> (%)	6,9

### CODES EAN (311 983 + ...)

6100 ELN	191 895 2
----------	-----------

### OPTIONS (311 983 + ...)

Cadre TECH - largeur du cadre 2,5 cm	101 269 8
Cadre KARO 50 noir - largeur du cadre 5 cm	101 259 9
Cadre KARO 100 noir - largeur du cadre 10 cm	101 257 5
2 Buses 150	100 307 8
4 Buses 125	100 311 5
Kit de protection poutre	100 460 0

### > ESTHÉTIQUE

- Porte à ouverture escamotable et latérale
- Foyer tunnel

### > CONFORT D'UTILISATION

- Appareil pouvant fonctionner porte relevée
- Relevage facile (chaînes synchrones, contrepoids)
- Clapet de buse facilitant l'évacuation des fumées lors du rechargement ou en cas d'utilisation en foyer ouvert
- Grand bac à cendres (accessible sous la grille en fonte)

### > INSTALLATION

- Appareil caréné
- Piètement de série réglable en hauteur fournis (170 mm de réglage)
- Patins de mise à niveau
- Distributeur d'air de série

# 4501 ELN S 5102 ELN A

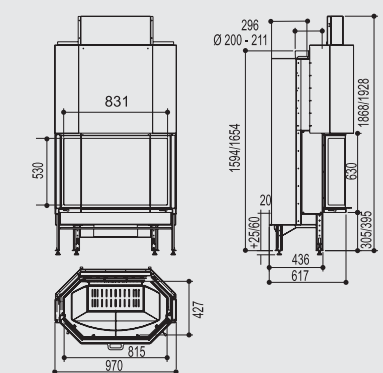
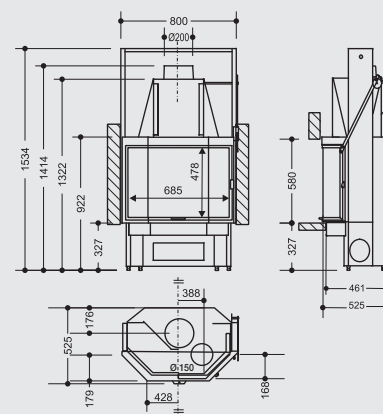
FOYER

4501 ELN S  
Foyer prismatique



5102 ELN A  
Foyer prismatique

Présentée avec foyer 5102 ELN A.



## CARACTÉRISTIQUES TECHNIQUES

	4501 ELN S	5102 ELN A
Taille des bûches (cm)	50	50
Garantie	5 ans	5 ans
Poids brut (kg)	212	233
Poids net (kg)	180	209
Ouverture de la vitre	Escamotable et latérale	
<b>PERFORMANCES DU PRODUIT</b>		
Puissance nominale (kW)	11	11
Plage de puissance (kW)	7 à 14	7 à 14
Rendement (%)	74,3	75
Emission de CO (13% O <sub>2</sub> ) (%)	0,12	0,13
Charge nominale (kg/h)	3,52	3,7
Poussières (mg/Nm <sup>3</sup> )	65	25
Indice de performances	0,9	0,7
Double combustion	Non	Non
Flamme Verte	Eligible au CITE	Eligible au CITE
Compatible BBC / RT 2012	Non	Non
Pour chauffer de	60 à 170 m <sup>2</sup>	70 à 190 m <sup>2</sup>
<b>INSTALLATION ET DIMENSIONNEMENT</b>		
Ø de buse de sortie de fumées (mm)	200	200
Buse de fumées	Mâle	Femelle
Ø de raccordement à l'air extérieur (mm)	N/A	125 (dessous)
Température moyenne des fumées (°C)	230	298
Débit massique des fumées (g/s)	12	9,6
Dépression à la buse (Pa)	12	12
Emission de CO <sub>2</sub> (%)	7,11	11,1
<b>CODES EAN (311 983 + ...)</b>		
	192 120 4	236 293 8
<b>OPTIONS (311 983 + ...)</b>		
Kte 152 bi turbo - 240m <sup>2</sup> /h	100 098 5	100 098 5
2 Buses 150	100 307 8	100 307 8
4 Buses 125	100 311 5	100 311 5
Kit de protection poutre	100 460 0	100 460 0

### > ESTHÉTIQUE

- Intérieur fonte
- Vitre prismatique

### > CONFORT D'UTILISATION

- Appareil pouvant fonctionner porte relevée
- Porte escamotable avec relevage facile (chaines synchrones, contrepoids)
- Ouverture latérale
- Clapet By Pass : fermé il facilite la récupération de la chaleur des fumées. Ouvert, il contribue à l'évacuation directe des fumées dans le conduit

- Grand bac à cendres (accessible sous la grille en fonte)
- Rampe d'air secondaire pour une double combustion

### > INSTALLATION

- Piètement intégré
- Patins de mise à niveau fournis
- Distributeur d'air de série
- Raccordable à l'air extérieur (modèle 5102 ELN A)



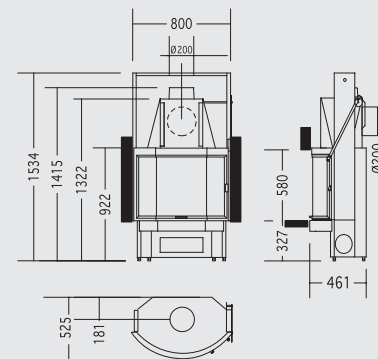
# 4601 ELN S 5802 ELN A

FOYER

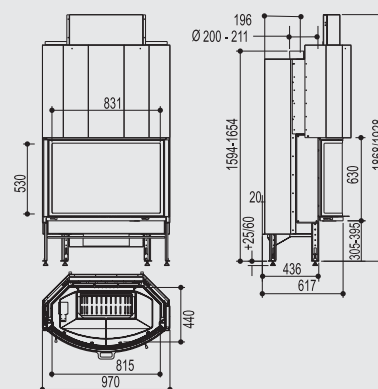
4601 ELN S  
Foyer galbé



5802 ELN A  
Foyer galbé



4601 ELN S  
Dimensions (L x H x P) : 80 x 153,4 x 46,1 cm



5802 ELN A  
Dimensions (L x H x P) : 97 x 186,8/192,8 x 97 cm

## CARACTÉRISTIQUES TECHNIQUES

	4601 ELN S	5802 ELN A
Taille des bûches (cm)	50	50
Garantie	5 ans	5 ans
Poids brut (kg)	216	235
Poids net (kg)	180	211

Ouverture de la vitre Escamotable et latérale

### PERFORMANCES DU PRODUIT

Puissance nominale (kW)	11	11
Plage de puissance (kW)	7 à 14	7 à 14
Rendement (%)	74,3	75
Emission de CO (13% O <sub>2</sub> ) (%)	0,12	0,13
Charge nominale (kg/h)	3,52	3,7
Poussières (mg/Nm <sup>3</sup> )	65	25
Indice de performances	0,9	0,7
Double combustion	Non	Non

Flamme Verte	Eligible au CITE	Eligible au CITE
Compatible BBC / RT 2012	Non	Non
Pour chauffer de	60 à 170 m <sup>2</sup>	60 à 170 m <sup>2</sup>

### INSTALLATION ET DIMENSIONNEMENT

Ø de buse de sortie de fumées (mm)	200	200
Buse de fumées	Mâle	Femelle
Ø de raccordement à l'air extérieur (mm)	N/A	125 (dessus)
Température moyenne des fumées (°C)	230	298
Débit massique des fumées (g/s)	12	9,6
Dépression à la buse (Pa)	12	12
Emission de CO <sub>2</sub> (%)	7,11	11,1

CODES EAN (311 983 + ...)	192 121 1	236 297 6
OPTIONS (311 983 + ...)		

Kte 152 bi turbo - 240m <sup>2</sup> /h	100 098 5	100 098 5
2 Buses 150	100 307 8	100 307 8
4 Buses 125	100 311 5	100 311 5
Kit de protection poutre	100 460 0	100 460 0

Présentée avec foyer 4601 ELN S.



### > ESTHÉTIQUE

- Intérieur fonte
- Vitre galbée

### > CONFORT D'UTILISATION

- Appareil pouvant fonctionner porte relevée
- Porte escamotable avec relevage facile (chaines synchrones, contrepoids)
- Ouverture latérale
- Clapet By Pass : fermé il facilite la récupération de la chaleur des fumées. Ouvert, il contribue à l'évacuation directe des fumées dans le conduit

- Grand bac à cendres (accessible sous la grille en fonte)
- Rampe d'air secondaire pour une double combustion

### > INSTALLATION

- Piètement intégré
- Patins de mise à niveau fournis
- Distributeur d'air de série
- Raccordable à l'air extérieur (modèle 5802 ELN A)



# LES FOYERS INSERTS



FV/FVT

> **FOYER-INSERT**



CAMPAGNE

FOYERS-INSERTS



CLASSIQUE





# 700/800 800 HORIZON FV / FVT

FOYER-INSERT

700 FV

Modèles disponibles :  
700 FV / FV T  
800 FV / FV T  
800 FV / FV T HORIZON



## CADRES

Présentée avec foyer-insert 700 FV équipé d'un cadre BORDURE.

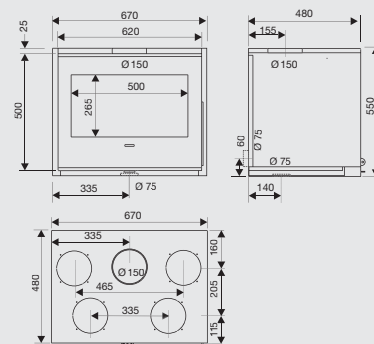


Cadre KARO 100

Cadre KARO 50

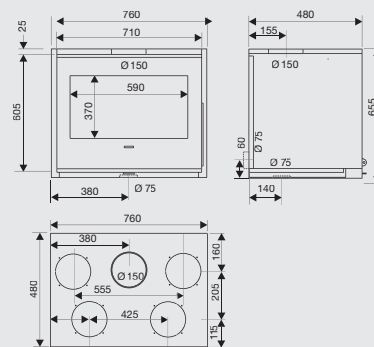
Cadre TECH

Cadre BORDURE



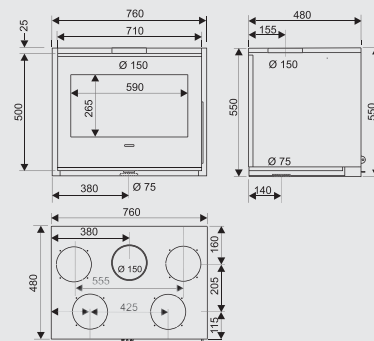
700 FV / FVT

Dimensions (L x H x P) : 67 x 55 x 48 cm



800 FV / FVT

Dimensions (L x H x P) : 76 x 65,5 x 48 cm



800 HORIZON FV / FVT

Dimensions (L x H x P) : 76 x 55 x 48 cm

## CARACTÉRISTIQUES TECHNIQUES

EMPHYRIUM	700	800	800 Horizon
Taille des bûches (cm)	50	50	50
Garantie	5 ans	5 ans	5 ans
Poids brut pour version FV (kg)	118,5	143	132,5
Poids brut pour version FVT (kg)	118,5	146,5	135,5
Poids net pour version FV (kg)	95,5	120	107
Poids net pour version FVT (kg)	95,5	120,5	110
Ouverture de la vitre	Latérale	Latérale	Latérale

PERFORMANCES DU PRODUIT			
Puissance nominale (kW)	8	10	10
Plage de puissance (kW)	5 à 12	7 à 14	7 à 14
Rendement (%)	80	77	78
Emission de CO (13% O <sub>2</sub> ) (%)	0,09	0,09	0,09
Charge nominale (kg/h)	2,2	3	2,25
Poussières (mg/Nm <sup>3</sup> )	40	25	40
Indice de performances	0,5	0,5	0,5
Double combustion	Oui	Oui	Oui
Flamme Verte	7 étoiles	7 étoiles	7 étoiles
Compatible BBC / RT 2012	Oui	Oui	Oui
Pour chauffer de	45 à 120 m <sup>2</sup>	55 à 150 m <sup>2</sup>	55 à 150 m <sup>2</sup>

INSTALLATION ET DIMENSIONNEMENT			
Ø de buse de sortie de fumées (mm)	150		
Buse de fumées	Mâle		
Ø de raccordement à l'air extérieur (mm)	75 mm (arrière ou dessous)		
Température moyenne des fumées (°C)	250	325	300
Débit massique des fumées (g/s)	6,5	8,7	8
Dépression à la buse (Pa)	12	12	12
Emission de CO <sub>2</sub> (%)	11	10,5	11

CODES EAN (311 983 + ...)			
FV	191 972 0	191 974 4	191 976 8
FVT (turbine de série)	191 973 7	191 975 1	191 977 5

OPTIONS (311 983 + ...)			
Cadre BORDURE	101 411 1	101 412 8	101 413 5
Cadre TECH	101 370 1	101 371 8	101 372 5
Cadre KARO 50 Noir	101 392 3	101 388 6	101 384 8
Cadre KARO 100 Noir	101 390 9	101 386 2	101 382 4
PS 67 - Piètement	100 396 2	-	-
PS 76 - Piètement	-	100 397 9	100 397 9
2 BUSES 150	100 307 8	100 307 8	100 307 8
4 BUSES 125	100 311 5	100 311 5	100 311 5
Kit de protection poutre	100 460 0	100 460 0	100 460 0

### ESTHÉTIQUE

- Façade plein verre sérigraphiée
- Plaque d'âtre en fonte avec rampe d'air secondaire
- Sole et grille en fonte

### CONFORT D'UTILISATION

- Porte à ouverture latérale
- Commande unique de réglage d'air
- Accès direct au bac à cendres, accessible en fonctionnement
- Possibilité d'orienter l'air de convection dans la distribution d'air ou dans la pièce (installation, foyer uniquement)
- Turbine : 2 allures de ventilations (180m<sup>3</sup>/h) (sur modèles FVT)

### INSTALLATION

- Déflecteur inox doublé vermiculite amovible sans outil
- Corps de chauffe étanche et raccordable
  - Air primaire, secondaire et air de vitre canalisés
  - Appareil totalement caréné pour un confort et une sécurité maximum
- Distributeur d'air de série



# FV/FVT BI-VISION

## > FOYERS-INSERTS

CAMPAGNE



CLASSIQUE



# 700/800 BI-VISION FV / FVT

FOYER-INSERT



700 FV

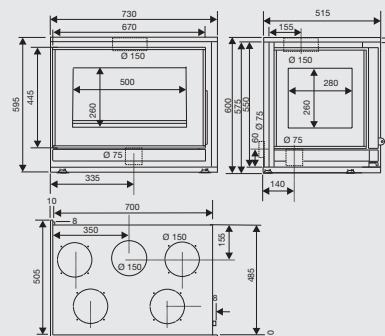
**Bi-vision droit**

Modèles disponibles avec une vitre à gauche ou à droite :

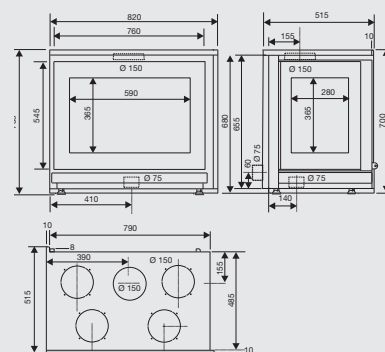
700 FV / FV T BI-VISION droit ou gauche

800 FV / FV T BI-VISION droit ou gauche

Présentée avec foyer-insert 700 FV BI-VISION équipé d'un cadre de série.



700 FV/FVT BI-VISION  
Dimensions (L x H x P) : 73 x 59,5 x 50,5 cm



800 FV/FVT BI-VISION  
Dimensions (L x H x P) : 82 x 70 x 51,5 cm

## CARACTÉRISTIQUES TECHNIQUES

FV/FVT BI-VISION droit ou gauche	700	800
Taille des bûches (cm)	50	50
Garantie	5 ans	5 ans
Poids brut pour version FV (kg)	137	168
Poids brut pour version FVT (kg)	140	171
Poids net pour version FV (kg)	115	146
Poids net pour version FVT (kg)	118	149
Ouverture de la vitre	Latérale	Latérale
<b>PERFORMANCES DU PRODUIT</b>		
Puissance nominale (kW)	8	10
Plage de puissance (kW)	5 à 12	7 à 14
Rendement (%)	77	77
Emission de CO (13% O <sub>2</sub> ) (%)	0,12	0,12
Charge nominale (kg/h)	2,25	3
Poussières (mg/Nm <sup>3</sup> )	40	40
Indice de performances	0,7	0,7
Double combustion	Oui	Oui
Flamme Verte	7 étoiles	7 étoiles
Compatible BBC / RT 2012	Oui	Oui
Pour chauffer de	45 à 120 m <sup>2</sup>	55 à 150 m <sup>2</sup>

<b>INSTALLATION ET DIMENSIONNEMENT</b>		
Ø de buse de sortie de fumées (mm)	150	
Buse de fumées	Mâle	
Ø de raccordement à l'air extérieur (mm)	75 mm (arrière ou dessous)	
Température moyenne des fumées (°C)	288	315
Débit massique des fumées (g/s)	4,8	8,15
Dépression à la buse (Pa)	12	12
Emission de CO <sub>2</sub> (%)	10,5	11,2
<b>CODES EAN (311 983 + ...)</b>		
FV droit	192 100 6	192 106 8
FVT droit (turbine de série)	192 101 3	192 107 5
FV gauche	192 102 0	192 108 2
FVT gauche (turbine de série)	192 103 7	192 109 9
<b>OPTIONS (311 983 + ...)</b>		
PS 67 VL - Piètement	101 405 0	-
PS 76 VL - Piètement	-	101 406 7
2 BUSES 150	100 307 8	100 307 8
4 BUSES 125	100 311 5	100 311 5
Kit de protection poutre	100 460 0	100 460 0

### > ESTHÉTIQUE

- Façade plein verre sérigraphiée
- Vision en angle gauche ou droit
- Plaque d'âtre en fonte avec rampe d'air secondaire
- Sole et grille en fonte

### > CONFORT D'UTILISATION

- Porte à ouverture latérale
- Commande unique de réglage d'air
- Accès direct au bac à cendres, accessible en fonctionnement
- Turbine : 2 allures de ventilations (180m<sup>3</sup>/h) (sur modèles FVT)

### > INSTALLATION

- Défecteur inox doublé vermiculite amovible sans outil
- Corps de chauffe étanche et raccordable
- Air primaire, secondaire et air de vitre canalisés
- Distributeur d'air de série



FV/FVT  
TRI-VISION

> **FOYER-INSERT**

CLASSIQUE



FOYERS-INSERTS

RICHARD LE DROFF

CAMPAGNE



# 700/800 TRI-VISION FV / FVT

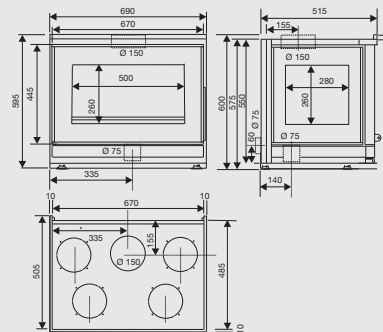
FOYER-INSERT

800 FV

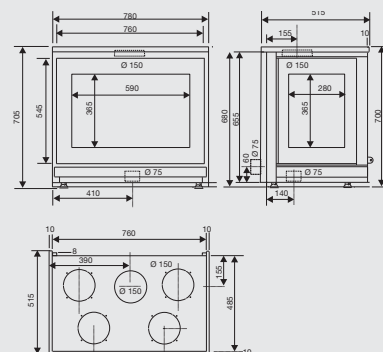
Modèles disponibles :  
700 FV / FV T TRI-VISION  
800 FV / FV T TRI-VISION



Présentée avec foyer-insert 700 FV TRI-VISION équipé d'un cadre de série.



700 TRI-VISION FV/FVT  
Dimensions (L x H x P) : 69 x 59,5 x 50,5 cm



800 TRI-VISION FV/FVT  
Dimensions (L x H x P) : 78 x 70 x 51,5 cm

## CARACTÉRISTIQUES TECHNIQUES

FV/FVT TRI-VISION droit ou gauche	700	800
Taille des bûches (cm)	50	50
Garantie	5 ans	5 ans
Poids brut pour version FV (kg)	138	170
Poids brut pour version FVT (kg)	141	173
Poids net pour version FV (kg)	116	148
Poids net pour version FVT (kg)	119	151
Ouverture de la vitre	Latérale	Latérale

PERFORMANCES DU PRODUIT		
Puissance nominale (kW)	8	10
Plage de puissance (kW)	5 à 12	7 à 14
Rendement (%)	75	77
Emission de CO (13% O <sub>2</sub> ) (%)	0,12	0,12
Charge nominale (kg/h)	2,25	3
Poussières (mg/Nm <sup>3</sup> )	40	55
Indice de performances	0,7	0,8
Double combustion	Oui	Oui
Flamme Verte	7 étoiles	Eligible au CITE
Compatible BBC / RT 2012	Oui	Oui
Pour chauffer de	45 à 120 m <sup>2</sup>	55 à 150 m <sup>2</sup>

INSTALLATION ET DIMENSIONNEMENT		
Ø de buse de sortie de fumées (mm)	150	
Buse de fumées	Mâle	
Ø de raccordement à l'air extérieur (mm)	75 mm (arrière ou dessous)	
Température moyenne des fumées (°C)	325	308
Débit massique des fumées (g/s)	5	7,6
Dépression à la buse (Pa)	12	12
Emission de CO <sub>2</sub> (%)	10	11,4

CODES EAN (311 983 + ...)		
FV	192 104 4	192 110 5
FVT (turbine de série)	192 105 1	192 111 2
OPTIONS (311 983 + ...)		
PS 67 VL - Piètement	101 405 0	-
PS 76 VL - Piètement	-	101 406 7
2 BUSES 150	100 307 8	100 307 8
4 BUSES 125	100 311 5	100 311 5
Kit de protection poutre	100 460 0	100 460 0

### > ESTHÉTIQUE

- Façade plein verre sérigraphiée
- Vision du feu 180 °C
- Plaque d'âtre en fonte avec rampe d'air secondaire
- Sole et grille en fonte

### > CONFORT D'UTILISATION

- Porte à ouverture latérale
- Commande unique de réglage d'air
- Accès direct au bac à cendres, accessible en fonctionnement
- Air primaire, secondaire et air de vitre canalisé

- Défecteur inox doublé vermiculite amovible sans outil
- Turbine : 2 allures de ventilations (180m<sup>3</sup>/h) (sur modèles FVT)

### > INSTALLATION

- Défecteur inox doublé vermiculite amovible sans outil
- Corps de chauffe étanche et raccordable
  - Air primaire, secondaire et air de vitre canalisés
- Distributeur d'air de série



# HORIZON 1000

> **FOYER-INSERT**

CAMPAGNE



CLASSIQUE



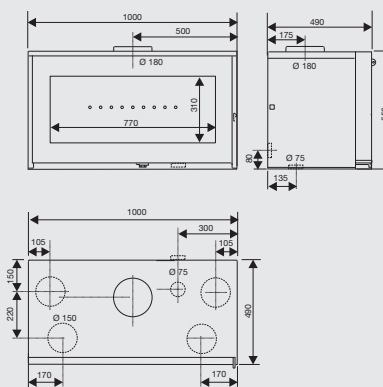
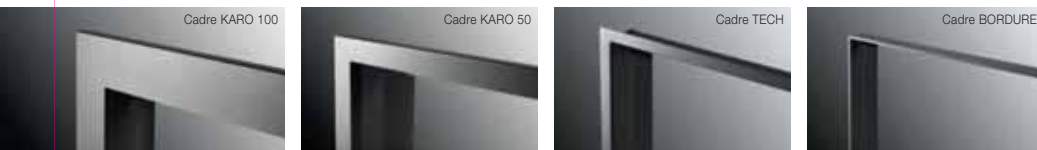


# HORIZON 1000

FOYER-INSERT

## CADRES

Présentée avec foyer-insert 1000 HORIZON FV équipé d'un cadre TECH.



HORIZON 1000  
Dimensions (L x H x P) : 100 x 55 x 49 cm

## CARACTÉRISTIQUES TECHNIQUES

HORIZON 1000	
Taille des bûches (cm)	50
Garantie	5 ans
Poids brut (kg)	208
Poids net (kg)	180
Ouverture de la vitre	Latérale

PERFORMANCES DU PRODUIT	
Puissance nominale (kW)	10
Plage de puissance (kW)	7 à 14
Rendement (%)	80
Emission de CO (13% O2) (%)	0,10
Charge nominale (kg/h)	2,8
Poussières (mg/Nm³)	40
Indice de performances	0,5
Double combustion	Oui
Flamme Verte	7 étoiles
Compatible BBC / RT 2012	Oui
Pour chauffer de	55 à 150 m²

INSTALLATION ET DIMENSIONNEMENT	
Ø de buse de sortie de fumées (mm)	180
Buse de fumées	Mâle
Ø de raccordement à l'air extérieur (mm)	75 mm (dessus)
Température moyenne des fumées (°C)	269
Débit massique des fumées (g/s)	8,4
Dépression à la buse (Pa)	12
Emission de CO2 (%)	10

CODES EAN (311 983 + ...)	
HORIZON 1000	191 978 2

OPTIONS (311 983 + ...)	
Cadre BORDURE	101 414
Cadre TECH - Largeur du cadre 2,5 cm	101 410 4
Cadre KARO 50 noir - Largeur du cadre 5 cm	101 396 1
Cadre KARO 100 noir - Largeur du cadre 10 cm	101 394 7
Kit turbine 1000	101 409 8
PS 1000 - Piètement	101 407 4
2 buses 150	100 307 8
4 buses 125	100 311 5
Carénage	101 408 1
Kit de protection poutre	100 460 0

### > ESTHÉTIQUE

- Façade plein verre sérigraphiée
- Intérieur : céramique réfractaire blanche

### > CONFORT D'UTILISATION

- Porte à ouverture latérale
- Commande de réglage d'air
- Accès direct au bac à cendres, accessible en fonctionnement
- Air primaire, secondaire et air de vitre canalisé
- Double combustion
- Turbine : 2 allures de ventilation (240m³/h)

### > INSTALLATION

- Sortie d'air chaud en façade pour pose en cheminée ouverte (insert)
- Dessus pré-percé pour sortie d'air canalisable en cheminée neuve
- Grille en fonte et plusieurs morceaux
- Double déflecteur inox/vermiculite en deux pièces
- Corps de chauffe étanche et raccordable
- Distributeur d'air chaud

# LE CHOIX DES MATERIAUX pour personnaliser à souhait votre cheminée

La cheminée constitue le point de convergence d'une pièce, elle réunit les regards, les discussions et les rêves. Rien n'est plus important que le choix des matériaux qui la composent. Authentiques, nobles et précieux les matériaux soigneusement sélectionnés par Richard Le Droff, vous offrent un large choix. Pierre fines, marbres, bas reliefs de pierre ou poutres de cœur de chêne, les plus modernes, vous pourrez laisser votre esprit voyager... et recréer votre univers !

Le fait de changer les options de matériaux, d'y ajouter des banquettes, des bibliothèques peut totalement changer l'esthétique d'une cheminée. Richard le droff vous présente des habillages dans différents styles qui peuvent être redessinés à vos mesures et adaptés à vos goûts.

La pierre et le bois sont des matières vivantes et naturelles qui peuvent présenter des nuances de couleur et de texture, des incrustations, des tâches ou inclusions d'éléments fossilisés tels que veines cristallines, flammes, géodes ou strates qui sont les gages de leur authenticité, et ne peuvent être assimilables à des défauts ou faire l'objet d'un retus ou d'échange du matériau. L'utilisation de matériaux naturels rend chacune de nos cheminées unique.

## LES PIERRES

Provenant de France, d'Italie ou du Portugal, les pierres Richard Le Droff vous offrent un choix exceptionnel pour votre cheminée.



Greystone (pierre dure)



Blackstone (pierre dure)



Moka crème (pierre dure)



Pierre dure Beige



Calizza Capri (pierre dure)



Pierre dure Fossile



Moellons nuancés



Castillon lisse



Provence lisse



Dordogne lisse



Pierre du Limousin

Pierre dure Perliée



Crème Marfil (marbre)

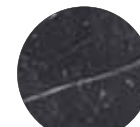
## LES MARBRES ET GRANITS

Les Marbres et Granits : extraits de carrières soigneusement sélectionnées les marbres sont choisis pour la finesse de leur grain et l'aspect irréprochable de leur surface.

### LES MARBRES



Blanc Carrare



Noir Marquina



Rose Aurore



Brun Emperador



Wengé



Café

### LES GRANITS



Paradisio



Noir Zimbabwe

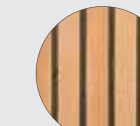


Noir antique

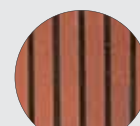
## LES BRIQUES RÉFRACTAIRES



Ocre flammé



Jaune flammé



Rouge flammé



Brique boulangère

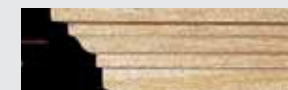
## LES POUTRES ET LINTEAUX



Chêne



Bois exotique



Linteau pierre



 LES POÊLES À BOIS







EGERIE

> **POÊLE À BOIS**



EGERIE



EGERIE

**AVEC  
ACCUMULATION**

### ESTHÉTIQUE

- Un design épuré et élégant avec une façade intégralement en verre vitre céramique de 5mm (range accessoire inclus)
- Une vision du feu inégalée grâce à une façade vitrée à 180° et sur 1.40 m de haut
- Un produit élégant grâce aux briques réfractaires blanches

### CONFORT D'UTILISATION

- SOFT CLOSE : Un système de fermeture silencieux avec une ouverture agréable sans action mécanique et une fermeture accompagnée **(1)**
- Un corps de chauffe dernière génération **(2)** pour une combustion propre et plus économique grâce
  - Aux double commandes d'air : pilotage intégral par commandes d'air de grille et post combustion dissimulés dans le compartiment intérieur
  - À son haut niveau d'étanchéité permettant de maîtriser les airs de combustion (air primaire, air secondaire et air de vitre intégralement canalisés et réglables)
  - À 2 déflecteurs acier et inox doublé vermiculite
  - Une rampe d'air secondaire pour une double combustion efficace
- Accès direct au cendrier même avec l'appareil en fonctionnement

### ACCUMULATION (3)

Retrouvez tous les atouts de l'EGERIE avec en plus un système d'ACCUMULATION qui prolonge la diffusion de la chaleur jusqu'à 6 heures après l'extinction du feu.

Le poêle à accumulation est un mode de chauffage doux, économique et écologique permettant d'optimiser la consommation de bois par :

- La convection (réchauffement de l'air) qui procure une chaleur immédiate après l'allumage du poêle
- Le rayonnement procuré par la masse de pierre stockée à l'intérieur du poêle. La restitution progressive de la chaleur accumulée, une fois la flambée terminée, permet de maintenir la température de confort pendant 6 heures sans être obligé de recharger le poêle.

## CARACTÉRISTIQUES TECHNIQUES

	EGERIE	EGERIE ACCU
Taille des bûches standard (cm)	33	33
Garantie	5 ans	5 ans
Poids brut (kg)	196	NC
Poids net (kg)	168	NC
<b>PERFORMANCES DU PRODUIT</b>		
Puissance nominale (kW)	7	7
Plage de puissance (kW)	4 à 11	4 à 11
Rendement (%)	79	79
Emission de CO (13% O2) (%)	0,08	0,08
Charge nominale (kg/h)	2,2	2,2
Poussières (mg/Nm³)	55,5	55,5
Indice de performances	0,6	0,6
Double combustion	Oui	Oui
Flamme Verte	Eligible au CITE	Eligible au CITE
Compatible BBC / RT 2012	Oui	Oui
Pour chauffer de	40 à 105 m²	40 à 105 m²
<b>INSTALLATION ET DIMENSIONNEMENT</b>		
Ø de buse de sortie de fumées (mm)	150	150
Type de sortie	Arrière ou dessus	Arrière ou dessus
Buse de fumées	Mâle	Mâle
Ø de raccordement à l'air extérieur (mm)	75	75
Température moyenne des fumées (°C)	271,7	271,7
Débit massique des fumées (g/s)	6,4	6,4
Dépression à la buse (Pa)	12	12
Emission de CO2 (%)	9,27	9,27
Distance d'installation arrière / latérale	30 / 30	30 / 30
<b>CODES EAN (811 983 + ...)</b>		
EGERIE	192 130 3	236 309 6

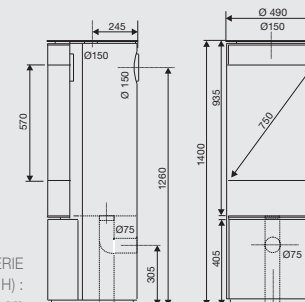


EGERIE

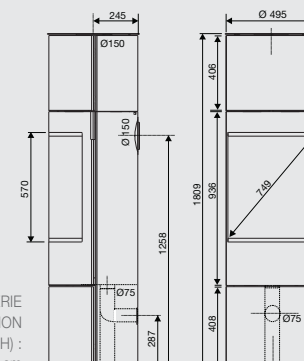
EGERIE  
ACCUMULATION



EGERIE  
Dimensions (Ø x H) :  
49 x 140 cm



EGERIE  
ACCUMULATION  
Dimensions (Ø x H) :  
49 x 180,9 cm



ALLURE  
POÈLE À BOIS





ALLURE



POÊLES À BOIS

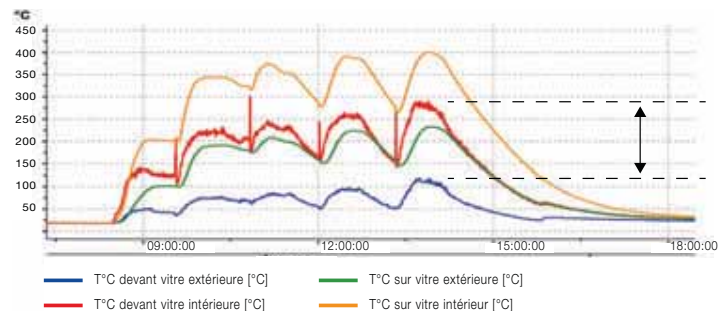
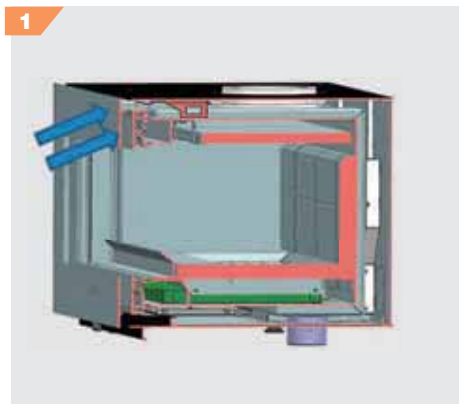


### ESTHÉTIQUE

- Une produit élégant grâce aux briques réfractaires blanches

### CONFORT D'UTILISATION

- Un système de fermeture Push Pull pour un verrouillage franc et rassurant
- Une nouvelle commande d'air XXL qui vous permet de gérer plus librement et facilement votre flamme (réglage d'air à translation maîtrisée)
- La double vitre diminue le rayonnement de 65% donc une vitre moins chaude et plus sécurisée (1)
- Un corps de chauffe dernière génération pour une combustion propre et plus économique grâce
  - À son étanchéité pour une maîtrise des airs de combustion (air primaire, air secondaire et air de vitre intégralement canalisés et réglables)
  - À 2 déflecteurs acier et inox doublé vermiculite
  - Une rampe d'air secondaire pour une double combustion efficace



ALLURE PLUS

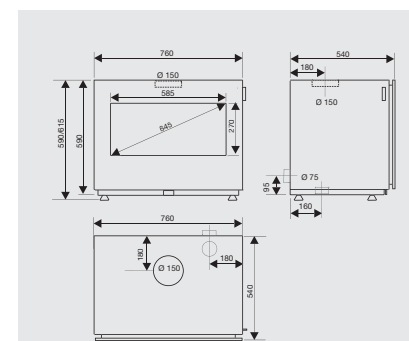


ALLURE avec caisson (option)



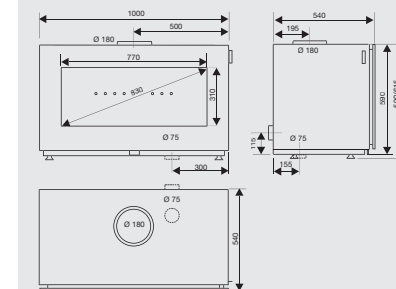
ALLURE PLUS

### ALLURE



ALLURE 800

Dimensions (L x H x P) : 76 x 59/61,5 x 54 cm



ALLURE 1000

Dimensions (L x H x P) : 100 x 59/61,5 x 54 cm

### ALLURE PLUS

ALLURE PLUS  
Dimensions (L x H x P) : NC

### CARACTÉRISTIQUES TECHNIQUES

ALLURE	800	1000	PLUS
Taille des bûches standard (cm)	50	50	50
Garantie	5 ans	5 ans	5 ans
Poids brut (kg)	195	258	NC
Poids net (kg)	173	235	NC
<b>PERFORMANCES DU PRODUIT</b>			
Puissance nominale (kW)	9	10	9
Plage de puissance (kW)	6 à 15	7 à 15	6 à 15
Rendement (%)	79	80	79
Emission de CO (13% O2) (%)	0,10	0,10	0,10
Charge nominale (kg/h)	3,06	2,8	3,06
Poussières (mg/Nm³)	58	40	58
Indice de performances	0,7	0,5	0,7
Double combustion	Oui	Oui	Oui
Flamme Verte	Eligible au CITE	7 étoiles	Eligible au CITE
Compatible BBC / RT 2012	Oui	Oui	Oui
Pour chauffer de	50 à 135 m²	55 à 150 m²	50 à 135 m²
<b>INSTALLATION ET DIMENSIONNEMENT</b>			
Ø de buse de sortie de fumées (mm)	150	180	150
Type de sortie	Arrière ou dessus		
Buse de fumées	Mâle		
Ø de raccordement à l'air extérieur (mm)	75	75	75
Température moyenne des fumées (°C)	314	269	314
Débit massique des fumées (g/s)	7	8,4	7
Dépression à la buse (Pa)	12	12	12
Emission de CO2 (%)	11,9	10,0	11,9
Distance d'installation arrière / latérale	10 / 30	10 / 30	10 / 30
<b>CODES EAN (311 983 + ...)</b>			
ALLURE	192 128 0	192 129 7	Noir / Gris : 192 136 5
			Noir / Rouge : 192 137 2
<b>OPTIONS (311 983 + ...)</b>			
Caïsson	101 416 6	101 415 9	-
Piètements	100 397 9	101 407 4	-

CLASSE ÉNERGÉTIQUE (ALLURE 800, ALLURE PLUS) : **A**

CLASSE ÉNERGÉTIQUE (ALLURE 1000) : **A+**





# INFINITY

> **POÈLE À BOIS**



INFINITY 800 VISION  
SUR CAISSON



INFINITY 800 VISION  
MURAL





# INFINITY

## POÈLE À BOIS



## DISPONIBLE EN 2 VERSIONS

créez votre poêle selon vos envies...

### ESTHÉTIQUE

- Vision 16/9<sup>ème</sup>
- Un produit élégant grâce aux briques réfractaires blanches
- Une modularité sans fin

### CONFORT D'UTILISATION

Les poêles INFINITY restitue naturellement la chaleur vers l'avant ce qui vous procure un confort optimal.

Un corps de chauffe dernière génération pour une combustion propre et plus économique grâce :

- À son étanchéité pour une maîtrise des airs de combustion (air primaire, air secondaire et air de vitre intégralement canalisés et réglables)
- À 2 déflecteurs acier et inox doublé vermiculite
- Une rampe d'air secondaire pour une double combustion efficace

Un produit pratique grâce :

- Une nouvelle commande d'air XXL qui vous permet de gérer plus librement et facilement votre flamme (réglage d'air à translation maîtrisée)

- Un accès direct au cendrier, même l'appareil en fonctionnement
- Système vitre propre

Des installations multiples :

- Possibilité de poser directement le poêle dans l'âtre d'une cheminée
- Poêle idéal pour équiper une cheminée ouverte :
- Pour sa vision horizontale cohérente avec les cheminées
- Pour sa distribution de chaleur optimisée intégralement en façade
- 4 pieds réglables pour assurer une parfaite mise à niveau de l'appareil

## VERSION POSÉE

(2 tailles)

### 2 OPTIONS

- Caisson acier (disponible en 2 tailles)
- Piètement (disponible en 2 tailles)



## VERSION MURALE

(2 tailles)

Grâce au kit de fixation (inclus) facile et pratique il suffit de percer 8 trous pour le support mural



### INSTALLATION

- Le choix et la pose des fixations dépendent de la nature du mur et sont de la responsabilité de l'installateur
- La paroi doit supporter le poids de l'appareil (avec les tuyaux de raccordement et la charge de bois)

- Si la paroi d'adossement n'est pas incombustibles (MO) utiliser des tuyaux de raccordement double paroi isolés

Attention : risque d'échauffement de la paroi jusque 80°C au dessus de l'appareil en fonctionnement



## VERSION POSÉE



## CARACTÉRISTIQUES TECHNIQUES

INFINITY	800	1000
Taille des bûches standard (cm)	50	50
Garantie	5 ans	5 ans
Poids brut (kg)	199	245
Poids net (kg)	177	222

### PERFORMANCES DU PRODUIT

Puissance nominale (kW)	9	10
Plage de puissance (kW)	6 à 15	7 à 15
Rendement (%)	79	80
Emission de CO (13% O <sub>2</sub> ) (%)	0,10	0,10
Charge nominale (kg/h)	3,06	2,8
Poussières (mg/Nm <sup>3</sup> )	58	40
Indice de performances	0,7	0,5
Double combustion	Oui	Oui
Flamme Verte	Eligible au CITE	7 étoiles
Compatible BBC / RT 2012	Oui	Oui
Pour chauffer de	50 à 135 m <sup>2</sup>	55 à 150 m <sup>2</sup>

### INSTALLATION ET DIMENSIONNEMENT

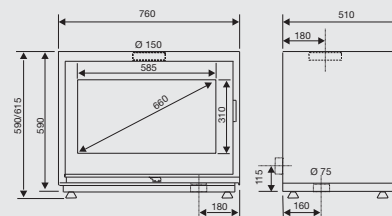
Ø de buse de sortie de fumées (mm)	150	180
Type de sortie	Dessus	Dessus
Buse de fumées	Mâle	Mâle
Ø de raccordement à l'air extérieur (mm)	75	75
Température moyenne des fumées (°C)	314	269
Débit massique des fumées (g/s)	7	8,4
Dépression à la buse (Pa)	12	12
Emission de CO <sub>2</sub> (%)	11,9	10
Distance d'installation arrière / latérale	10 / 30	10 / 30

### CODES EAN (311 983 + ...)

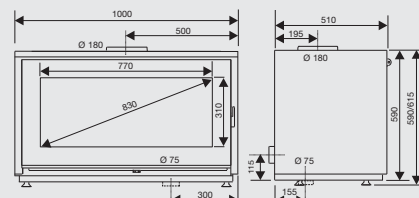
INFINITY	192 112 9	191 979 9
----------	-----------	-----------

### OPTIONS (311 983 + ...)

Piètement	100 397 9	101 407 4
Caisson	101 416 6	101 415 9



INFINITY 800 - Dimensions (L x H x P) : 76 x 59/61,5 x 51 cm



INFINITY 1000 - Dimensions (L x H x P) : 100 x 59/61,5 x 51 cm

VERSION MURALE



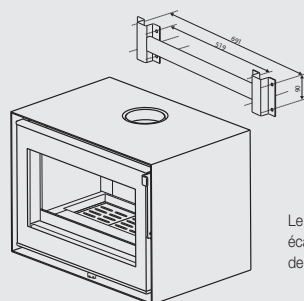
## CARACTÉRISTIQUES TECHNIQUES

INFINITY MURAL	800	1000
Taille des bûches standard (cm)	50	50
Garantie	5 ans	5 ans
Poids brut (kg)	195 kg	262 kg
Poids net (kg)	173 kg	232 kg

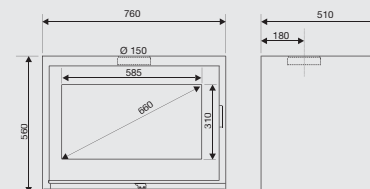
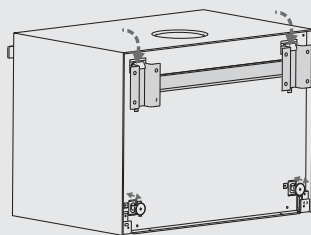
PERFORMANCES DU PRODUIT		
Puissance nominale (kW)	9	10
Plage de puissance (kW)	6 à 15	7 à 15
Rendement (%)	79	80
Emission de CO (13% O <sub>2</sub> ) (%)	0,10	0,10
Charge nominale (kg/h)	3,06	2,8
Poussières (mg/Nm <sup>3</sup> )	58	40
Indice de performances	0,7	0,5
Double combustion	Oui	Oui
Flamme Verte	Eligible au CITE	7 étoiles
Compatible BBC / RT 2012	Oui	Oui
Pour chauffer de	50 à 135 m <sup>2</sup>	55 à 150 m <sup>2</sup>

INSTALLATION ET DIMENSIONNEMENT		
Ø de buse de sortie de fumées (mm)	150	180
Type de sortie	Dessus	Dessus
Buse de fumées	Mâle	Mâle
Ø de raccordement à l'air extérieur (mm)	75	75
Température moyenne des fumées (°C)	314	269
Débit massique des fumées (g/s)	7	8,4
Dépression à la buse (Pa)	12	12
Emission de CO <sub>2</sub> (%)	11,9	10
Distance d'installation arrière / latérale	0 / 30	0 / 30
CODES EAN (311 983 + ...)		
INFINITY MURAL	192 113 6	192 114 3

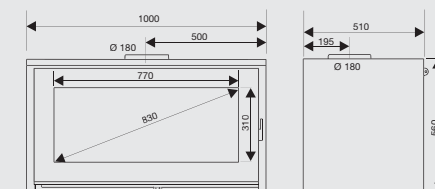
POÊLES À BOIS



Le support fourni écarte l'arrière du poêle de 15 mm du mur.



INFINITY 800  
Dimensions (L x H x P) : 76 x 56 x 51 cm



INFINITY 1000  
Dimensions (L x H x P) : 100 x 56 x 51 cm



## LES POÊLES À GRANULES



### LE DESIGN ALLIÉ À LA TECHNOLOGIE

Des poêles à granulés étanches (compatible RT2012 et BBC) et raccordables en conduits concentriques (sous avis technique CSTB). Ils répondent aux exigences de la RT 2012 dans le cas d'une construction neuve. Ils garantissent un haut niveau d'étanchéité, et disposent d'un niveau de puissance adapté aux maisons neuves.



### UN FONCTIONNEMENT EN TOUTE AUTONOMIE :

jusqu'à 25 heures grâce à une capacité de réservoir de 19kg

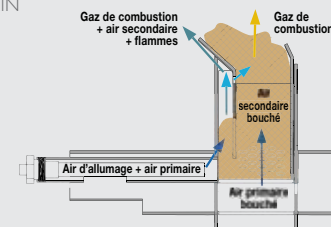
### TECHNOLOGIE BREVETÉE AGS\* : L'ALLUMAGE GARANTI ET SÉCURISÉ

Cette technologie est un brûleur spécial poêle étanche, assurant un allumage sécurisé quelques soient les conditions atmosphériques, les conditions d'installation, et d'usage. Ne dispense pas de l'entretien. Le système est simple et fonctionne sans électricité grâce au compartimentage du brûleur délimitant une zone d'allumage avec alimentation d'air spécifique et indépendante.

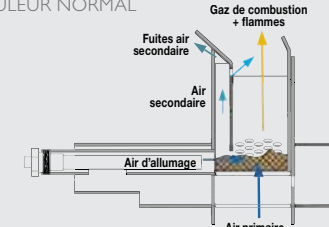
\* Technologie déposée et brevetée



DÉMARRAGE PLEIN



DÉMARRAGE BRÛLEUR NORMAL





**UNE DOUBLE INTERFACE  
QUI VOUS PERMET DE PILOTER VOTRE POÊLE EN TOUTE LIBERTÉ :**

À distance avec l'E-CONTROL : pilotez votre appareil depuis votre smartphone ou votre tablette.  
Température, niveau de ventilation, programmation horaire et profils pré enregistrés, service SAV facilité ...  
plongez dans la nouvelle génération du pilotage à distance

LES FONCTIONNALITÉS DE L'INTERFACE E-CONTROL



**SAV facilité**

Diagnostic de pannes à distance intégré. L'E-CONTROL offre un check up complet du fonctionnement des composants et permet de voir le nombre d'allumages et d'heures de fonctionnement du poêle.

**Tableau de bord intégré**

Information en direct de la température intérieure, de l'état du poêle, des paramètres utilisés et ceux prévus sur la prochaine plage horaire.

**Installation facile**

L'installation devient plus facile grâce à son boîtier intégré. Aucun réglage supplémentaire n'est requis.

**Ventilation été**

Un poêle à granulés désormais aussi utile en été qu'en hiver grâce à sa ventilation été intégrée.

Si vous ne souhaitez pas utiliser le pilotage à distance, l'interface OPTIMA CONTROL vous propose un large choix de programmation horaires et la gestion de plusieurs températures de consigne

# E-MAGIC POÊLE À GRANULÉS



E-MAGIC acier noir



E-MAGIC acier blanc



# E-MAGIC

POÊLE À GRANULÉS

3 MODÈLES >

## E-MAGIC VERRE

Un poêle qui se fond dans le décor grâce à sa porte "MAGIC" plein verre noire\* :

Quand votre poêle est allumé profitez de la vision de la flamme.

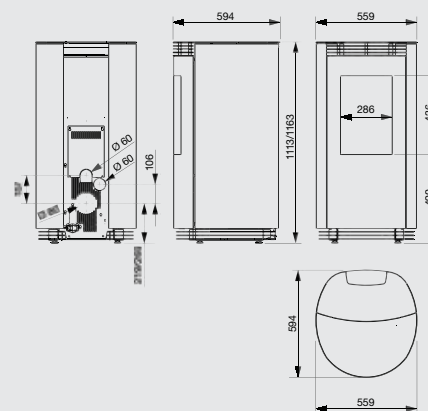
Quand votre poêle est éteint, il se transforme en véritable objet de décoration pour s'intégrer à votre intérieur et ce en toute discrétion.

\* Porte "MAGIC" non disponible pour la version acier.



## CARACTÉRISTIQUES TECHNIQUES

MAGIC	Verre	Acier
Garantie	2 ans et 4 ans sur le corps de chauffe	
Poids brut (kg)	NC	NC
Poids net (kg)	NC	NC
<b>PERFORMANCES DU PRODUIT</b>		
Plage de puissance en mode auto (kW)	3,5 à 7	3,5 à 7
Rendement (%)	89	89
Capacité de réservoir (kg)	19	19
Autonomie (heure)	12 à 25	12 à 25
Appareil compatible BBC / RT 2012	Oui	Oui
Compatible conduit concentrique (certifié avis CSTB)	En cours	En cours
Consommation horaire (kg/h)	0,76 à 1,62	0,76 à 1,62
Emission de CO (13% O2)	0,02	0,02
Emission de CO2 (%)	NC	NC
Poussières (mg/Nm <sup>3</sup> )	24	24
Indice de performances	NC	NC
Pour chauffer de	40 à 105 m <sup>2</sup>	40 à 105 m <sup>2</sup>
Flamme Verte	7 étoiles	7 étoiles
<b>INSTALLATION ET DIMENSIONNEMENT</b>		
Pieds réglables	Oui	Oui
Ø de buse des fumées (mm)	80	80
Raccordement des fumées	Arrière	Arrière
Ø de raccordement à l'air extérieur (mm)	60	60
Dépression à la buse (Pa)	0	0
Distance de distribution d'air	N/A	N/A
Température moyenne des fumées (°C)	169	169
Débit massique des fumées (g/s)	5,0	5,0
Alimentation électrique	220-240V / 50 Hz	
Consommation électrique moyenne (W)	50,0	50,0
Distance d'installation arrière/ latérale (cm)	300/300	300/300
Connectique / domotique (fil pilote)	Non	Non
<b>CODES EAN (311 983 + ...)</b>		
E-MAGIC verre noir	192 131 0	-
E-MAGIC acier noir	-	192 138 9
E-MAGIC acier blanc	-	192 139 6



E-MAGIC

Dimensions (L x H x P) : 55,9 x 111,3/116,3 x 59,4 cm



QUARTZ

> **POÊLE À GRANULÉS**

QUARTZ



# QUARTZ

## POÈLE À GRANULÉS

3 COLORIS



### ESTHÉTIQUE

- Parfaite intégration dans l'habitat: aucune partie technique visible
- Peintures texturées architecte
- Vitre de foyer avec vitre miroir: révèle le feu et dissimule l'intérieur quand l'appareil est éteint
- Vision de la flamme exceptionnelle
- Intérieur clair pour une belle luminosité de la flamme
- Grille de ventilation très discrète

### MATÉRIAUX

- Quartz porte incurvée: Porte acier et verre teinté toute hauteur
- Quartz porte plane: Porte acier
- Intérieur en briques réfractaires: rayonnement puissant et accumulation de chaleur
- Brûleur en inox réfractaire

### UTILISATION

- Réservoir grande capacité (2 sacs + réserve)
- Trappe de chargement pratique conçue pour supporter le sac, guider les granulés et confiner la poussière
- Niveau de granulés visible derrière la porte
- Bac à cendres grande capacité
- Afficheur RICHARD LE DROFF amovible
- Télécommande infrarouge
- Régulation :
  - Mode automatique : régulation automatique en fonction de la température ambiante demandée
  - Mode manuel : choix de la puissance de combustion
- Programmation horaire: jusqu'à 6 plages par jour avec choix de la température de consigne pour chaque plage
- Ventilation de série avec 5 niveaux de ventilation
- Diffusion de la chaleur par le bas pour un confort optimal
- Canalisable : distribution d'air chaud dans les pièces adjacentes
- "Paramètre maison": régulation parfaitement ajustée au volume à chauffer et à l'isolation de la maison
- Possibilité de gestion centralisée par fil pilote

- Possibilité de contrôle à distance par smartphone
- Couplage possible avec des radiateurs électriques

### TECHNOLOGIE

- Brûleur conique exclusif à combustion étagée : flammes similaires à celles d'un foyer à bûches
- Système de décendrage motorisé : cycles de décendrage adaptés à chaque puissance de fonctionnement
- Bougie en céramique: allumage rapide et longévité
- Vis sans fin avec guidage par roulement à billes
- Système anti-vibration (réduction du bruit) : moteurs de convection et de décendrage sur silent-blocs
- Système acoustique grâce à :
  - L'isolation acoustique dans le circuit de ventilation
  - Une installation en coffrage
- Capteur de débit d'air pour une combustion parfaite en toutes circonstances

### INSTALLATION

- Foyer encastrable: encombrement réduit; coffrage 45 cm
- Protection galvanisée arrière pour une installation proche du mur en toute sécurité
- Raccordable à l'air extérieur
- Sortie de fumée latérale pour un gain de place de l'installation
- Adaptateur 80 mm femelle Pujoliat livré de série
- Pieds réglables et équerres de fixation murale pour une stabilité parfaite
- Buse de sortie d'air chaud de série pour distribution d'air (circuit à ouvrir à l'installation en cas de distribution)
- Entretien annuel pratique: accès aux parties techniques par l'avant

### OPTIONS

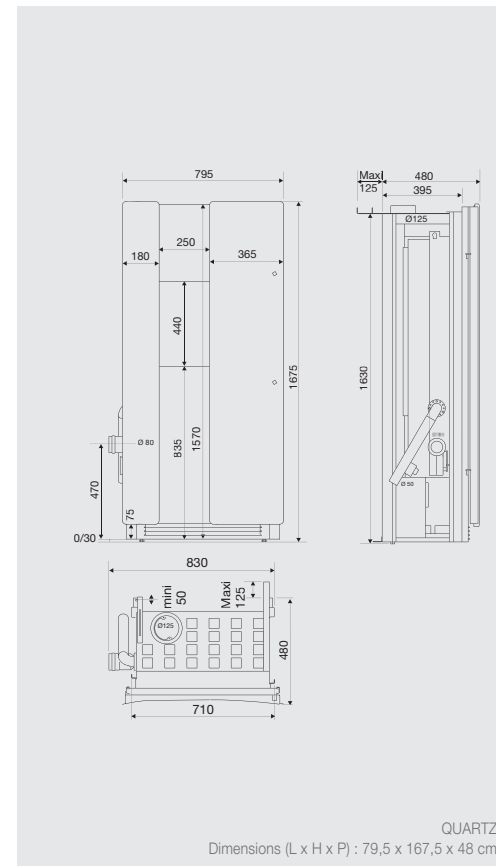
- Accessoires fil pilote pour programmation en local
- Accessoires fil pilote pour commande à distance



QUARTZ blanc

QUARTZ noir

QUARTZ beige



QUARTZ  
Dimensions (L x H x P) : 79,5 x 167,5 x 48 cm

## CARACTÉRISTIQUES TECHNIQUES

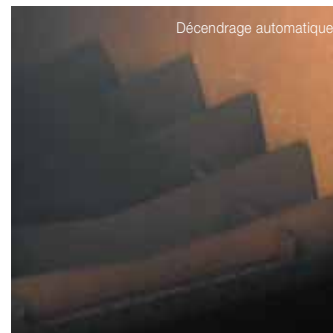
QUARTZ	
Garantie	2 ans
Poids brut (kg)	322
Poids net (kg)	258
PERFORMANCES DU PRODUIT	
Plage de puissance en mode auto (kW)	0 à 7
Rendement (%)	90
Capacité de réservoir (kg)	35
Autonomie (heure)	30 à 70
Appareil compatible BBC / RT 2012	Non
Compatible conduit concentrique (certifié avis CSTB)	Non
Consommation horaire (kg/h)	1,74
Emission de CO (13% O2)	0,01
Emission de CO2 (%)	10,70
Poussières (mg/Nm³)	25
Indice de performances	0,1
Pour chauffer de	40 à 105 m²
Flamme Verte	7 étoiles
INSTALLATION ET DIMENSIONNEMENT	
Pieds réglables	Non
Ø de buse des fumées (mm)	80
Raccordement des fumées	Latéral gauche
Ø de raccordement à l'air extérieur (mm)	50
Dépression à la buse (Pa)	12
Distance de distribution d'air	8
Température moyenne des fumées (°C)	163
Débit massique des fumées (g/s)	5,2
Alimentation électrique	230 V / 50 Hz
Consommation électrique moyenne (W)	50,0
Distance d'installation arrière/ latérale (cm)	-
Connectique / domotique (fil pilote)	Oui
CODES EAN (311 983 + ...)	
Base	236 269 3
QUARTZ blanc	101 438 8
QUARTZ noir	101 439 5
QUARTZ beige	101 441 8



Convection par le bas



Intérieur en briques réfractaires



Décendrage automatique



# 700 FV GRANULÉS

> **FOYER INSERT GRANULÉS**

CAMPAGNE



CLASSIQUE





# 700FV GRANULÉS

INSERT À GRANULÉS



## CADRES

Présentée avec Insert à granulés 700 FV GRANULÉS et son cadre TECH.

700 FV GRANULÉS  
Dimensions (L x H x P) : 69 x 61 x 57 cm



Cadre TECH

## CARACTÉRISTIQUES TECHNIQUES

700 FV GRANULÉS	
Garantie	2 ans et 4 ans sur le corps de chauffe
Poids brut (kg)	119
Poids net (kg)	114
PERFORMANCES DU PRODUIT	
Plage de puissance en mode auto (kW)	3,2 à 8,3
Rendement (%)	90
Capacité de réservoir (kg)	15
Autonomie (heure)	7 à 21
Appareil compatible BBC / RT 2012	Non
Compatible conduit concentrique (certifié avis CSTB)	Non
Consommation horaire (kg/h)	0,7 à 1,9
Emission de CO (13% O2)	0,01
Emission de CO2 (%)	10,35
Poussières (mg/Nm <sup>3</sup> )	11
Indice de performances	0,1
Pour chauffer de	45 à 120 m <sup>2</sup>
Flamme Verte	7 étoiles
INSTALLATION ET DIMENSIONNEMENT	
Pieds réglables	Non
Ø de buse des fumées (mm)	80
Raccordement des fumées	Dessus
Ø de raccordement à l'air extérieur (mm)	-
Dépression à la buse (Pa)	12
Distance de distribution d'air	Non
Température moyenne des fumées (°C)	154
Débit massique des fumées (g/s)	6,3
Alimentation électrique	220-240V / 50 Hz
Consommation électrique moyenne (W)	106,0
Distance d'installation arrière/ latérale (cm)	-
Connectique / domotique (fil pilote)	Non
CODES EAN (311 983 + ...)	
700 FV GRANULÉS	192 140 2
OPTIONS (311 983 + ...)	
Piètement	101 504 0
Cadre TECH 4,4 cm	101 503 3

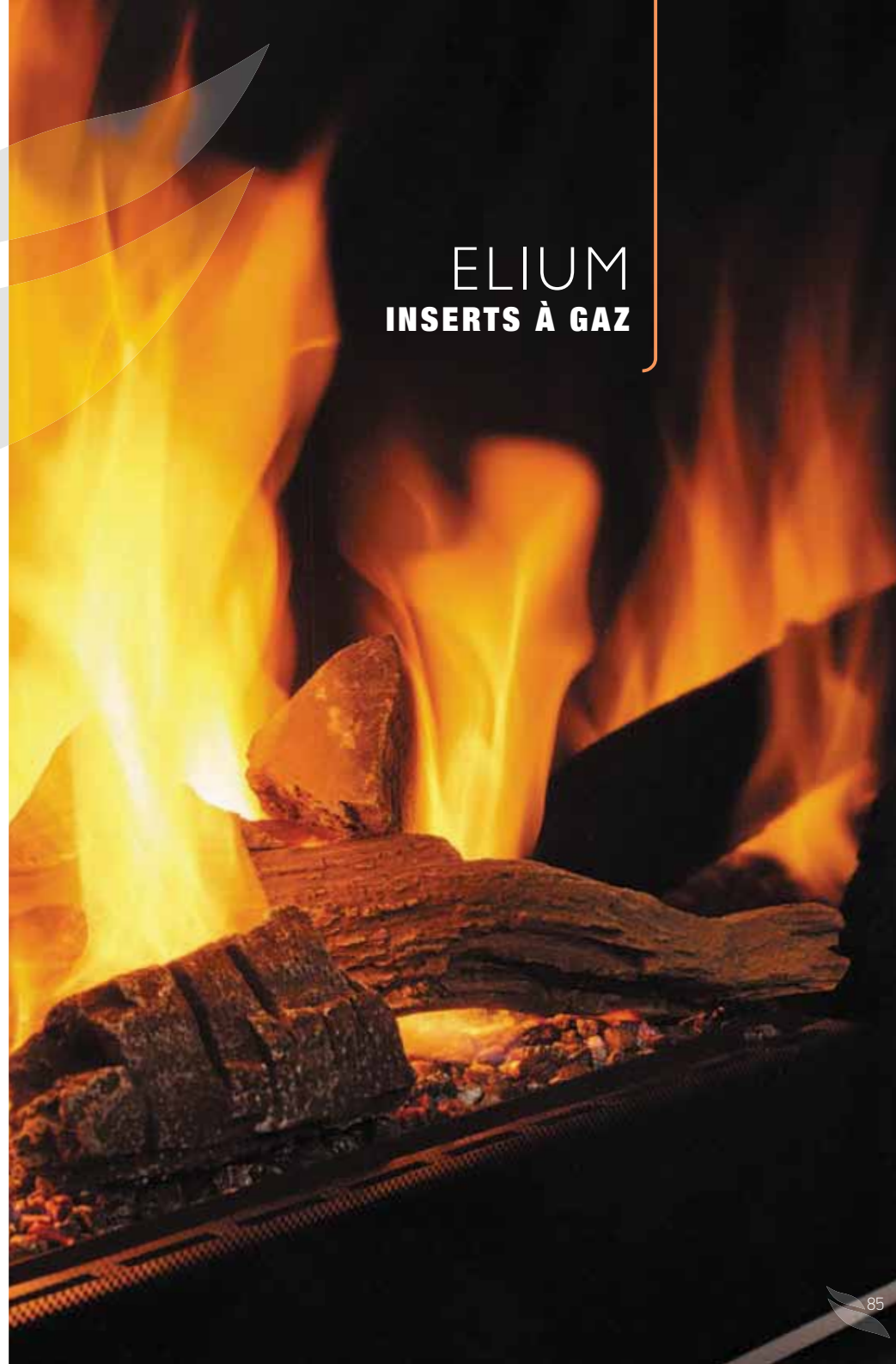
### CONFORT D'UTILISATION

- Tiroir à granulés : pour un chargement simple et pratique
- Système vitre propre
- Réservoir 15 kg
- Programmation horaire
- Télécommande



 LES FOYERS À GAZ

**ELIUM**  
**INSERTS À GAZ**



# ELIUM

INSERTS GAZ

## CADRES EN OPTION

Présentée avec foyer ELIUM 1000 équipé d'un cadre KARO 50

ELIUM 900

Modèles disponibles :  
ELIUM 700, ELIUM 900,  
ELIUM 1000





DÉCOUVREZ LES  
PLAISIRS  
DE LA FLAMME,  
SANS CONTRAINTE

## POURQUOI CHOISIR UN FOYER À GAZ ?

### POUR SA SIMPLICITÉ

- Pas de stock : aucun stockage de combustible.
- Pas d'entretien : l'appareil sera nettoyé une seule fois par an lors de son entretien annuel.
- Pas de difficulté d'allumage : il vous suffit d'appuyer sur un interrupteur et d'utiliser la télécommande pour bénéficier d'un confort instantané.

### POUR SA SECURITÉ

- Pas de risque d'étincelles et de cendres chaudes.
- Pas de fumée, pas d'odeurs et pas de poussières.
- Pas de risques d'intoxication et d'explosion, liés aux échappements de gaz : le thermocouple coupe automatiquement l'arrivée de gaz sitôt la flamme éteinte.

### POUR SA BEAUTÉ

- Les bûches : tous nos foyers sont équipés de bûches en céramique. En raison de leur composition en céramique, les bûches ne s'altèrent pas au contact des flammes jour après jour.
- La vision des flammes : profitez d'une large vision des flammes derrière une vitre toujours propre. Grâce à une combustion optimale et un décor de qualité, les flammes sont à s'y méprendre avec celles d'un vrai feu de bois.

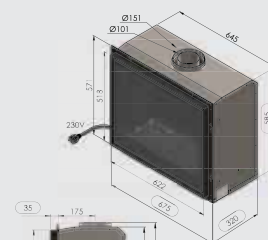
### POUR SON CONFORT

- Les foyers au gaz produisent une chaleur constante : quelques minutes seulement après l'allumage, vous profitez d'une douce chaleur sans variations de température.

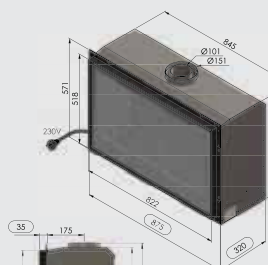
### POUR SA TECHNOLOGIE QUI VOUS FERA RÉALISER DES ÉCONOMIES

- Une télécommande programmable thermostatique: vous avez la possibilité de programmer la mise en route, l'arrêt de l'appareil, la température de la pièce ainsi que la hauteur de la flamme, et cela pour tous les jours de la semaine.

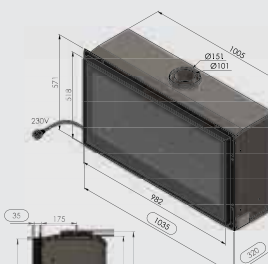
Tous les appareils peuvent fonctionner soit en gaz naturel soit en gaz propane. Et leurs conversions peuvent se faire très facilement.



ELIUM 700  
Dimensions (L x H x P) : 67,5 x 58,5 x 34,5 cm



ELIUM 900  
Dimensions (L x H x P) : 87,5 x 58,5 x 34,5 cm



ELIUM 1000  
Dimensions (L x H x P) : 103,5 x 58,5 x 34,5 cm

## CARACTÉRISTIQUES TECHNIQUES

ELIUM	700	900	1000
Garantie	2 ans	2 ans	2 ans
Masse de l'appareil (kg)	61	75	82
Combustion étanche	Oui	Oui	Oui
Ventilateur	Oui	Oui	Oui
Télécommande	Oui	Oui	Oui
Braises/ Bûches céramique	Inclus	Inclus	Inclus
Intérieur miroir	Inclus	Inclus	Inclus

PERFORMANCES DU PRODUIT			
Puissance nominale (kW)	7	8	9
Rendement (%)	86	86	86
Charge (kW) PCI	8	9,1	10,3
Consommation de gaz (m³/h) (15°C - 1013 mbar)	0,847	0,963	1,09
Raccordement gaz	3/8"	3/8"	3/8"
Évacuation gaz de combustion (mm)	Ø100 / Ø150	Ø100 / Ø150	Ø100 / Ø150
Pression d'alimentation (mbar)	20	20	20
Pression brûleur (mbar)	13,5	11,1	10,1
Pression ralenti (mbar)	6	4,5	4,5
Air primaire (mm)	2 x (2 x Ø6)	2 x (2 x Ø6)	2 x (2 x Ø6)
Inj. en 100e x longueur	Derrière: 170 x 22 Devant: 195 x 22	Derrière: 190 x 22 Devant: 210 x 22	*Derrière: 210 x 22 Devant: 230 x 22*
Inj. veilleuse n°	45	45	45
Capacité (m³)	63 - 113	72 - 130	80 - 145
Tension électrique	230V - 50Hz - 25W		

### CODES EAN (311 983 + ...)

ELIUM	192 132	192 133	192 134
-------	---------	---------	---------

### OPTIONS (311 983 + ...)

Cadre KARO 50 anthracite	101 506 4	101 507 1	101 508 8
Piètement ELIUM	101 609 2	101 609 2	101 510 1
Busé 1 m		101 516	
Busé adaptable 0,5 m		101 517	
Busé réglable 330 - 440		101 518	
Coude 90°		101 519	
Coude 45°		101 520	
Coude 30°		101 521	
Coude 15°		101 522	
Sortie murale		101 512	
Sortie de toit		101 513	
Tuile en plomb		101 514	
Plaque d'étanchéité alu		101 515	
Kit propane		101 524	

### ESTHÉTIQUE

- Porte plein verre sérigraphiée sans cadre métallique
- Double brûleur
- Intérieur miroir
- Bûches céramique et braises (noires et grises)
- Cadre encastrable inclus

### CONFORT D'UTILISATION

- Vitre facilement démontable à l'aide de l'outil fourni
- Télécommande : régulation de l'intensité de la flamme, régulation de la vitesse du ventilateur, programmation hebdomadaire et minuterie

### TECHNOLOGIE

- Foyer étanche

