



KASTOR

Follow your fire



ДРОВЯНЫЕ
ПЕЧИ ДЛЯ
САУН И
КАМИНЫ
2012

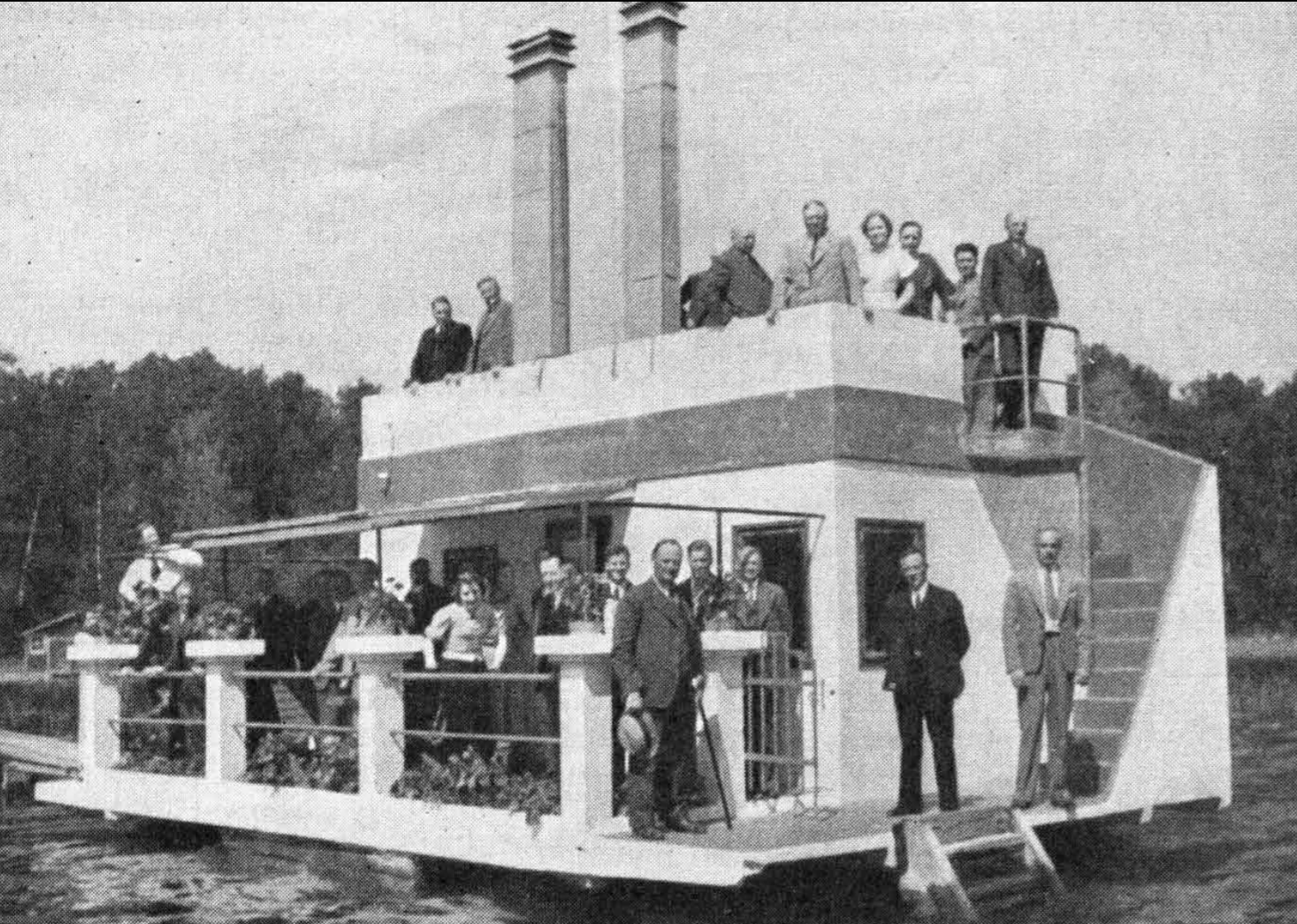


2012

ДРОВЯНЫЕ
ПЕЧИ ДЛЯ САУН
И КАМИНЫ
KASTOR



наша история



Мы последовательно развиваем свои традиции использования «живого» огня уже более ста лет. Все это время мы продолжали совершенствовать искусство обогрева саун и жилых помещений при помощи одного из самых завораживающих даров природы. Опираясь на наши традиции, сегодня мы выпускаем современные дровяные каменки и камины, являющиеся источниками тепла и эстетического удовольствия.



«ЖИВОЙ» ОГОНЬ

настоящий

оригинальный

для вас

Традиции могут лежать мертвым грузом или же гореть путеводной звездой. Фирма Kastor предпочитает последнее. Она находится в процессе постоянного развития, предпринимая все возможные меры для «приручения» огня. Не отказываясь от своих истоков, мы стремимся идти в ногу со временем и даже его опережать. При этом мы стараемся, чтобы клиенты Kastor ценили качество нашей продукции.

Сидя у огня, человек обращается через него сквозь пучину времени к своему далекому прошлому, своим предкам. Это ведь не просто пляшущие язычки пламени. Это начало начал. Это дар природы, сыгравший роль катализатора роста и развития человека. Это способ зажечь огонь в своей душе.

Когда вы поймете, что компромиссы вас больше не устраивают, вы сможете дать волю своему настоящему «Я». Kastor предлагает продукцию с широким спектром дизайнерских решений и размеров, технических возможностей и характеристик. Каждое изделие имеет свои особенности. Но основа у них одна — мы используем только самое лучшее.



содержание

ДРОВЯНЫЕ ПЕЧИ-КАМЕНКИ

10 Описание

12 Принципы удовольствия

14 Модельный ряд

КАМИНЫ

24 Описание

26 Модельный ряд

КАМИННЫЕ ТОПКИ

28 Описание

30 Модельный ряд

МОДУЛЬНЫЕ ДЫМОХОДЫ

32 Описание

34 Примеры установки

ТЕХНИЧЕСКИЕ ДАННЫЕ

36 Описание

38 Дровяные печи-каменки

42 Каминны

42 Каминные топки

44 Модульные дымоходы

44 Готовый комплект Chimney Set

ДРОВЯНЫЕ КАМЕНКИ

Сауна на дровах — это нечто особенное. Это бесподобный, успокаивающий и расслабляющий эффект от парения, не причиняющий никаких неудобств. Это смолистый запах поленьев, когда вы подкармливаете огонь. Это завораживающая игра языков пламени, которую можно наблюдать через стеклянные дверцы топки. Любой поклонник сауны поведаст вам, что дровяная сауна — это самое лучшее, что вы можете себе позволить.

Kastor занимается выпуском печей для саун на дровах уже более 100 лет. Мы знаем, сколько сил требует воссоздание умиротворяющей и расслабляющей атмосферы для максимального удовольствия и здоровья. Например, сколько инженерно-технического опыта необходимо для того, чтобы получить максимально возможный жар при минимальном расходе дров. Мы стремимся к бескомпромиссному качеству каждого элемента конструкции, даже самого небольшого. Значимость эстетического исполнения: аккуратные, элегантные печи, привлекательные во всех отношениях.

Все представленные на этих страницах печи отвечают самым строгим отраслевым требованиям, предъявляемым к дизайну, качеству и рабочим характеристикам. Ведь каждая из них предназначена быть «сердцем» Вашей сауны.



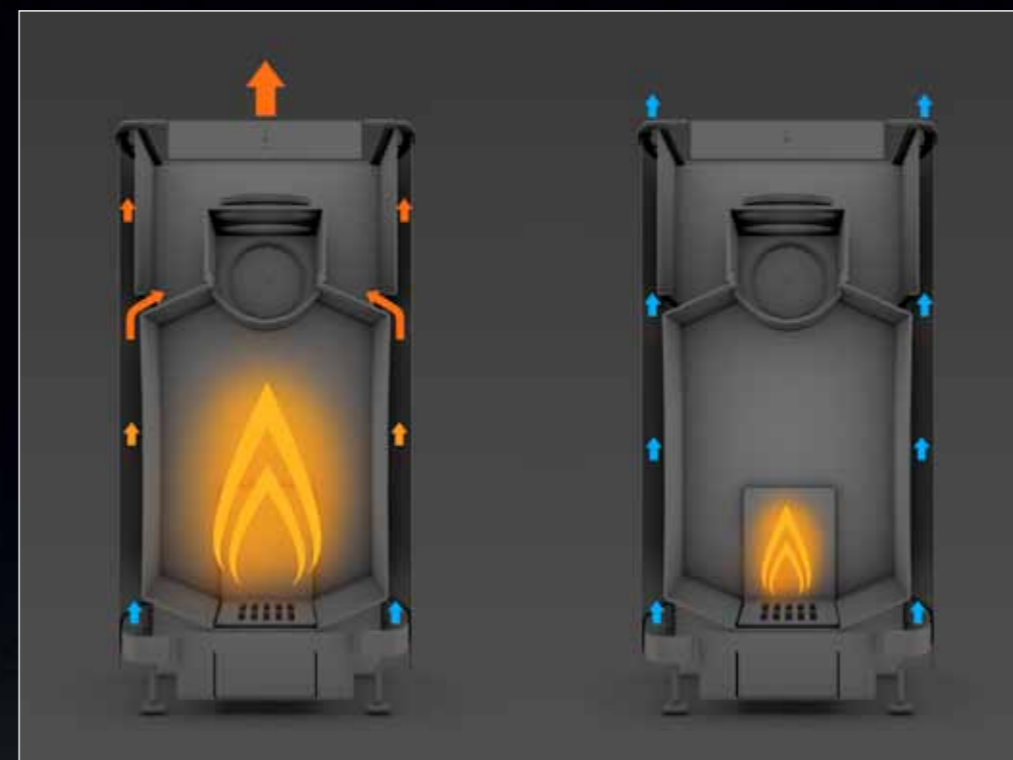
ПРИНЦИПЫ УДОВОЛЬСТВИЯ

Укрощение огня для нужд человека — в этом смысл нашей деятельности. С течением времени мы открывали новые и новые возможности огня, используя его жар и силу. Наши идеи реализуются в элегантных и изысканных изделиях, внешний вид которых никого не оставит холодным и равнодушным.

! ДЛЯ ВСЕХ ДРОВЯНЫХ КАМЕНOK KASTOR ГАРАНТИЯ НА МАТЕРИАЛЫ СОСТАВЛЯЕТ ТРИ ГОДА.

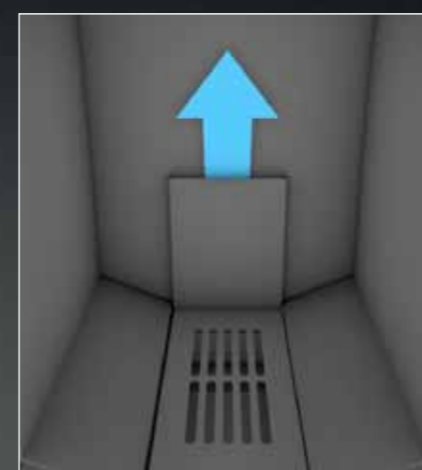
ТЕХНИЧЕСКИЕ ПРЕИМУЩЕСТВА:

1. Большое и глубокое отделение для большого количества камней, обеспечивающих мягкий и насыщенный пар.
2. Передовая система воздухообмена Coanda позволяет быстрее протопить сауну меньшим количеством дров, эффективно прогревая каждый камешек.
3. Направляющая воздух пластина защищает от огня, предотвращая эрозийное изнашивание топки, делая ее более прочной и долговечной.
4. Дверца из стеклокерамики, способная выдержать температуру до 800 °С.
5. Крепкая дверная рама.
6. Используемый материал — только высококачественная сталь финского проката.
7. Наружный кожух выполнен из коррозионно-стойкого сплава.
8. Регулируемые ножки.



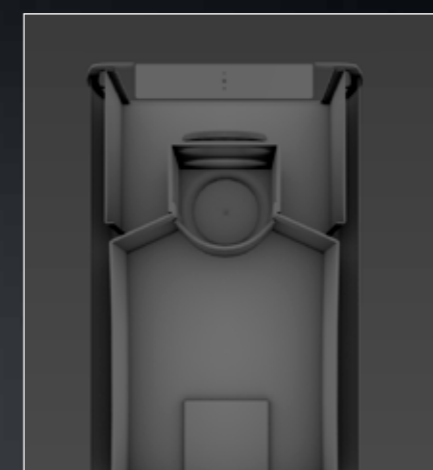
СИСТЕМА ЦИРКУЛЯЦИИ ВОЗДУХА COANDA

Между наружным кожухом корпуса имеются воздушные каналы, по которым нагретый топкой воздух поднимается через щели в отделении для камней. В результате происходит быстрое и равномерное нагревание камней, что в свою очередь обеспечивает большое количество пара и эффективную циркуляцию нагретого воздуха в сауне. При затухании огня боковые стенки печи охлаждаются, и воздух перестает подниматься в отделение для камней (эффект Коанда). Таким образом процесс охлаждения не затрагивает закладку камней, позволяя им дольше удерживать жар.



НАПРАВЛЯЮЩАЯ ПЛАСТИНА

Вопреки распространенному заблуждению, самое раскаленное место печи — это не ее верхняя часть, куда бьет пламя, а ее задняя стенка, куда за счет движения воздуха поступает жар от углей. Все печи Kastor имеют специальную пластину, расположенную у задней стенки топки, направляющую поток воздуха. Это позволяет не только защитить заднюю стенку (самое раскаленное и поэтому уязвимое место топки), но также дает возможность более эффективно нагревать сауну с меньшим расходом дров.



ГЛУБОКИЕ И ОТКРЫТЫЕ ОТДЕЛЕНИЯ ДЛЯ КАМНЕЙ

Когда мы «поддаем пару», вода должна попадать только на горячие камни, а не на раскаленный металл, благодаря чему создается мягкий и насыщенный пар. Конструкция наших печей для саун предусматривает глубокие и широкие отделения для камней, чтобы вода гарантированно попадала на камни, не задевая при этом металлических стенок и не охлаждая таким образом печь. Кроме получения более мягкого пара большая масса камней позволяет более эффективно «держат» жар, снижая расход дров.



ДВОЙНОЙ КОЖУХ

Печи Incendo компании Kastor имеют усовершенствованную структуру с двойным кожухом, позволяющую воздуху циркулировать в пространстве между внутренним и наружным кожухом. Внутренний кожух выполняет роль теплоизолятора, защищая внешний кожух от перегрева. Несмотря на то, что внешний кожух нагревается, по мере того как поднимается температура в сауне, он никогда не раскаляется так сильно, как внутренний кожух, что позволяет изначально сократить безопасное расстояние и более рационально использовать внутреннее пространство сауны.

INCENDO



Incendo-20 TS 1

Зажигай!

Стиль Incendo полностью соответствует своему названию. Современный, стильный и изящный дизайн скрывает корпус с двойным кожухом, позволяющим создать максимум жара внутри печки, не нагревая при этом ее внешней оболочки. Благодаря этому ее легче

разместить в сауне, так как для нее требуется меньшее безопасное расстояние. В дополнение также можно приобрести бак для воды, емкостью 28 л, устанавливаемый с правой или левой стороны каменки, облегчая тем самым получение прекрасного пара.



Бак для воды-20
Емкость (л): 28



Incendo
Объем парилки (м³):
8 – 20
Мощность (кВт): 18



Incendo TS 1*
Объем парилки (м³):
8 – 27
Мощность (кВт): 18 – 20



Вид из смежной комнаты.

Вид изнутри сауны.

КРАТКИЕ СВЕДЕНИЯ

- Тщательно продуманная конструкция направляет нагретый воздух вверх, на каменную засыпку, обеспечивая ее постоянный подогрев.
- Теперь Вы можете ни в чем себе не отказывать - роскошная каминная дверца в комнате отдыха сочетается со стеклянной дверцей внутри парной. Наслаждаться игрой огня можно везде. Каменка имеет телескопический туннель.



В НАЛИЧИИ ИМЕЮТСЯ ДВЕ МОДЕЛИ INCENDO С ДВУМЯ РАЗНЫМИ ОБЪЕМАМИ. ИХ ПОЛНОЕ ТЕХНИЧЕСКОЕ ОПИСАНИЕ ПРИВЕДЕНО НА СТР. 40.

*Вариант исполнения для монтажа сквозь стену с большой каминной дверцей.

SAGA



Saga-20

Комфорт без компромиссов

Saga позволяет получить дополнительное удовольствие от дровяной сауны. Печи Saga позволяют произвести закладку камней от 150 до 230 кг, открытая поверхность которых позволяет нагонять волны мягчайшего, жаркого и комфортного пара. Стальные стержни

каменки характеризуется долговечностью и безупречным исполнением; оригинальная каменная закладка, открытая сверху донизу, зачаровывает взгляд и делает каменку отличительной чертой вашей сауны.



Saga
Объем парилки (м³): 8 – 27
Мощность (кВт): 18 – 20

Saga JK*
Объем парилки (м³): 8 – 27
Мощность (кВт): 18 – 20

Saga KSIL**
Объем парилки (м³): 8 – 27
Мощность (кВт): 18 – 20

КРАТКИЕ СВЕДЕНИЯ

- Каменки Saga могут поставляться в моделях «сквозь стену», что позволяет размещать топку и сауну в разных помещениях, при этом Saga KSIL имеет телескопический туннель.
- Благодаря максимально открытой поверхности каменной засыпки нагрев саун с каменками Saga происходит очень быстро и эффективно.



В НАЛИЧИИ ИМЕЮТСЯ ТРИ МОДЕЛИ SAGA С ДВУМЯ РАЗНЫМИ МОЩНОСТЯМИ. ИХ ПОЛНОЕ ТЕХНИЧЕСКОЕ ОПИСАНИЕ ПРИВЕДЕНО НА СТР. 40.

*Вариант исполнения для монтажа сквозь стену с маленькой дверцей. **Вариант исполнения для монтажа сквозь стену с большой каминной дверцей.



Karhu-20

Красивая и надежная

Изящные формы и блестящая стальная отделка Karhu наглядно демонстрируют, что эта каменка может украсить собой любую сауну. А за блестящей оболочкой скрывается произведение инженерного искусства. Глубокое отделение для камней, направляющая воздух платина, укрепленная задвижка обеспечивают надежность и долговечность Karhu. Иннова-

ционная система воздухообмена Coanda позволяет сократить расход дров, обеспечивая при этом максимальное нагревание. Здесь нет ничего лишнего и экстравагантного, все тщательно продумано и предназначено для того, чтобы сделать вашу сауну совершенной во всех отношениях.



Karhu
Объем парилки (м³): 5 – 37
Мощность (кВт): 7 – 30



Karhu ES
Объем парилки (м³): 8 – 28
Мощность (кВт): 18 – 20



Karhu VO*VV/VOV*****
Объем парилки (м³): 5 – 34
Мощность (кВт): 12 – 30



Karhu JK****
Объем парилки (м³): 5 – 37
Мощность (кВт): 12 – 30



Karhu Pata
Мощность (кВт): 15

КРАТКИЕ СВЕДЕНИЯ

- Вариант исполнения для монтажа сквозь стену может устанавливаться в стену, разделяющую помещения, что позволяет вам предоставить своим гостям комфортабельный камин в одной комнате и расслабляющую сауну в другой.
- Все модели каменок Karhu имеют регулируемые ножки, благодаря которым вы можете устанавливать необходимую высоту.



**В НАЛИЧИИ ИМЕЮТСЯ
5 МОДЕЛЕЙ KARHU
С 6 РАЗНЫМИ
МОЩНОСТЯМИ.
ИХ ПОЛНОЕ
ТЕХНИЧЕСКОЕ ОПИСАНИЕ
ПРИВЕДЕНО НА СТР. 38.**



KSIS
Объем парилки (м³): 8 – 37
Мощность (кВт): 18 – 30



Черная дверная рамка.



Хромированная
дверная рамка.

Горячий прием

Печи KSIS — это представитель современного классического стиля в мире каменок для саун на дровах. Изготовленные из наиболее прочных сортов стали, скромные и умиротворяющие корпуса печей KSIS несут на себе печать высокого качества. Их конструкция, выполненная с применением самых последних достижений в области обогрева и воздухообмена, обеспечивает неиссякаемое количество

изумительного горячего пара. Вы можете наблюдать за игрой языков пламени через стеклянную дверцу, которая имеет большие размеры по сравнению с обычными. Или отдать предпочтение скромной элегантности лицевой стороны из матовой стали. В любом случае KSIS оправдает все ваши ожидания.



Вид изнутри сауны.



Вид из смежной комнаты.

KSIS VO*
Объем парилки (м³): 8 – 37
Мощность (кВт): 18 – 30

КРАТКИЕ СВЕДЕНИЯ

- Вариант исполнения для монтажа сквозь стену позволяет вам воспользоваться преимуществами как печки для сауны, так и камина на дровах в смежной комнате. Телескопический туннель упростит монтаж.
- Для некоторых моделей можно приобрести дополнительный бак для воды.



**В НАЛИЧИИ ИМЕЮТСЯ
2 МОДЕЛИ KSIS С 3
РАЗНЫМИ ОБЪЕМАМИ
ПАРИЛКИ.
ИХ ПОЛНОЕ ТЕХНИЧЕСКОЕ
ОПИСАНИЕ ПРИВЕДЕНО НА
СТР. 40.**

*Бак для воды с правой стороны от дверцы.



КАМИНЫ

Все знают, какое удовольствие может доставлять камин в доме. Камин вне конкуренции, и новомодные атрибуты вряд ли могут его заменить, учитывая центральную роль, которую он играет в комнате. Разве можно сравнить с чем-нибудь удивительные чувства, которое испытываешь, сидя рядом с горящим очагом, когда его тепло и отблески пламени вас расслабляют или наоборот, вовлекают в дискуссию, которая может затянуться далеко за полночь.

Камин дает вам возможность собрать в одном месте всех членов семьи. Он может быть местом, где начинается и заканчивается вечеринка. Также он может быть зоной комфортного отдыха, где можно передохнуть после напряженного дня.

ЧИСТОЕ ТЕПЛО

Камины фирмы Kastor — образец в том, что касается КПД, экономичности и дизайна. Каждый из них отражает столетние традиции нашей фирмы и отвечает самым строгим стандартам эффективности горения, безопасности и эстетики. Все наши камины при минимальном затратах сил очень быстро растапливаются. Они прекрасно подходят как для городской квартиры, так и для загородного дома. Их конструкция позволяет легко установить камин, даже самостоятельно, даже в уже построенном здании.



Камины — простота и легкость

Фирма Kastor предлагает модные и привлекательные камины, которые легко устанавливаются как в городскую квартиру, так и загородный дом. Наши камины можно устанавливать в любом помещении, где уже есть дымоход, или там, где можно установить наши готовые модульные дымоходы.

При установке каминов Kastor всегда соблюдайте правила пожарной безопасности, касающиеся безопасного расстояния. См. технические характеристики и размеры на стр. 42.

НОВИНКА



Melody Swing

Камин Swing гарантированно обеспечивает тепло и уют в комнате, в нем применены самые последние технические достижения в этой отрасли, имеет большое панорамное окно, позволяющее любоваться ярким пламенем в очаге, выложенном изнутри шикарным талькохлоритом.

Объем помещения: до 230 м³
Мощность: 2 – 15 кВт
Размеры (Ш x Г x В):
560 x 450 x 935 мм
Вес: 204 кг

Opera

Камин Opera с привлекательной каменной облицовкой и большой стеклянной дверцей имеет много технических инноваций, которые расширяют его назначение — от источника декоративного освещения до полноценного источника тепла в доме. Цвет каменной облицовки камин легко изменить. Сертифицирован ЕС.

Объем помещения: до 250 м³
Мощность: 2 – 16 кВт
Размеры (Ш x Г x В):
640 x 505 x 1315 мм
Вес: 210 кг



Tango

Камин Tango создает оригинальное освещение помещения благодаря большим стеклянным дверцам с боковыми окнами по бокам, которые отражают пламя. Компактный камин Tango отвечает всем современным требованиям и идеально подходит для небольших помещений. Сертифицирован ЕС.

Объем помещения: до 200 м³
Мощность: 2 – 12 кВт
Размеры (Ш x Г x В):
520 x 525 x 1425 мм
Вес: 160 кг

Princess

Своеобразный дизайн камин Princess позволяет вам наблюдать за язычками пламени, которые отражаются в трехгранных эркерных стеклах. Этот компактный, но достаточно мощный камин подходит даже для небольших помещений, благодаря своим размерам и простоте в эксплуатации и обслуживании.

Объем помещения: до 250 м³
Мощность: 2 – 16 кВт
Размеры (Ш x Г x В):
670 x 460 x 1130 мм
Вес: 85 кг



Melody

Легкие, свободно стоящие камины Melody сразу бросаются в глаза своей элегантностью, нагревают помещение быстро и эффективно. Предлагаются в облицовке из талькохлорита или стали. Сертифицирован ЕС.

Объем помещения: до 230 м³
Мощность: 2 – 15 кВт
Размеры (Ш x Г x В): 550 – 616 x 402 x 935 – 1120 мм
Вес: 86 кг (стальная облицовка), 287 – 366 кг (в талькохлорите)

Bravo Soapstone

Bravo — это подходящий вариант для любых помещений, которые надо быстро прогреть или срочно создать декоративное освещение интерьера. Может подсоединяться к дымоходу сверху или сзади.

Объем помещения: до 230 м³
Мощность: 2 – 15 кВт
Размеры (Ш x Г x В):
630 x 530 x 1140 мм
Вес: 270 кг



КАМИННЫЕ ТОПКИ

Несомненно, камин может украсить собой любое помещение. А каминная топка от фирмы Kastor поможет вам более эффективно его использовать, значительно повысив его характеристики, относящиеся к выделению и аккумулярованию тепла.

Топка — центральная и самая важная часть камина. С такой топкой ваш камин не дымит, а процесс накопления золы и дымовых газов находится под контролем. Вы можете соорудить вокруг топки от фирмы Kastor практически любой камин по своему желанию — и наоборот: почти в любой камин можно установить привлекательную топку Kastor.

НЕПРЕХОДЯЩЕЕ КАЧЕСТВО

Сталь — один из немногих материалов, который может выдерживать воздействие огня на протяжении многих десятков лет, расширяясь и сжимаясь из года в год при каждом новом контакте с пламенем. Это требует уделять особое внимание качеству стали и имеющемуся допуску на тепловое расширение/сжатие. Как специалисты, искусные в искусстве укрощения огня, мы выбираем самые качественные и прочные сорта стали для вашей каминной топки, что является дополнительной гарантией его эффективности на годы вперед.

Позвольте себе самое лучшее из области «ЖИВОГО ОГНЯ»

Широкий ассортимент каминных топок, предлагаемых нашей фирмой, позволит вам превратить открытый камин в еще более привлекательный и эффективный источник тепла. Если вы устанавливаете новый камин, такая топка дает вам прекрасную возможность

оформить на ее основе камин по своему вкусу. Мы предлагаем большое количество различных вариантов, каждый из которых обеспечивает эффективный обогрев, являясь одновременно декоративным дополнением вашего интерьера.



TS-26

Изящная двухстворчатая стеклянная дверца требует меньше места при ее отрывании.

Объем помещения: 30 – 200 м³
Мощность: 2 – 15 кВт
Вес: 54 кг



TS-36

Воплощенная элегантность, благодаря слегка выгнутой стеклянной дверце.

Объем помещения: 30 – 200 м³
Мощность: 2 – 15 кВт
Вес: 56 кг



TS-1

Строгий элегантный дизайн, где продумано все, вплоть до мельчайших деталей отделки. Сертифицирована ЕС.

Объем помещения: 30 – 200 м³
Мощность: 2 – 15 кВт
Вес: 100 кг



TS-2

Стеклянная дверца с выгнутым панорамным стеклом равномерно распределяет свет по всему помещению и позволяет любоваться огнем в камине всем присутствующим. Сертифицирована ЕС.

Объем помещения: 30 – 200 м³
Мощность: 2 – 15 кВт
Вес: 100 кг



TS-56

Благодаря привлекательному эркер дизайну TS-56 преобразует ваш камин в настоящее произведение искусства.

Объем помещения: 30 – 250 м³
Мощность: 2 – 16 кВт
Вес: 69 кг



TS-57

Трехгранные стекла эркерной топки отражают огонь под любым углом. TS-57 легко встраивается в камин.

Объем помещения: 30 – 250 м³
Мощность: 2 – 16 кВт
Вес: 69 кг



TS-3

Конструкция обеспечивает оптимальный режим сгорания и распределения тепла, стилизована панорамной стеклянной дверцей, позволяющей получить максимум удовольствия от созерцания огня. Сертифицирована ЕС.

Объем помещения: 50 – 200 м³
Мощность: 2 – 20 кВт
Вес: 126 кг



TS-6

Улучшенная высокоэффективная система сжигания позволяет существенно сэкономить расход дров. Благодаря выгнутому стеклу дверцы отблески пламени распространяются по всему помещению.

Объем помещения: 20 – 120 м³
Мощность: 1 – 10 кВт
Вес: 83 кг

МОДУЛЬНЫЕ ДЫМОХОДЫ

Дымоход является не только незаменимой составной частью камина или печки для сауны, он может также дополнять декор и создавать соответствующее настроение. Прежде всего, вам нет необходимости быть мастером на все руки или техническим специалистом, чтобы установить дымоход. Модульные дымоходы фирмы Kastor легко устанавливаются с помощью предлагаемой нами пошаговой системы. Составные части гарантированно подходят друг к другу и для их сборки вам не понадобится никаких специальных инструментов.

Модульные дымоходы фирмы Kastor отличаются высоким качеством и безопасностью, прошли сертификацию CE. Мы предлагаем широкий ассортимент дымоходов разных цветов для дополнения интерьера помещения, где будет проходить видимая часть трубы. Внутренняя часть модульных дымоходов фирмы Kastor изготовлена из прочной кислотоупорной стали, противостоящей перепадам температур, конденсату и дымовым газам. Для теплоизоляции используется минераловатные материалы двух видов, а наружная часть дымохода покрывается порошковой краской или изготавливается из нержавеющей стали.

Модульные дымоходы Kastor позволяют устанавливать каминные приборы практически в любых помещениях или зданиях. При установке возможны любые виды конфигурации дымоходов, в том числе установка дымохода прямо через стену и его крепление к внешней стене здания. Только не забудьте сначала справиться в соответствующих органах относительно применяемых правил при производстве строительных работ.



Примеры установки

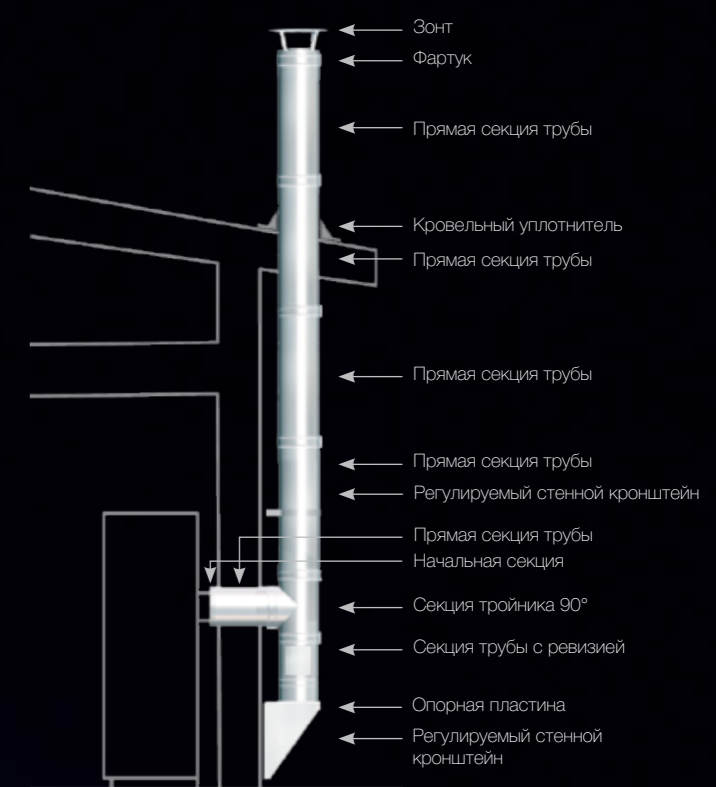
Как видите, при подсоединении дымохода возможны любые конфигурации монтажа. В основе монтажа лежит простой принцип: Пользуйтесь модулями для сборки именно того дымохода, который вам нужен, соединяя его отдельные секции — от места присоеди-

нения дымоходной трубы к камину и до зонта, расположенного на самомверху. Прежде чем начать установку, сначала получите у местных органов власти разрешение на монтаж дымохода и ознакомьтесь с применимыми строительными правилами.

Внутренний монтаж сзади



Монтаж с внешней стороны



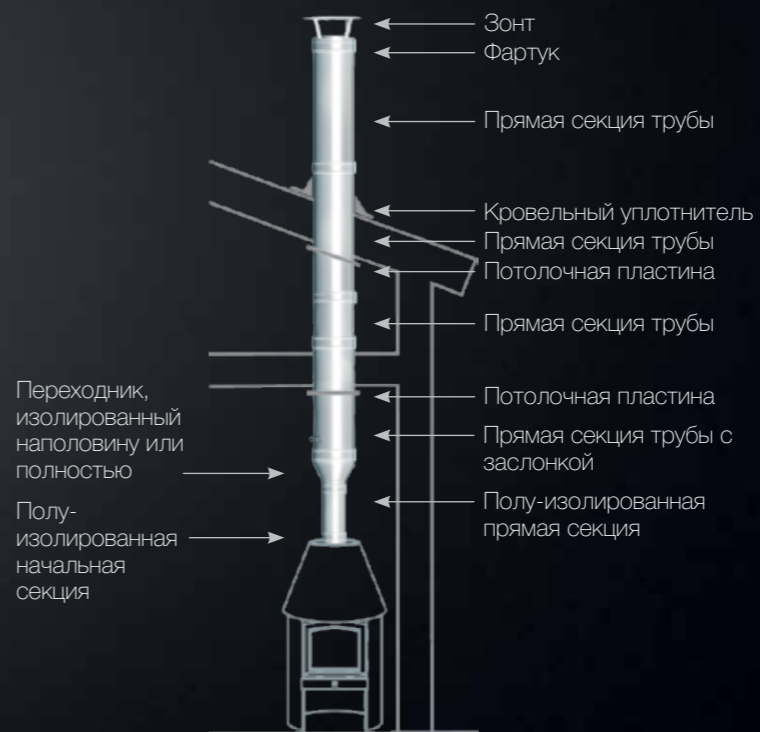
Монтаж сверху камина



Монтаж с неизолированной соединительной трубой



Монтаж сверху камина с полу-изолированной начальной секцией



Готовый комплект Chimney Set от фирмы Kastor

Chimney Set представляет собой готовый к установке комплект дымохода, в который входит неизолированная соединительная трубка, потолочная пластина, 2 метра теплоизолированной секции и зонт.





ТЕХНИЧЕСКИЕ ДААННЫЕ

В регионе, где вы проживаете, могут действовать определенные местные требования, касающиеся эксплуатации печей для саун на дровах и каминов. Чтобы убедиться в том, что вы все верно поняли, сначала сверьтесь с приведенными здесь техническими данными, а в случае необходимости обратитесь за помощью к представителю ближайшего отделения фирмы Kastor.

Дровяные печи-каменки

KARHU

Модель	Объем парилки (м³)	Решетка	Мощность (кВт)	Размеры печи для сауны ширина x глубина x высота (мм)	Безопасное расстояние от печи для сауны (мм)				Горловина Туннель ширина x высота x (длина)		Бак для воды (л)	Дымоходное отверстие D (мм)	Расстояние для верхнего дымоходного отверстия: от заднего края до центра дымоходного отверстия (мм)	Расстояние для верхнего дымоходного отверстия: от верхнего края до поверхности дымоходного отверстия (мм)	Расстояние от нижнего края дымоходного отверстия до пола (мм)	Вес без камней (кг)	Вес камней (кг)	Модель
					Спереди	Сбоку (от бака для воды)	Сзади	Сверху										
KARHU-007	5 – 7	KARHU	7	330 x 430 x 600	500 (1000)	500	500	1200	–	–	104	110	60	410	32	25 – 30	KARHU-007	
KARHU-12	5 – 12	KARHU	12	410 x 480 x 660	500 (1000)	500	500	1200	–	–	104	110	68	450	48	40	KARHU-12	
KARHU-12 VO	5 – 9	KARHU	12	575 x 480 x 660	500 (1000)	500 (150**)	500	1200	–	25	104	110	68	450	53	40	KARHU-12 VO	
KARHU-12 VV	5 – 9	KARHU	12	575 x 480 x 660	500 (1000)	500 (150**)	500	1200	–	25	104	110	68	450	53	40	KARHU-12 VV	
KARHU-12 JK	5 – 12	KARHU	12	410 x 480 x 660	500 (1000)	500	500	1200	275 x 410 (x185)	–	104	передний край 110	68	подсоединение только сверху	50	40	KARHU-12 JK	
KARHU-12 JK VO	5 – 9	KARHU	12	575 x 480 x 660*	500 (1000)	500 (150**)	500	1200	275 x 410 (x185)	25	104	передний край 110	68	подсоединение только сверху	55	40	KARHU-12 JK VO	
KARHU-12 JK VV	5 – 9	KARHU	12	575 x 480 x 660*	500(1000)	500 (150**)	500	1200	275 x 410 (x185)	25	104	передний край 110	68	подсоединение только сверху	55	40	KARHU-12 JK VV	
KARHU-16	9 – 16	KL-16	15	435 x 490 x 710	500 (1000)	500	500	1200	275 x 395 (x185)	–	104	140	75	505	55	40	KARHU-16	
KARHU-16 JK VPO	9 – 16	KL-16	15	435 x 490 x 710*	500 (1000)	500	500	1200	275 x 395 (x185)	водяная труба 3/4"	104	передний край 140	75	подсоединение только сверху	60	40	KARHU-16 JK VPO	
KARHU-16 JK VPV	9 – 16	KL-16	15	435 x 490 x 710*	500 (1000)	500	500	1200	275 x 395 (x185)	водяная труба 3/4"	104	передний край 140	75	подсоединение только сверху	60	40	KARHU-16 JK VPV	
KARHU-16 JK	9 – 16	KL-16	15	435 x 490 x 710*	500 (1000)	500	500	1200	275 x 395 (x185)	–	104	передний край 140	75	подсоединение только сверху	59	40	KARHU-16 JK	
KARHU-20	8 – 20	KARHU	18	480 x 480 x 780	500 (1000)	500	500	1200	–	–	104	140	102	513	62	60	KARHU-20	
KARHU-20 VO	8 – 17	KARHU	18	650 x 480 x 780	500 (1000)	500 (150**)	500	1200	–	28	104	140	102	513	67	60	KARHU-20 VO	
KARHU-20 VV	8 – 17	KARHU	18	650 x 480 x 780	500 (1000)	500 (150**)	500	1200	–	28	104	140	102	513	67	60	KARHU-20 VV	
KARHU-20 JK	8 – 20	KARHU	18	480 x 480 x 780*	500 (1000)	500 (150**)	500	1200	275 x 410 (x185)	–	104	140	102	подсоединение только сверху	65	60	KARHU-20 JK	
KARHU-20 JK VO	8 – 17	KARHU	18	650 x 480 x 780*	500 (1000)	500 (150**)	500	1200	275 x 410 (x185)	28	104	передний край 140	102	подсоединение только сверху	69	60	KARHU-20 JK VO	
KARHU-20 JK VV	8 – 17	KARHU	18	650 x 480 x 780*	500 (1000)	500 (150**)	500	1200	275 x 410 (x185)	28	104	передний край 140	102	подсоединение только сверху	69	60	KARHU-20 JK VV	
KARHU-27	17 – 27	KARHU	20	480 x 480 x 920	500 (1000)	500	500	1200	–	–	129	140	120	640	72	65	KARHU-27	
KARHU-27 VO	15 – 24	KARHU	20	650 x 480 x 920	500 (1000)	500 (150**)	500	1200	–	28	129	140	120	640	77	65	KARHU-27 VO	
KARHU-27 VV	15 – 24	KARHU	20	650 x 480 x 920	500 (1000)	500 (150**)	500	1200	–	28	129	140	120	640	77	65	KARHU-27 VV	
KARHU-27 VOV	15 – 21	KARHU	20	820 x 480 x 920	500 (1000)	(150**)	500	1200	–	2x28	129	140	120	640	83	65	KARHU-27 VOV	
KARHU-27 JK	17 – 27	KARHU	20	480 x 480 x 920*	500 (1000)	500	500	1200	275 x 440 (x185)	–	129	передний край 140	120	подсоединение только сверху	74	65	KARHU-27 JK	
KARHU-27 JK VO	15 – 24	KARHU	20	650 x 480 x 920*	500 (1000)	500 (150**)	500	1200	275 x 440 (x185)	28	129	передний край 140	120	подсоединение только сверху	79	65	KARHU-27 JK VO	
KARHU-27 JK VV	15 – 24	KARHU	20	650 x 480 x 920*	500 (1000)	500 (150**)	500	1200	275 x 440 (x185)	28	129	передний край 140	120	подсоединение только сверху	79	65	KARHU-27 JK VV	
KARHU-37	25 – 37	KARHU	30	570 x 585 x 920	500 (1000)	500	500	1300	–	–	129	140	120	640	118	75	KARHU-37	
KARHU-37 VO	23 – 34	KARHU	30	730 x 585 x 920	500 (1000)	500 (150**)	500	1300	–	28	129	145	120	640	125	75	KARHU-37 VO	
KARHU-37 VV	23 – 34	KARHU	30	730 x 585 x 920	500 (1000)	500 (150**)	500	1300	–	28	129	145	120	640	125	75	KARHU-37 VV	
KARHU-37 JK	25 – 37	KARHU	30	570 x 585 x 920*	500 (1000)	500	500	1300	275 x 440 (x185)	–	129	передний край 140	120	подсоединение только сверху	120	75	KARHU-37 JK	
KARHU-37 JK VO	23 – 34	KARHU	30	730 x 585 x 920*	500 (1000)	500 (150**)	500	1300	275 x 440 (x185)	28	129	передний край 140	120	подсоединение только сверху	127	75	KARHU-37 JK VO	
KARHU-37 JK VV	23 – 34	KARHU	30	730 x 585 x 920*	500 (1000)	500 (150**)	500	1300	275 x 440 (x185)	28	129	передний край 140	120	подсоединение только сверху	127	75	KARHU-37 JK VV	
KASTOR KARHU-18 ES	8 – 18	KL-16	18	410 x 570 x 780	500 (1000)	500	500	1200	–	22	115	45	135	593	60	60	KARHU-18 ES	
KASTOR KARHU-28 ES	12 – 28	KL-16	20	410 x 690 x 780	500 (1000)	500	500	1200	–	22	115	55	135	593	75	65	KARHU-28 ES	
KASTOR KARHU-PATA	–	KL-16	15	410 x 570 x 775	500 (1000)	500	500	1000	–	60	115	30	100	593	41	–	KASTOR KARHU-PATA	

*Размеры печи внутри сауны. **Измеряется со стороны бака для воды.

Пояснения

VO = бак для воды находится справа со стороны дверцы.

VV = бак для воды находится слева со стороны дверцы.

VOV = бак для воды имеется с обеих сторон.

JK = маленькая дверца, вариант исполнения для монтажа сквозь стену.

ES = бак для воды располагается спереди.

KARHU-12, KARHU-20, KARHU-27 и KARHU-37 оборудованы регулируемыми передними ножками.

Полезная информация

- Видимая поверхность из плитки и стекла увеличивает расчетный объем на 3 м. куб. на каждый квадратный метр стены, облицованной плиткой или одинарным стеклом, площадью более 2 кв. м.
- Если стены сауны сложены из бревен без теплоизоляции, объем увеличивается на 25%. При наличии промежуточных размеров всегда выбирайте более крупные модели печей для саун.
- Диаметр камней для сауны на дровах должен составлять не менее 10 см.

Дровяные печи-каменки

KSIS / SAGA / INCENDO

Модель	Объем парилки (м³)	Решетка	Мощность (кВт)	Размеры печи для сауны ширина x глубина x высота (мм)	Безопасное расстояние от печи для сауны (мм)				Туннель ширина x высота x (длина)	Бак для воды (л)	Дымоходное отверстие Ø (мм)	Расстояние для верхнего дымоходного отверстия: от заднего края до центра дымоходного отверстия (мм)	Расстояние для верхнего дымоходного отверстия: от верхнего края до поверхности дымоходного отверстия (мм)	Расстояние от нижнего края дымоходного отверстия до пола (мм)	Вес без камней (кг)	Вес камней (кг)	Модель
					Спереди	Сбоку (от бака для воды)	Сзади	Сверху									
KSIS-20	8 – 20	KARHU	18	490 x 490 x 786*	500 (1000)	500	500	1200	405 x 535 (185 – 335)	–	129	140	102	подсоединение только сверху	76	60	KSIS-20
KSIS-20 VO***	8 – 17	KARHU	18	650 x 480 x 780	500(1000)	500 (150**)	500	1200	405 x 535 (185 – 335)	28	104	104	102	513	80	60	KSIS-20 VO***
KSIS-20 WV***	8 – 16	KARHU	18	655 x 490 x 786*	500	500 (150**)	500	1200	405 x 535 (185 – 335)	28	129	передний край 140	102	подсоединение только сверху	80	60	KSIS-20 WV***
KSIS-20 VV***	8 – 14	KARHU	18	820 x 490 x 786*	500(1000)	500 (150**)	500	1200	405 x 535 (185 – 335)	28	129	140	102	подсоединение только сверху	80	60	KSIS-20 VV***
KSIS-20 TS***	8 – 20	KARHU	18	470 x 420 x 772*	500/1000	1000****	1000****	1200	405 x 535 (185 – 335)	–	129	боковое отверстие 312	боковое отверстие 94	подсоединение сбоку 549	70	60	KSIS-20 TS***
KSIS-20 TS 1	8 – 17	KARHU	18	490 x 490 x 786*	500 (1000)	500	500	1200	405 x 475 (170 – 280)	–	129	140	102	подсоединение только сверху	76	60	KSIS-20 TS 1
KSIS-27***	17 – 27	KARHU	20	490 x 490 x 920*	500 (1000)	500	500	1200	405 x 535 (185 – 335)	–	129	140	120	подсоединение только сверху	86	65	KSIS-27***
KSIS-27 VO***	17 – 26	KARHU	20	655 x 490 x 920	500(1000)	500 (150**)	500	1200	405 x 535 (185 – 335)	28	129	передний край 140	120	подсоединение только сверху	90	65	KSIS-27 VO***
KSIS-27 WV***	17 – 26	KARHU	20	655 x 490 x 920*	500	500 (150**)	500	1200	405 x 535 (185 – 335)	28	129	140	120	подсоединение только сверху	90	65	KSIS-27 WV***
KSIS-27 TS***	17 – 27	KARHU	20	470 x 420 x 915*	500/1000	1000****	1000****	1200	405 x 535 (185 – 335)	–	129	боковое отверстие 312	боковое отверстие 110	подсоединение сбоку 676	80	65	KSIS-27 TS***
KSIS-27 TS 1	17 – 27	KARHU	20	490 x 490 x 920*	500 (1000)	500	500	1200	405 x 475 (170 – 280)	–	129	140	120	подсоединение только сверху	86	65	KSIS-27 TS 1
KSIS-37	25 – 37	KARHU	30	490 x 490 x 920*	500 (1000)	500	500	1200	405 x 535 (185 – 335)	–	129	145	120	подсоединение только сверху	135	75	KSIS-37
KSIS-37 VO***	23 – 34	KARHU	30	740 x 610 x 920	500(1000)	500 (150**)	500	1200	405 x 535 (185 – 335)	28	129	передний край 140	120	подсоединение только сверху	140	75	KSIS-37 VO***
KSIS-37 WV***	23 – 34	KARHU	30	740 x 610 x 920	500(1000)	500 (150**)	500	1200	405 x 535 (185 – 335)	28	129	передний край 140	120	подсоединение только сверху	140	75	KSIS-37 WV***
KSIS-37 TS***	25 – 37	KARHU	30	526 x 517 x 915	500/1000	1000****	1000****	1300	405 x 535 (185 – 335)	–	129	боковое отверстие 410	боковое отверстие 112	подсоединение сбоку 675	131	75	KSIS-37 TS***
SAGA-20	8 – 20	KARHU	18	600 x 580 x 820	500 (1000)	500	500	1200	–	–	104	передний край 160	228	578	82	150	SAGA-20
SAGA-20 JK	8 – 20	KARHU	18	600 x 580 x 820*	500 (1000)	500	500	1200	217 x 380 (165)	–	104	передний край 160	228	подсоединение только сверху	87	150	SAGA-20 JK
SAGA-20 KSIL	8 – 20	KARHU	18	600 x 580 x 820*	500 (1000)	500	500	1200	405 x 535 (195 – 320)	–	104	передний край 160	228	подсоединение только сверху	92	150	SAGA-20 KSIL
SAGA-27	17 – 27	KARHU	20	674 x 583 x 929	500 (1000)	500	500	1200	–	–	129	160	95	702	95	185	SAGA-27
SAGA-27 JK	17 – 27	KARHU	20	674 x 583 x 929*	500 (1000)	500	500	1200	217 x 415 (175)	–	129	передний край 160	95	подсоединение только сверху	103	200	SAGA-27 JK
SAGA-27 KSIL	17 – 27	KARHU	20	674 x 583 x 929	500 (1000)	500	500	1200	405 x 535 (195 – 320)	–	129	передний край 160	95	подсоединение только сверху	120	200	SAGA-27 KSIL
INCENDO-20	8 – 20	KARHU	18	520 x 546 x 928	500 (1000)	500	500	1200	–	–	104	165	228	532	99	60	INCENDO-20
INCENDO-20 TS 1	8 – 20	KARHU	18	520 x 546 x 928*	500 (1000)	200	500	1200	405 x 477 (200 – 335)	–	129	165	228	подсоединение только сверху	119	60	INCENDO-20 TS 1
INCENDO-27 TS 1	17 – 27	KARHU	20	520 x 546 x 1050*	500 (1000)	200	500	1200	405 x 477 (200 – 335)	–	129	165	228	подсоединение только сверху	130	65	INCENDO-27 TS 1
INCENDO-20 + БАК ДЛЯ ВОДЫ-20	8 – 17	KARHU	18	670 x 546 x 928	500(1000)	200 (150**)	200	1200	405 x 477 (200 – 335)	28	104	передний край 165	228	подсоединение только сверху	119+10	70	INCENDO-20 + БАК ДЛЯ ВОДЫ-20
БАК ДЛЯ ВОДЫ-20	–	–	–	ширина 185	–	150**	–	–	–	28	–	–	–	–	10	–	БАК ДЛЯ ВОДЫ-20

*Размеры печи внутри сауны. **Измеряется со стороны бака для воды. ***При оформлении заказа на KSIS-20, 27 и 37 необходимо указать переднюю раму, так как она не входит в основной код товара. ****Измеряется без учета каменной панели.

Пояснения

VO = бак для воды находится справа со стороны дверцы.

WV = бак для воды находится слева со стороны дверцы.

VV = бак для воды имеется с обеих сторон печи и спереди.

JK = маленькая дверца, вариант исполнения для монтажа сквозь стену.

KSIL = большая дверца, вариант исполнения для монтажа сквозь стену.

TS = модель без кожуха, боковой дымоход.

TS 1 = большая каминная дверца.

INCENDO-20 и INCENDO-27 имеют 4 регулируемые ножки.

Полезная информация

- Видимая поверхность из плитки и стекла увеличивает расчетный объем на 3 м. куб. на каждый квадратный метр стены, облицованной плиткой или одинарным стеклом, площадью более 2 кв. м.
- Если стены сауны сложены из бревен без теплоизоляции, объем увеличивается на 25%. При наличии промежуточных размеров всегда выбирайте более крупные модели печей для саун.
- Диаметр камней для сауны на дровах должен составлять не менее 10 см.

Камины

Модель	Максимальный объем помещения (м³)	Мощность (кВт)	Мощность (кВт)	Ширина x глубина x высота (мм)	Безопасное расстояние от камина (мм)				Дымоходное отверстие (мм)	Расстояние для верхнего дымоходного отверстия: от заднего края до центра дымоходного отверстия (мм)	Верхнее дымоходное отверстие: Расстояние от заднего края до центра (мм)	Расстояние от нижнего края дымоходного отверстия до пола (мм)	Модульный дымоход сзади и сверху (мм)	Вес, включая камни сзади, дается в скобках (кг)	Модель	
					Спереди	Сбоку	Сзади	Сверху								
MELODY SWING	230	7	2 – 15	560 x 450 x 935	1000	400*	250	600	129		205	202	205	КС Ш 130	204	MELODY SWING
MELODY 920	230	7	2 – 15	616 x 402 x 935	1000	400*	250	600	129		205	202	205	КС Ш 130	287 (307)	MELODY 920
MELODY 920 STEEL	230	7	2 – 15	550 x 402 x 935	1000	400*	250	600	129		205	202	205	КС Ш 130	86	MELODY 920 STEEL
MELODY 1150	230	7	2 – 15	616 x 402 x 1120	1000	400*	250	600	129		723	202	205	КС Ш 130	344 (366)	MELODY 1150
OPERA ROSSO	250	10	2 – 16	640 x 505 x 1315	1000	400*	250	600	129		150	150	1050	КС Ш 130	210	OPERA ROSSO
КАМИН OPERA NERO				640 x 505 x 1315	1000	400*	250	600	129		150	150	1050	КС Ш 130	210	КАМИН OPERA NERO
TANGO	200	6	2 – 12	520 x 525 x 1425	1000	400	250	600	129		192	192	1152	КС Ш 130	160	TANGO
КАМИН BRAVO SOAPSTONE	230	6	2 – 15	630 x 530 x 1140	1000	250	250	600	129		210	210	920	КС Ш 130	270	КАМИН BRAVO SOAPSTONE
PRINCESS	250	10	2 – 16	670 x 460 x 1130	1000	150**	150	600	156		140	140	870	КС Ш 150	85	PRINCESS

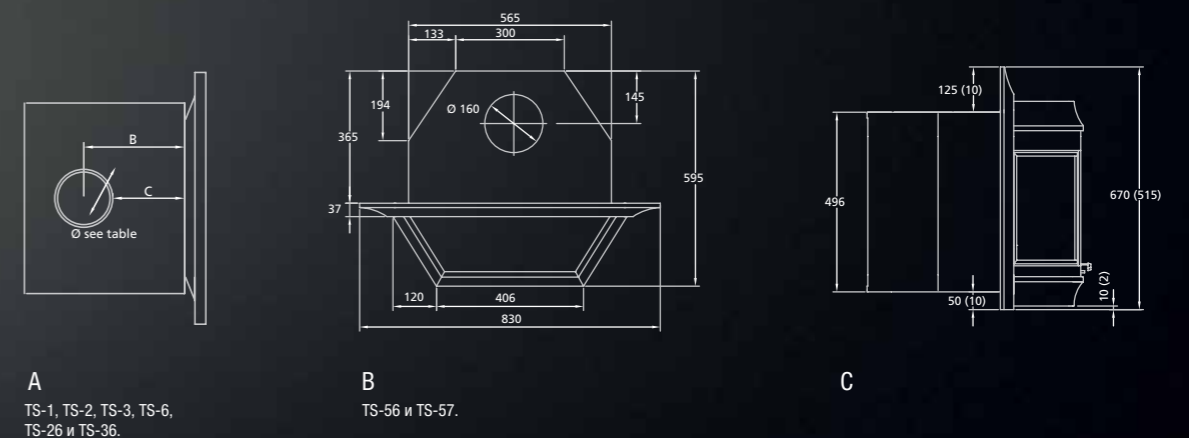
*Безопасное расстояние от корпуса без каменной панели, с панелью 250 мм. Безопасное расстояние от бокового стекла 500 мм.

Каминные топки

Модель	Объем помещения (м³)	Мощность (кВт)	Мощность (кВт)	Ширина x глубина x высота (мм)	Зазор (боковой, верхний и задний)	Дымоходное отверстие (мм)	Ширина рамы x высота (мм)	Монтажные размеры(мм)			Вес (кг)	Модель
								A	B	C		
TS-1	30 – 200	8	2 – 15	528 x 445 x 480	10 мм**	129	650 x 557	–	280	217	100	TS-1
TS-2	30 – 200	8	2 – 15	528 x 445 x 480	10 мм*	129	605 (+90) x 557	–	280	217	100	TS-2
TS-3	50 – 200	12	2 – 20	664 x 425 x 526	10 мм*	156	792 x 592	–	280	203	126	TS-3
TS-6	20 – 120	5	1 – 10	410 x 406 x 415	10 мм**	129	487 / 578 x 493	–	250	185,5	83	TS-6
TS-26	30 – 200	8	2 – 15	530 x 470 x 480	10 мм**	160	695 x 535	–	305	210	54	TS-26
TS-36	30 – 200	8	2 – 15	530 x 470 x 480	10 мм**	160	695 x 577	–	270	180	56	TS-36
TS-56	30 – 250	10	2 – 16	Чертеж В-С x 496	10 мм**	160	Чертеж В-С	–	270	180	69	TS-56
TS-57	30 – 250	10	2 – 16	Чертеж В-С x 496	10 мм**	160	Чертеж В-С	Чертеж	Чертеж	130	69	TS-57

* Передняя рама на 14 мм ниже корпуса. ** Передняя рама на 0 мм ниже корпуса.

40 мм ножки моделей топок TS-26, TS-36 и TS-77 могут быть сняты, при этом передняя рама остается на 40 мм ниже дна корпуса, высота корпуса составляет 440 мм.



На чертеже А показаны монтажные размеры каминных топок TS-1, TS-2, TS-3, TS-6, TS-26, TS-36 и TS-77. На чертежах В и С представлены монтажные размеры каминных топок TS-56 и TS-57. В скобках указываются размеры для TS-57.

Модульные трубы

Модель	Внутренняя труба(мм)	Внутренний диаметр(мм)	Внешний диаметр(мм)	Безопасное расстояние (мм)	Класс обогрева	Вес (кг/м)	Сертификация CE	Модель
МОДУЛЬНЫЙ ДЫМОХОД KASTOR KC 100	1	100	220	50	T600	примерно 10 кг	Да	МОДУЛЬНЫЙ ДЫМОХОД KASTOR KC 100
МОДУЛЬНЫЙ ДЫМОХОД KASTOR KC 130	1	130	250	50	T600	примерно 11 кг	Да	МОДУЛЬНЫЙ ДЫМОХОД KASTOR KC 130
МОДУЛЬНЫЙ ДЫМОХОД KASTOR KC 150	1	150	270	50	T600	примерно 13 кг	Да	МОДУЛЬНЫЙ ДЫМОХОД KASTOR KC 150
МОДУЛЬНЫЙ ДЫМОХОД KASTOR KC 180	1	180	300	50	T600	примерно 14 кг	Да	МОДУЛЬНЫЙ ДЫМОХОД KASTOR KC 180
МОДУЛЬНЫЙ ДЫМОХОД KASTOR KC 225	1	225	355	50	T600	примерно 17 кг	Да	МОДУЛЬНЫЙ ДЫМОХОД KASTOR KC 225

Цвет покраски внешнего кожуха возможен в следующих цветах RST: черный, красный, серый, белый.
 Внутренняя труба из кислотоупорной стали. Длина составных частей — 250 мм, 500 мм и 1 000 мм.
 Эффективная длина — 190 мм, 440 мм, 940 мм.

Комплект Chimney set

Модель	Внутренняя труба(мм)	Внутренний диаметр(мм)	Внешний диаметр(мм)	Безопасное расстояние (мм)	Класс обогрева	Сертификация CE	Вес (кг/м)
CHIMNEY SET-100	1	100	220	50	T600	Да	(примерно) 10
CHIMNEY SET-130	1	130	250	50	T600	Да	((примерно) 11

Внешний кожух RST. Внутренняя труба из кислотоупорной стали.

Готовый комплект Chimney Set от фирмы Kastor:
 Теплоизолированная секция — 2 000 мм Теплоизолированная секция может выдвигаться максимум до 5 метров.

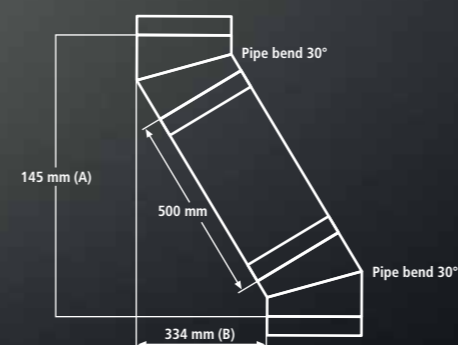
В комплект Chimney Set фирмы Kastor входят:
 неизолированная соединительная трубка, теплоизолированная секция, зонт, фартук и потолочная пластина (угол наклона 0-30°).

Калькулятор дымохода

Модульный дымоход состоит из нескольких составных частей различных размеров. Размеры и форма этих модулей определяется местом монтажа и размерами камина. Калькулятор дымохода позволит вам быстро и точно определить, какие именно модули вам необходимы. Распечатайте свои расчеты и обратитесь с ними к местному дилеру фирмы Kastor. Калькулятор дымохода вы можете найти по адресу www.kastor.fi.

Модель	Длина прямой секции трубы [A] (мм)	Боковое смещение [B] (мм)	Подъем (мм)	Угол изгиба трубы
БОКОВОЕ СМЕЩЕНИЕ				
2 x изгиб трубы	—	116	371	30°
2 x изгиб трубы + прямая секция трубы 250	250	209	532	30°
2 x изгиб трубы + прямая секция трубы 500	500	334	749	30°
2 x изгиб трубы + прямая секция трубы 1 000	1000	584	1182	30°

Прямая секция трубы 500





Фирма Kastor оставляет за собой право вносить изменения в спецификации и дизайн без какого-либо предварительного уведомления.

Подготовлен Markenvard
© 2012 HELO OY



KASTOR

Follow your fire

HELO OY
Tehtaankatu 5 – 7
11710 RIIHIMAKI
FINLAND
www.kastor.fi