

STUFE
CALDAIE
CAMINETTI
2018-19



Tecnologia DEL FUOCO

EDILKAMIN, da oltre 50 anni
una scelta di fiducia

Edilkamin, **da oltre 50 anni leader del riscaldamento a legna e pellet**, si è evoluta da azienda costruttrice di caminetti a creatrice di tecnologia per un riscaldamento domestico sempre più ecologico ed economico.

Attenta alle esigenze di un mercato in continua evoluzione, propone soluzioni tecnologicamente all'avanguardia e dal design particolarmente curato, in linea con le più moderne necessità.

L'obiettivo è offrire il **massimo dell'affidabilità e della sicurezza**, garantite da severi test effettuati in maniera costante su ogni prodotto.

Presente con una fitta rete di rivenditori su tutto il territorio nazionale, Edilkamin si avvale di una rete di CAT selezionata (Centri di Assistenza Tecnica abilitati D.M. 37/08), professionisti preparati e sempre aggiornati che rappresentano il valore aggiunto di ogni prodotto. Edilkamin offre un'ampia e continua formazione ai CAT, tramite corsi diversificati per argomenti, tipologia e nuove tecnologie. All'estero, **Edilkamin esporta con successo tecnologia e design in oltre 30 paesi.**



EDILKAMIN IN **Europa**



2 LAVAGNO (Verona)

Polo tecnico e laboratorio di Ricerca & Sviluppo.

3 GABBIONETA BINANUOVA (Cremona)

Unità produttiva e laboratorio di Ricerca & Sviluppo per ottenere importanti certificazioni.

4 NUVOLERA (Brescia)

Laboratorio specializzato nella lavorazione dei marmi.

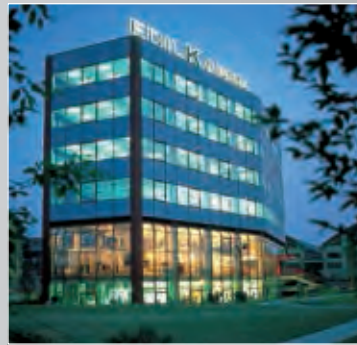
5 CONTROGUERRA (Teramo)

Centro logistico per la gestione dei servizi nel Centro-Sud Italia.





1 LAINATE



Sede Centrale, Enti Commerciali, Marketing, Amministrazione, Information & Technology, Aule per corsi di formazione tecnica e commerciale, Show-room di oltre 1000 mq con tutta la gamma in esposizione.

8

9

6 GERONA (Spagna)

Edilkamin Iberica, commercializzazione Spagna e Portogallo.

7 SARVAR (Ungheria)

Edilkamin International, unità produttiva.

8 BUDAÖRS (Ungheria)

Edilkamin International, Show-room.

9 ATENE (Grecia)

Edilkamin Hellas, Show-room e commercializzazione Grecia.



EDILKAMIN LA **Sede**



AMPIO SHOW-ROOM

La sede di Lainate ospita una vasta esposizione su tre piani, 1000 m² che presentano tutta la gamma Edilkamin in un contesto d'avanguardia e con prodotti funzionanti.





POST-VENDITA

Il supporto post-vendita è molto importante in quanto offre un'assistenza rapida in caso di necessità, per rispondere a qualunque esigenza. Ciò è possibile avvalendoci di una rete di CAT selezionata (Centri di Assistenza Tecnica abilitati D.M. 37/08), professionisti preparati e sempre aggiornati che rappresentano il valore aggiunto di ogni prodotto. Su www.edilkamin.com è possibile individuare il CAT più vicino.



FORMAZIONE

Edilkamin è impegnata a offrire un'ampia e continua formazione ai Centri di Assistenza Tecnica, tramite corsi diversificati per argomenti, tipologia e nuove tecnologie.



Risparmio

QUALITÀ ECOLOGIA

TEST E TRACCIABILITÀ

Prima di uscire dalla catena produttiva, ogni prodotto Edilkamin viene controllato, verificato e testato per garantire la massima efficienza e affidabilità.

Grazie a un sistema di rintracciabilità, in caso di necessità è possibile risalire al prodotto, al singolo componente e all'addetto che ne ha curato il montaggio, per arrivare nel minor tempo possibile alla soluzione del problema.

CERTIFICAZIONI

I prodotti, secondo necessità, oltre alla **marcatura CE**, vengono certificati in base alle norme:

- EN 13229 - focolari chiusi
- EN 13240 - stufe a legna
- EN 14785 - stufe a pellet
- EN 303-5 - caldaie a legna e a pellet
- FLAMME VERTE
certificazione francese di qualità
- BlmSchV - requisiti per il mercato tedesco
- 15 a B-VG - legge austriaca sulle emissioni
- PCT - certificazione russa
- BAFA - ministero dell'energia tedesco
- EKO SKLAD - ministero energia sloveno

AGEVOLAZIONI

- Detrazione fiscale IRPEF del 50% sul costo di acquisto
- CONTO TERMICO fino al 100% di RIMBORSO sul nuovo acquisto.
Scopri su www.edilkamin.com come ottenere il rimborso.



RISPARMIO CHE RISPETTA L'AMBIENTE



Con la legna e il pellet è possibile alimentare stufe, termostufe, caldaie, focolari, termocamini e inserti, **garantendo calore per tutta la casa con un notevole risparmio economico, circa il 40% rispetto a gasolio, GPL e metano.**

La legna è un combustibile **ecologico ed economico**: la sua combustione è in equilibrio con l'ambiente perchè rilascia le stesse sostanze che rilascerebbe nel caso di una naturale decomposizione sul terreno.

Inoltre è economica, può essere reperita anche in natura ed è quindi svincolata dalle dinamiche commerciali e dalle variazioni di prezzo.

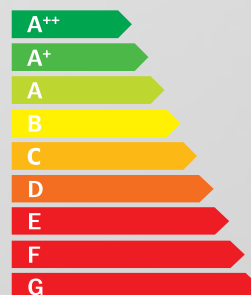
Il pellet è il combustibile del futuro: **ecologico** perchè composto di segatura di legno, economico rispetto ai comuni combustibili, **pratico** perchè consente di programmare il riscaldamento e gestirlo elettronicamente.



EDILKAMIN DALLA PARTE DELL'AMBIENTE

Tutti i prodotti Edilkamin rientrano nelle classi di efficienza energetica

A++, A+, A



secondo i regolamenti UE 2015-1186/1187.

SISTEMI INNOVATIVI



L'innovativo sistema EKleaner effettua automaticamente una doppia pulizia, del crogiolo e dei turbolatori, senza interventi manuali. Per un riscaldamento più pratico e una combustione più efficiente. (pag 10)



per la gestione della combustione automatica del pellet.



sistema di pulizia del crogiolo dalle incrostazioni conseguenti la combustione del pellet.



Stufe stagne completamente ermetiche rispetto all'ambiente di installazione.



Le case passive sono caratterizzate da un elevato livello di isolamento termico. Le stufe contrassegnate con il simbolo PH sono adatte a qualsiasi abitazione ma sono particolarmente indicate per le moderne case passive.



Combustore Ceramico Catalitico: alti rendimenti e basse emissioni.



NEW Funzione Turbo: consente di erogare aria calda alla massima potenza e alla massima velocità per riscaldare velocemente il locale di installazione e diffondere calore in tutta la stanza.



La funzione NIGHT consente di programmare lo spegnimento ritardato della stufa all'orario desiderato, per il massimo comfort senza spreco di combustibile. Oggi, con la funzione NIGHT è possibile programmare, a stufa spenta, anche l'accensione ritardata.

RELAX



La funzione RELAX consente di disattivare la ventilazione forzata con un semplice gesto, per godere del calore a convezione naturale nel massimo della silenziosità.



Ventilazione aria calda disattivabile.

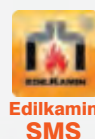


NEW Nuovo Radiocomando: migliore feedback tattile, illuminazione laterale a led disattivabile e migliori prestazioni con funzione Night ampliata.



Tecnologia

IN EVOLUZIONE



CON LE APP EDILKAMIN, GESTISCI IL TUO RISCALDAMENTO A PELLETT OVUNQUE TU SIA

Le applicazioni di Edilkamin consentono di gestire tutte le funzioni di base di un prodotto a pellet con l'utilizzo di smartphone o tablet, in casa e fuori casa, da qualunque luogo. Per utilizzare appFire o WiFire, è sufficiente disporre di una connessione dati disponibile. In assenza di connessione è possibile utilizzare l'App Edilkamin SMS, che richiede solamente una connessione telefonica. Acquista il modulo WiFi e scarica subito la tua app.

(verifica sulla scheda tecnica del prodotto acquistato, l'applicazione da scaricare).

Disponibili su Google Play e Apple Store.

Calore

PER TUTTE LE ESIGENZE

Acqua calda

PER RISCALDARE TUTTA LA CASA

pagg. 10-55

Aria calda

PER RISCALDARE UNO O PIÙ LOCALI

pagg. 56-147

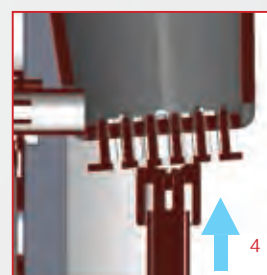
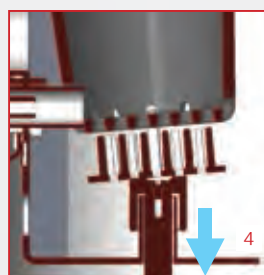
EKleaner

Patent pending

SCEGLI L'INNOVAZIONE DELLA DOPPIA PULIZIA AUTOMATICA

EKleaner effettua automaticamente la pulizia giornaliera del crogiolo e dei turbolatori di scambio calore senza spegnere il prodotto.

Per un riscaldamento più pratico e una combustione più efficiente.



Il motoriduttore (1) aziona automaticamente la barra posta sotto il crogiolo (2). La barra a sua volta muove i turbolatori che puliscono i tubi dei fumi (3) e aziona il sistema di pulizia del crogiolo (4) che mantiene liberi i fori per il passaggio dell'aria. Il risultato è una combustione sempre efficiente.

Termostufe a pellet con sistema EKleaner

Blade H [pagg. 24-27](#)



Vyda H [pag. 28-29](#)



Kira H [pag. 30-31](#)





Acqua calda



PER RISCALDARE TUTTA LA CASA

Le **termostufe**, i **termocamini** e le **caldaie** producono acqua calda per alimentare i **termosifoni** e i **pannelli radianti a pavimento** di tutta la casa.

Possono produrre **acqua calda sanitaria**.

Funzionano a **pellet**, a **legna** o a **multicombustibile**: il pellet consente la gestione programmabile, la legna è il combustibile più economico e regala l'atmosfera di una volta. Il multicombustibile consente di utilizzare materiale di scarto (gusci, noccioli...) che altrimenti andrebbe smaltito.

Termostufe a pellet [pagg. 12-35](#)



Termostufe a legna [pagg. 36-39](#)



Caldaie multicombustibili, a pellet, a legna [pagg. 40-45](#)

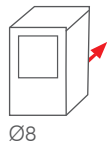


Termocamini a pellet, a legna [pag. 46-55](#)



Mito Idro

CERAMICA



16,2 kW_11,8 kW(H₂O)_420 m³_52x55xh110 cm

Termostufe a pellet

- _focolare in ghisa-acciaio
- _uscita fumi Ø 8 cm posteriore, maschio
- _display
- _programmazione giornaliera/settimanale
- _kit idraulico incorporato con vaso espansione chiuso, circolatore e valvola di sovrappressione

Optional:

- _kit WI-FI
- _combinatore telefonico



_aria calda frontale



Ceramica bianco panna



Ceramica pergamena





Ceramica bordeaux

Mito Idro

ACCIAIO



Fianchi in acciaio,
inserti e top in
ceramica bordeaux

ceramica nero lucido

ceramica bianco panna



Fianchi in acciaio, inserti e top in
ceramica pergamena



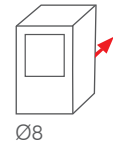
Fianchi, top e inserti in ceramica bordeaux

Fianchi, top e inserti in ceramica bianco panna

Fianchi, top e inserti in ceramica pergamena

Idrosally

CERAMICA / ACCIAIO



16,2 kW_11,8 kW(H₂O)_420 m³_57x62xh110,5 cm

Termostufe a pellet

Anta con vetro tondo

_focolare in acciaio

_uscita fumi Ø 8 cm posteriore, maschio

_programmazione giornaliera/settimanale

_radiocomando con display

_kit idraulico incorporato con vaso espansione

chiuso, circolatore e valvola di sovrappressione

Optional:

_kit WI-FI

_combinatore telefonico



Fianchi in acciaio,
inserti e top in ceramica bianco panna



_ventilazione aria calda disattivabile



Fianchi in acciaio, inserti e top in
ceramica grigia



ceramica bordeaux





TRESOR_Fianchi in acciaio grigio top e inserti in ceramica grigia



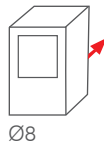
TRESOR
ceramica bordeaux



TRESOR
ceramica bianco panna



STRASS
Pietra ollare



Tresor / Strass Bijoux / Cameo

ACCIAIO / PIETRA OLLARE
CERAMICA / PIETRA ARENARIA

16,2 kW_11,8 kW(H₂O)_420 m³_62x61xh107 cm

Termostufe a pellet

- Porta con vetro tondo
- _focolare in ghisa e acciaio
- _uscita fumi Ø 8 cm posteriore, maschio
- _pannello touch screen sul top
- _programmazione giornaliera/settimanale
- _telecomando con display
- _kit idraulico incorporato con vaso espansione chiuso, circolatore e valvola di sovrappressione
- Optional:
- _kit WI-FI
- _combinatore telefonico



BIJOUX_Fianchi, top e inserti in ceramica bordeaux



_ventilazione aria calda disattivabile



BIJOUX
ceramica bianco panna

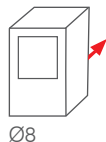


CAMEO
pietra arenaria



Cherie Up H

CERAMICA / VETRO



16,2 kW_ 11,8 kW(H₂O)_ 420 m³_ 62x57xh115 cm

Termostufe a pellet

Anta con vetro tondo

_focolare in ghisa e acciaio

_uscita fumi Ø 8 cm posteriore, maschio

_programmazione giornaliera/settimanale

_telecomando con display

_kit idraulico incorporato con vaso espansione

chiuso, circolatore e valvola di sovrappressione

Optional:

_kit WI-FI

_combinatore telefonico



_pannello touch screen sul top



_ventilazione aria calda disattivabile



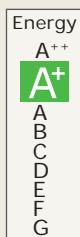
Ceramica bordeaux



Ceramica grigio scuro



Ceramica sale e pepe





Ceramica bianco panna



Vetro bianco



Vetro nero

Cherie Up H

ACCIAIO / PIETRA OLLARE



Acciaio grigio scuro



Acciaio bordeaux



Acciaio bianco opaco



Pietra ollare

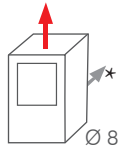


Acciaio bronzo



Blade H

Blade H EKleaner



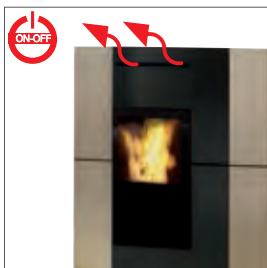
CERAMICA

18,7 kW_16,3 kW(H₂O)_485 m³_106x39x122 cm

22,5 kW_20 kW(H₂O)_585 m³_106x39x122 cm

Termostufe a pellet

- _focolare in acciaio
 - _uscita fumi Ø 8 cm superiore, femmina (*posteriore con kit optional)
 - _programmazione giornaliera/settimanale
 - _display sul top
 - _vaso di espansione chiuso**
- Optional:
- _kit WI-FI
 - _combinatore telefonico

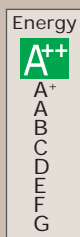


_ventilazione aria calda disattivabile

** Per un corretto funzionamento è obbligatoria l'installazione di uno dei kit R-RW-R2

Blade H 18: kit R - R2

Blade H 22: kit R - R2 - RW



Ceramica bordeaux



Ceramica bianco opaco



Ceramica nero lucido



ALTERNATIVE
LEONARDO
Patented

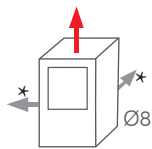
EKleaner
Patent pending

CONTO
TÈRMICO



Ceramica beige

Blade H



Blade H EKleaner

ACCIAIO

18,7 kW_16,3 kW(H₂O)_485 m³_104x39x120,5 cm

22,5 kW_20 kW(H₂O)_585 m³_104x39x120,5 cm

Termostufe a pellet

- _focolare in acciaio
- _uscita fumi Ø 8 cm superiore, femmina (*posteriore e laterale con kit optional)
- _programmazione giornaliera/settimanale
- _display sul top
- _vaso di espansione chiuso**

Optional:

- _kit WI-FI
- _combinatore telefonico



_ventilazione aria calda disattivabile

** Per un corretto funzionamento è obbligatoria l'installazione di uno dei kit R-RW-R2

Blade H 18: kit R - R2

Blade H 22: kit R - R2 - RW



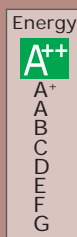
Acciaio bianco opaco



Acciaio bordeaux



Acciaio nero





Acciaio bronzo



Acciaio con parte superiore in ceramica bianco opaco

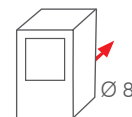


sistema
LEONARDO
Patented

EKleaner
Patent pending



Vyda H



Vyda H EKleaner

CERAMICA / PIETRA OLLARE

18,7 kW_16,3 kW(H₂O)_485 m³_62,5x61,5xh121,5 cm

22,5 kW_20 kW(H₂O)_585 m³_62,5x61,5xh121,5 cm

Termostufe a pellet

- _focolare in acciaio
- _uscita fumi Ø 8 cm posteriore, maschio
- _programmazione giornaliera/settimanale
- _vaso di espansione chiuso*

Optional:

- _kit WI-FI
- _combinatore telefonico



_display a scomparsa



_ventilazione aria calda disattivabile

*Per un corretto funzionamento è obbligatoria l'installazione di uno dei kit R-RW-R2 o kit tubi

Vyda H 18: kit R - R2

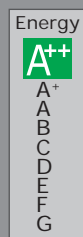
Vyda H 22: kit R - R2 - RW



Ceramica grigio scuro



Pietra ollare



Kira H



Kira H EKleaner

18,7 kW_16,3 kW(H₂O)_485 m³_65x63xh123,5 cm
 22,5 kW_20 kW(H₂O)_585 m³_65x63xh123,5 cm

Termostufe a pellet

- _focolare in acciaio
- _uscita fumi Ø 8 cm posteriore, maschio
- _programmazione giornaliera/settimanale
- _vaso di espansione chiuso*

Optional:

- _kit WI-FI
- _combinatore telefonico



_display a scomparsa

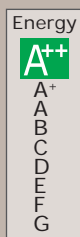


_ventilazione aria calda disattivabile

*Per un corretto funzionamento è obbligatoria l'installazione di uno dei kit R-RW-R2 o kit tubi

Kira 18: kit R - R2

Kira 22: kit R - R2 - RW



Ceramica bordeaux



Ceramica bianco panna



LEONARDO
TECNICO
Patented

E leaner
Patent pending



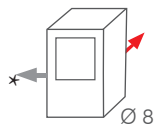
CONTO
TERMICO



Ceramica pergamena



Daisy *



22,1 kW_15,1 kW(H₂O)_575 m³_100x43xh122 cm

Termostufe a pellet

Modello compatto (profondità 40 cm)

_focolare in acciaio e vermiculite

_uscita fumi Ø 8 cm posteriore, maschio

(*laterale optional)

_programmazione giornaliera/settimanale

_radiocomando con display

_kit idraulico incorporato con vaso espansione chiuso, circolatore e valvola di sovrappressione

Optional:

_kit WI-FI

_combinatore telefonico



_ventilazione aria calda disattivabile

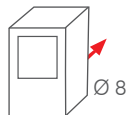
*
fino esaurimento scorte





Ceramica bordeaux

Meg



25 kW_19,2 kW(H₂O)_650 m³_59x61xh121 cm

Termostufe a pellet

- _focolare in acciaio e ghisa
- _uscita fumi posteriore Ø 8 cm maschio
- _programmazione giornaliera/settimanale
- _radiocomando con display
- _kit idraulico incorporato con vaso espansione chiuso, circolatore e valvola di sovrappressione

Optional:

- _kit WI-FI
- _combinatore telefonico



Ceramica bordeaux



_ventilazione aria calda disattivabile

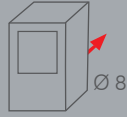


Ceramica pergamena



Ceramica bianco panna

Meg Più



30,3 kW_25 kW(H₂O)_790 m³_59x68,5xh121 cm

Termostufe a pellet

- _focolare in acciaio e ghisa
- _uscita fumi posteriore Ø 8 cm maschio
- _programmazione giornaliera/settimanale
- _radiocomando con display
- _vaso espansione chiuso*



Optional:

- _kit WI-FI
- _combinatore telefonico

* Per un corretto funzionamento è obbligatoria l'installazione di uno dei kit RS - RS2 - RWS - RWS2



Ceramica bianco panna



_ventilazione aria calda



Ceramica bordeaux

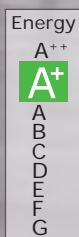


Ceramica pergamena

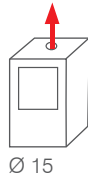


Cubira / Cubira cs

12,2 kW_7,5 kW(H₂O)_320 m³_55x55,5xh132 cm

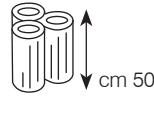
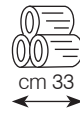


Acciaio nero con inserto in acciaio inox



Flamma Flamma cs

14,2 kW_9,7 kW(H₂O)_370 m³_63x56xh134 cm
23,6 kW_14,6 kW(H₂O)_615 m³_63x56xh134 cm



ciocchi di legna fino
a 50 cm verticali e
33 cm orizzontali

Termostufe a legna

- _focolare in acciaio e Ecoveram
- _uscita fumi Ø 15 cm superiore, femmina (Cubira)
- _uscita fumi Ø 15 cm superiore, maschio (Flamma)
- _porta a chiusura automatica con ammortizzatore
- _senza vaso di espansione
- _regolazione aria di combustione
- _serpentina e valvola di scarico termico
- _incorporate nella versione a vaso chiuso (versione CS)
- _kit ventilazione (optional)



FLAMMA Ceramica bianco panna



Ceramica
pergamena



Ceramica
bordeaux



Ceramica
grigio scuro



Klima

19,7 kW_11,5 kW(H₂O)_515 m³_64x56xh127 cm



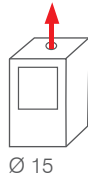
Energy
A⁺⁺
A⁺
A
B
C
D
E
F
G

KLIMA SCALDAVIVANDE
pietra ollare



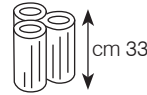
Termostufe a legna

- _con scaldavivande
- _focolare in acciaio
- _uscita fumi Ø 15 cm superiore, maschio
- _fianchi, portello e basamento in ghisa
- _valvola di regolazione della combustione



Warm

19,7 kW_11,5 kW(H₂O)_515 m³_64x56xh127 cm



ciocchi di legna fino a 33 cm verticali



WARM SCALDAVIVANDE_ceramica ambra



WARM SCALDAVIVANDE
ceramica bordeaux



Laguna M^{*} 25/33

25 **24,3 kW** 21,9 kW (H₂O) m³ 570_67x82xh136 cm

33 **32 kW** 29,1kW (H₂O) m³ 760_67x82xh136 cm

Caldaie multicom bustibile

Funzionamento a pellet o combustibili granulosi (tipo nocciolino di oliva, di ciliegie, gusci di mandorle e nocchie).

- _focolare in acciaio
- _uscita fumi Ø 10 cm posteriore, maschio
- _serbatoio 70 kg
- _display
- _pulizia automatica del crogiolo e dei turbolatori
- _serie di impianti già configurati a bordo
- _programmazione oraria giornaliera/settimanale
- _kit idraulico incorporato con circolatore, vaso espansione chiuso e valvola di sicurezza.

* fino esaurimento scorte



CLASSE 5 secondo le norme EN 303-5 2012 (funzionamento a pellet)



Display



_Doppio portello isolato per minimizzare la dispersione del calore.



I dati sono riferiti al funzionamento a pellet.
I valori con altri combustibili possono variare considerevolmente.

new Laguna2 P 18/24/29

- 18_17.6 kW_16,2 kW (H₂O)_m³ 420_76x79xh128 cm
- 24_24.2 kW_22,2 kW (H₂O)_m³ 580_91x79xh128 h cm
- 29_28.2 kW_25,8 kW (H₂O)_m³ 670_91x79xh128 cm

Laguna P* 18/24/35

- 18_18.1 kW_16,5 kW (H₂O)_m³ 430_76x79xh128 cm
- 24_24.4 kW_22 kW (H₂O)_m³ 575_91x79xh128 h cm
- 35_34.1 kW_30,8 kW (H₂O)_m³ 805_91x79xh128 cm

Caldae a pellet

- _focolare in acciaio
- _uscita fumi Ø 10 cm posteriore, maschio
- _serbatoio laterale 60 kg (18)
- _serbatoio laterale 100 kg (24/29/35)
- _display touch screen a colori
- _programmazione oraria giornaliera/settimanale
- _pulizia automatica dei turbolatori, del braciere ed espulsione automatica della cenere
- _contenitore cenere con compattatore, estraibile con ruote

* fino esaurimento scorte



CLASSE 5 secondo le norme EN 303-5 2012



Pannello touch screen a colori.

Per un corretto funzionamento è obbligatoria l'installazione di uno dei kit R-RW-R2-RW2 o kit tubi:

mod.18: kit R - R2

mod. 24/29/35: ki-t R - R2 - RW - RW2



SEZIONE LATERALE

- 1 Turbolatori
- 2 Sistema di pulizia automatica del braciere
- 3 Compattatore ed espulsione cenere
- 4 Contenitore cenere, estraibile con ruote



Ottawa Atlanta

26,1 kW_{24 kW(H₂O)}_m³ 625_63x89xh126 cm
 36 kW_{32,8 kW (H₂O)}_m³ 840_63x89xh126 cm

Caldaie a pellet

- _focolare in acciaio e Ecokeram
 - _uscita fumi posteriore Ø 10 cm maschio
 - _serbatoio 100 kg
 - _doppio display sul frontale
 - _programmazione giornaliera/settimanale
 - _kit idraulico incorporato per la produzione istantanea di acqua calda sanitaria
 - _cassetto cenere molto capiente
 - _radiocomando con display
- Optional:
- _kit WI-FI
 - _combinatore telefonico



CLASSE 5 secondo le norme EN 303-5 2012

Ottawa Up Atlanta Up

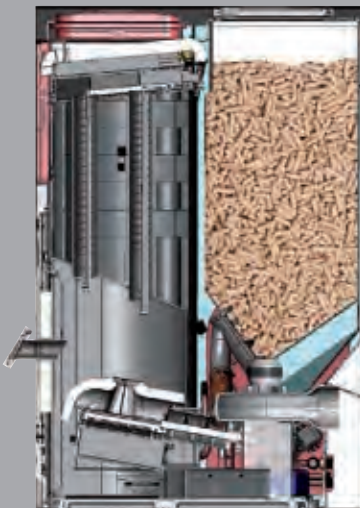
26,1 kW_{24 kW (H₂O)}_m³ 625_63x89xh169 cm
 36 kW_{32,8 kW (H₂O)}_m³ 840_63x89xh169 cm

Caldaie a pellet

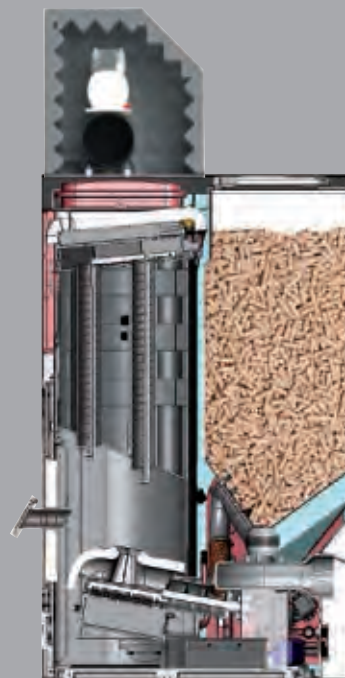
- Sistema di pulizia pneumatica del braciere e dei turbolatori per una lunga autonomia.
- _caratteristiche come Ottawa e Atlanta.



CLASSE 5 secondo le norme EN 303-5 2012



_bruciatore 3C System per una lunga autonomia



SISTEMI DI ALIMENTAZIONE

STOCCAGGIO E CARICAMENTO ABBINABILI ALLE CALDAIE A PELLETTI

Una gamma di accessori che permettono di ridurre le cariche mensili di pellet delle caldaie Edilkamin, aumentandone l'autonomia. Schemi completi di serbatoi per lo stoccaggio e sistemi di caricamento pellet per soluzioni diverse in base alle esigenze e agli spazi disponibili.

A COCLEA



Serbatoi in acciaio
completi di caricatore a coclea



250 kg
cm 60x67x132 h



500 kg
cm 90x110x140 h

KIT per aumentare la capacità
del serbatoio da 500 kg



KIT con capacità 300 kg
(da 500 a 800 kg)



KIT con capacità 200 kg
(da 800 a 1000 kg)



Kit collare per
sospensione
coclea a soffitto

Lunghezze coclee con
motore e accessori



90 cm

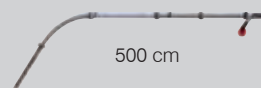
100 cm
Laguna M
Laguna P



150 cm



300 cm



500 cm

PNEUMATICO



Silos in tessuto

completi di bocchettoni e unità di estrazione *

- da 2,1 a 3,2 t cm 170x170x180/250 h
- da 4,2 a 6,7 t cm 250x250x180/250 h



Esempio di approvvigionamento pellet tramite autobotte

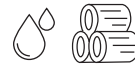


Apparato alimentatore **

Lunghezza massima condotti 10 m
Dislivello massimo di trasporto 3 m



Sistema GUILLEMIN
Sistema STORTZ



Laguna W 25/35

25 **29,1 kW** _22,6 kW (H₂O)_m³ 590_cm 62x90xh152
35 **34,7 kW** _26,9 kW (H₂O)_m³ 700_cm 62x107xh152

Caldaje a legna

Tecnologia a fiamma rovescia

- _focolare in acciaio
- _uscita fumi posteriore Ø 15 cm maschio
- _gassificazione della legna e combustione a fiamma rovescia
- _camera di combustione ad alto rendimento
- _estrattore fumi in acciaio inox
- _sistema antifumo in fase di carico
- _quadro comando elettronico
- _ciocchi di legna fino a 33 cm (25)
- _ciocchi di legna fino a 50 cm (35)
- _bypass fumi (su apertura vano di carico)
- _serpentina di scarico termico
(per installazione a vaso chiuso)
- _serranda aria primaria / secondaria
- _accessori per pulizia



CLASSE 3 secondo le norme EN 303-5 2012



Laguna W Up 25/35

25 **26,5 kW** 24 kW (H₂O) m³ 625 cm 62x110xh144

35 **34,7 kW** 31,3 kW (H₂O) m³ 815 cm 62x127xh144

Caldaie a legna

Tecnologia a fiamma rovescia

_focolare in acciaio

_uscita fumi posteriore Ø 15 cm maschio

_Sonda Lambda

_gassificazione della legna e combustione a fiamma rovescia

_camera di combustione ad alto rendimento

_estrattore fumi in acciaio inox

_sistema antifumo in fase di carico

_quadro comando elettronico

_ciocchi di legna fino a 33 cm (25)

_ciocchi di legna fino a 50 cm (35)

_bypass fumi (su apertura vano di carico)

_serpentina di scarico termico (per installazione a vaso chiuso)

_serranda aria primaria / secondaria

_accessori per pulizia



CLASSE 5 secondo le norme EN 303-5 2012

Idropellbox

15,6 kW_12,6 kW(H₂O)_405 m³_72x56xh107/118 cm

Termocamino a pellet

- _focolare in acciaio
- _uscita fumi Ø 8 cm superiore, maschio
- _display frontale
- _programmazione giornaliera/settimanale
- _facile accesso ai componenti idraulici ed elettromeccanici anche a prodotto rivestito
- _telecomando con display
- _kit idraulico incorporato con vaso espansione chiuso, circolatore e valvola di sicurezza
- _supporto regolabile in altezza

Optional:

- _kit WI-FI
- _combinatore telefonico



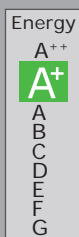
_cassetto pellet frontale estraibile:
consente un agevole caricamento del pellet anche a caminetto acceso.

RIVESTIMENTI
Fair



_kit idraulico incorporato: facilità di installazione e sicurezza "ALL inclusive"

_blocco focolare apribile ad anta:
agevola l'accesso agli apparati interni, facilitando la pulizia e la manutenzione.





RIVESTIMENTO: Fair pag.165 (Idropellbox)

Idropellbox 30

27 kW_22 kW(H₂O)_705 m³_97x60xh143 cm

Termocamino a pellet

- _focolare in Ecoveram
- _uscita fumi Ø 10 cm posteriore o superiore, maschio
- _programmazione giornaliera/settimanale
- _radiocomando con display
- _kit idraulico incorporato con vaso espansione chiuso, circolatore e valvola di sicurezza
- _piedini con ruote per agevolare lo spostamento
- _ruote per agevolare lo spostamento

Optional:

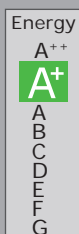
- _kit WI-FI
- _combinatore telefonico
- _kit ventilazione aria calda frontale
- _kit display



_KIT AIR DIFFUSER
ADIACENTE optional



_caricamento pellet laterale
destra / sinistra





LEONARDO
TECNICO
Patented



CONTO
TERMICO



H₂Oceano 15_15 cs
 H₂Oceano 23_23 cs
 H₂Oceano 28_28 cs

16,6 kW_8,2 kW(H₂O)_435m³_74x62xh135 cm

23 kW_13,3 kW(H₂O)_600m³_88x68xh147 cm

28,1 kW_17,4 kW(H₂O)_730m³_106x78xh147 cm

Termocamini a legna

Disponibili nelle versioni a vaso aperto e vaso chiuso (CS)
 con serpentina di scarico termico e valvola di sicurezza.

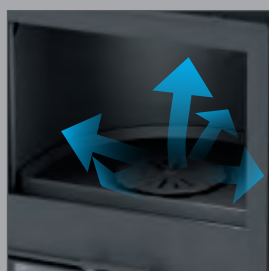
_focolare in acciaio e ghisa, adatto anche alla cottura

_struttura in acciaio di forte spessore

_attacco per girarrosto

_predisposizione KIT IDRAULICO V "a zainetto".

_uscita fumi superiore Ø 18/22/25 cm femmina



_grande piano fuoco e
 _griglia cenere in ghisa



_kit idraulico V*





Aquamaxi 28

25,9 kW_13,8 kW(H₂O)_675 m³_108x66xh178 cm

Termocamini a legna

Con 1 **serpentina** adibita a scarico termico in caso di elevate temperature.

- _focolare in acciaio e mattoncini in Ecokeram adatto anche alla cottura
- _uscita fumi Ø 25 cm superiore, femmina
- _struttura in acciaio di forte spessore
- _braciere e attacco per girarrosto
- _piedini con ruote per agevolare lo spostamento

Con 2 **serpentine**^{*} ad uso scarico termico e per la produzione di acqua calda sanitaria.
_stesse caratteristiche di Aquamaxi con 1 serpentina.



* fino esaurimento scorte





Con **1 serpentina** e **kit idraulico a vaso aperto**
_stesse caratteristiche di Aquamaxi con 1 serpentina.

_kit idraulico a vaso aperto (2 pompe, valvola di sicurezza, scambiatore)
_con centralina elettronica a bordo
_vaso aperto



Acquatondo

Plus 22/22 cs*

Plus 29/29 cs*

23 kW_13,3 kW (H₂O)_m³ 600_cm 80x68x138,5 h
28,1 kW_17,4 kW (H₂O)_m³ 730_cm 99x80x138,5 h

Termocamini a legna

- _focolare in acciaio e ghisa, adatto anche alla cottura
- _uscita fumi superiore Ø 20/25 cm femmina
- _struttura in acciaio di forte spessore
- _braciere e attacco per girarrosto



RIVESTIMENTI PER PLUS 22/29:
Air, Bix Box, Cordoba, Dromond, Gibilterra,
Iron, Mexico, Sahara, Saxon, Silver

Acquatondo

Prismatico 22

Prismatico 29/29 cs*

23 kW_13,3 kW (H₂O)_m³ 600_cm 80x68x138,5 h
28,1 kW_17,4 kW (H₂O)_m³ 730_cm 99x78x138,5 h

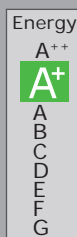
Termocamini a legna

- _uscita fumi superiore Ø 22/25 cm femmina
(riduzione da 22 a 20 cm in dotazione)



RIVESTIMENTI PER PRISMATICO 29
Linares

*
_disponibile nelle versioni a vaso aperto e vaso chiuso (CS)
con serpentina di scarico termico e valvola di sicurezza.





Acquatondo

Sfera 22 *

23 kW _ 13,3 kW (H₂O) _ m³ 600 _ cm 83x76x138,5 h

Termocamini a legna

_ uscita fumi superiore Ø 22 cm femmina
(riduzione da 22 a 20 cm in dotazione)

* fino esaurimento scorte



RIVESTIMENTI PER SFERA 22
Bahia

Acquatondo

Un lato vetrato 29

28,1 kW _ 17,4 kW (H₂O) _ m³ 730 _ cm 99x78x138,5 h

Termocamini a legna

_ uscita fumi superiore Ø 25 cm femmina



RIVESTIMENTO: Dromond pag. 152 (Acquatondo Plus)

AIR DIFFUSER **Calore e luce regolabili per un comfort su misura**

Per i focolari e le stufe a legna, Edilkamin mette a disposizione il kit air diffuser che grazie a una centralina elettronica gestita tramite radiocomando, consente di regolare la ventilazione dell'aria calda e l'intensità dell'illuminazione, creando l'atmosfera perfetta.

Il kit air diffuser gestisce fino a 2 ventilatori: ogni ventilatore può canalizzare l'aria calda fino a un massimo di 8 metri (con una singola canalizzazione) oppure 4 metri (due canalizzazioni). Una centralina aggiuntiva consente di gestire 2 ventilatori indipendentemente, per un comfort su misura.

NUOVE BOCCHETTE DI DESIGN **"Il bello" di diffondere calore**

Le stufe, i focolari e gli inserti Edilkamin possono diffondere aria calda per riscaldare più locali.

Oggi, oltre alla tecnologia, possiamo aggiungere il design, con le bocchette disponibili in due tipologie:

- per la circolazione dell'aria calda nella controcappa
- per diffondere aria calda nell'abitazione

Bocchette di compensazione

TRATTO PUNTO



LABEL



cm 60 x 7 h

cm 90 x 7 h

Da posizionare sulla controcappa dei caminetti. Abbinabili alle bocchette di design per la diffusione dell'aria calda.

Bocchette di canalizzazione * Le versioni V sono con ventilatore integrato.



SPLIT - SPLIT V*
cm 20 x 20



BENT - BENT V*
cm 20 x 21,5 h



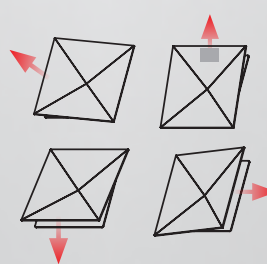
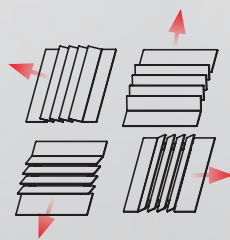
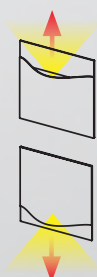
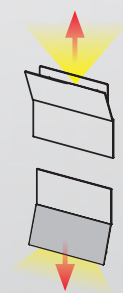
SHARP - SHARP V*
cm 20 x 20



ORIGAMI - ORIGAMI V*
cm 20 x 20



BASIC V*
cm 20x20



Esempio di canalizzazione con stufa a legna.



Esempio di canalizzazione con focolare a pellet.

Aria calda

Per riscaldare uno o più locali

Le stufe, i focolari e gli inserti riscaldano con l'aria calda il locale di installazione e, in base al modello, più locali tramite canalizzazioni.

Funzionano a legna o pellet: il pellet consente la gestione automatica, la legna è economica e regala l'atmosfera del calore di una volta.



Stufe a pellet Air Tight **pagg. 60-71**

Stufe a pellet **pagg. 72-113**



Stufa bicomcombustibile **pagg. 58-59**



Stufe a legna **pagg. 114-123**



Inserti a pellet e a legna **pagg. 124-131**



Focolari a pellet e a legna **pagg. 132-147**





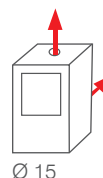
Pietra ollare



Demy

PIETRA OLLARE

10 kW_260 m³ (pellet) _107x45,5xh105 cm
10,9 kW_285 m³ (legna)



Stufa bicomcombustibile

- Stufa che funziona sia a legna che a pellet
- _focolare in Ecokeram
- _uscita fumi Ø 15 cm superiore o posteriore, femmina
- _programmazione giornaliera/settimanale
- _radiocomando con display
- _accensione e spegnimento programmabili (se programmata, può passare automaticamente da legna a pellet e viceversa)
- _aria calda superiore a convezione naturale o con ventilazione (disattivabile)
- Optional:
 - _combinatore telefonico



_ventilazione aria calda disattivabile



STUFE A PELLETT STAGNE

Air Tight

Tecnologia del futuro

Le stufe stagne sono completamente ermetiche rispetto all'ambiente di installazione: prelevano l'aria (di combustione e pulizia vetro) direttamente dall'esterno e non dal locale dove sono situate, non richiedono quindi una presa d'aria esterna nell'ambiente di installazione.

Ideali per le moderne case passive, dove è fondamentale l'isolamento verso l'ambiente esterno, sono adatte a qualsiasi tipo di abitazione.

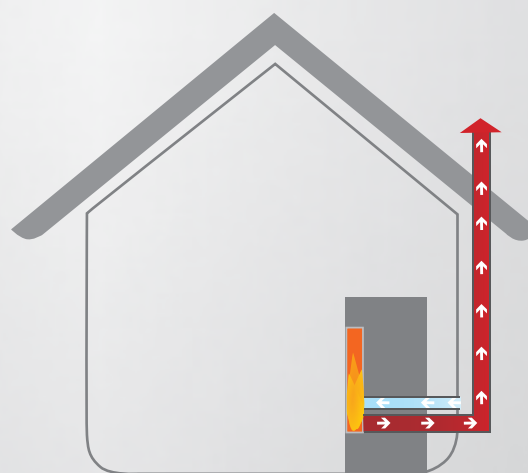
In base alle loro particolari caratteristiche, sono installabili anche in camera da letto ai sensi della norma UNI10683.



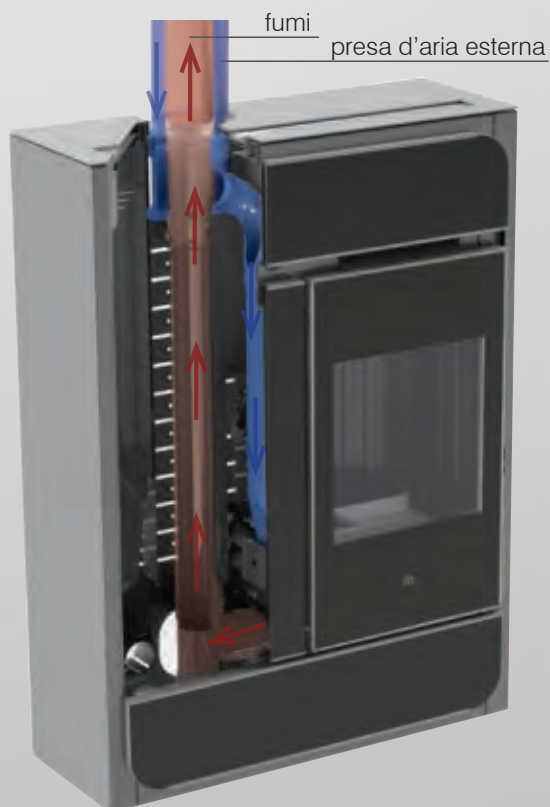
Tra le stufe a pellet stagne, il modello Bild Air-Tight C è caratterizzato dall'uscita coassiale.

Il principale vantaggio è che in fase di installazione, è sufficiente praticare un solo foro che comprende uscita fumi e ingresso aria di combustione, limitando i lavori di muratura.

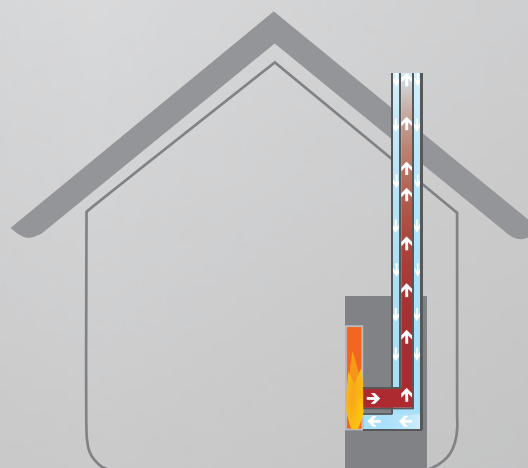
ESEMPIO DI
INSTALLAZIONE TRADIZIONALE



- uscita fumi e presa
d'aria esterna separate



ESEMPIO DI
INSTALLAZIONE COASSIALE

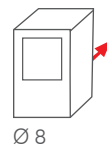


- uscita fumi e presa d'aria esterna coassiali

Mya Air Tight

ACCIAIO / VETRO

6,3 kW_165 m³_58x56x96 cm



Stufe a pellet stagne

Adate anche per le case passive

- _focolare in ghisa
- _uscita fumi Ø 8 cm posteriore, maschio
- _programmazione giornaliera/settimanale
- _radiocomando con display
- _funzione Night
- _funzione RELAX

Optional:

- _kit WI-FI
- _combinatore telefonico



Vetro nero



_ventilazione aria calda disattivabile



Vetro bianco



Vetro grigio



Acciaio grigio scuro
e top vetro grigio scuro



Dame Air Tight

6 kW_155 m³_104x33,5xh110 cm



Stufe a pellet stagne

Adatte anche per le case passive

Profondità ridotta (cm 33,5)

_focolare in vermiculite

_uscita fumi Ø 8 cm superiore, femmina

_1 uscita aria calda canalizzabile posteriore

Ø 8 cm (kit 12, 12 bis, optional)

_programmazione giornaliera/settimanale

_radiocomando con display

Optional:

_kit WI-FI

_combinatore telefonico



_ventilazione aria calda disattivabile

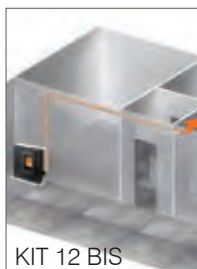


** Inserti in marmo bianco optional

Energy
A⁺⁺
A⁺
A
B
C
D
E
F
G



KIT 12



KIT 12 BIS

CANALIZZABILE



Acciaio e marmo bianco



Acciaio nero





sistema
LEONARDO
Patented

AT

PH



CONTO
TÈRMICO

Stufe a pellet stagne

Adatte anche per le case passive

- _focolare in ghisa
- _uscita fumi Ø 8 cm posteriore, maschio
- _programmazione giornaliera/settimanale
- _radiocomando con display
- _doppia anta di chiusura

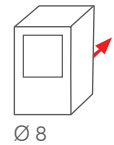
Optional:

- _kit WI-FI
- _combinatore telefonico

Ania Air Tight

ACCIAIO / VETRO

8 kW_210 m³_54x54xh111 cm



Vetro bianco



_ventilazione aria calda disattivabile



Vetro nero



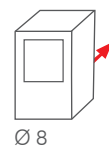


Acciaio grigio antracite

LOU Air Tight

ACCIAIO

8 kW _210 m³ _46x52xh112 cm



Stufe a pellet stagne

Adatte anche per le case passive

- _focolare in vermiculite
 - _uscita fumi Ø 8 cm posteriore, maschio
 - _programmazione giornaliera/settimanale
 - _radiocomando con display
 - _doppia anta di chiusura
- Optional:
- _kit WI-FI
 - _combinatore telefonico



_ventilazione aria calda disattivabile



_doppia chiusura del serbatoio

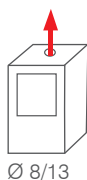


_doppia anta di chiusura



Bild Air Tight C

PIETRA OLLARE / CERAMICA / VETRO



9,1 kW_235 m³_80x30xh110 cm

Stufe a pellet stagne

Adatte anche per le case passive

Profondità ridotta (cm 30)

_focolare in ghisa

_uscita fumi Ø 8 /13 cm coassiale, femmina

_programmazione giornaliera/settimanale

_radiocomando con display

_1 uscita aria calda canalizzabile posteriore Ø 8 cm
(kit 12, 12 bis, optional)

_funzione Night

_funzione RELAX

Optional:

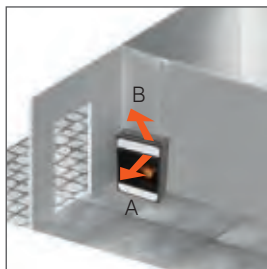
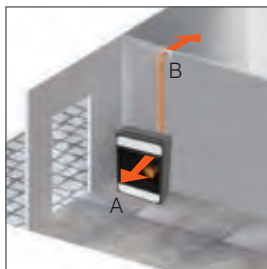
_kit WI-FI

_combinatore telefonico

_adattatore Ø da 8 a 6 cm per canalizzazione
con bocchette Split, Bent, Origami, Sharp



_ventilazione aria calda disattivabile



_2 ventilatori gestibili separatamente (Radiocomando)

_Possibilità di deviare l'aria calda canalizzabile (B)



Ceramica bianco opaco



Ceramica nero opaco



Vetro nero



Pietra ollare

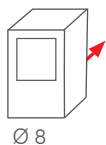


Pag. 60



Vyda Air Tight

CERAMICA / PIETRA OLLARE



10 kW_260 m³_55x55x106 cm

Stufe a pellet stagne

Adate anche per le case passive

- _focolare in ghisa
- _uscita fumi Ø 8 cm maschio posteriore
- _programmazione giornaliera/settimanale
- _radiocomando con display
- _funzione NIGHT
- _funzione RELAX

Optional:

- _kit WI-FI
- _combinatore telefonico



_ventilazione aria calda disattivabile



_top scorrevole per caricamento pellet



Ceramica bianco opaco



Pietra ollare



Acciaio con parte superiore
in ceramica grigio scuro

Jane*

4,9 kW_130 m³_46x49xh92 cm



JANE_Ceramica pergamena

* fino esaurimento scorte

Energy
A++
A+
A
B
C
D
E
F
G



JANE
Ceramica bianco opaco



Ceramica bordeaux



Ceramica nero lucido



_ventilazione aria calda
disattivabile

Stufe a pellet

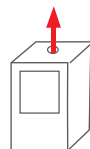
- installabile senza libretto d'impianto
- _focolare in ghisa
- _uscita fumi posteriore Ø 8 cm, maschio (Jane)
- _uscita fumi superiore centrale Ø 8 cm, maschio (Slide)
- _programmazione giornaliera/settimanale
- _radiocomando con display
- _funzione NIGHT
- _funzione RELAX
- Optional:
- _kit WI-FI
- _combinatore telefonico



sistema
LEONARDO
Patented



CONTO
TERMICO



Ø 8

Slide

VETRO / ACCIAIO / PIETRA OLLARE / MARMO

4,9 kW_130 m³_46x49xh99,5/100/101



SLIDE_Acciaio con top in pietra ollare



_ventilazione aria calda disattivabile



SLIDE_top scorrevole per il caricamento del pellet

Top scorrevole in:



vetro **nero**



vetro **bianco**



acciaio **nero**



pietra **ollare**



marmo
bianco carrara



marmo
rosa Portogallo



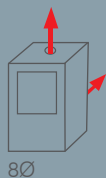
marmo
Botticino anticato

Marmi vari disponibili su richiesta



Lille

GHISA



5 kW_130 m³_64x58xh80 cm
8,1 kW_210 m³_64x58xh80 cm

Stufe a pellet

- _completamente in ghisa con focolare in ghisa
 - _uscita fumi Ø 8 cm superiore femmina o posteriore maschio
 - _programmazione giornaliera/settimanale
 - _radiocomando con display
 - _funzione NIGHT
 - _funzione RELAX
 - _possibilità di rimuovere i piedini
- Optional:
- _kit WI-FI
 - _combinatore telefonico



_ventilazione aria calda disattivabile



Energy
A⁺⁺
A⁺
A
B
C
D
E
F
G



Ghisa nera bocciardata



Acciaio grigio scuro
e top in vetro grigio scuro

Mya Eco

VETRO / ACCIAIO

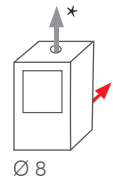
6,3 kW_165 m³_58x56xh96 cm

Stufe a pellet

- _focolare in ghisa
- _uscita fumi Ø 8 cm posteriore (superiore con kit optional), maschio
- _programmazione giornaliera/settimanale
- _radiocomando con display

Optional:

- _kit WI-FI
- _combinatore telefonico



Vetro bianco



Vetro nero



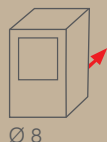
Vetro grigio



Klik

ACCIAIO

8,3 kW_215 m³_47x49,5x100 cm



Stufe a pellet

Pratiche manopole sul top,
per agevolare l'utilizzo.

_ struttura e focolare in ghisa
_ uscita fumi Ø 8 cm posteriore, maschio
_ pannello semplificato con 2 manopole e
_ 2 avvertenze luminose (vedi immagine)

_ programmazione oraria settimanale
(con radiocomando optional)

_ 6 posizioni di funzionamento:

- spento "OFF"
- potenza 1/2/3 (bassa/media/alta)
con ventilazione automatica,
- funzione RELAX ventilazione spenta,
potenza minima,
- funzione "TURBO" (B) potenza alta
con ventilazione massima.

_ timer d'accensione (E)

_ interruttore luminoso ON/OFF

Optional:

- _ radiocomando
- _ kit WI-FI
- _ combinatore telefonico



2 manopole:

- _ accensione/spengimento;
- _ regolazione potenze
- _ accensione ritardata programmabile

2 avvertenze luminose:

- _ spia riserva pellet: indica esaurimento pellet
dopo circa mezz'ora; C
- _ pulizia del crogiolo. D



Acciaio con top in ceramica
grigio scuro





sistema
LEONARDO
Patented



Acciaio con top in ceramica
bianco opaco



Klik

ACCIAIO



Acciaio con top in ceramica
grigio scuro



Pietra ollare



_ventilazione aria calda
disattivabile

new Aris Up2

PIETRA OLLARE / ACCIAIO

8,2 kW_215 m³_53x55xh97 cm

Stufe a pellet

- _focolare in ghisa
- _uscita fumi Ø 8 cm posteriore o superiore, maschio
- _programmazione giornaliera/settimanale
- _radiocomando con display
- _funzione NIGHT _funzione RELAX

Optional:

- _kit WI-FI
- _combinatore telefonico



sistema
LEONARDO
Patented

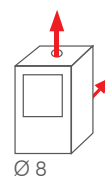


CONTO
THERMICO

Aris Up Plus

PIETRA OLLARE / ACCIAIO

8 kW_210 m³_53x55xh97 cm



- _1 uscita aria calda canalizzabile posteriore Ø 8 cm (kit 12, 12 bis, optional)
 - _2 ventilatori gestibili separatamente (Radiocomando)
- Optional:
- _adattatore Ø da 8 a 6 cm per canalizzazione con bocchette Split, Bent, Origami, Sharp.

Altre caratteristiche vedi Aris UP



Acciaio, top e inserto in ceramica pergamena



KIT 12



KIT 12 BIS

ARIS UP PLUS: CANALIZZABILE



Acciaio,
top e inserto in
ceramica bordeaux



ceramica
grigia



ceramica
bianco panna



new
Aris Up2
Aris Up Plus
CERAMICA



Ceramica bianco panna



Ceramica grigia



Ceramica pergamena



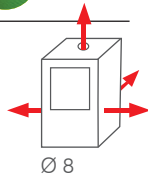
Ceramica bordeaux



Kikka*

ACCIAIO

8 kW_210 m³_43x51xh93 cm



Stufe a pellet

- _focolare in acciaio e ghisa
- _uscita fumi Ø 8 cm posteriore, superiore, laterale destro e sinistro maschio
- _programmazione giornaliera/settimanale
- _display sul top
- _frontale in vetro serigrafato nero

Optional:

- _Telecomando
- _combinatore telefonico

* fino esaurimento scorte



Acciaio e vetro serigrafato nero



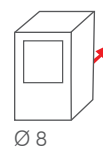
sistema
LEONARDO
Patented



Logo

CERAMICA

9,1 kW_235 m³_62x56xh103 cm



Stufe a pellet

- _focolare in ghisa
- _uscita fumi posteriore Ø 8 cm maschio
- _programmazione giornaliera/settimanale
- _telecomando con display
- _display sul top

Optional:

- _kit WI-FI
- _combinatore telefonico



Ceramica bianco panna



Ceramica bordeaux



Ceramica grigio scuro





Ceramica bordeaux



Ceramica petrolio



Ceramica nera

Nara

CERAMICA

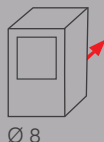
7,1 kW_185 m³_46x49xh99 cm

Stufe a pellet

- _focolare in ghisa
- _uscita fumi posteriore Ø 8 cm maschio
- _programmazione giornaliera/settimanale
- _radiocomando con display
- _funzione NIGHT _funzione RELAX

Optional:

- _kit WI-FI
- _combinatore telefonico



Ø 8



sistema
LEONARDO
Patented



CONTO
TÈRMICO

Nara Plus

CERAMICA

9 kW_235 m³_46x49xh99 cm

- _aria calda canalizzabile posteriore Ø 6 cm
per canalizzazione con bocchette Split, Bent, Origami, Sharp.
- _2 ventilatori gestibili separatamente (Radiocomando)

Optional:

- _adattatore Ø da 6 a 8 cm per canalizzazione kit 12-12 bis
un locale adiacente o distante (kit optional)

Altre caratteristiche vedi Nara



Ceramica bianco opaco



_ventilazione aria calda disattivabile



KIT 12



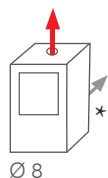
KIT 12 BIS

NARA PLUS: CANALIZZABILE

Evia

ACCIAIO

8,2 kW_215 m³_56x57xh113 cm



Stufe a pellet

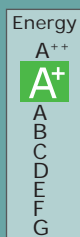
- _focolare in ghisa
 - _uscita fumi Ø 8 cm superiore, femmina (*posteriore maschio con kit optional)
 - _programmazione giornaliera/settimanale
 - _porta esterna totalmente in vetro tondo
 - _doppia porta di chiusura
 - _radiocomando con display
 - _funzione NIGHT
 - _funzione RELAX
- Optional:
- _kit WI-FI
 - _combinatore telefonico



_ventilazione aria calda disattivabile



_Doppia porta di chiusura



Acciaio bronzo



Acciaio nero



Acciaio bianco opaco



Acciaio bronzo

Evia

ACCIAIO

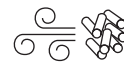




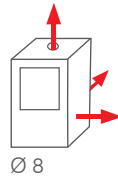
Ceramica bianco opaco



Ceramica bordeaux



* sistema
LEONARDO
Patented



Tiny

CERAMICA

9 kW _235 m³_90x26x121 cm

Optional:

_ kit WI-FI

_ combinatore telefonico

Stufe a pellet

Profondità ridotta (cm 26).

_ focolare in acciaio e ghisa

_ uscita fumi superiore, laterale destro o posteriore

Ø 8 cm maschio

_ programmazione giornaliera/settimanale

_ radiocomando con display _ frontale in vetro

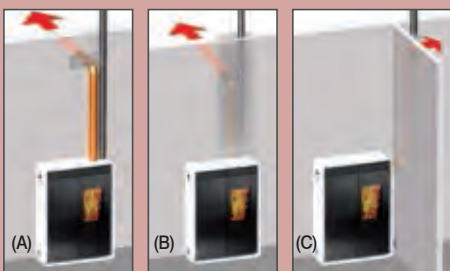
_ aria calda dalla griglia frontale o parzialmente/totalmente

canalizzabile in 1 locale adiacente (kit optional)

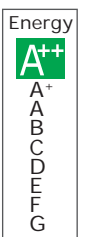
_ regolazione manuale a leva della canalizzazione



Ceramica nero opaco



_ Alternative per uscita fumi e canalizzazione aria calda dal top (A), retro (B), fianco (C)

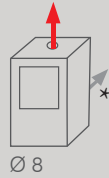




Vetro nero



ventilazione aria calda disattivabile



Stufe a pellet

- Profondità ridotta (cm 30).
- _ focolare in ghisa
- _ uscita fumi superiore Ø 8 cm, femmina (*posteriore Ø 8 cm maschio con kit optional)
- _ programmazione giornaliera/settimanale
- _ radiocomando con display
- _ funzione NIGHT_ funzione RELAX
- _ 1 uscita aria calda canalizzabile posteriore Ø 8 cm (Kit 12/12 bis optional)

Bild

PIETRA OLLARE / VETRO / CERAMICA

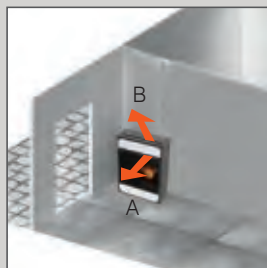
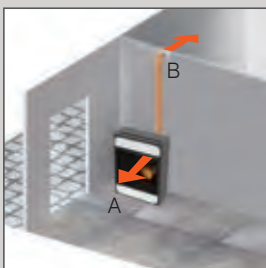
9,1 kW_235 m³_80x30xh110 cm

Optional:

- _ kit WI-FI
- _ combinatore telefonico
- _ adattatore Ø da 8 a 6 cm per canalizzazione con bocchette Split, Bent, Origami, Sharp



Ceramica bianco opaco



- _ 2 ventilatori gestibili separatamente (Radiocomando)
- _ Possibilità di deviare l'aria calda canalizzabile (B)



Ceramica nero opaco

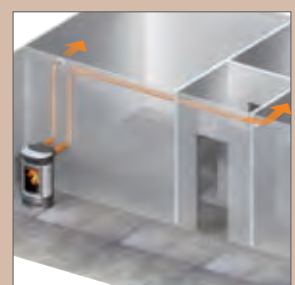


Pietra ollare

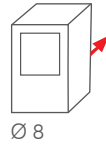




SPACE_pietra arenaria



KIT 10 - 10 BIS
CANALIZZABILE



Cherie*/Funny* Space*

CERAMICA / PIETRA OLLARE
ACCIAIO / PIETRA ARENARIA

11,2 kW_290 m³_62x56x107 cm

* fino esaurimento scorte

Stufe a pellet

- _focolare in ghisa
 - _uscita fumi Ø 8 cm posteriore, maschio
 - _display sul top
 - _programmazione giornaliera/settimanale
 - _telecomando con display
 - _aria calda dalla griglia frontale o parzialmente/totalmente canalizzabile in 2 locali adiacenti tramite 2 uscite aria calda Ø 10 cm (kit optional)
 - _regolazione manuale a leva della canalizzazione
- Optional:
- _kit WI-FI
 - _combinatore telefonico



CHERIE_ceramica bianco panna

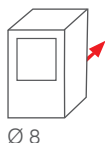


FUNNY inserti in
ceramica grigio scuro



Cherie Up

CERAMICA / VETRO



11,2 kW_290 m³_62x57xh115 cm

Stufe a pellet

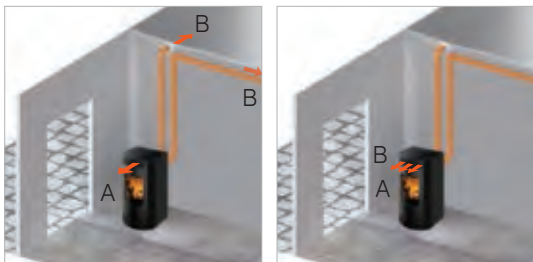
- _ struttura e focolare in ghisa
- _ uscita fumi posteriore Ø 8 cm maschio
- _ programmazione giornaliera/settimanale
- _ radiocomando con display
- _ funzione NIGHT
- _ funzione RELAX
- _ regolazione manuale a leva della canalizzazione
- _ 2 uscite aria calda canalizzabile posteriore Ø 8 cm (Kit 12-12 bis)

Optional:

- _ kit WI-FI
- _ combinatore telefonico
- _ adattatore Ø da 8 a 6 cm per canalizzazione con bocchette Split, Bent, Origami, Sharp.



_ ventilazione aria calda disattivabile



- _ Ventilatori gestibili separatamente
- _ Possibilità di deviare l'aria calda canalizzata (B)



Ceramica bordeaux



Ceramica grigio scuro



Ceramica bianco panna



Ceramica sale e pepe





sistema
LEONARDO
Patented



CONTO
TERMICO



Vetro bianco



Vetro nero

Cherie Up

PIETRA OLLARE / ACCIAIO



Acciaio grigio scuro



Acciaio bianco opaco



Acciaio bordeaux



Acciaio bronzo



Pietra ollare



Acciaio grigio scuro con inserti e top in ceramica grigia



Acciaio con inserti e top in ceramica bianco panna



ceramica bordeaux

Sally

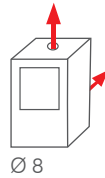
ACCIAIO / CERAMICA

Stufe a pellet

- _focolare in acciaio e ghisa
- _uscita fumi Ø 8 cm superiore o posteriore,
- _programmazione giornaliera/settimanale
- _radiocomando con display
- _frontale arrotondato con vetro curvo
- _predisposizione per la canalizzazione

Optional:

- _kit WI-FI
- _combinatore telefonico



12 kW_315 m³_57x62xh111 cm

Sally Plus

ACCIAIO / CERAMICA

- _totalmente canalizzate tramite un'uscita (kit optional)
con regolazione elettronica su radiocomando.

Altre caratteristiche vedi Sally



* sistema
LEONARDO
Patented



Ceramica bianco panna



Ceramica bordeaux



Ceramica pergamena



KIT 11



KIT 11 BIS

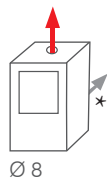
SALLY PLUS: CANALIZZABILE



Blade

CERAMICA

12,1 kW_315 m³_98x34,5xh113 cm



Stufe a pellet

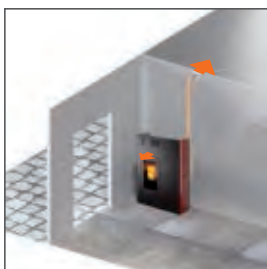
- _focolare in ghisa
- _uscita fumi Ø 8 cm superiore, femmina (*posteriore con kit optional)
- _programmazione giornaliera/settimanale
- _radiocomando con display
- _aria calda canalizzabile posteriore o laterale destra.
- _Con 2° ventilatore per canalizzazione (optional)
- _possibilità di riscaldare un altro locale.
- _funzione NIGHT _funzione RELAX

Optional:

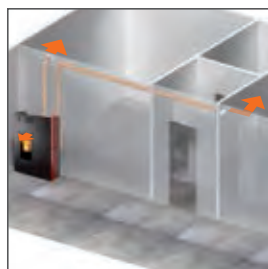
- _kit WI-FI
- _combinatore telefonico
- _abbinabili alle bocchette di canalizzazione: Split, Bent, Origami e Sharp.



_ventilazione aria calda disattivabile



_1 ventilatore aria ambiente
+ un ventilatore per
canalizzazione



_esempio di canalizzazione
con 2° ventilatore per
canalizzazione (optional)

_ventilatori gestiti
separatamente
(con radiocomando)

Nel caso in cui la stufa non venisse canalizzata in un altro locale, è disponibile un kit optional per convogliare l'aria nel locale d'installazione.



Ceramica bianco opaco



Ceramica nero lucido



Ceramica beige



* sistema
LEONARDO
TEORVBO
Patented



CONTO
TERMICO



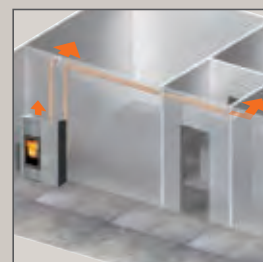
Ceramica bordeaux



Pietra ollare

_1 ventilatore aria ambiente + un ventilatore per canalizzazione
 _ventilatori gestiti separatamente (con radiocomando)

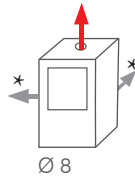
Nel caso in cui la stufa non venisse canalizzata in un altro locale, è disponibile un kit optional per convogliare l'aria nel locale d'installazione.



_esempio di canalizzazione
 con 2° ventilatore per
 canalizzazione (optional)

Stufe a pellet

- _focolare in ghisa
- _uscita fumi Ø 8 cm superiore, femmina (posteriore e lato sinistro con kit optional)
- _programmazione giornaliera/settimanale
- _radiocomando con display
- _aria calda canalizzabile posteriore o laterale destra.
- Con 2° ventilatore per canalizzazione (optional)
- possibilità di riscaldare un altro locale.
- _funzione NIGHT _funzione RELAX



Blade

PIETRA OLLARE / ACCIAIO

12,1 kW_315 m³_90x34,5x113 cm

Optional:

- _kit WI-FI
- _combinatore telefonico
- _abbinabili alle bocchette di canalizzazione: Split, Bent, Origami e Sharp.



Acciaio bianco opaco



_ventilazione aria calda disattivabile



Acciaio nero



Acciaio bronzo



Acciaio bordeaux

Energy

A++

A+

A

B

C

D

E

F

G



Pietra ollare

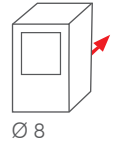


* sistema
LEONARDO
Patented



Vyda

PIETRA OLLARE / CERAMICA



14,3 kW_375 m³_62,5x61,5xh121,5 cm

Stufe a pellet

- _focolare in ghisa
- _uscita fumi Ø 8 cm posteriore maschio
- _programmazione giornaliera/settimanale
- _radiocomando con display
- _funzione NIGHT
- _funzione RELAX
- _2 uscite aria calda canalizzabile posteriore Ø 8 cm (kit 12 - 12 bis optional)
- Optional:
 - _kit WI-FI
 - _combinatore telefonico
 - _adattatore Ø da 8 a 6 cm per canalizzazione con bocchette Split, Bent, Origami, Sharp.



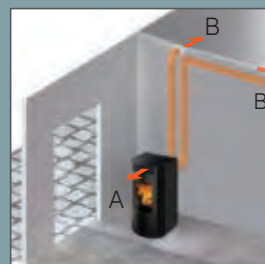
_ventilazione aria calda disattivabile



Ceramica bianco opaco



Ceramica grigio scuro

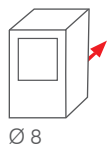


- _Ventilatori gestibili separatamente (Radiocomando)
- _Possibilità di deviare l'aria calda canalizzata (B)



Kira

14,3 kW_375 m³_65x63xh123,5 cm



Ø 8

Stufe a pellet

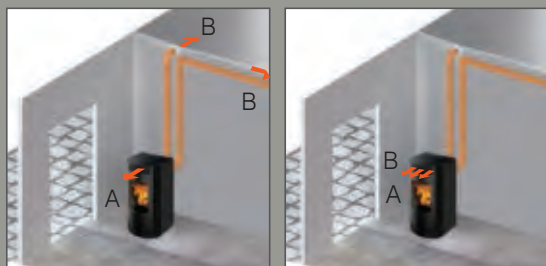
- _focolare in ghisa
- _uscita fumi Ø 8 cm posteriore, maschio
- _programmazione giornaliera/settimanale
- _radiocomando con display
- _funzione NIGHT
- _funzione RELAX
- _2 uscite aria calda canalizzabile posteriore Ø 8 cm

Optional:

- _kit WI-FI
- _combinatore telefonico
- _adattatore Ø da 8 a 6 cm per canalizzazione con bocchette Split, Bent, Origami, Sharp.



_ventilazione aria calda disattivabile



Energy
A⁺⁺
A⁺
A
B
C
D
E
F
G

- _Ventilatori gestibili separatamente (Radiocomando)
- _Possibilità di deviare l'aria calda canalizzata (B)



Ceramica bordeaux



Ceramica pergamena



*sistema
LEONARDO
LEONARDO
Patented



CONTO
TÈRMICO



Ceramica bianco panna



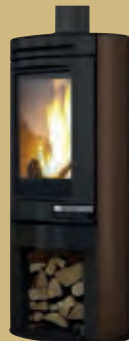
Pietra ollare



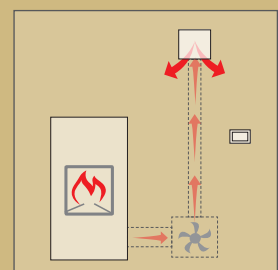
Acciaio grigio



Acciaio nero



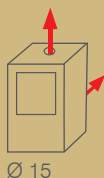
Acciaio bronzo



AIR DIFFUSER "ADIACENTE"
(optional)

new Tally 8

8 kW _210 m³ _50x50xh128/131 cm



Stufe a legna

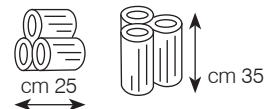
- _focolare in vermiculite
- _uscita fumi Ø 15 cm superiore o posteriore, maschio
- _porta a chiusura automatica con ammortizzatore
- _vano portalegna
- _camera di combustione ad alto rendimento
- _aria calda a convezione naturale
- _regolazione aria di combustione tramite comando optional
- _aria calda canalizzabile con Kit AIR DIFFUSER "Adiacente"
- _abbinabili alle bocchette ventilate
- _kit accensione automatica

new Tally 8 Up

PIETRA OLLARE / ACCIAIO

- Ampio vetro TONDO che esalta la visione della fiamma
- _cassetto inferiore per legna (fino a 30 kg)

Altre caratteristiche vedi Tally 8



Acciaio bronzo



_Kit cassetto legna
Tally 8 (optional)
Tally 8 Up



Acciaio grigio



Acciaio nero



Pietra ollare





Acciaio nero



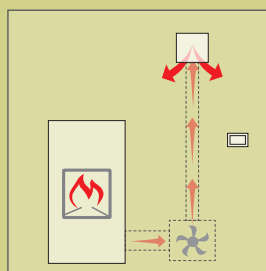
Acciaio grigio



Pietra ollare



Acciaio bronzo



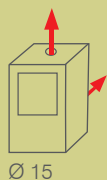
AIR DIFFUSER "ADIACENTE"
(optional)



Kit cassetto legna
Tally (optional)
Tally Up

New Tally 8 S

8 kW _210 m³ _50x50xh176/179 cm



Stufe a legna

Predisposta per accumulo (kit optional)

- _focolare in vermiculite
- _uscita fumi Ø 15 cm superiore o posteriore, maschio
- _porta a chiusura automatica con ammortizzatore
- _vano portalegna
- _camera di combustione ad alto rendimento
- _aria calda a convezione naturale
- _regolazione aria di combustione tramite comando

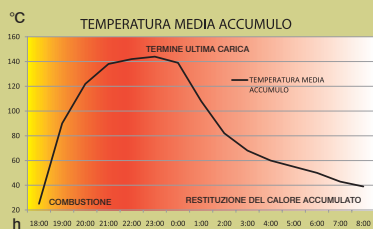
Optional:

- _Aria calda canalizzabile con Kit AIR DIFFUSER "Adiacente"
- _abbinabili alle bocchette ventilate
- _Kit accensione automatica
- _Kit accumulo in Ecokeram
- _Kit cassetto legna

TALLY 8 S/ TALLY 8 UP S predisposta per accumulo (optional): stufa calda per molte ore anche dopo lo spegnimento.

Il top con anelli refrattari consente di accumulare calore e rilasciarlo in maniera prolungata per cedere calore anche nelle ore successive all'ultima carica di legna.

Caricando la legna di sera, al mattino le braci sono ancora calde facilitando una nuova accensione.



Top con anelli refrattari.

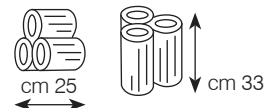


New Tally 8 Up S

PIETRA OLLARE / ACCIAIO

Ampio vetro TONDO che esalta la visione della fiamma
_cassetto inferiore per legna (fino a 30 kg)

Altre caratteristiche vedi Tally 8 S.



Pietra ollare



Acciaio grigio

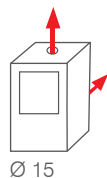
Acciaio nero

Acciaio bronzo



Fiord

PIETRA OLLARE / ACCIAIO



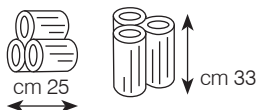
8 kW_210 m³_47x41,5x133,5 cm

Stufe a legna

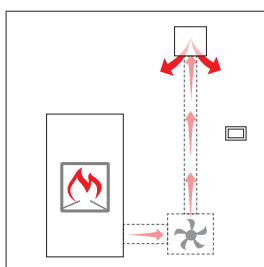
- _focolare in vermiculite
- _uscita fumi Ø 15 cm superiore o posteriore, maschio
- _anta a chiusura automatica con ammortizzatore
- _aria calda a convezione naturale
- _regolazione aria di combustione tramite comando

Optional:

- _aria calda canalizzabile
- _con Kit AIR DIFFUSER "Adiacente"
- _abbinabili alle bocchette ventilate
- _kit accensione automatica



_cassetto inferiore per legna



AIR DIFFUSER "ADIACENTE"
(optional)



Acciaio nero
con cassetto legna in pietra ollare

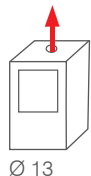




Acciaio nero
con cassetto legna in acciaio

Lilia legna*

CERAMICA



6,6 kW_170 m³_60x48x94 cm

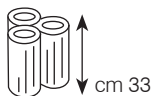
Stufe a legna

Elegante forma ellittica

_focolare in ghisa

_uscita fumi superiore Ø 13 cm maschio

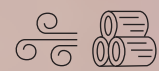
_aria calda a convezione naturale
dalle asole sul top



*

fino esaurimento scorte





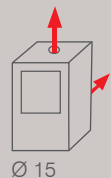
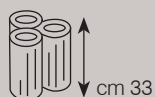
Ceramica bordeaux

Big*
CERAMICA



Ceramica bianco panna





Vip *

CERAMICA

11,5 kW_300 m³_68x53xh115cm

- _focolare in Ecokeram, anta in vetro serigrafato nero
- _uscita fumi superiore e posteriore Ø 15 cm maschio
- _display sul lato
- _valvola termostatica per il controllo della combustione
- _aria calda dalla griglia frontale o parzialmente/ totalmente canalizzabile in 2 locali adiacenti tramite due uscite aria calda (kit optional)
- _regolazione manuale a leva della canalizzazione



Ceramica pergamena



KIT 8

CANALIZZABILE

* fino esaurimento scorte



Ceramica bianco panna



INSERTI



Pellkamin 8

8,1 kW_210 m³_cm74x46x49

Inserto a pellet

- Frontale in ghisa
- _focolare in ghisa
- _uscita fumi superiore Ø 8 cm
- _programmazione giornaliera / settimanale
- _radiocomando con display
- Optional:
- _kit WI-FI
- _combinatore telefonico
- _cavalletto per installazione come focolare chiuso
- _kit cassetto di caricamento frontale
- _kit di caricamento a botola

Pellkamin 10

10,4 kW_270 m³_cm74x46x49

Inserto a pellet

- Frontale con anta in vetro serigrafato e inserto in ceramica nero lucido
- _focolare in ghisa
- _uscita fumi superiore Ø 8 cm
- _programmazione giornaliera / settimanale
- _radiocomando con display
- Optional:
- _kit WI-FI
- _combinatore telefonico
- _cavalletto per installazione come focolare chiuso
- _kit cassetto di caricamento frontale
- _kit di caricamento a botola



RIVESTIMENTI
Air, Arabesque, High Tech, Incas,
Iron, Sahara, Silver



RIVESTIMENTI
Air, Arabesque, High Tech, Incas, Iron,
Sahara, Silver

Il caricamento del pellet può avvenire in 3 modi:



A. ad estrazione dell'inserto su guide
A CAMINETTO SPENTO



B. con cassetto di carico frontale
(optional) completo di cornice e paletta
A CAMINETTO ACCESO



C. a botola (optional)
A CAMINETTO ACCESO

Inwood 70/49 70/55

9 kW_235 m³_69x45xh49/55 cm

Inserti a legna

- _focolare a scelta: vermiculite o Ecokeram
- _uscita fumi superiore Ø 15 cm, femmina
- _aria calda canalizzabile in più locali (kit optional)
- _sistema di pulizia vetro
- _aria primaria e secondaria (post-combustione) regolabili autonomamente tramite leva
- _Disponibile nelle versioni:
 - N convezione naturale e V ventilazione forzata
- Optional:
 - _cavalletto



_vetro frontale

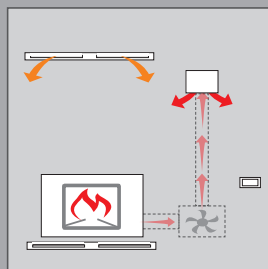
Energy
A⁺⁺
A⁺
A
B
C
D
E
F
G



Regolatore della ventilazione forzata



KIT UNO - DUE - TRE
CANALIZZABILE



KIT AIR DIFFUSER
ADIACENTE O DISTANTE
(optional)





Inwood 2 70/49 70/55

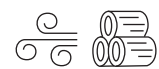
9 kW_235 m³_70x51xh49/55 cm

_vetro laterale destro o sinistro



Energy
A⁺⁺
A⁺
A
B
C
D
E
F
G





Inwood 3 70/55

9 kW_235 m³_72x51xh55 cm

_ vetro su 3 lati



Energy
A⁺⁺
A⁺
A
B
C
D
E
F
G

Luce Plus/S*

54_9 kW_235 m³_65x45xh61 cm
 62_10,7 kW_280 m³_70x50xh68 cm

Inserti a legna

- _focolare in vermiculite
- _altre caratteristiche come Luce Plus

NEW Firebox Luce Plus

54_9,6 kW_250 m³_65x45xh61 cm
 62_9,6 kW_250 m³_70x50xh68 cm

Inserti a legna

- _focolare in ghisa
 - _uscita fumi superiore Ø 20 cm maschio
 - _post-combustione
 - _sistema di pulizia vetro
 - _regolazione automatica dell'aria di combustione: combustione regolata automaticamente in base alla potenza impostata con proporzionale consumo di legna (da min. a max.)
 - _aria calda canalizzabile in 2 locali adiacenti (kit optional)
- Optional:
- _cavalletto regolabile in altezza
 - _abbinabile alle bocchette ventilate



Energy
 A++
 A+
A
 B
 C
 D
 E
 F
 G

RIVESTIMENTI
 Air, Arabesque, Bix Box 62, High Tech, Incas, Iron, Sahara, Silver

* fino esaurimento scorte

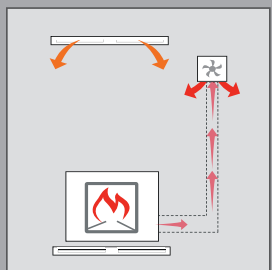


Energy
 A++
A+
 A
 B
 C
 D
 E
 F
 G

RIVESTIMENTI
 Air, Arabesque, Bix Box 62, High Tech, Incas, Iron, Sahara, Silver



KIT UNO - DUE - TRE
 (per canalizzazione a convezione naturale o ventilazione forzata)



Bocchette con ventilazione integrata: Basic V, Split V, Bent V, Sharp V, Origami V
 (Per canalizzazione a ventilazione forzata)



new Firebox Deco

9,6 kW_250 m³_65x45xh54 cm

Inserti a legna

Modello con focolare e frontale interamente in ghisa, decorato con disegno tradizionale.

- _ focolare in ghisa
- _ uscita fumi Ø 20 cm superiore, maschio.
- _ aria calda dal frontale e canalizzabile in 2 locali adiacenti (kit optional)
- _ apertura automatica della serranda fumi per evitare fuoriuscite di fumo durante l'apertura dell'anta
- _ post-combustione

Optional:

- _ cavalletto regolabile in altezza
- _ abbinabile alle bocchette ventilate



Energy
A++
A+
A
B
C
D
E
F
G

RIVESTIMENTI
Air, Arabesque, Dama, Domino, High Tech,
Incas, Iron, Sahara, Silver

new Firebox Riga

49, 49 lato vetrato, 54

49_9,6 kW_250 m³_71x45xh49 cm

Inserti a legna

Ideale per rinnovare un vecchio caminetto o per realizzarne uno nuovo.

- _ focolare in ghisa
- _ uscita fumi Ø 20 cm superiore, maschio.
- _ aria calda dal frontale e canalizzabile in 2 locali adiacenti (kit optional)
- _ post-combustione
- _ abbinabili alle bocchette ventilate

Optional:

- _ cavalletto regolabile in altezza
- _ abbinabile alle bocchette ventilate



Energy
A++
A+
A
B
C
D
E
F
G

54_9,6 kW_250 m³_65x45xh54 cm



Energy
A++
A+
A
B
C
D
E
F
G

RIVESTIMENTI
Air, Arabesque, Dama, Domino, High Tech, Incas,
Iron, Sahara, Silver

I FOCOLARI

**Arredare e
riscaldare con stile**

I focolari sono la soluzione ideale per chi cerca un caminetto che arredi e riscaldi uno o più locali con l'aria calda. Sono progettati per rispondere a tutte le esigenze di sicurezza ed ecologia, garantendo un notevole risparmio sui costi del riscaldamento. Possono bruciare legna o pellet, a seconda se si desidera l'atmosfera del fuoco come una volta ma con la più moderna tecnologia, oppure si preferisca un riscaldamento programmabile e automatico.

Inoltre, i focolari sono personalizzabili con rivestimenti in diversi stili e materiali.



Pellkamin 12

12,1 kW 315 m³

Focolari a pellet

- _ focolare in ghisa
- _ uscita fumi Ø 8 cm superiore, maschio
- _ cornice contorno bocca
- _ radiocomando con display
- _ funzione NIGHT _funzione RELAX
- _ bocchette di compensazione modello LABEL

Optional:

- _ kit WI-FI
- _ combinatore telefonico
- _ cavalletto regolabile in altezza



_ cavalletto regolabile in altezza (optional)



Ventilazione aria calda disattivabile



A.

_ 93x60,5xh58 cm

*

_ caricamento a botola



C.

_ 93x63xh79 cm



B.

_ 93x63xh75 cm

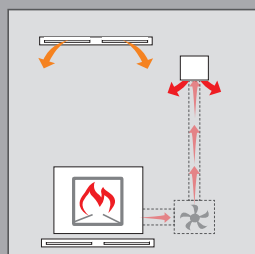
**

_ caricamento con cassetto



D.

_ 93x63xh87 cm



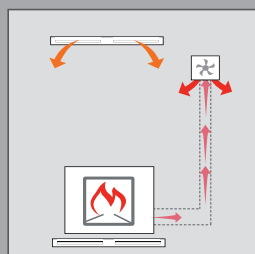
CANALIZZABILE

A. B. Installazione con KIT AIR-DIFFUSER

- _ 2 bocchette di compensazione LABEL,
- kit di ventilazione (esterno)
- _ bocchette di canalizzazione (optional)

C. D. Ventilazione aria frontale

- _ 2 bocchette di compensazione LABEL,
- ventilazione aria frontale con ventilatore integrato

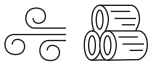


CANALIZZABILE

A. B. Installazione con bocchette ventilate

- _ 2 bocchette LABEL
- _ da abbinare alle bocchette di canalizzazione con ventilatore integrato





Airfire

10 kW_260 m³

Focolari a legna

- _focolare in Ecokeram
- _uscita fumi Ø 20 cm superiore, femmina
- _struttura base e cappa in acciaio
- _aria calda a convezione naturale
- _vetro ceramico serigrafato
- _sistema di pulizia vetro



anta piana* _80x61xh144 cm



portellone piano _92x65xh147 cm

RIVESTIMENTI

Air, Iron, Mexico, Silver, White



portellone tondo* _84x66xh147 cm

RIVESTIMENTI

Air, Iron, Mexico, Silver, White



portellone prismatico* _84x67xh147 cm

Energy

A⁺⁺

A⁺

A

B

C

D

E

F

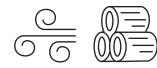
G



RIVESTIMENTO: Air pag.164 (Airfire portellone piano)

RIVESTIMENTO: Door pag. 165 (Airfire portellone tondo)





New Screen Evo 80/2 Screen Evo 100

New Screen Up 80/2 Screen Up 100

80/2_10,4 kW_270 m³_93x53xh75 cm

100_14,6 kW_380 m³_113x53xh75 cm

Focolari a legna

Apertura anta laterale.

_focolare in Ecoveram

_uscita fumi Ø 20 cm superiore, femmina

_aria calda canalizzabile (kit optional)

_2 bocchette di compensazione (LABEL)

Optional:

_valvola termostatica per la regolazione della combustione

_cavalletto regolabile in altezza

Focolari a legna

Apertura dell'anta a ribalta

_vedi caratteristiche Screen Evo



Energy

A++

A+

A

B

C

D

E

F

G

RIVESTIMENTI
Grey Up, Laser, Smile

RIVESTIMENTI
Grey Up, Laser, Smile



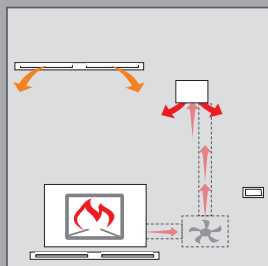
Apertura laterale
(in fase di montaggio può essere installata con la porta che si apre da sinistra o da destra)



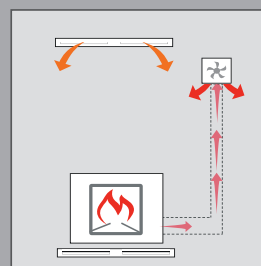
Apertura a ribalta



KIT UNO BIS - DUE BIS - TRE BIS
(per canalizzazione a convezione naturale)



KIT AIR DIFFUSER ADIACENTE O DISTANTE (Per canalizzazione a ventilazione forzata)



Bocchette con ventilazione integrata: Basic V, Split V, Bent V, Sharp V, Origami V (Per canalizzazione a ventilazione forzata)



RIVESTIMENTO: Smile pag. 165 (Screen Up 100)



Side Plus 50x50

Focolare a legna

- Portellone scorrevole a vetro intero ad angolo
- _focolare in Ecokeram
- _uscita fumi superiore Ø 18 cm femmina
- _aria primaria regolabile; immissione di aria "turbo" per facilitare la riaccensione
- _1 uscita aria calda
- _post-combustione
- _sistema di pulizia vetro
- _aria calda canalizzabile in 1 locale adiacente (kit optional)



12,4 kW_325 m³_60x60xh148 cm

RIVESTIMENTI
Nice, Sweet

Windo2 75 L/R

Windo2 95 L/R

Focolari a legna

- Vetro angolare destro o sinistro
- _focolare in Ecokeram
- _uscita fumi superiore Ø 20 cm femmina
- _aria calda canalizzabile (kit optional)
- _regolazione aria di combustione
- _facile pulizia del vetro



75_13,2 kW_345 m³_94x63xh150 cm

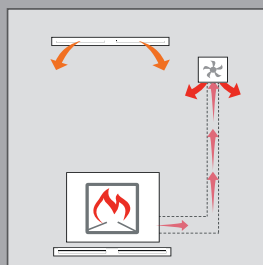
95_14,7 kW_385 m³_114x63xh150 cm

RIVESTIMENTI
Life

- _bocchette di canalizzazione con ventilazione integrata:
Basic V, Split V, Bent V, Sharp V, Origami V (optional)



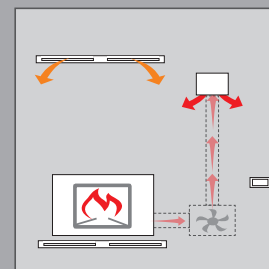
SIDE PLUS:
KIT SEI BIS
(per canalizzazione a convezione naturale o ventilazione forzata)



SIDE PLUS- WINDO2:
Bocchette con ventilazione integrata: Basic V, Split V, Bent V, Sharp V, Origami V
(Per canalizzazione a ventilazione forzata)



WINDO2 :
KIT UNO BIS - QUATTRO BIS - CINQUE BIS
(Per canalizzazione a convezione naturale)



WINDO 2 :
KIT AIR DIFFUSER ADIACENTE O DISTANTE
(Per canalizzazione a ventilazione forzata)



RIVESTIMENTO: Life pag. 164 (Windo2 95)

RIVESTIMENTO: Sweet pag. 164 (side Plus 50x50)





Windo3 85

Focolare a legna

Vetro su 3 lati

_ Focolare in Ecoveram

_ Uscita fumi superiore Ø 20 cm femmina

_ Aria calda canalizzabile (kit optional)

_ regolazione aria di combustione

_ facile pulizia del vetro



Energy

A⁺⁺

A⁺

A

B

C

D

E

F

G

13,2 kW_345 m³_92x63xh150 cm

RIVESTIMENTI

Life

Windo3 P50

Focolare a legna

Vetro su 3 lati

_ vedi caratteristiche Windo3 85



Energy

A⁺⁺

A⁺

A

B

C

D

E

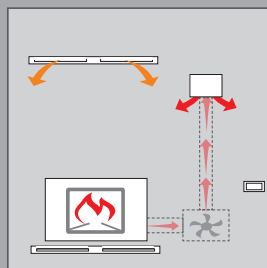
F

G

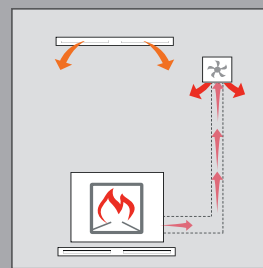
12 kW_315 m³_58x92xh150 cm



KIT UNO BIS - QUATTRO BIS - CINQUE BIS
(Per canalizzazione a convezione naturale)



KIT AIR DIFFUSER ADIACENTE O DISTANTE
(Per canalizzazione a ventilazione forzata)



Bocchette con ventilazione integrata: Basic V, Split V, Bent V, Sharp V, Origami V
(Per canalizzazione a ventilazione forzata)



RIVESTIMENTO: Well pag. 164 (Windo3 85)



Cristal 45

Focolare a legna

Modello dalle originali proporzioni verticali della bocca del focolare.

- _ focolare in Ecokeram
- _ uscita fumi superiore Ø 20 cm femmina
- _ completo di deflettore regolazione manuale aria di combustione
- _ sistema di pulizia vetro
- _ vetro ceramico serigrafato
- _ aria calda canalizzabile in 2 locali adiacenti (kit optional)



Energy

A⁺⁺

A⁺

A

B

C

D

E

F

G

13 kW_340 m³_68x64xh161 cm

RIVESTIMENTI
Bix Box, Dromond

Cristal 76

Focolare a legna

Modello con bocca del focolare dalle classiche proporzioni.

- _ focolare in Ecokeram
- _ uscita fumi superiore Ø 25 cm femmina
- _ completo di deflettore regolazione manuale aria di combustione
- _ sistema di pulizia vetro
- _ vetro ceramico serigrafato
- _ aria calda canalizzabile in 2 locali adiacenti (kit optional)



Energy

A⁺⁺

A⁺

A

B

C

D

E

F

G

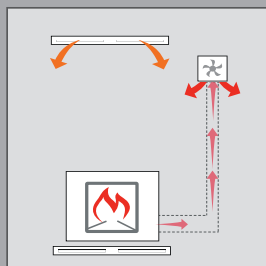
15 kW_390 m³_98x65xh147 cm

RIVESTIMENTI
Air, Bix Box, Dromond, Iron, Silver

V: Kit ventilazione per trasformare in ventilazione forzata



CRISTAL 45 /76/ DOUBLE:
KIT UNO BIS - DUE BIS - TRE BIS
(Per canalizzazione a convezione naturale o ventilazione forzata)



CRISTAL 45/ 76/90 DOUBLE:
Bocchette con ventilazione integrata: Basic V, Split V, Bent V, Sharp V, Origami V
(Per canalizzazione a ventilazione forzata)



CRISTAL 90:
KIT QUATTRO BIS - CINQUE BIS
(Per canalizzazione a convezione naturale o ventilazione forzata)



Cristal 90

Focolare a legna

Modello con bocca del focolare di grandi dimensioni.

- _ focolare in Ecoveram
- _ uscita fumi superiore Ø 25 cm femmina
- _ completo di deflettore regolazione
- _ manuale aria di combustione
- _ sistema di pulizia vetro
- _ vetro ceramico serigrafato
- _ aria calda canalizzabile in 4 locali adiacenti (kit optional)



Energy
A++
A+
A
B
C
D
E
F
G

20,1 kW_525 m³_112x65xh168 cm

RIVESTIMENTI
Bix Box, Dromond

Double

Focolare a legna

Modello bifacciale di grandi dimensioni, ideale per apprezzare il fuoco da due ambienti limitrofi o da due zone dello stesso ambiente.

- _ focolare in Ecoveram
- _ uscita fumi superiore Ø 25 cm femmina
- _ sistema di pulizia vetro
- _ vetro ceramico serigrafato
- _ aria calda canalizzabile in 2 locali adiacenti (kit optional)

Dotato di portellone scorrevole da un lato e anta battente dall'altro.



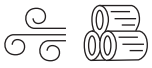
Energy
A++
A+
A
B
C
D
E
F
G

12 kW_315 m³_98x67xh147 cm

RIVESTIMENTI
Air, Bix Box, Iron, Silver



RIVESTIMENTO: Silver pag. 165 (Double)



Flat 100/120

Focolari a legna

Modelli dalla notevole superficie vetrata a sviluppo orizzontale.

- _focolare in Ecokeram
- _uscita fumi superiore Ø 25 cm femmina (Flat 100)
- _uscita fumi superiore Ø 30 cm femmina (Flat 120)
- _completo di deflettore regolazione
- _manuale aria di combustione
- _sistema di pulizia vetro
- _vetro ceramico serigrafato
- _aria calda canalizzabile in 4 locali adiacenti (kit optional)



Energy

A⁺⁺

A⁺

A

B

C

D

E

F

G

100_12 kW_315 m³_125/165x59xh134 cm

RIVESTIMENTI

Bix Box 100, Iron, Sahara 100, Silver



Energy

A⁺⁺

A⁺

A

B

C

D

E

F

G

120_14 kW_365 m³_143/183x59xh134 cm

RIVESTIMENTI

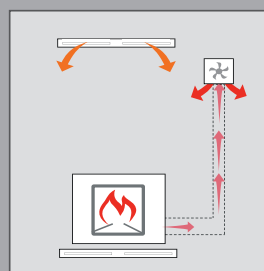
Bix Box 100, Iron, Sahara 100, Silver

V: Kit ventilazione per trasformare in ventilazione forzata



FLAT 100/120:

KIT UNO BIS - DUE BIS - TRE BIS - QUATTRO BIS - CINQUE BIS
(Per canalizzazione a convezione naturale o ventilazione forzata)



FLAT 100/120:

Bocchette con ventilazione integrata:
Basic V, Split V, Bent V, Sharp V,
Origami V (Per canalizzazione a
ventilazione forzata)



RIVESTIMENTO: Sahara 100 pag. 151 (Flat 100)

Stile*

Focolari a legna

- _focolare in ghisa
- _uscita fumi Ø 20 cm superiore, femmina
- _display frontale (versione V)
- _portellone a scomparsa piano
- _aria calda canalizzabile in 4 locali adiacenti (kit optional)
- _vetro ceramico serigrafato
- _post-combustione



Energy

A⁺⁺

A⁺

A

B

C

D

E

F

G

13 kW_340 m³_78x47xh174 cm

RIVESTIMENTI

Canaria, Carousel, Dromond (bianco)

new Status Up

Focolari a legna

- _focolare in ghisa
- _uscita fumi superiore Ø 20 cm femmina
- _display frontale (versione V)
- _portellone a scomparsa
- _aria calda canalizzabile in 4 locali adiacenti (kit optional)
- _post-combustione
- _vetro ceramico serigrafato



Energy

A⁺⁺

A⁺

A

B

C

D

E

F

G

15,3 kW_400 m³_95x60xh160 cm

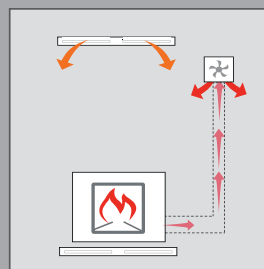
RIVESTIMENTI

Abaco medio, Elios Medio, Lady medio, Novella medio, Tris medio

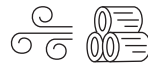
* fino esaurimento scorte



KIT UNO BIS - DUE BIS - TRE BIS - QUATTRO BIS - CINQUE BIS
(Per canalizzazione a convezione naturale o ventilazione forzata)



Bocchette con ventilazione integrata:
Basic V, Split V, Bent V, Sharp V,
Origami V (Per canalizzazione a
ventilazione forzata)



new Forte Up

Focolari a legna

- _focolare in ghisa
- _uscita fumi superiore Ø 20 cm femmina
- _display frontale (versione V)
- _portellone a scomparsa piano
- _aria calda canalizzabile in 4 locali adiacenti (kit optional)
- _post-combustione
- _vetro ceramico serigrafato



Energy

A++

A+

A

B

C

D

E

F

G

15,3 kW_400 m³_98x60xh160 cm

RIVESTIMENTI

Air, Bix Box, Class, Dromond (Bianco) Gibilterra, Iron, Maya, Mexico, Roma Due, Sahara, Saxon, Silver, Square

new Titano Up

Focolari a legna

- _focolare in ghisa
- _uscita fumi superiore Ø 20 cm femmina
- _display frontale (versione V)
- _portellone a scomparsa
- _aria calda canalizzabile in 4 locali adiacenti (kit optional)
- _post-combustione
- _vetro ceramico serigrafato



Energy

A++

A+

A

B

C

D

E

F

G

15,3 kW_400 m³_96x60xh160 cm

RIVESTIMENTI

Derby, Lego, Life, Luisa, maya, Tema due



RIVESTIMENTO: CLASS pag. 164 (Forte Up)

Rivestimenti

MODERNI E TRADIZIONALI

I **focolari e gli inserti** a legna e a pellet possono essere personalizzati con **cornici e rivestimenti** disponibili in tanti stili e materiali, per adattarsi perfettamente a qualsiasi stile abitativo: marmo, pietra, acciaio o vetro prendono forma per dare un tocco in più all'arredamento, dal classico al rustico, al moderno.

Ogni rivestimento è caratterizzato da una particolare **cura nel dettaglio**.



Laser

Cornice in pietra serena e stonelite nero seppia con decorazione geometrica.

• Screen Up 80/2, Screen Evo 80/2 cm 145x5x105 h; • Screen Up 100; Screen Evo 100 cm 165x5x105 h.



White

Cornice in acciaio verniciato bianco.

- Airfire portellone piano cm 96x7x80 h.



Arabesque

Cornice in marmo arabescato bianco e inserti in acciaio (foto sopra) o cornice in marmo tigrato orientale e inserti in acciaio. (foto sotto)

- Pellkamin 8/10 cm 120x4x72 h;
- Luce Plus 54, Luce Plus S 54, Firebox Deco, Firebox Riga cm 120x4x81 h;
- Luce Plus 62, Luce Plus S 62, cm 123x4x88 h.





Easy

Cornice in acciaio verniciato grigio.

- Airfire portellone tondo cm 96x29x80 h.



Sahara 100 / Sahara

Cornice in travertino con inserti in acciaio inox.

- SAHARA 100: Flat 100 cm 171x7x98 h.
- SAHARA: Pellkamin 8-10, Firebox Luce Plus 54, Luce Plus S 54, Firebox Deco, Firebox Riga, Pellkamin con cassetto cm 120x4x83 h; Firebox Luce Plus 62, Luce Plus S 62, 123x4x88 h
- Forte Up - Acquatondo Plus 22 e 22/CS cm 124x4x83 h.



Dromond

Rivestimento in stonelite bianco ambra.

- Cristal 45 cm 100x38x174 h, Cristal 76 cm 131x38x150 h, Stile cm 118x35x195 h, Cristal 90 cm 145x38x174 h;
- Forte Up, Acquatondo Plus 22 e 22/CS cm 131x35x177 h.



Dromond

Rivestimento in stonelite nero seppia.

- Cristal 45 cm 100x38x174 h, Cristal 76 cm 131x38x150 h, Cristal 90 cm 145x38x174 h.



Bix Box / Bix Box 62

Cornice in acciaio inox.

- BIX BOX: Forte Up, Acquatondo Plus 22 e 22/CS cm 104x6x80 h; Cristal 45 cm 72x26x103 h (foto), Cristal 76, Double cm 103x26x85 h, Cristal 90 cm 117x26x98 h; • BIX BOX 62: Firebox Luce Plus 62, Luce Plus S 62 cm 109x26x94 h.



Bix Box 100

Cornice in acciaio inox.

- Flat 100 cm 130x26x76 h.



Grey Up

Cornice in acciaio verniciato a polvere, grigio scuro.

- Screen Up 80/2, Screen Evo 80/2 cm 121,5x9,5x92 h;
- Screen Up 100, Screen Evo 100 cm 141,5x9,5x92 h.



High Tech

Cornice in formelle di acciaio inox satinato.

- Pellkamin 8/10, cm 120x7x95 h; • Firebox Luce Plus 54, Luce Plus S 54, Firebox Deco, Firebox Riga, Pellkamin 8/10 con cassetto cm 120x7x104,5 h;
- Firebox Luce Plus 62, Luce Plus S 62 cm 131x7x113,5 h.



Incas

Cornice in travertino chiaro e inserti in diverse tonalità.

- Pellkamin 8-10 cm 122x7,5x149 h;
- Firebox Luce Plus 54, Luce Plus S 54, Firebox Deco, Firebox Riga, Pellkamin 8/10 con cassetto cm 122x7,5x149 h;
- Firebox Luce Plus 62, Luce Plus S 62 cm 132x7,5x157 h.



Mexico

Cornice in travertino naturale con intarsi tono su tono.

- Airfire portellone piano, Acquatondo Plus 22 e 22/CS, Acquatondo Plus 29 e 29/CS, Forte Up cm 146x9x113 h.



Nice

Soglia in stonelite bianca lucida.

- Side Plus 50x50 cm 77x77x8 h.



Linares

Modello a parete con soglia in marmo chiaro lucido.

- Acquatondo Prismatico 29 cm 162x105x111 h.



Abaco medio

Modello angolare con soglia in stonelite color avorio.

- Status Up cm 119x119x110 h.



Elios medio

Modello angolare con soglia in marmo bronzettato.

- Status Up cm 116x116x117 h.



Tema due

Modello angolare in marmo rosso asiago a spacco e soglia rosso verona lucido.

- Titano Up angolo cm 137x90x115 h, Titano Up angolo con panca cm 60x40 cm 137x90x115 h; Titano Up angolo con panca cm 90x40 cm 137x90x115 h.



Domino

Modello ad angolo con soglia e pilastri in pietra di vicenza.

Modello a parete con soglia in pietra di vicenza e pilastri in spaccatello.

- Firebox Riga 54, Firebox Deco angolo cm 97x97x113 h, parete cm 160x76x114 h.



Luisa

Modello a parete o ad angolo con soglia in trani lucido.

- Titano Up angolo o un lato aperto cm 156x107x112 h; Titano Up parete o un lato aperto cm 195x108x112 h;
- Titano Up con panca cm 65x27 angolo o un lato aperto cm 156x107x112 h.



Dama

Modello a parete con soglia giallo reale.

- Firebox Riga 54, Firebox Deco cm 150x74x110 h.



Saxon

Modello angolare in marmo rosso asiago.

- Acquatondo Plus 22, Forte Up cm 125x125x122 h.



Bahia

Modello angolare con soglia in marmo chiaro lucido.

- Acquatondo Sfera 22 cm 113x113x116 h.



Lego

Modello angolare con soglia in trani lucido.

- Titano Up cm 126x96x110 h.



Novella due medio

Modello angolare con soglia in trani lucido.

- Status Up cm 113x113x117 h.



Lady uno medio

Modello angolare con soglia in stonelite rosa e trave in legno.

- Status Up cm 113x113x110 h.



Roma due medio

Modello a parete o ad angolo in marmo bianco carrara.

- Forte Up cm 118x25x114 h.

I seguenti rivestimenti sono raffigurati all'interno del catalogo, nella sezione focolari e termocamini.



Class vedi pag.147
Modello a parete in marmo giallo d'Istria.

- Forte Up cm 138x40x122 h.



Life vedi pag.139
Rivestimento con soglia in marmo wengè.

- Titano Up cm 120x84x94 h;
- Windo2 75 cm 122x91x102 h;
- Windo2 95 cm 142x91x102 h.



Sweet vedi pag. 139
Rivestimento con soglia in marmo wengè.

- Side Plus 50x50 cm 100x83x36 h.



Well vedi pag. 141
Rivestimento con soglia in pietra serena.

- Windo3 85*, cm 138x74x99 h.

* non abbinabile al kit Air diffuser



Air vedi pag. 135
Cornice in stonelite bianco antares e tondini in acciaio.

- Acquatondo Plus 22, Forte Up, cm 110x4,5x72 h;
- Airfire portellone piano, 110x4,5x72 h;
- Cristal 76, Double, cm 110x4,5x76 h;
- Firebox Luce Plus 54, Luce Plus S 54, Firebox Deco, Firebox Riga cm 106x4,5x75 h;
- Pellkamin 8/10 con cassetto cm 106x4,5x75 h;
- Firebox Luce Plus 62, Luce Plus/S 62 cm 110x4,5x81 h;
- Pellkamin 8/10, 106x4,5x66 h.



Silver

vedi pag.143

Cornice in acciaio verniciato grigio chiaro.

- Pellkamin 8/10 cm 102x4,2x80,5h, Firebox Luce Plus 54, Luce Plus/S 54, Firebox Deco**, Firebox Riga**, Pellkamin 8/10 con cassetto cm 103x4,2x89 h;
- Firebox Luce Plus 62, Luce Plus/S 62 107x4x96 h;
- Forte Up, Acquatondo Plus 22 e 22/CS 102x3x82 h,
- Acquatondo Plus 29 e 29/CS 110x3x82 h;
- Cristal 76 - Double 102x3x87 h
- Flat 100 128x3x79 h
- Airfire portellone piano 92x7x80 h.

** abbinamento mediante cornice optional



Iron

vedi pag. 131

Cornice in acciaio verniciato grigio scuro.

- Pellkamin 8/10 cm 108x9,2x87 h
- Firebox Luce Plus 54, Luce Plus S 54, Firebox Deco, Firebox Riga, Pellkamin 8/10 con cassetto cm 108x9,2x95 h.
- Acquatondo Plus 22 e 22/CS cm 109x8x88 h;
- Acquatondo Plus 29 e 29/CS cm 116x8x88 h;
- Firebox Luce Plus 62, Luce Plus S 62 cm 113,5x9,2x102 h;
- Forte Up cm 109x8x89 h,
- Airfire portellone piano cm 100x8x88 h,
- Cristal 76 - Double cm 108x13x93 h,
- Flat 100 cm 135x8x85 h.



Smile

vedi pag.137

Cornice in stonelite bianco ambra e pietra serena.

- Screen Up 80/2, Screen Up 100, Screen Evo 80/2, Screen Evo 100 cm 133x6x92 h; 153x6x92 h.

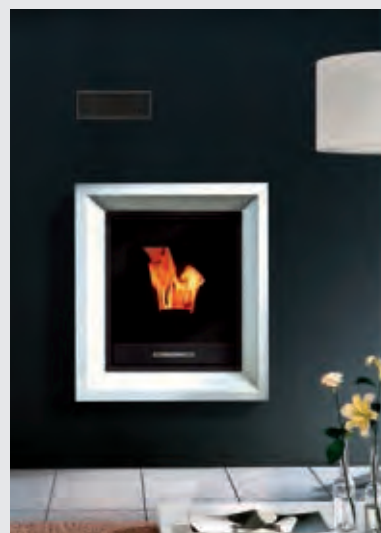


Door

vedi pag. 135

Rivestimento con frontale in metallo grigio antracite, ante con trattamento ottonato anticato.

- Airfire portellone tondo cm 108x34x170 h.



Fair

vedi pag. 47

Cornice in acciaio verniciato bianco.

- Idropellbox, cm 106x8x121 h.



	MITO IDRO	IDROSALLY	BIJOUX CAMEO TRESOR STRASS	CHERIE UP H	BLADE H	DAISY	VYDA H	KIRA H	MEG	MEG PIÙ
Kg	30	25	21	29	30	30	37	37	40	40
kW	4,8-16,2	4,8-16,2	4,8-16,2	4,8-16,2	4,9-18,7 4,9-22,5	6,4-22,1	4,9-18,7 4,9-22,5	4,9-18,7 4,9-22,5	7-25	9-30,3
kW _{H₂O}	3-11,8	3-11,8	3-11,8	3-11,8	3,8-16,3 3,8-20	3,7-15,1	3,8-16,3 3,8-20	3,8-16,3 3,8-20	6-19,2	6,5-25
Kg/h	1-3,7	1-3,7	1-3,7	1-3,7	1,1-4,2 1,1-5,1	1,4-5	1,1-4,2 1,1-5,1	1,1-4,2 1,1-5,1	1,5-5,5	2-6,8
h	8-30	7-25	6-21	8-29	7-27 6-27	6-21	9-34 7-34	9-34 7-34	7-27	6-20
m ³	420	420	420	420	485 585	575	485 585	485 585	650	790
%	91,6	91,6	91,6	91,6	93,3 92,7	91,3	93,3 92,7	93,3 92,7	94,5	92,2
cm	8 M ↗	8 M ↗	8 M ↗	8 M ↗	8 F ↑ 8 M (optional) ↗	8 M ↘	8 M ↗	8 M ↗	8 M ↗	8 M ↗
Kg	221 a. 242 c.	247 a. 257 c.	247/248 240/258	237 a. c. 240-230 v. 265 p.o.	258 a./306 c. 259 a./307 c.	308	260	280	299	339
SL	SL	SL	SL	SL	SL	SL	SL	SL	SL	SL
	•	•	•	•	•	•	•	•	•	•
	•	•	•	•	•	•	•	•	•	•
	•	/	• touch	• touch	•	/	•	•	/	/
GSM	•	•	•	•	•	•	•	•	•	•
Wi-Fi	/	•	•	•	•	•	•	•	•	•
	•	•	•	•	•	•	•	•	•	•
CHECK	•	•	•	•	•	•	•	•	•	•
	•	•	•	•	•	•	•	•	•	•
	12	12	12	12	20	18	20	20	18	35
	A-G	A	A-G	A-G	A	A-V	A	A	A-G	A-G
	•	•	•	•	/	•	/	/	•	/
	/	/	/	/	•	/	•	•	/	•
Energy	A+	A+	A+	A+	A++	A+	A++	A++	A++	A++



	CUBIRA CUBIRA CS	FLAMMA FLAMMA CS	KLIMA	WARM
kW	12,2	14,2 23,6	19,7	19,7
kW _{H₂O}	7,5	9,7 14,6	11,5	11,5
Kg/h	1,4-3	3,5 6,1	5,3	5,3
m ³	320	370 615	515	515
%	87,4	87,4 84,6	80,7	80,7
cm	15 F ↑	15 M ↑	15 M ↑	15 M ↑
Kg	228 232 cs	278 283 cs	305	274
l	30	40	40	40
	A-V cm 33x34x38/50	A-V cm 33x34x38	A 34x33x44	A 34x33x44
Energy	A+	A+	A+	A+

LEGENDA SIMBOLI



kW
Potenza Utile



kW
Potenza al focolare



Uscita fumi Maschio/Femmina
SUPERIORE/POSTERIORE/LATERALE



Kit incorporato con vaso espansione
chiuso, circolatore e valvola di sicurezza



kW
Potenza all'acqua



Autocheck a freddo:
permette di individuare eventuali inconvenienti



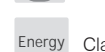
Vaso espansione chiuso



Consumo**
Min-Max



Programmatore orario:
accensione/spegnimento all'orario desiderato



Classe di Efficienza Energetica



Display



Contenuto litri d'acqua



Predisposizione gestione a distanza a
mezzo telefono o termostato



Peso con imballo



Wi-Fi kit: optional



Foculare
G ghisa, A acciaio, V vermiculite, E Ecoveram



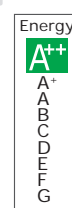
Volume riscaldabile*



Confort clima: la stufa si spegne alla
temperatura desiderata



Rendimento



* Il volume riscaldabile è calcolato sulla base di una necessità di 33 kcal/m³h.

Lo stesso volume può quindi variare sensibilmente in considerazione del grado di isolamento dell'abitazione, della sua esposizione della zona climatica, ecc...

**Per il calcolo del consumo del combustibile si è utilizzato un potere calorifico di 4,8 kW/kg per il pellet e di 4,6 kW/kg per la legna.



	*** LAGUNA M 25 LAGUNA M 33	LAGUNA2 P 18 24 29	LAGUNA P 18 24 35	OTTAWA ATLANTA	OTTAWA UP ATLANTA UP	LAGUNA W UP25 LAGUNA W UP 35	LAGUNA W 25 LAGUNA W 35	IDROPELLBOX	IDROPELLBOX 30
Kg	70	60 100 100	60 100 100	100	100 100	/	/	30	60
kW	/	/	/	/	/	/	/	4,5-15,6	8,3-27
kW	24,3 32	17,6 24,2 28,2	18,1 24,4 34,1	26,1 36	26,1 36	26,5 34,7	29,1 34,7	/	/
kW H ₂ O	6,4-21,9 8,7-29,1	4,7-16,2 4,7-22,2 4,7-25,8	3,2-16,5 6,1-22 6,1-30,8	6,8-24 9,7-32,8	6,8-24 9,7-32,8	24 31,3	22,6 26,9	3,1-12,6	5,6-22
Kg/h	1,5-5,1 2-6,7	1,1-3,7 1,1-5 1,1-5,9	0,7-3,8 1,4-5,1 1,4-7,1	1,5-5,4 2,2-7,5	1,5-5,4 2,2-7,5	6 7,5	6,3 7,5	1-3,5	1,8-6,2
h	14-47 10-35	16-55 20-91 17-91	16-86 20-71 14-71	19-67 13-45	19-67 13-45	/	/	9-30	10-33
m ³	570 760	420 580 670	430 575 805	625 855	625 855	625 815	590 700	405	705
%	90 91	91,8 91,6 91,4	91,2 90,3 90,2	91,9 91,2	91,9 91,2	90,7 90,2	77,7 77,6	92,1	90,4
cm	10 M ↗	10 M ↗	10 M ↗	10 M ↗	10 M ↗ 10 M ↗	15 M ↗	15 M ↗ 15 M ↗	8 M ↑	10 M ↗
Kg	305	350 364 364	350 364 364	355 370	364 367	520 605	430 520	201	220
SL 3C	/	SL	SL	SL	SL-3C SL-3C	/	/	SL	SL
•	•	•	•	•	• •	/	/	•	•
OK	•	•	•	•	• •	/	/	•	•
• touch	/	• touch	• touch	• touch	• •	•	•	•	/
GSM	/	/	/	•	•	/	•	•	•
Wi-Fi	/	/	/	/	/	/	/	•	•
•	•	•	•	•	•	/	/	•	•
CHECK	•	•	•	•	•	/	/	•	•
•	•	•	•	•	•	•	•	•	•
•	54	65	65	80 80	80 80	117 133	112 128	15	50
A	A	A	A	A E	A E	A	A	A	E
•	•	/	/	•	•	/	/	•	•
/	/	•	•	/	/	/	/	•	/
Energy	A+	A+	A+	A+	A+	A+	A	A+	A+

*** dati riferiti al combustibile pellet



	H2OCEANO 15 23 28	AQUAMAXI 28	ACQUATONDO ACQUATONDO PLUS 22	ACQUATONDO ACQUATONDO PLUS 29
kW	16,6 23 28,1	25,9	23	28,1
kW H ₂ O	8,2 13,3 17,4	13,8	13,3	17,4
Kg/h	4,4 6,1 7,5	7,2	6,1	7,5
m ³	435 600 730	675	600	730
%	83,1 82,2 81,5	77,9	82,2	81,5
cm	18 F 22 F ↑ 25 F	25 F ↑	20 F ↑	25 F ↑
Kg	246-251 cs 297-303 cs 302-308 cs	475	234-249 cs	302-311 cs
	75 100 130	90	70	90
	A 52x40x40h 60x50x40h 78x63x40h	A/E 73x45x48h	A 56x47x50h	A 74x55x50h
Energy	A+	A	A+	A+

LEGENDA SIMBOLI



kW
Potenza Utile



kW
Potenza al focolare



Uscita fumi Maschio/Femmina
SUPERIORE/POSTERIORE/LATERALE



Kit incorporato con vaso espansione
chiuso, circolatore e valvola di sicurezza



kW
Potenza all'acqua



Autocheck a freddo:
permette di individuare eventuali inconvenienti



Vaso espansione chiuso



Consumo**
Min-Max



Programmatore orario:
accensione/spegnimento all'orario desiderato



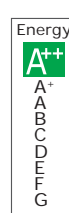
Classe di Efficienza Energetica



Display



Contenuto litri d'acqua



Predisposizione gestione a distanza a
mezzo telefono o termostato



Peso con imballo



Wi-Fi kit: optional



Focolare
G ghisa, A acciaio, V vermiculite, E Ecokeram



Volume riscaldabile*



Confort clima: la stufa si spegne alla
temperatura desiderata



Rendimento

* Il volume riscaldabile è calcolato sulla base di una necessità di 33 kcal/m³h.

Lo stesso volume può quindi variare sensibilmente in considerazione del grado di isolamento dell'abitazione, della sua esposizione della zona climatica, ecc.

**Per il calcolo del consumo del combustibile si è utilizzato un potere calorifico di 4,8 kW/kg per il pellet e di 4,6 kW/kg per la legna.



	DEMY(pellet) DEMY (legna)	DAME Air Tight	MYA Air Tight MYA ECO	ANIA Air Tight	BILD BILD Air Tight C	VYDA Air Tight	JANE SLIDE	LILLE	KLIK	ARIS UP2 ARIS UP Plus
Kg	45	18	14 18	20	22	17	20	20	17	15
kW	3-10 5,1-10,9	2,2-6	2,4-6,3	2,4-8	4,4-9,1	3-10	2,3-4,9	2,4-5 2,4-8,1	3,5-8,3	2,5-8,2 2,5-8
Kg/h	0,7-2,3 1,3-2,8	0,5-1,4	0,5-1,5	0,5-1,8	1-2,1	0,7-2,3	0,5-1,1	0,5-1,1 0,5-1,9	0,8-1,9	0,6-1,9 0,6-1,8
h	20-64 /	13-36	9-28 12-36	11-40	10-22	7-24	18-40	18-40 11-40	9-21	8-25 8-25
m³	260 285	155	165	210	235	260	130	130 210	215	215 210
%	90 85,8	88	90,1	90,1	89	90,4	90,2	91,1 90	90	88,7 91,5
cm	15 F ↗	8 M ↑	8 M ↗ 8 M ↗ (optional)	8 M ↗	8F (optional) ↗ 8-13F ↗	8 M ↗	8 M ↗ 8 M ↑	8 F ↗ 8 M ↗	8M ↗	8 M ↗
cm	/	1x Ø 8 cm	/	/	1X Ø 8 cm	/	/	/	/	/ 1x Ø 8 cm
Kg	292	254	171 167	198 204	130	164	120 121-132	196	140	147-177 160-193
SL e-B	EB SL	SL	SL	SL	SL	SL	SL	SL	SL	SL
	•	•	•	•	•	•	•	•	•	•
	•	•	•	•	•	•	•	•	•	•
	/	•	/	/	/	/	/	/	•	/
	•	•	•	•	•	•	•	•	•	•
	/	•	•	•	•	•	•	•	•	•
	•	•	•	•	•	•	•	•	•	•
	•	•	•	•	•	•	•	•	optional	•
	E	V	G	G	G	G	G	G	G	G
	/	/	/	/	•	•	•	•	optional	•
	/	/	/	/	•	•	•	•	•	•
	/	•	• MYA AT	•	• BILD ATC	•	/	/	/	/
Energy	A+	A+	A+	A+	A+	A+	A+	A+	A+	A+

LEGENDA SIMBOLI

Kg Serbatoio pellet

kW Potenza utile

Kg/h Consumo** Min-Max

h Autonomia oraria min-max

% Rendimento

cm Uscita fumi Maschio/Femmina SUPERIORE/POSTERIORE/LATERALE

cm Canalizzazione aria calda: n° uscite x Ø cm

Kg Peso con imballo

m³ Volume riscaldabile*

SL Sistema Leonardo EB E-Brusher

Display Pannello touch Screen

Fire control: modula automaticamente la combustione per evitare sprechi

170 * Il volume riscaldabile è calcolato sulla base di una necessità di 33 kcal/m3h.
Lo stesso volume può quindi variare sensibilmente in considerazione del grado di isolamento dell'abitazione, della sua esposizione della zona climatica, ecc...
**Per il calcolo del consumo del combustibile si è utilizzato un potere calorifico di 4,8 kW/kg per il pellet e di 4,6 kW/kg per la legna.



LOGO	KIKKA	NARA NARA Plus	EVIA	TINY	CHERIE UP	FUNNY/SPACE CHERIE	SALLY SALLY Plus	BLADE	VYDA KIRA	PELLKAMIN 8/10	PELLKAMIN 12
20	15	24	16	20	26	19	25	22	30	11 11	17
2,7-9,1	2,4-8	2,3-7,1 2,7-9	2,4-8,2	2,8-9	5,5-11,2	5,5-11,2	3,5-12	3,5-12,1	4,2-14,3	3,1-8,1 3,1-10,4	3,4-12,1
0,6-2,1	0,5-1,8	0,5-1,6 0,6-2,1	0,5-1,9	0,6-2	1,2-2,6	1,2-2,6	0,8-2,8	0,8-2,8	1-3,3	0,7-1,9 0,7-2,4	0,7-2,8
10-33	8-30	15-48 11-40	8-32	10-33	10-22	7-16	9-31	8-28	9-30	6-16 5-16	6-24
235	210	185 235	215	235	290	290	315	315	375	210 270	315
90,1	90,1	90,7 90,2	91,5	94,1	90	90	90	90,3	90	91,1 90	90,2
8 M ↗	8 M ↗ sx/dx	8 M ↗	8F ↑ (optional)	8 M ↗	8 M ↗	8 M ↗	8 M ↗	8 F ↑ (optional)	8 M ↗	8 M ↑	8 M ↑
/	/	/ 1x Ø 6 cm	/	1x Ø 10 cm	2x Ø 8 cm	2x Ø 10 cm	1x Ø 10 cm	1/2x Ø 6 cm	2x Ø 8 cm	/	2x Ø 10 cm
202	133	123	150	217	207-244	207/233 227	224-233 226-237	185-215	180 267	151 147	218-273
SL	/	SL	SL	SL	SL	SL	SL	SL	SL	SL	SL
•	•	•	•	•	•	•	•	•	•	•	•
•	•		•	•	•	•	•	•	•	•	•
•	•	/	/	/	•	•	/	/	/	/	/
•	•	•	•	•	•	•	•	•	•	•	•
•	/	•	•	•	•	•	•	•	•	•	•
•	•	•	•	•	•	•	•	•	•	•	•
•	•	•	•	•	•	•	•	•	•	•	•
G	A-G	G	G	G	G	G	A-G	G	G	G	G
/	/	•	•	/	•	•	/	•	•	/	•
/	/	•	•	/	•	•	/	•	•	/	•
/	/	/	/	/	/	/	/	/	/	/	/
A+	A+	A+	A+	A++	A+	A+	A+	A+	A+	A+	A+



Confortclima



Programmatore orario:
accensione/spengimento all'orario desiderato



Focolare
G ghisa, A acciaio, V vermiculite, E Eckeram



Funzione NIGHT consente di programmare
lo spegnimento ritardato della stufa all'orario
desiderato



Funzione RELAX consente di disattivare la
ventilazione forzata e mantenere la convezione
naturale per la massima silenziosità.



AIR-TIGHT: Stufa stagna
PH: Stufe adatte anche per la casa passiva



Autoclean:
pulizia automatica del crogiolo



Predisposizione gestione a distanza a
mezzo telefono o termostato



Wi-Fi kit: optional



Classe di
Efficienza
Energetica





	TALLY 8 TALLY 8 UP TALLY 8 S TALLY 8 UP S	LILIA legna	FIORD	VIP BIG	INWOOD INWOOD2 INWOOD3	LUCE PLUS/S 54 62	FIREBOX LUCE PLUS, FIREBOX DECO, FIREBOX RIGA 49, 54	WINDO3 P50 WINDO 3 85	WINDO 2 75 95
kW	8	6,6	8	11,5	9	9 10,7	9,6	12 13,2	13,2 14,7
Kg/h	2	2	2	3,2	2,5	2,5 2,9	2,3	3,4	3,4 3,9
m³	210	170	210	300	235	235 280	250	315 345	345 385
%	85,6	73,2	85,6	77,2	78,9	77,9 79,4	89,5	75,9 84,6	84,6 81
cm	15 M ↗	13 M ↑	15 M ↗	15 M ↗	15F ↑	20 M ↑	20 M 20 M ↑ 20 M	20 F ↑	20 F ↑
cm	1x Ø 10 cm	/	1x Ø 10 cm	2x Ø 10 cm	2x Ø 14 cm cm 10 Air diffuser	2x Ø 14 cm	2x Ø 14 cm 2x Ø 14 cm 2x Ø 14 cm	4x Ø 14 cm	4x Ø 14 cm
Kg	171/245 158/246 238/330+40 178/274+40	140	150	244 244	125 130 135	120-144	124 119-122 111	348 350	336 380
	/	/	/	•	•	•	/	/	/
	•	•	•	/	•	•	•	/	/
	V 29x23x39h	V 30x30x24h	V 29x23x39h	E 26x31x25h	V	V 55x38x29h 57x37x29h	G 55x38x29h G 57x37x29h G 55x29x29h G 60x28x25h G 55x28x29h	E 38x70x51h E 69x36x43h	E 67x36x44h 87x36x44h
	•	/	•	/	•	•	•	•	•
	/	/	/	•	•	/	/	/	/
Energy	A+	A	A+	A	A	A	A+	A A+	A+

LEGENDA SIMBOLI

kW
Potenza utile

Rendimento

Peso con imballo

Consumo
min/max

Uscita fumi Maschio/Femmina
SUPERIORE POSTERIORE LATERALE

Focolare
G ghisa, A acciaio, V vermiculite, E Eckeram

Volume riscaldabile

Canalizzazione aria calda: n° uscite x Ø cm
SUPERIORE/POSTERIORE/LATERALE



	SIDE PLUS 50X50	CRISTAL 45 CRISTAL 76 CRISTAL 90	FLAT 100 FLAT 120 DOUBLE	AIRFIRE anta piano port. piano port. prism. port. tondo	SCREEN EVO 80/2 100	SCREEN UP 80/2 100	STILE N/V	STATUS UP N/V FORTE UP N/V	TITANO UP N/V
kW	12,4	13 15 20,1	12 14 12	10	10,4 14,6	10,4 14,6	13	15,3	15,3
Kg/h	3,3	3,7 4,2 5,3	4 4,7 3,9	3,1	2,8 3,8	2,8 3,8	3,9	4,4	4,4
m³	325	340 390 525	315 365 315	260	270 380	270 380	340	400	400
%	81,8	76,1 77,9 82,6	65,3 65,3 67,6	71	81,7 84,5	81,7 84,5	71,9	75,2	75,2
cm	18 F ↑	20 F ↑ 25 F ↑ 25 F	25 F ↑ 30 F ↑ 25 F	20 F ↑	20 F ↑	20 F ↑	20 F ↑	20 F ↑	20 F ↑
cm	1x Ø 14 cm	2x Ø 14 cm 2x Ø 14 cm 4x Ø 14 cm	4x Ø 14 cm 4x Ø 14 cm 2x Ø 14 cm	/	2x Ø 14 cm	2x Ø 14 cm	4x Ø 14 cm	4x Ø 14 cm	4x Ø 14 cm
Kg	230	260 308 368	350 367 343	267 289 263 266,5	167 200	165 197	232/237	305/310 287-292	293-303
	•	•	• • •	/	/	/	/-•	/ •	/ •
	•	•	• • •	/	•	•	•-/ •	• / •	• / •
	E 40x40x49h	E 37x35x78h 68x37x60h 82x34x72h	E 130x38x50h 120x38x50h 68x37x60h	E 60x42x56h 50x42x56h 50x43x56h 50x43x56h	E 73,2x40x44h 93x40x44h	E 73,2x40x44h 93x40x44h	G 53x33x58h G 64x46x38h	G 74x45x49h	G 75x45x38h
	•	•	• • •	/	•	•	/	•	•
Energy	A+	A A A+	A	A	A+	A+	A	A	A

Ventilazione forzata (V)

Convezione naturale (N)

Post-combustione

Energy Classe di Efficienza Energetica

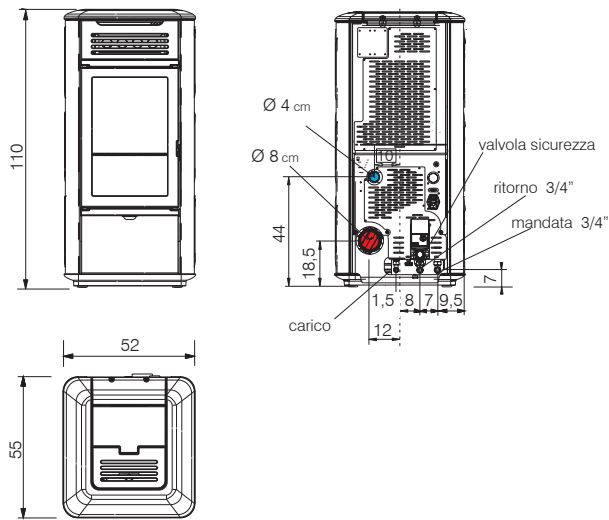
Energy
A++
A+
A
B
C
D
E
F
G

Energy
A++
A+
A
B
C
D
E
F
G

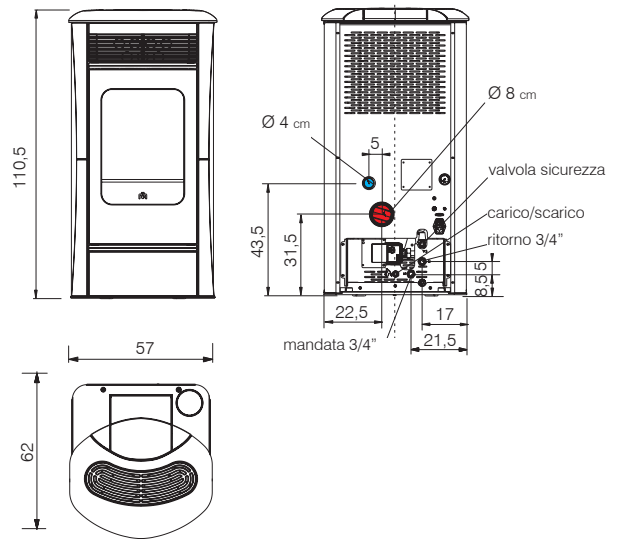
Energy
A++
A+
A
B
C
D
E
F
G

TERMOSTUFE

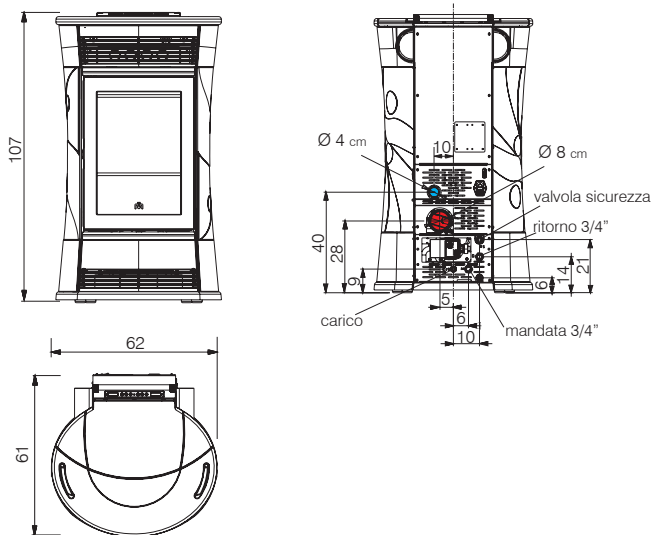
MITO IDRO



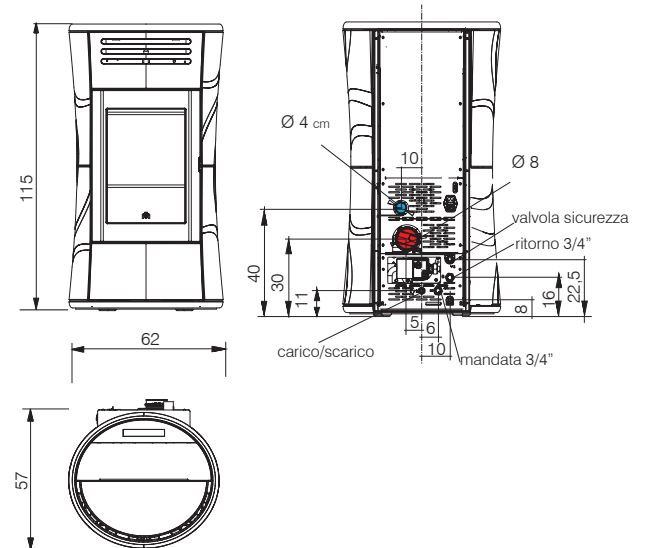
IDROSALLY



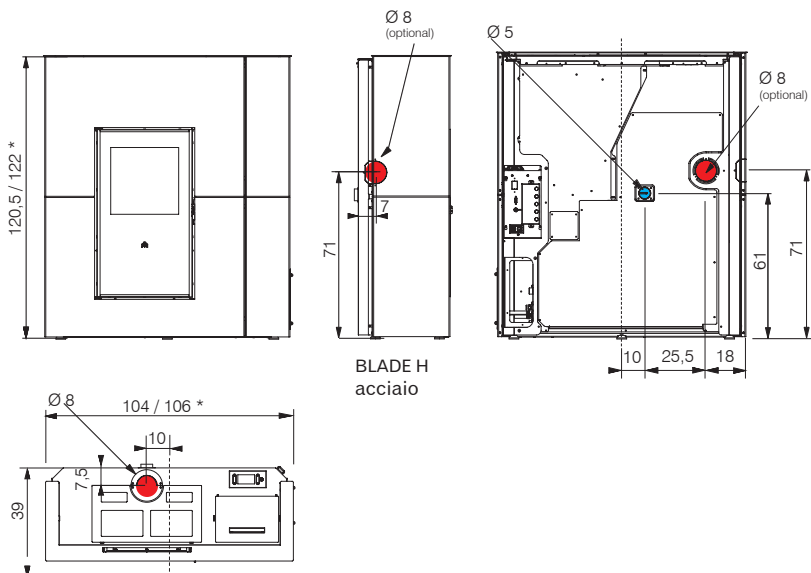
BIJOUX / CAMEO / STRASS / TRESOR



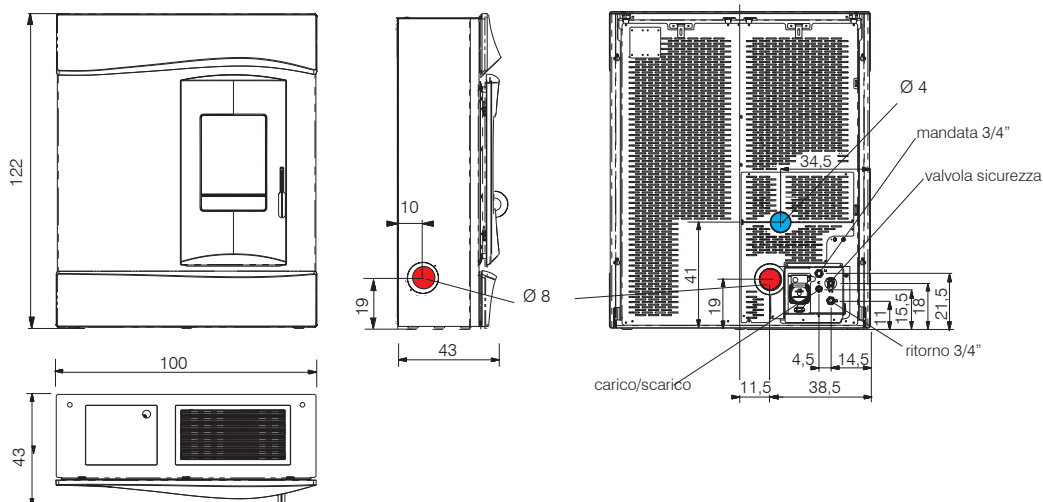
CHERIE UP H



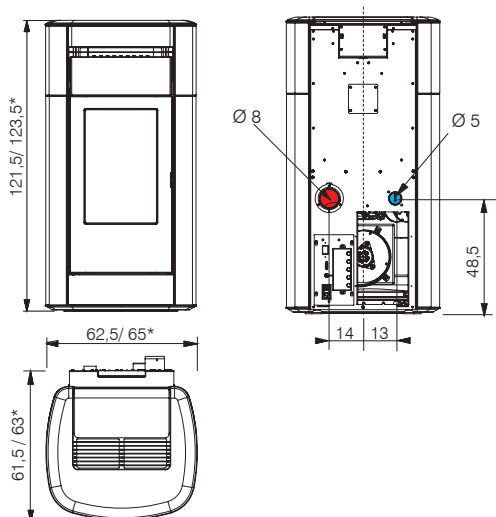
BLADE H acciaio / ceramica*



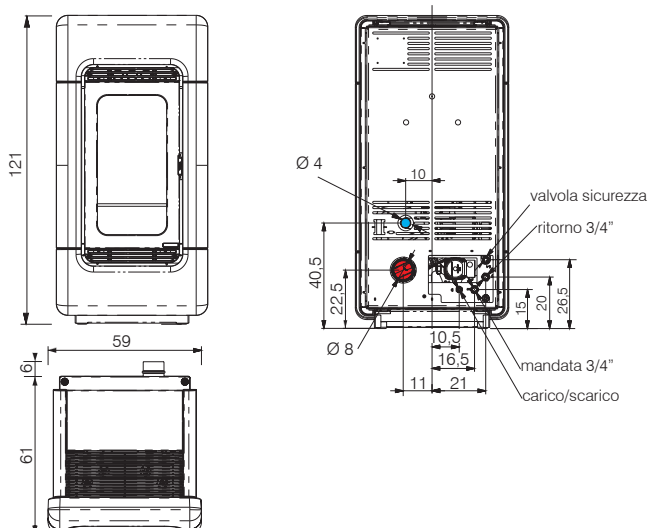
DAISY



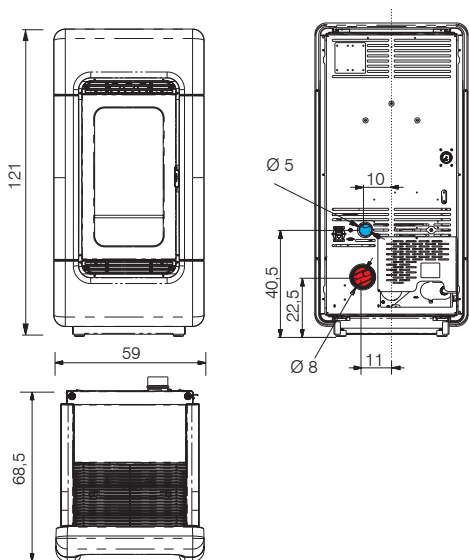
VYDA H / KIRA H*



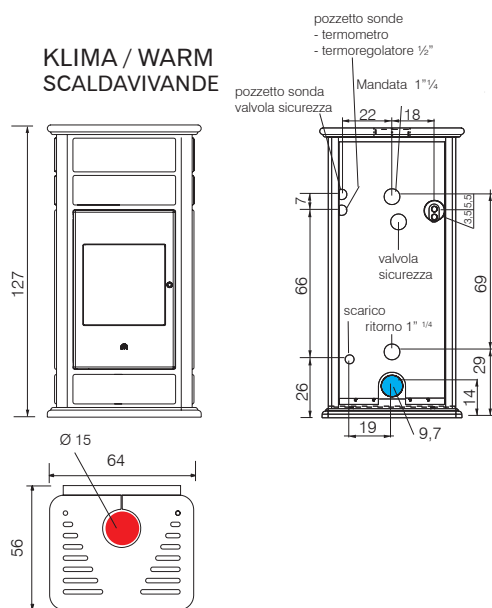
MEG



MEG PIÙ



KLIMA / WARM SCALDAVIVANDE

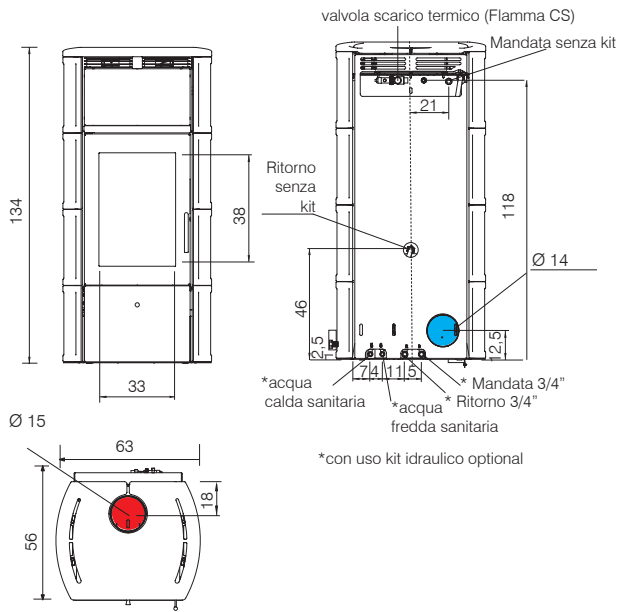


 Presa d'aria esterna

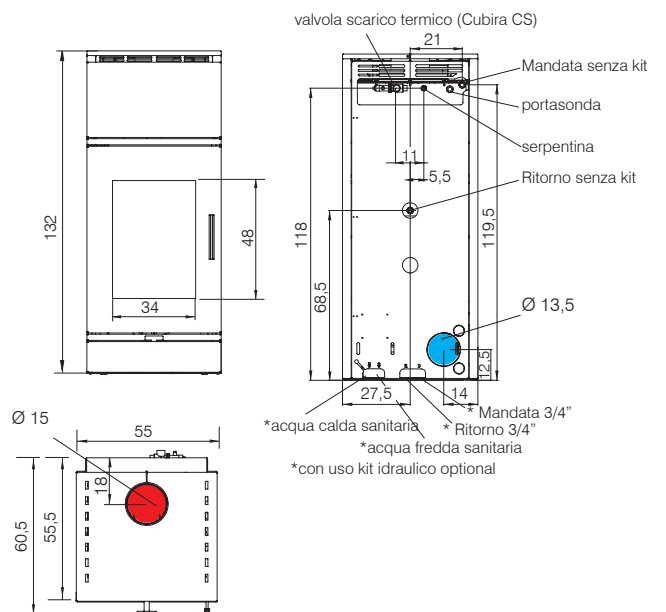
 Uscita fumi

TERMOSTUFE

FLAMMA / FLAMMA CS

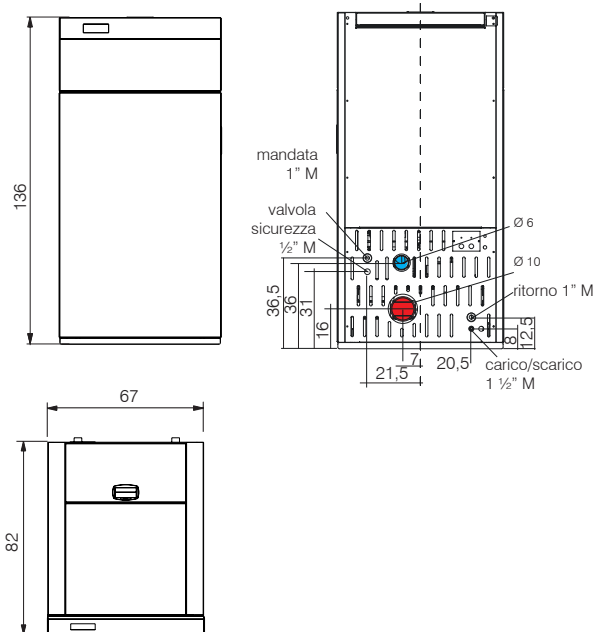


CUBIRA/ CUBIRA CS

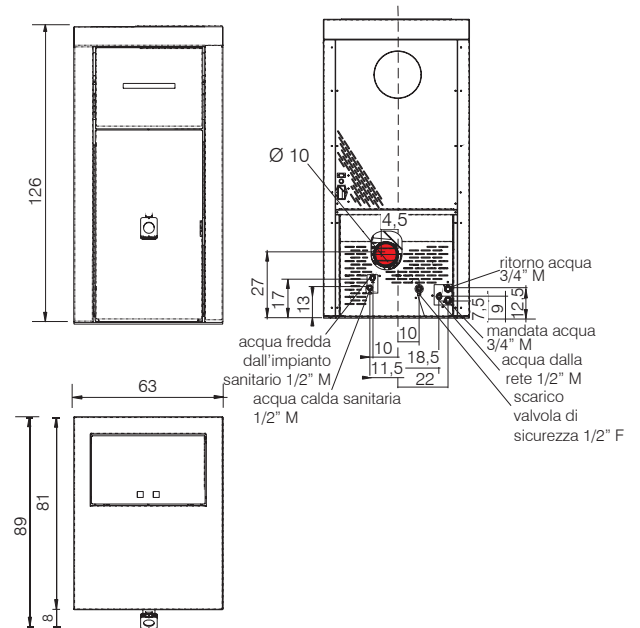


CALDAIE

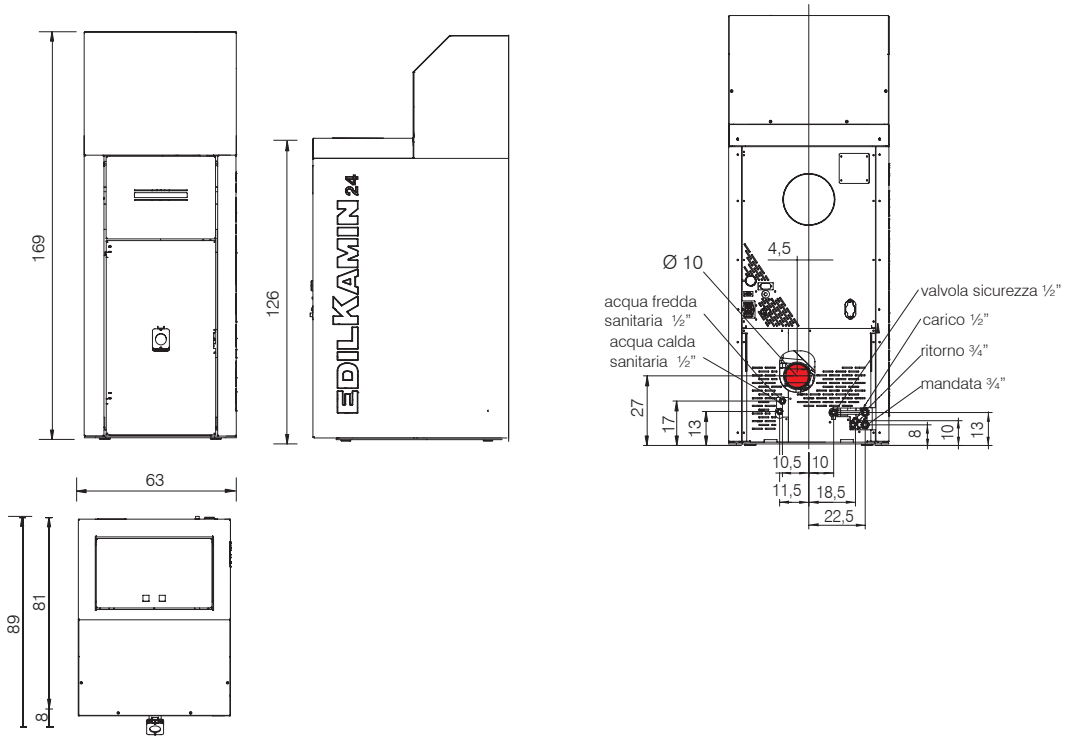
LAGUNA M 25 / 33



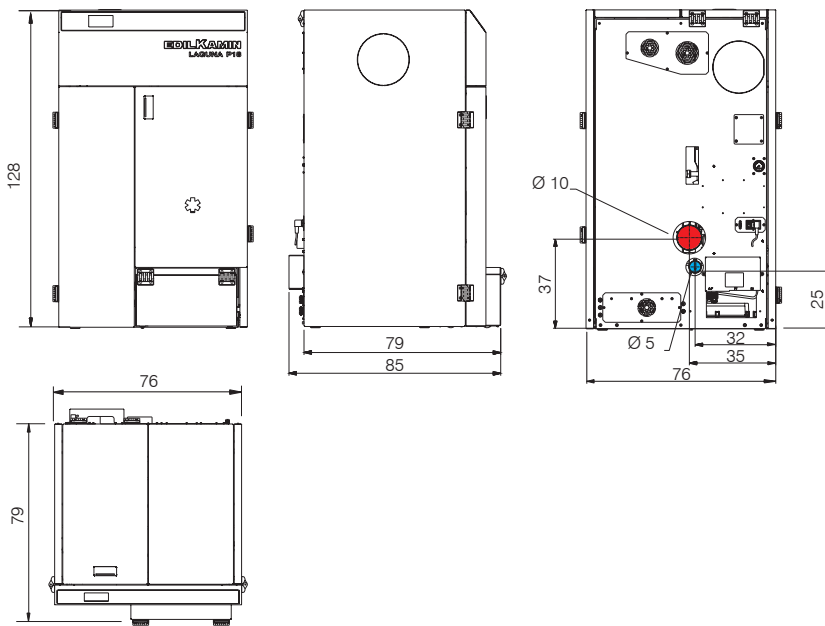
OTTAWA/ ATLANTA



OTTAWA UP/ ATLANTA UP

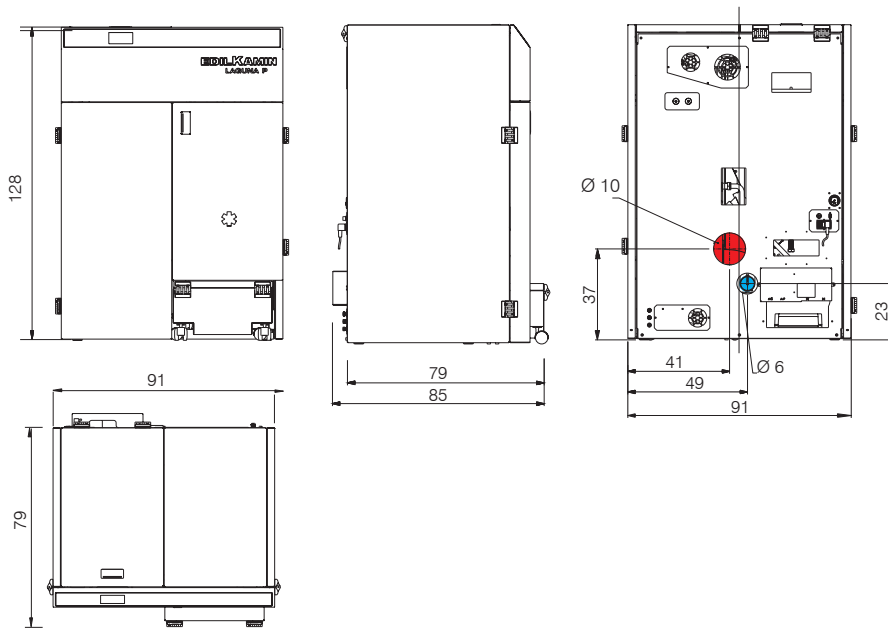


LAGUNA P 18 / LAGUNA2 P 18

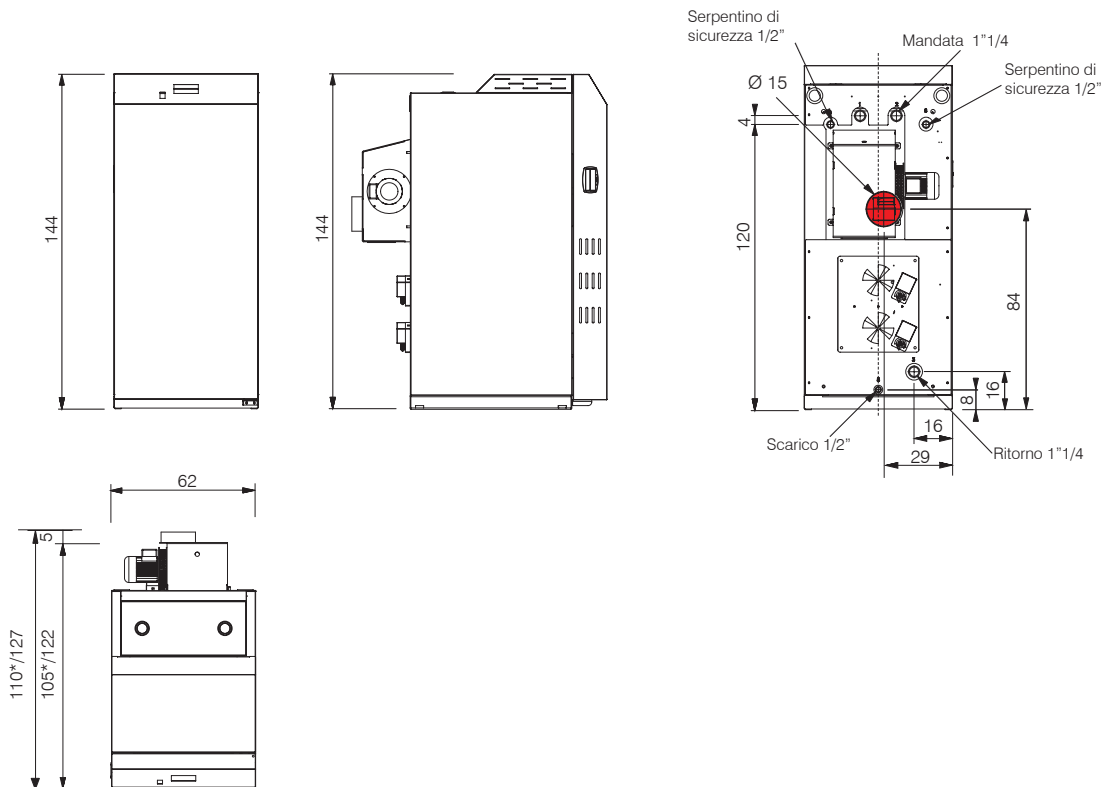


CALDAIE

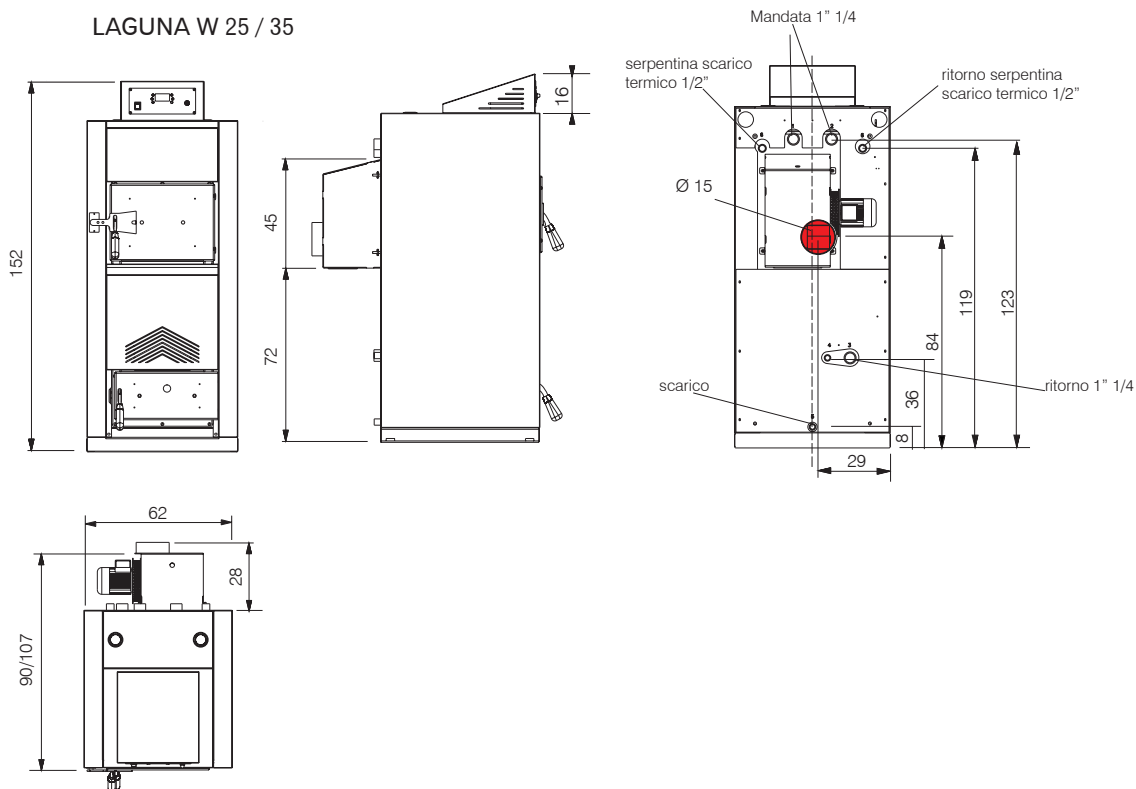
LAGUNA P 24/35 / LAGUNA2 P 24/29



LAGUNA W UP 25* / 35



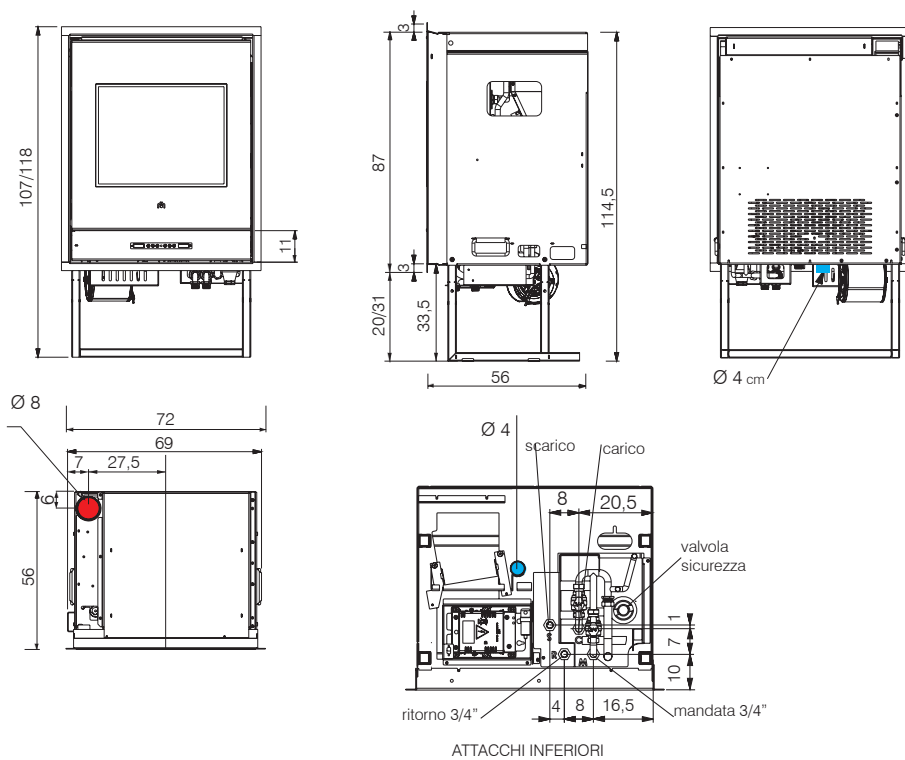
LAGUNA W 25 / 35



TERMOCAMINI

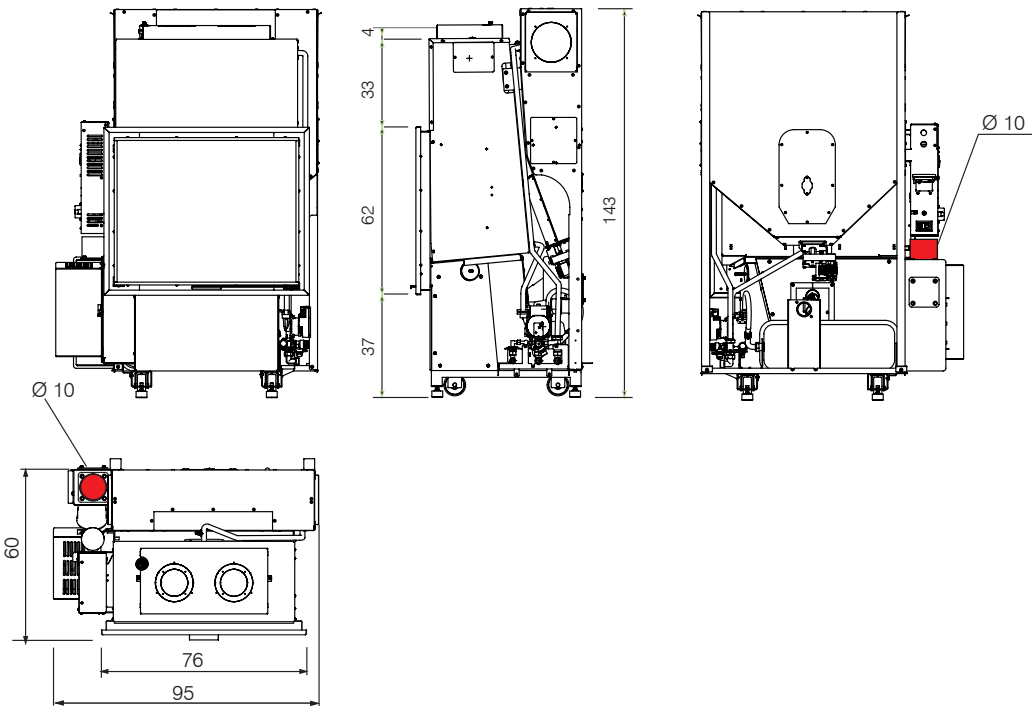
IDROPELLBOX

Dimensione vetro 64x66 h cm



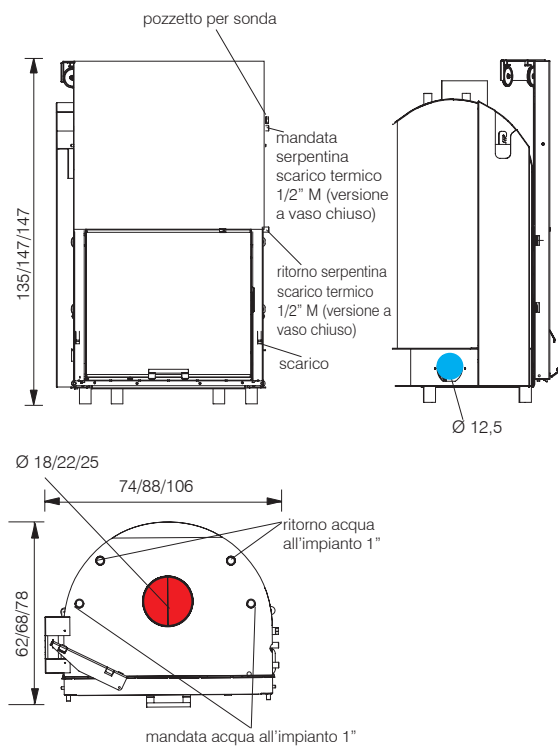
TERMOCAMINI

IDROPELLBOX 30



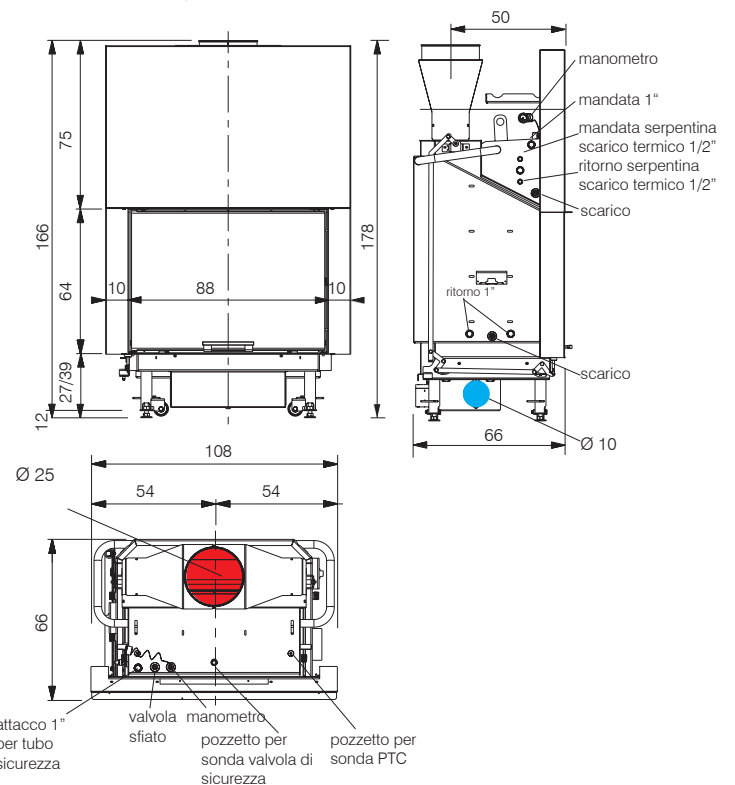
H₂OCEANO 15 / 23 / 28

Dimensione vetro
55x54,5 h cm / 68,5x59 h cm / 85,5x59,5 h cm



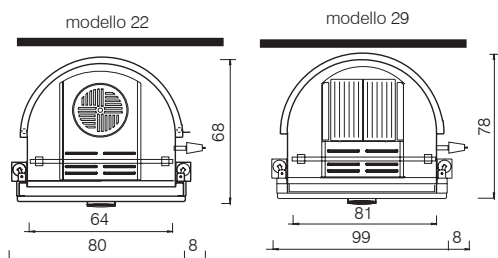
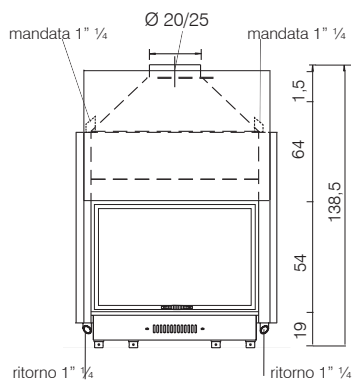
AQUAMAXI 28

Dimensione vetro
85,5x61 h cm



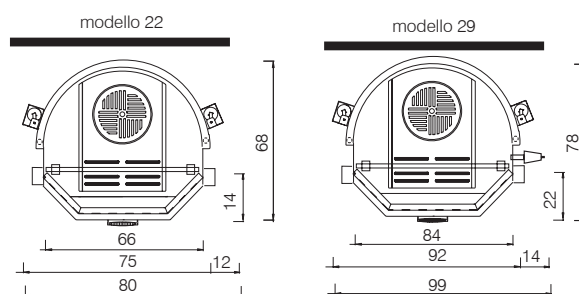
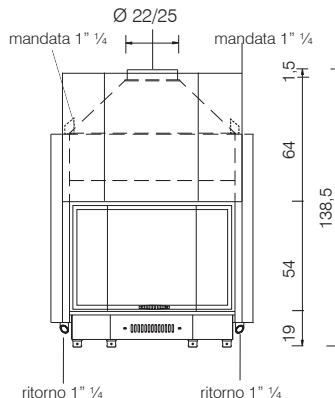
ACQUATONDO PLUS 22 / 29

Dimensione vetro
61x50 h cm / 78x50 h cm



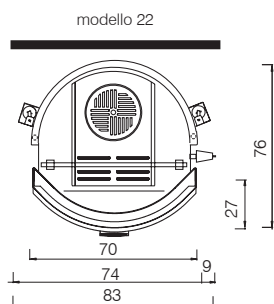
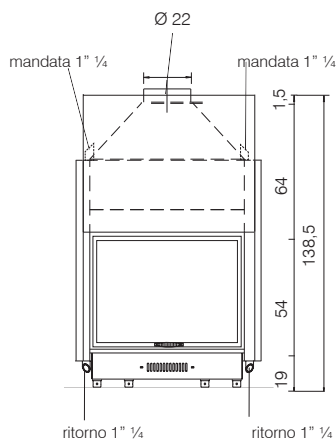
ACQUATONDO PRISMATICO 22 / 29

Dimensione vetro
16L x 34F x 16L x 48 h cm / 24L x 46F x 24L x 47 h cm



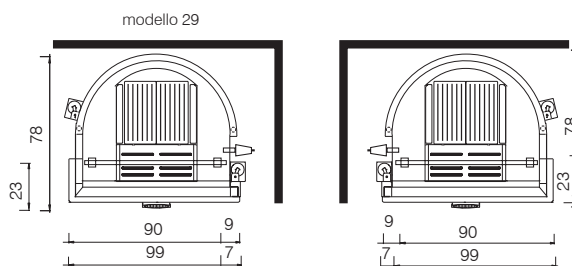
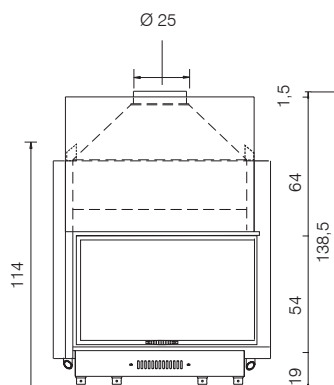
ACQUATONDO SFERA 22

Dimensione vetro
R42x7x51 h cm




ACQUATONDO LATO VETRATO 29

Dimensione vetro
84F x 19L x 49 h cm



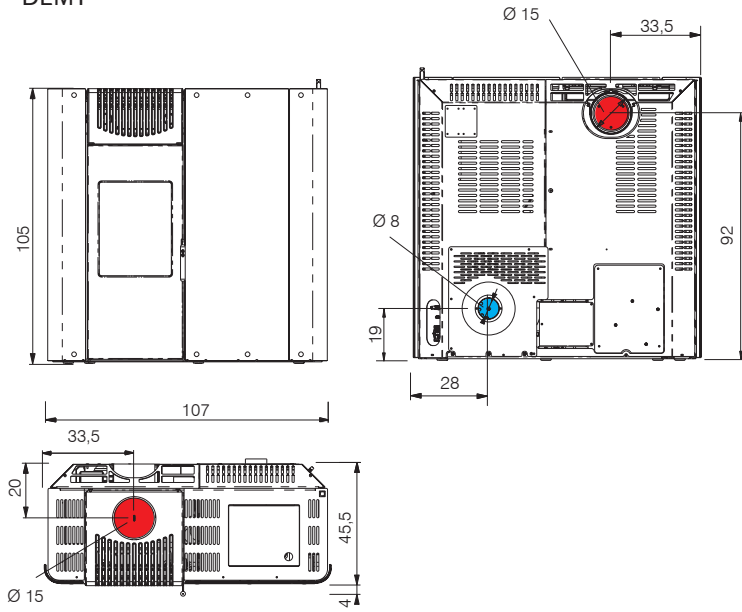
L = vetro laterale
F = vetro frontale

 Presa d'aria esterna

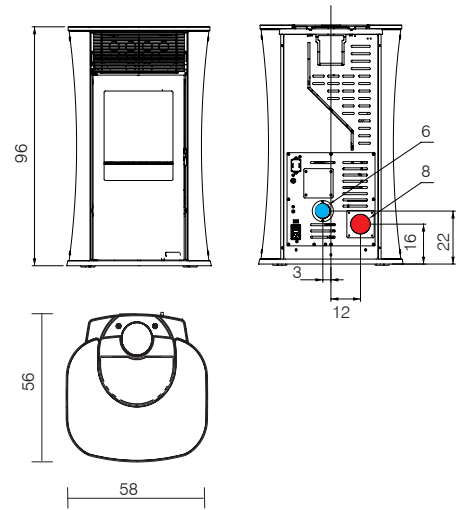
 Uscita fumi

STUFE

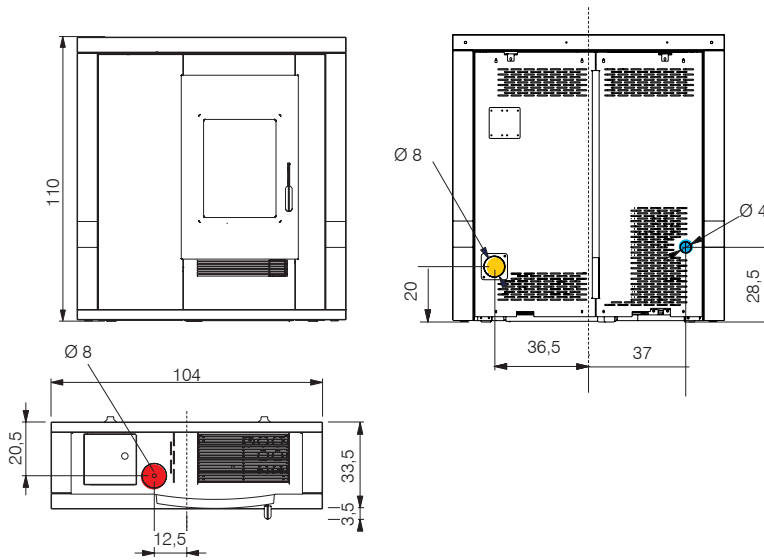
DEMY



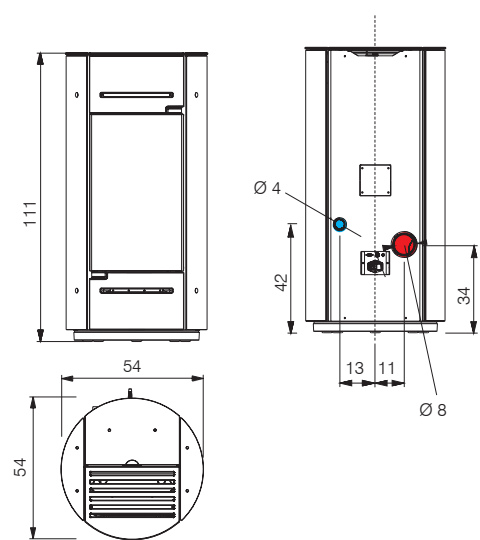
MYA Air Tight



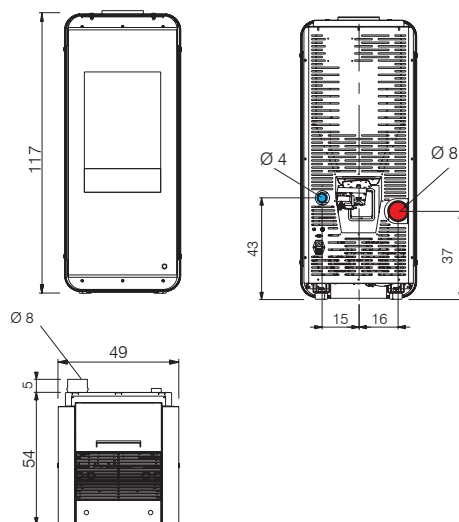
DAME Air tight



ANIA Air tight



NEA Air tight



LOU Air tight

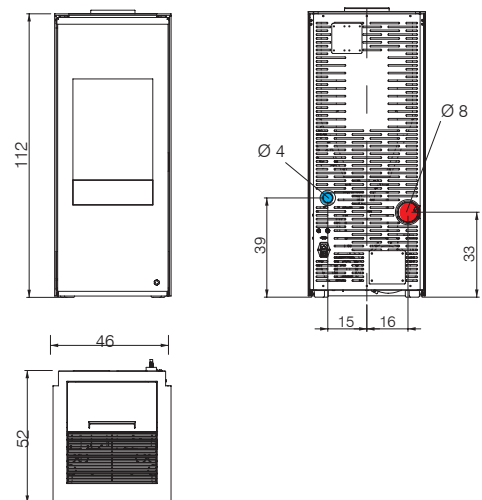
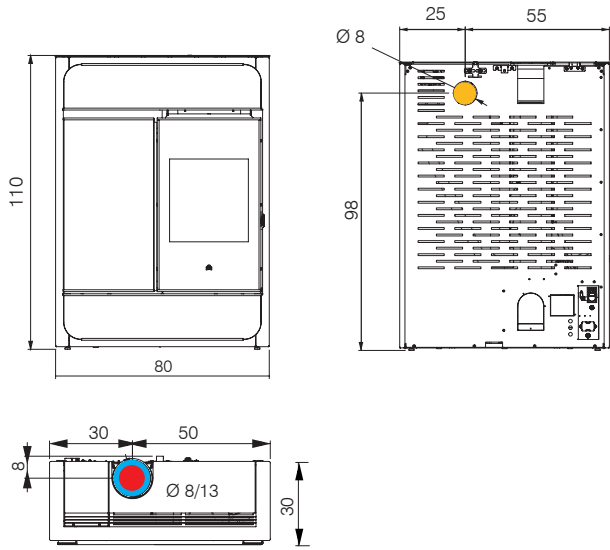
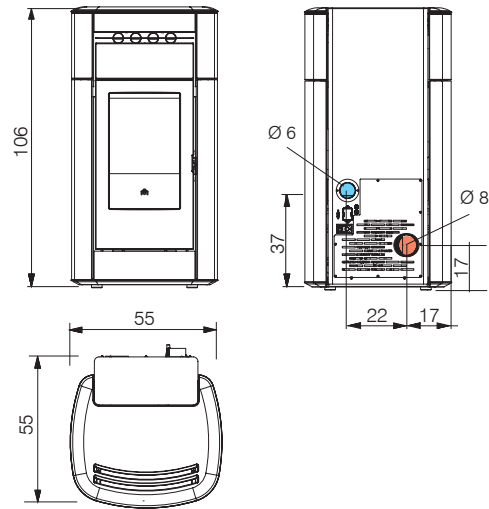


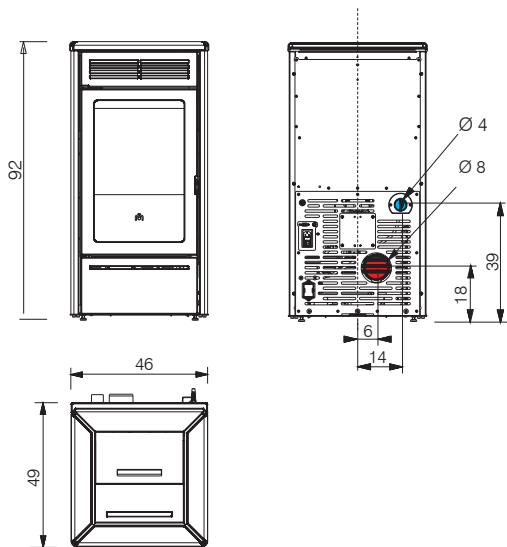
BILD Air Tight C



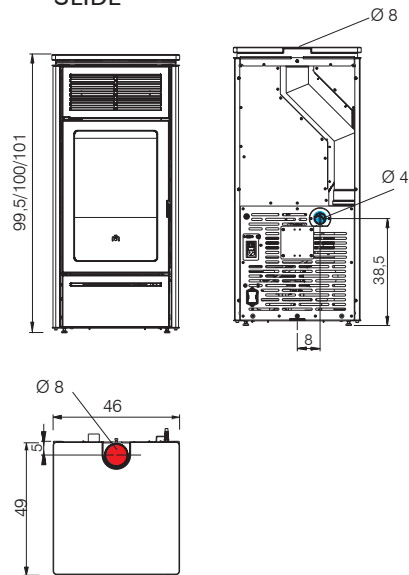
VYDA Air tight



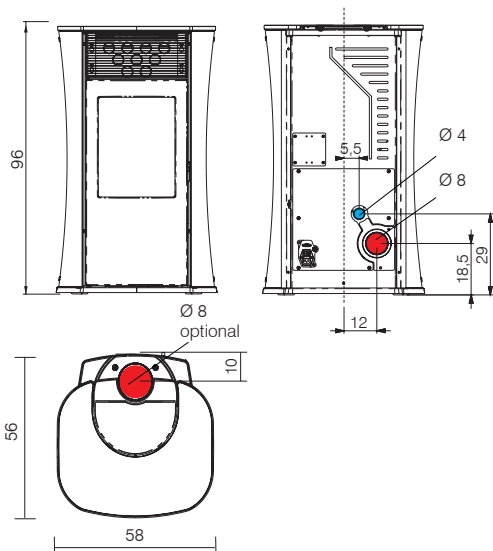
JANE



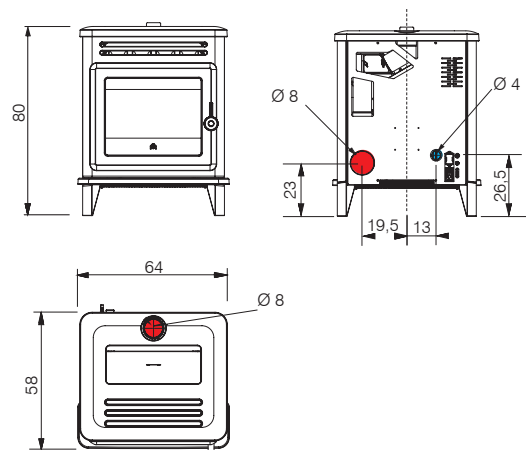
SLIDE



MYA ECO




LILLE



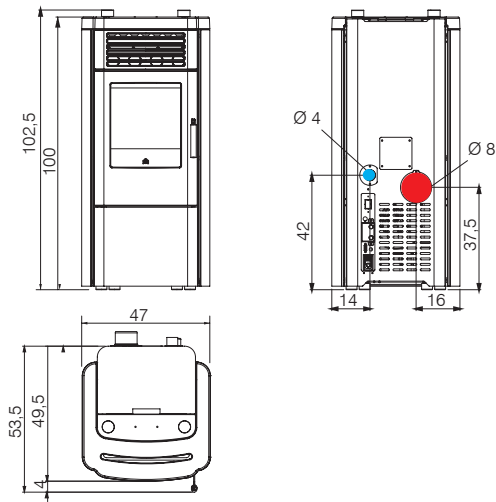
 Presa d'aria esterna

 Uscita fumi

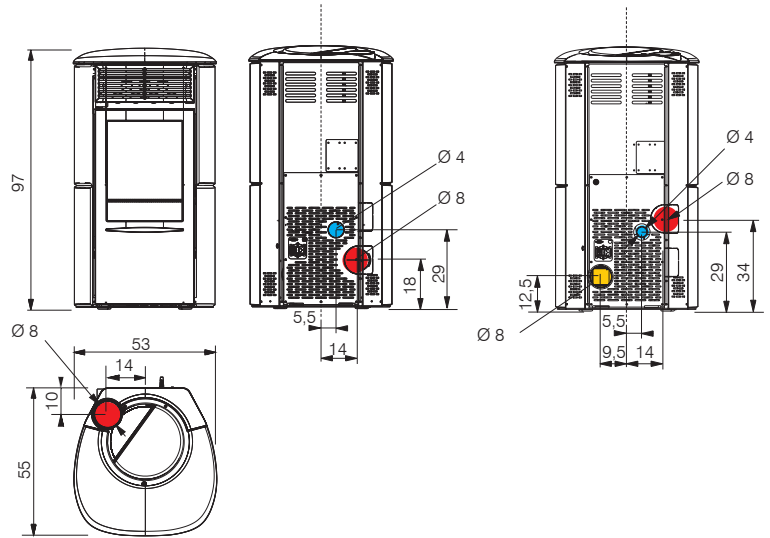
 Uscita aria calda canalizzabile

STUFE

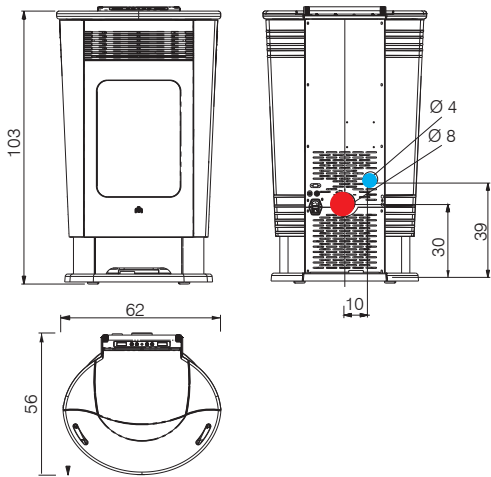
KLIK



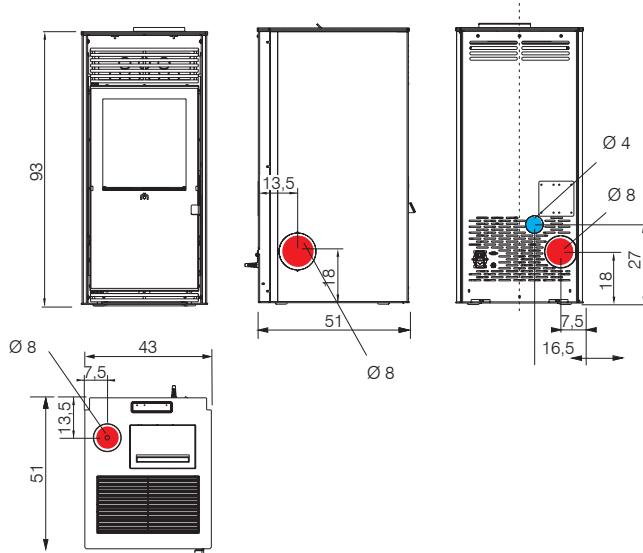
ARIS UP2 / ARIS UP PLUS



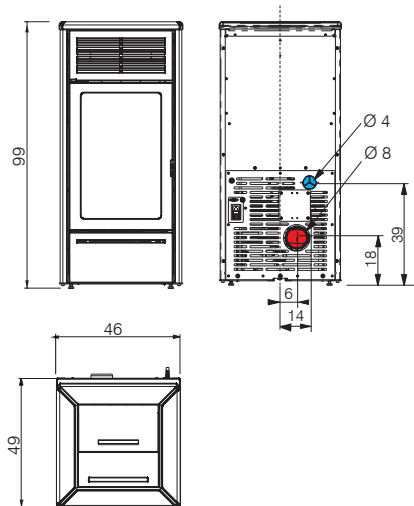
LOGO



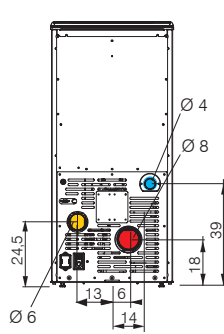
KIKKA



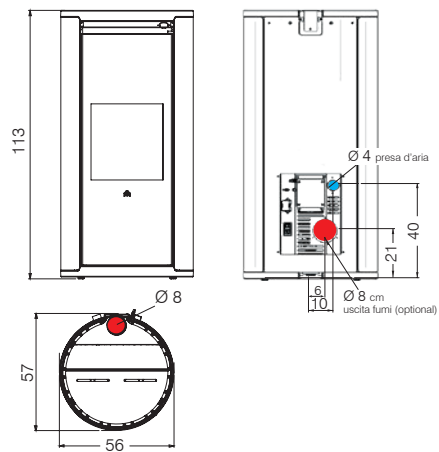
NARA



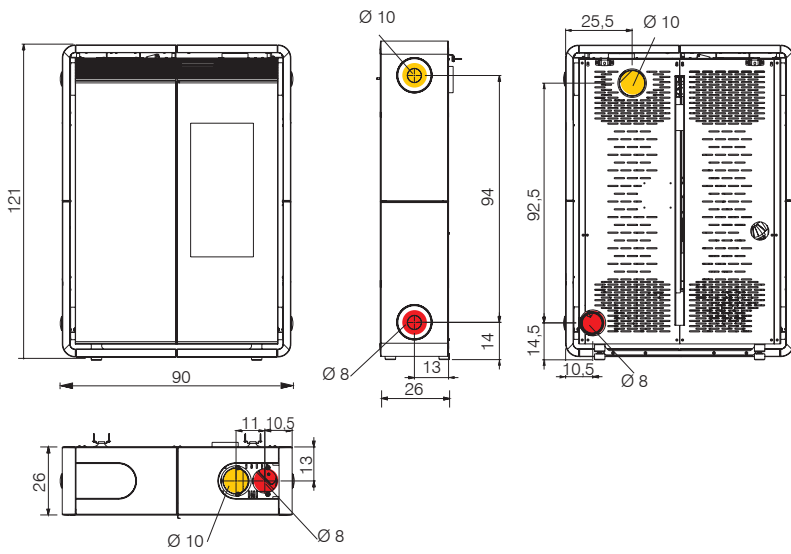
NARA PLUS



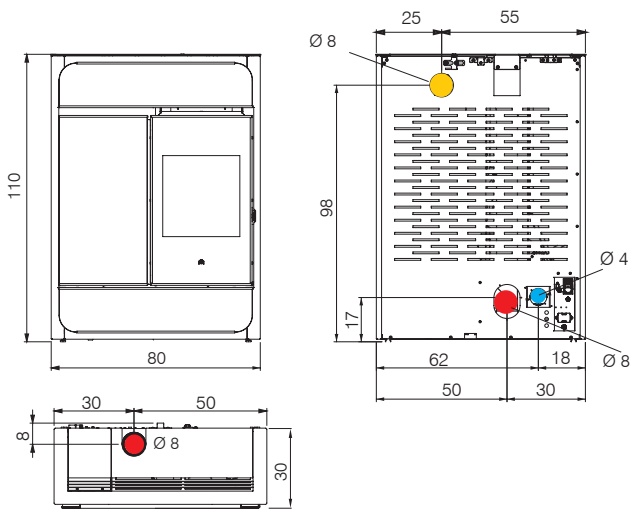
EVIA



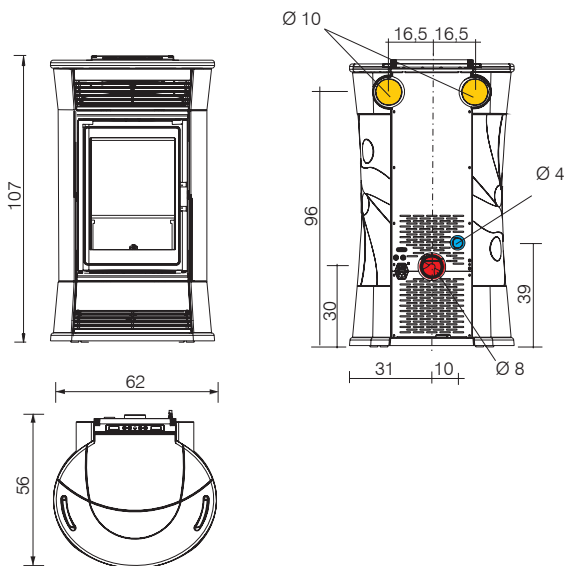
TINY



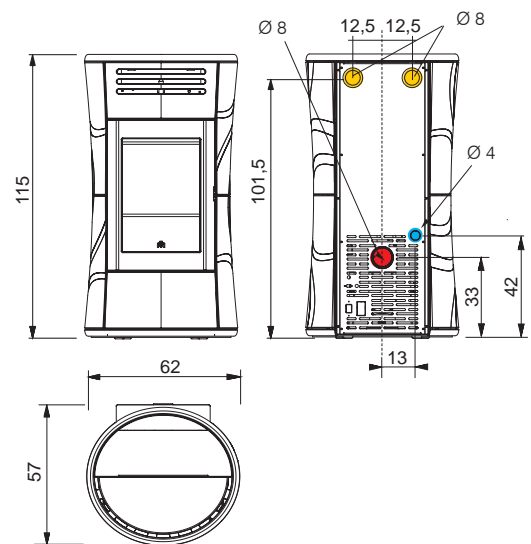
BILD



CHERIE / FUNNY / SPACE




CHERIE UP



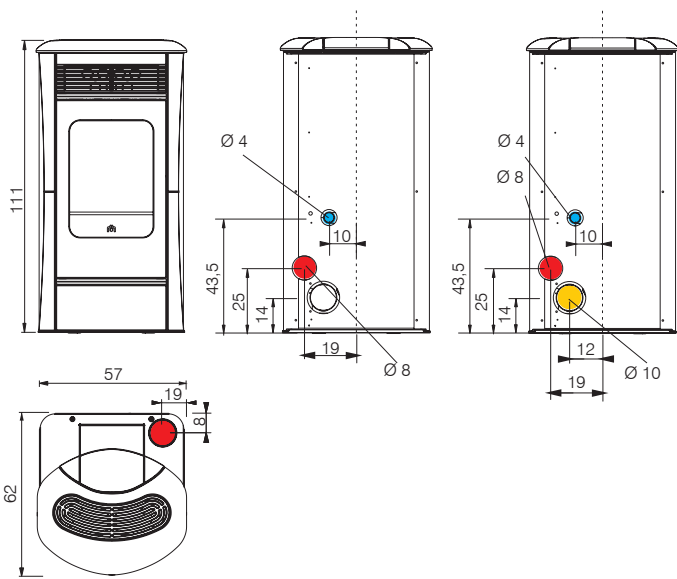
 Presa d'aria esterna

 Uscita fumi

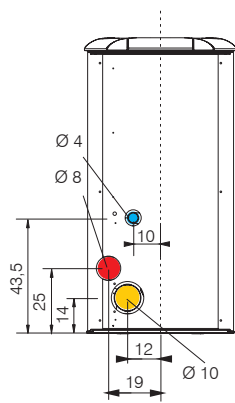
 Uscita aria calda canalizzabile

STUFE

SALLY

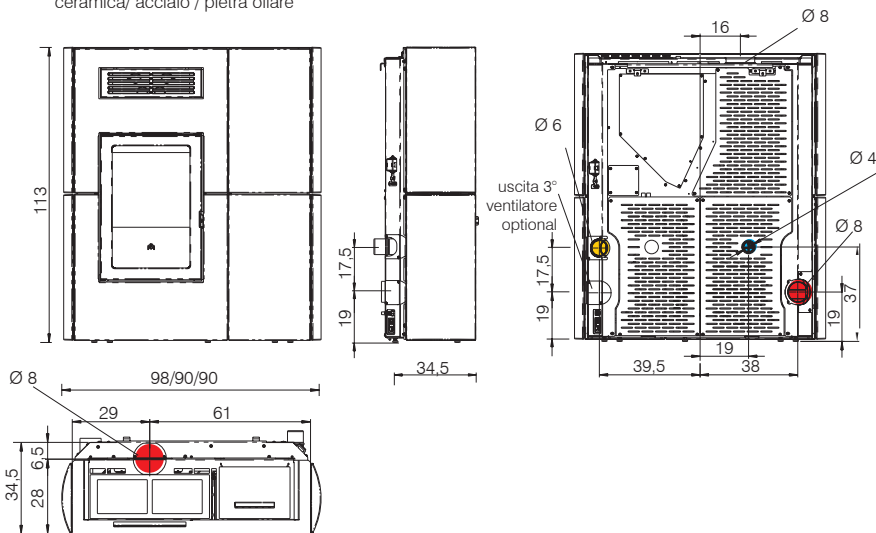


SALLY PLUS

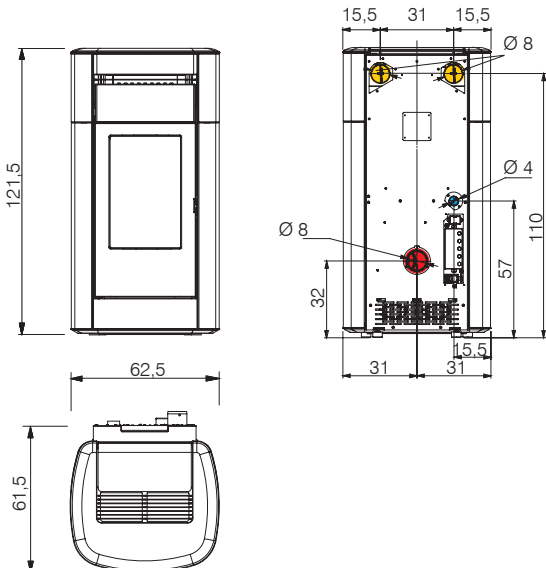


BLADE

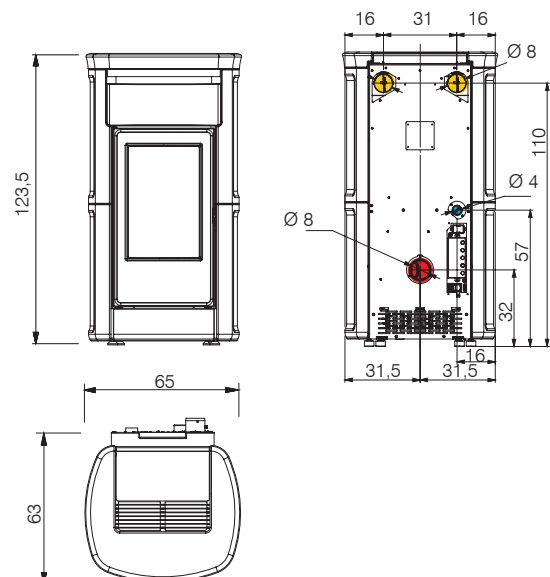
ceramica/ acciaio / pietra ollare



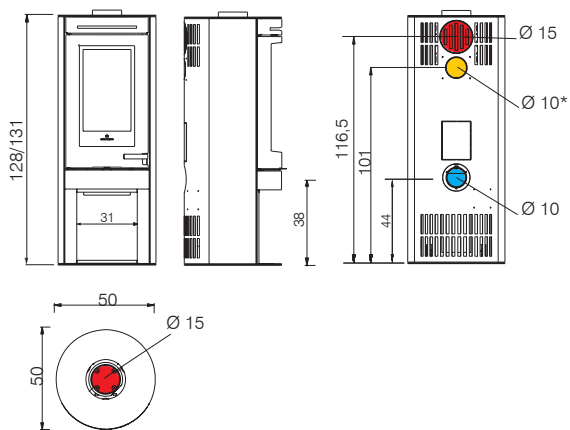
VYDA



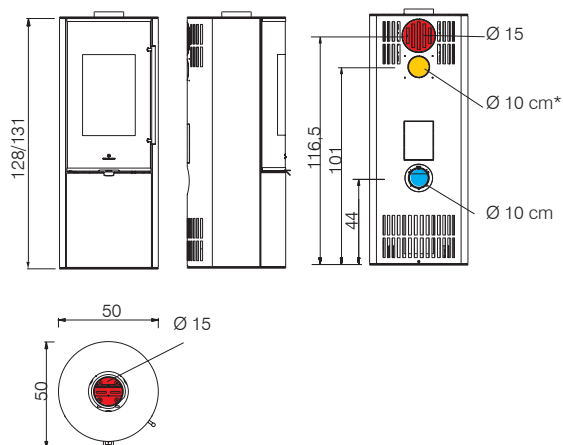
KIRA



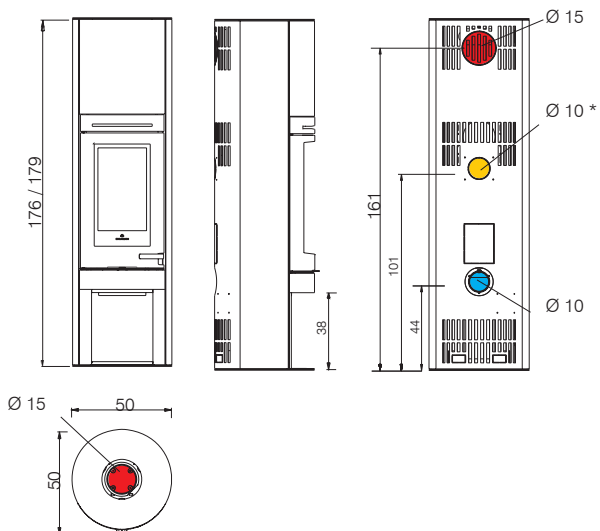
TALLY 8
acciaio / pietra ollare



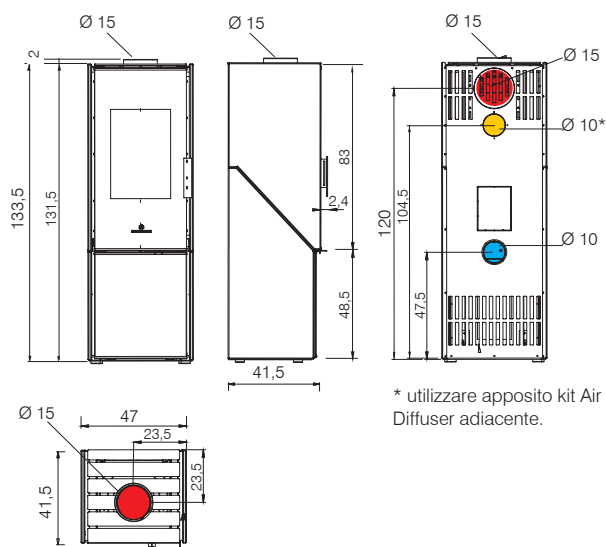
TALLY 8 UP
acciaio / pietra ollare



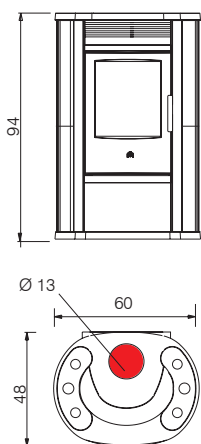
TALLY 8 S / TALLY 8 UP S
acciaio / pietra ollare



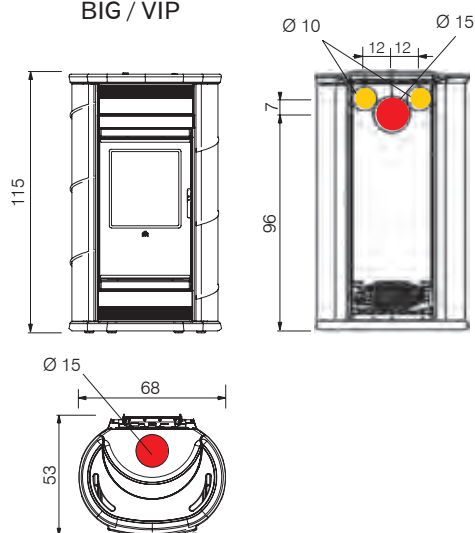
FIORD



LILIA LEGNA



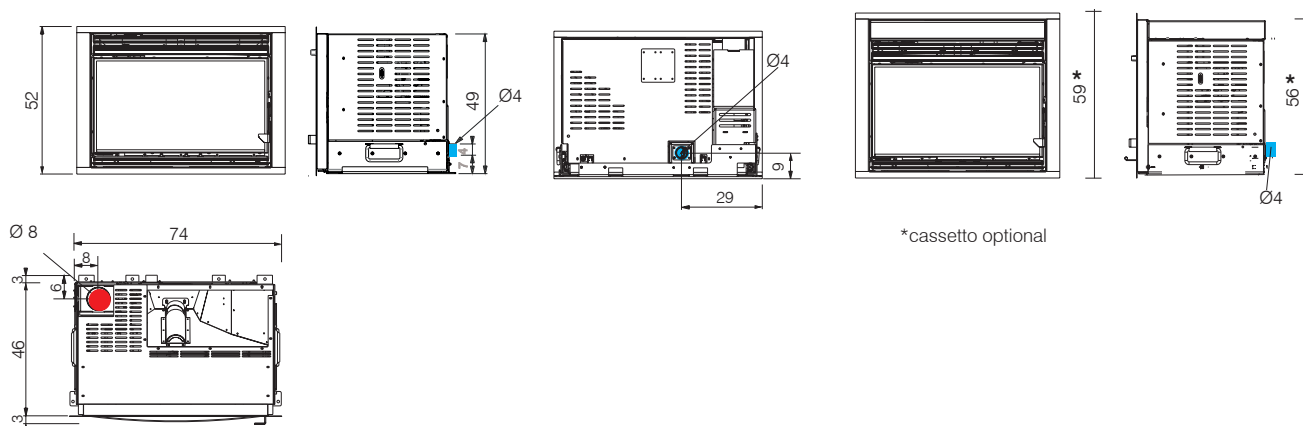
BIG / VIP



INSERTI

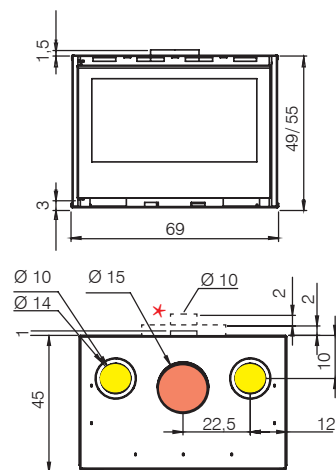
PELLKAMIN 8 / 10

Dimensione vetro 46 x 29 h cm / 59x31 h cm

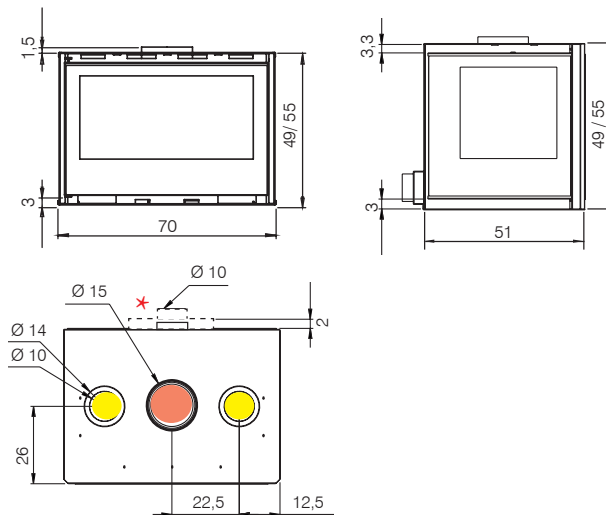


*cassetto optional

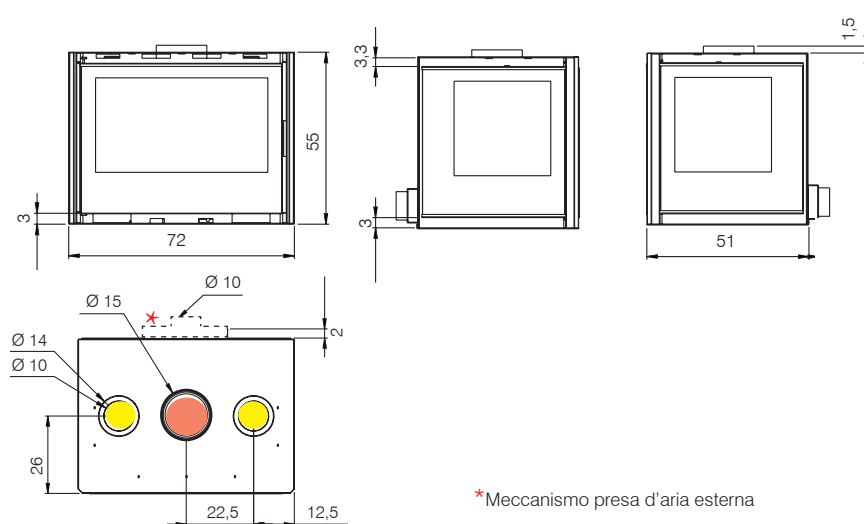
INWOOD 70/49 70/55



INWOOD2 70/49 70/55



INWOOD3 70/55

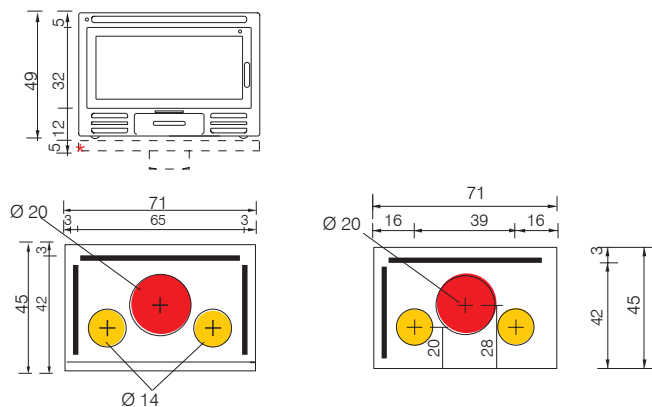


*Meccanismo presa d'aria esterna



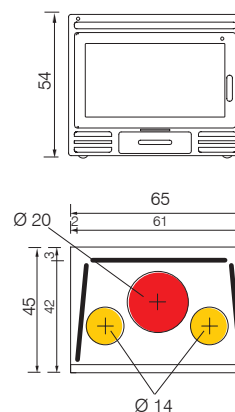
FIREBOX RIGA 49 frontale / un lato vetrato, sinistra

Dimensione vetro
57,5x26,5 h cm / 57,5F x 29,5L x 26,5 h cm



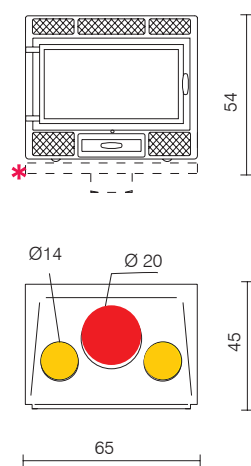
FIREBOX RIGA 54 frontale

Dimensione vetro 55x30 h cm



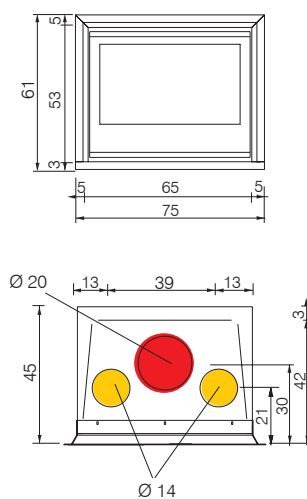
FIREBOX DECO

Dimensione vetro 52x27,5 h cm



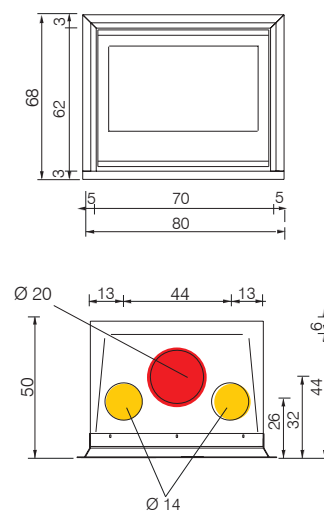
FIREBOX LUCE PLUS 54 LUCE PLUS/S 54

Dimensione vetro 64,5x49 h cm



FIREBOX LUCE PLUS 62 LUCE PLUS/S 62

Dimensione vetro 68,5x55,5 h cm




*Meccanismo presa d'aria esterna

L = vetro laterale
F = vetro frontale

 Presa d'aria esterna

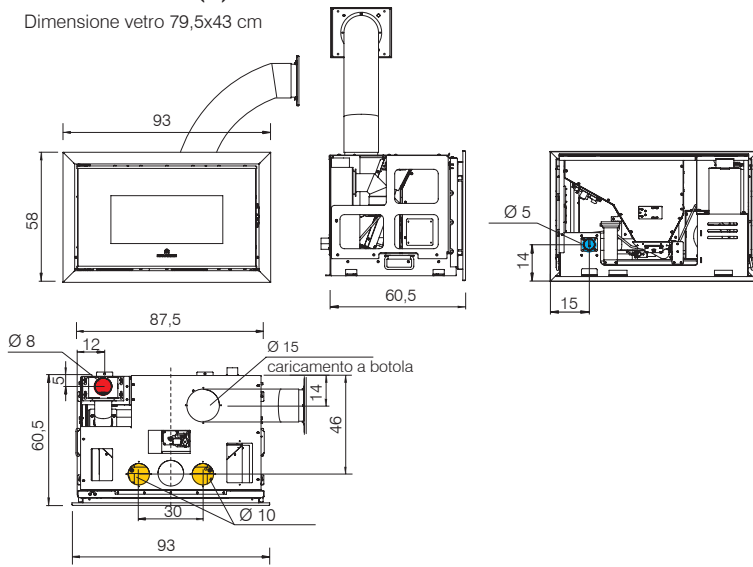
 Uscita fumi

 Uscita aria calda canalizzabile

FOCOLARI

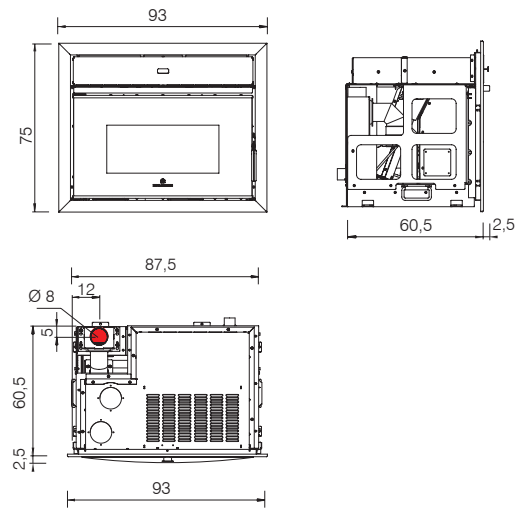
PELLKAMIN 12 (A)

Dimensione vetro 79,5x43 cm



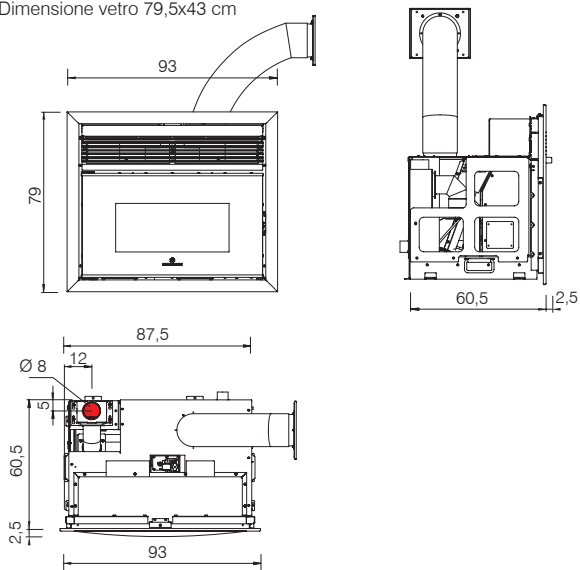
PELLKAMIN 12 KIT CASSETTO (B)

Dimensione vetro 79,5x43 cm



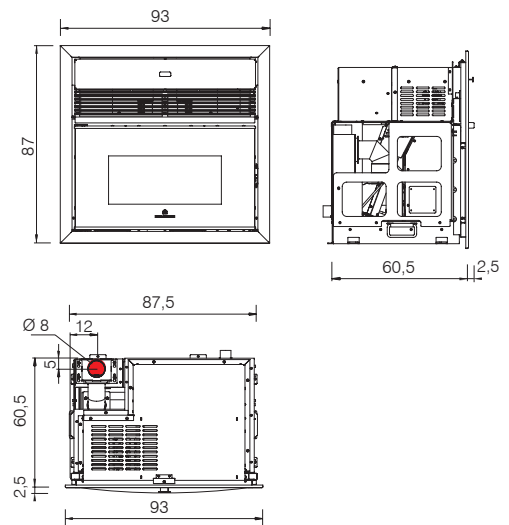
PELLKAMIN 12 KIT ARIA FRONTALE (C)

Dimensione vetro 79,5x43 cm



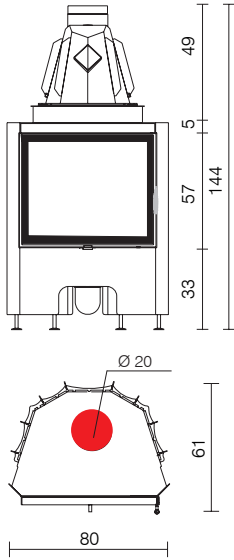
PELLKAMIN 12 KIT ARIA FRONTALE CON CASSETTO (D)

Dimensione vetro 79,5x43 cm



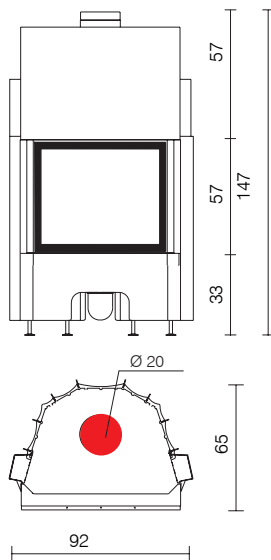
**AIRFIRE ANTA
PIANO**

Dimensione vetro 59,5x48,5 h cm



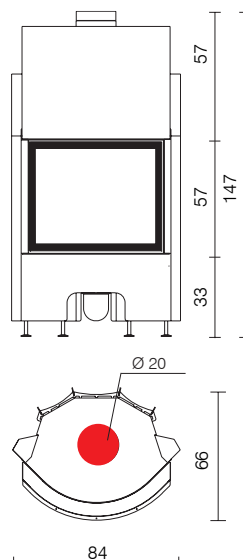
**AIRFIRE PORTELLONE
PIANO**

Dimensione vetro 59,5x48,5 h cm



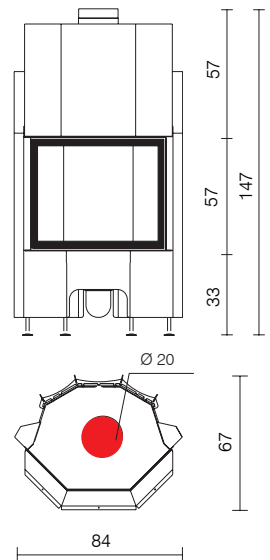
**AIRFIRE PORTELLONE
TONDO**

Dimensione vetro R 42x7x51,5 h cm



**AIRFIRE PORTELLONE
PRISMATICO**

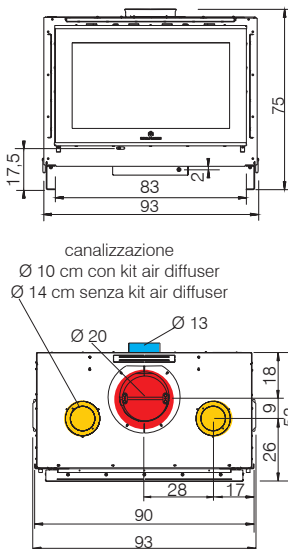
Dimensione vetro 20L x 35F x 20L x 48,5 h cm



SCREEN EVO 80/2

SCREEN UP 80/2

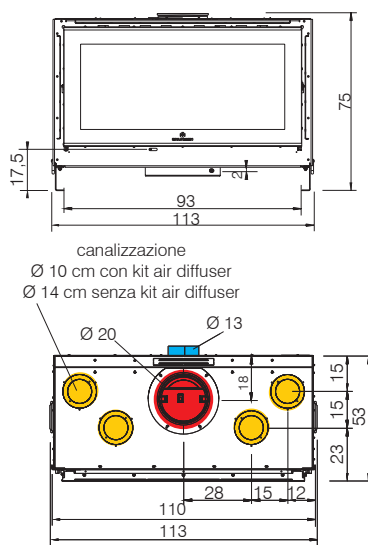
Dimensione vetro 79,5x47,5 cm



SCREEN EVO 100

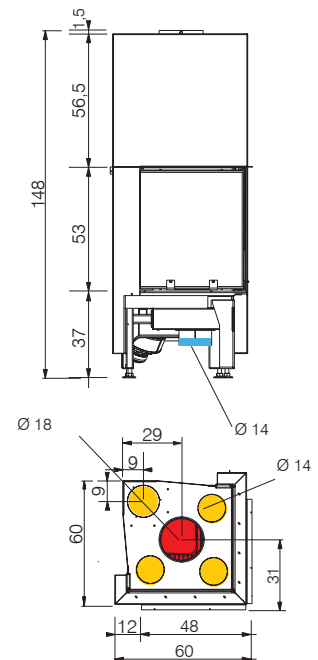
SCREEN UP 100

Dimensione vetro 99,5x47,5 cm



SIDE PLUS 50X50


Dimensione vetro 44x44x50 h cm



L = vetro laterale
F = vetro frontale

 Presa d'aria esterna

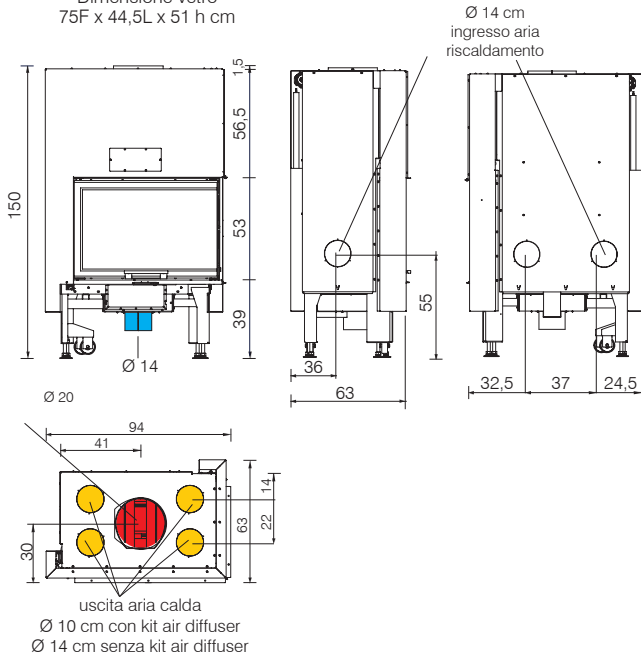
 Uscita fumi

 Uscita aria calda canalizzabile

FOCOLARI

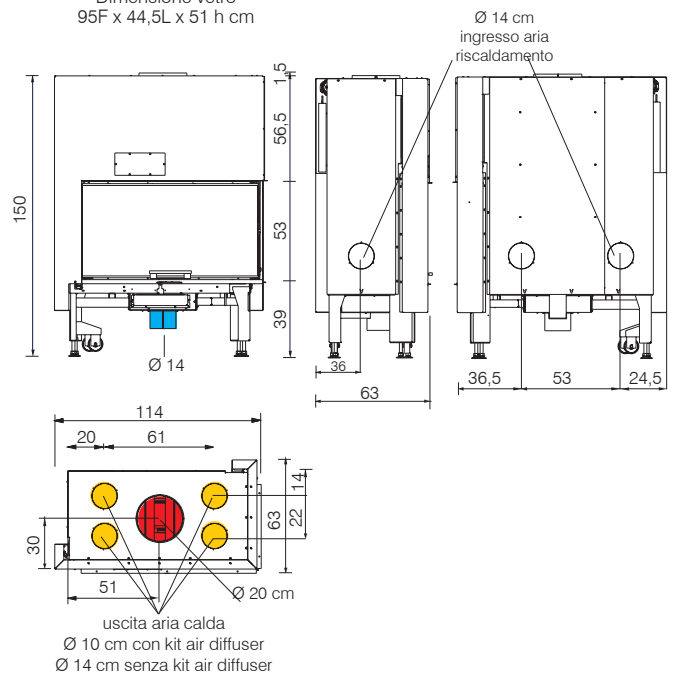
WINDO2 75

Dimensione vetro
75F x 44,5L x 51 h cm



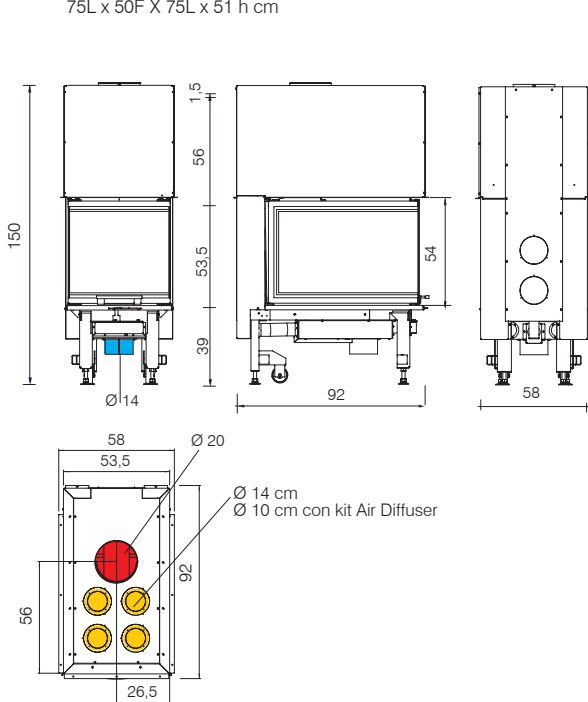
WINDO2 95

Dimensione vetro
95F x 44,5L x 51 h cm



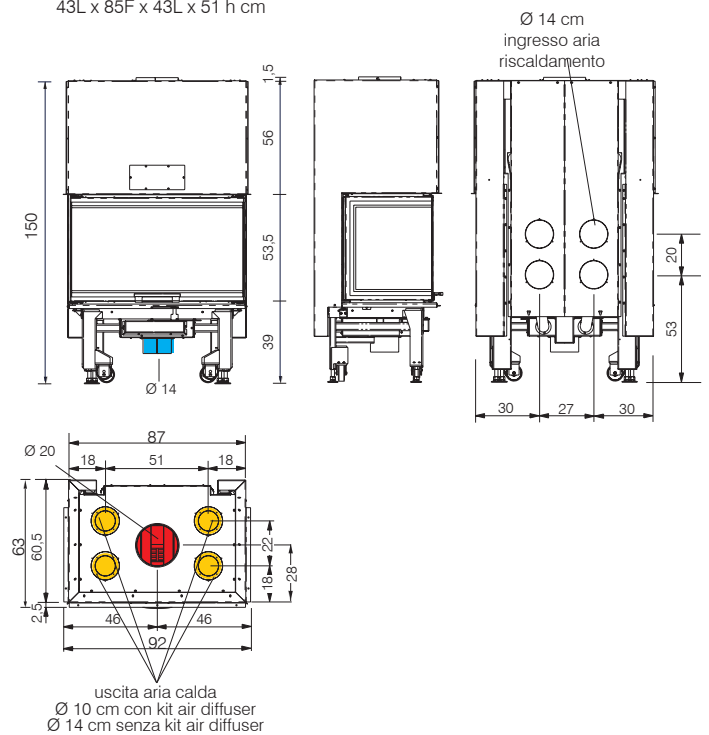
WINDO3 P50

Dimensione vetro
75L x 50F X 75L x 51 h cm




WINDO3 85


Dimensione vetro
43L x 85F x 43L x 51 h cm



L = vetro laterale
F = vetro frontale

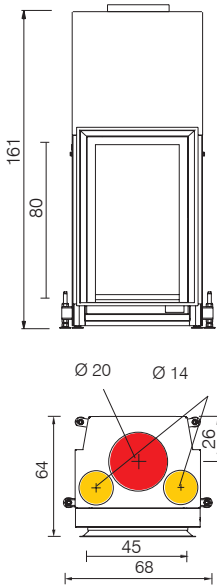
 Presa d'aria esterna

 Uscita fumi

 Uscita aria calda canalizzabile

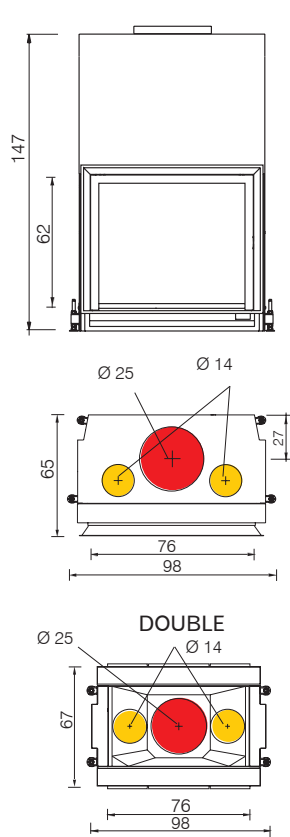
CRISTAL 45

Dimensione vetro
42x74 h cm



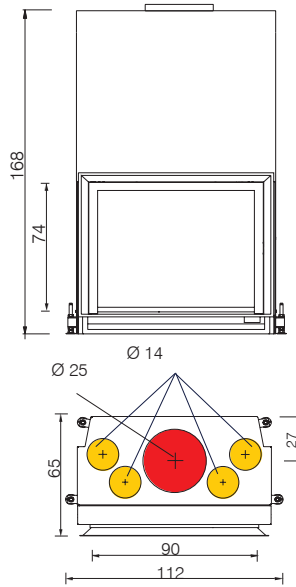
CRISTAL 76 DOUBLE

Dimensione vetro
73x57 h cm



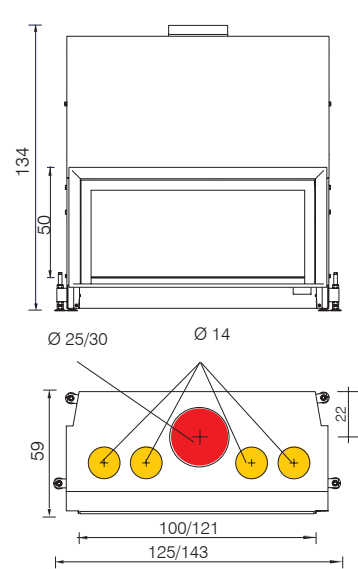
CRISTAL 90

Dimensione vetro
87x69,5 h cm



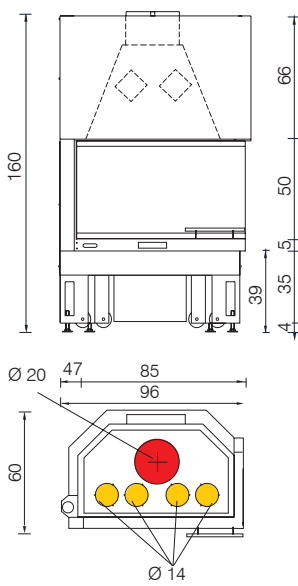
FLAT 100/120

Dimensione vetro
100/118x47 h cm



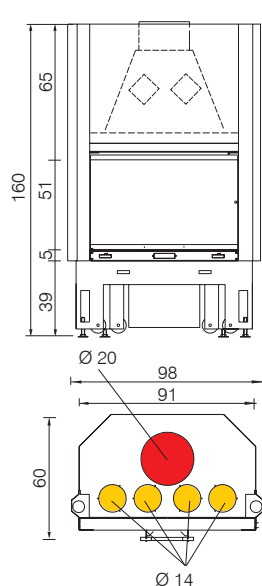
TITANO UP

Dimensione vetro
83F x 35L x 44 h cm



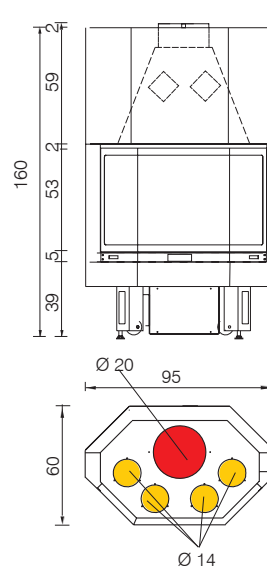
FORTE UP

Dimensione vetro
73x44,5 h cm



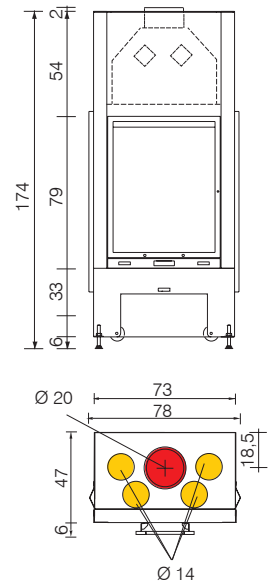
STATUS UP

Dimensione vetro
26,5L x 46F x 26,5L x 49 h cm



STILE

Dimensione vetro
55x70 h cm



INDICE ANALITICO

Abaco medio	157	Firebox Riga	131	Novella due medio	162
Acquatondo Lato vetrato	55	Flamma /Flamma cs	37	Ottawa/ Ottawa Up	42
Acquatondo Plus	54	Flat 100	144	Pellkamin 12	133
Acquatondo Prismatico	54	Flat 120	144	Pellkamin 8-10	125
Acquatondo Sfera	55	Forte Up	147	Roma Due	163
Air	164	Funny	98	Sahara	151
Airfire	134	Grey Up	154	Sahara 100	151
Ania Air Tight	64-65	H2oceano 15	50-51	Sally	104-105
Aquamaxi 28	52-53	H2oceano 23	50-51	Sally Plus	104-105
Arabesque	150	H2oceano 28	50-51	Saxon	160
Aris Up2	82-85	High Tech	154	Screen Evo 80/2	136
Aris Up Plus	82-85	Idropellbox	46-47	Screen Evo 100	136
Atlanta	42	Idropellbox 30	48-49	Screen Up 80/2	136
Atlanta Up	42	Idrosally	16-17	Screen Up 100	136
Bahia	161	Incas	155	Side Plus 50x50	138
Big	122	Inwood	126-129	Silver	165
Bijoux	19	Iron	165	Slide	73
Bild Air Tight C	68-69	Jane	72	Smile	165
Bild	96-97	Kikka	86	Space	98
Bix Box	153	Kira	112-113	Status Up	146
Bix Box 100	153	Kira H	30-31	Stile	146
Bix Box 62	153	Kira H Ekleaner	30-31	Strass	18-19
Blade	106-109	Klik	78-81	Sweet	164
Blade H	24-27	Klima	38	Tally 8 Up S	117
Blade H Ekleaner	24-27	Lady Uno medio	162	Tally 8 S	116
Cameo	19	Laguna M	40	Tally 8 Up	115
Cherie	99	Laguna P /Laguna2 P	41	Tally 8	114
Cherie UP	100-103	Laguna W	44	Tema due	158
Cherie UP H	20-23	Laguna W UP	45	Tiny	94-95
Class	147,164	Laser	148	Titano Up	147
Cristal 45	142	Lego	161	Tresor	18-19
Cristal 76	142	Life	164	Vip	123
Cristal 90	143	Lilia Legna	120-121	Vyda	110-111
Cubira / Cubira cs	36	Lille	74-75	Vyda Air Tight	70-71
Daisy	32-33	Linares	157	Vyda H	28-29
Dama	160	Logo	87	Vyda H Ekleaner	28-29
Dame Air Tight	62-63	Lou Air Tight	66	Warm	39
Demy	58-59	Luce Plus S	130	Well	164
Domino	159	Luisa	159	White	149
Door	165	Meg	34	Windo2 75/95	138
Double	143	Meg Più	35	Windo3 85	140
Dromond	152	Mexico	156	Windo3 P50	140
Easy	151	Mito Idro	12-15		
Elios medio	158	Moon	99		
Evia	90-93	Mya Air Tight	61		
Fair	165	Mya Eco	76-77		
Fiord	118-119	Nara / Nara Plus	88-89		
Firebox Deco	131	Nea Air Tight	67		
Firebox Luce Plus	130	Nice	156	Dati tecnici	166-173
				Disegni	174



**IO SONO
IL FUOCO**

EDILKAMIN S.p.A.

Si riserva la facoltà di modificare in qualunque momento, senza preavviso, le caratteristiche tecniche ed estetiche degli elementi illustrati e declina ogni responsabilità per eventuali errori di stampa presenti.

Le immagini sono puramente indicative.

Per una corretta installazione seguire quanto riportato sulle schede tecniche.

In sede di fornitura, le parti in marmo o pietra dei rivestimenti possono presentare delle differenze rispetto alle immagini contenute in questo documento.



EDILKAMIN
STUFE_CALDAIE_CAMINETTI



AL 945548 WEB 12.18/C

