



RICHARD
LE DROFF

KNOW - HOW



RICHARD
LE DROFF

DEPUIS 1931

THINK, CREATE, ADAPT

Design is the art of imagining an object that adapts naturally to its user and its environment. It involves a series of factors such as technology, trends, technical and economic constraints. Like a conductor between two worlds, design lies at the crossroads of arts and science.

PENSER, CRÉER, S'ADAPTER

Le design est l'art d'imaginer un objet qui s'adapte naturellement à son utilisateur et son environnement. Il intègre un ensemble de facteurs comme la technologie, les tendances, les contraintes techniques et économiques. Comme un chef d'orchestre entre les mondes, le design se situe à la croisée des arts et de la science.

DENKEN, CREËREN, AANPASSEN

Design is de kunst om een voorwerp te bedenken dat zich natuurlijk aan zijn gebruiker en gebruiksomgeving aanpast. Het houdt rekening met een aantal factoren zoals technologie, trends, technische en economische beperkingen. Als een dirigent tussen verschillende werelden bevindt design zich op de grens tussen kunst en wetenschap.

PENSARE, CREARE, ADATTARSI

Il design è l'arte di immaginare un oggetto che si adatti naturalmente al suo utilizzatore e al suo ambiente. Integra un insieme di fattori come la tecnologia, le tendenze, i vincoli tecnici ed economici. Come un direttore d'orchestra tra i mondi, il design si colloca al crocevia tra le arti e la scienza.

MYŚL, KREACJA, ADAPTACJA

Design to sztuka kreowania przedmiotów, które w naturalny sposób dostosowują się do potrzeb swoich użytkowników i ich otoczenia. Obejmuje on wiele różnorodnych czynników, takich jak technologie, tendencje najnowszej mody, uwarunkowania techniczne i ekonomiczne. Podobnie, jak dyrygent orkiestry, projektant stanowi połączenie pomiędzy światem sztuki i nauki.

ОБДУМЫВАНИЕ, СОЗДАНИЕ, АДАПТАЦИЯ

Дизайн – это искусство воображения объекта, который естественным образом адаптируется под пользователя и его окружение. Он включает в себя целый ряд факторов, таких как технологии, тенденции, технические и экономические ограничения. Как проводник между мирами, дизайн расположен на стыке искусства и науки.

FROM ESSENCE TO EXCELLENCE

Fabric, ceramic, stone, marble... Selecting the right material is an essential step in creating any product. Finding the material, the right partner, the one that will enable you to achieve the desired effect. Attention to detail becomes a preoccupation with choosing the very finest materials.

DE L'ESSENCE À L'EXCELLENCE

Tissus, céramiques, pierres, marbres... Sélectionner la matière est une étape primordiale à la construction d'un produit. Trouver la matière, le bon partenaire, celui qui permettra d'atteindre l'aspect attendu. Le souci du détail devient un cheval de bataille qui sélectionne avec finesse les plus belles matières.

VAN ESSENTIE NAAR UITMUNTENDEID

Stof, keramiek, steen, marmer... De materiaalselectie is een cruciale etappe in de bouw van een product. Het materiaal vinden, de juiste partner, die het mogelijk maakt het verwachte resultaat te bereiken. Zorg voor detail wordt een kernwaarde: de mooiste materialen worden nauwkeurig geselecteerd.

DALL'ESSENZA ALL'ECCELLENZA

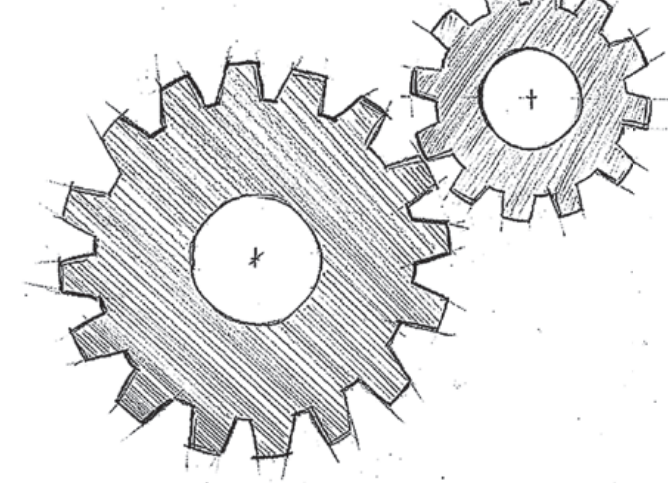
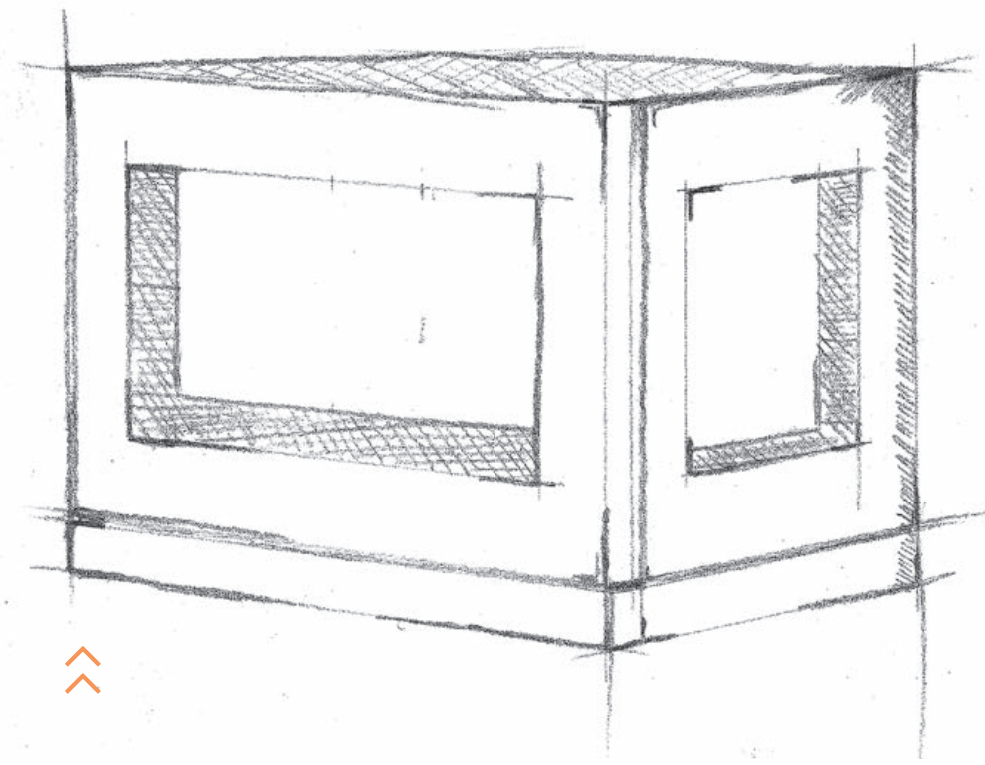
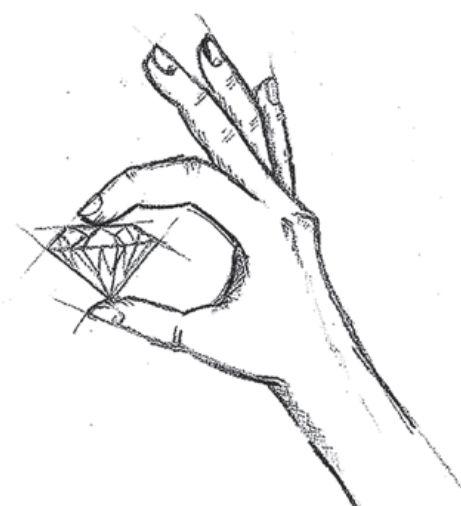
Tessuti, ceramiche, pietre, marmi... La selezione del materiale rappresenta una tappa fondamentale per la realizzazione di un prodotto. Trovare il materiale, il giusto partner, quello che consentirà di ottenere l'aspetto desiderato. L'attenzione al dettaglio diventa un'abilità che permette di selezionare accuratamente i materiali più belli.

OD NATURY DO DOSKONAŁOŚCI

Materiały tekstylne, ceramika, kamień, marmur... Wybór materiału stanowi kluczowy element opracowywania produktu. Chodzi o znalezienie materiału, który będzie doskonałym partnerem, umożliwi nam uzyskanie wyglądu, jakiego oczekujemy. Dbalność o każdy szczegół to kluczowy warunek, który umożliwi nam wybór jedynie najpiękniejszych materiałów.

ОТ СУЩНОСТИ К СОВЕРШЕНСТВУ

Ткани, керамика, камень, мрамор... Выбор материала является ключевым этапом в создании продукта. Найти нужный материал – ключевой этап, который позволит достичь ожидаемого внешнего вида. Внимание к деталям становится главным козырем, благодаря которому с изысканием выбираются самые лучшие материалы для создания элитной продукции.



IMMUTABLE REALITY

Research and development is the heart of the construction of a product. It is the process that gives rise to the first prototypes of products. As true masters of reality, engineers vie to find the most original combination of idea, technique and material.

L'IMMUABLE RÉALITÉ

La recherche et développement est le cœur de la construction d'un produit. C'est elle qui donne vie aux premiers prototypes des produits. Véritables maîtres du réel, les ingénieurs rivalisent d'originalité pour rassembler l'idée, la technique et la matière.

DUURZAME WERKELIJKHEID

Onderzoek en ontwikkeling vormen de kern van de bouw van een product. Hieruit komen de eerste prototypes van producten voort. De ingenieurs, meesters van de werkelijkheid, zoeken samen de origineelste ideeën, technieken en materialen.

L'IMMUTABILE REALTÀ

La ricerca e lo sviluppo sono al centro della realizzazione di un prodotto. Da qui hanno origine i primi prototipi dei prodotti. Autentici maestri del reale, gli ingegneri competono in originalità per combinare idee, tecnica e materiali.

NIEZMIENNA RZECZYWISTOŚĆ

Prace badawczo-rozwojowe stanowią najważniejszy element opracowywania produktu. W ich wyniku opracowujemy pierwsze prototypy naszych produktów. Kształtując nową rzeczywistość, nasi inżynierowie rywalizują ze sobą pod względem oryginalności, łącząc ze sobą najciekawsze idee, technologie i materiały.

НЕЗЫБЛЕМАЯ РЕАЛЬНОСТЬ

Исследования и разработки лежат в основе изготовления продукта. Именно они дают жизнь первым прототипам продукции. Настоящие мастера реальности, инженеры, соревнуются в оригинальности, чтобы объединить идею, технику и материалы.

INDUSTRIAL CRAFTSMANSHIP

Cutting, bending, assembling... eight hours work and seven people to craft one product. A tried-and-tested industrial process, the product of French know-how.



CONFECTION ET INDUSTRIE

Découper, plier, souder, assembler... huit heures de travail et sept personnes se consacrent à la fabrication d'un produit. Un processus de fabrication industriel éprouvé, issu d'un savoir-faire, Made In France.

CONFECTIE EN INDUSTRIE

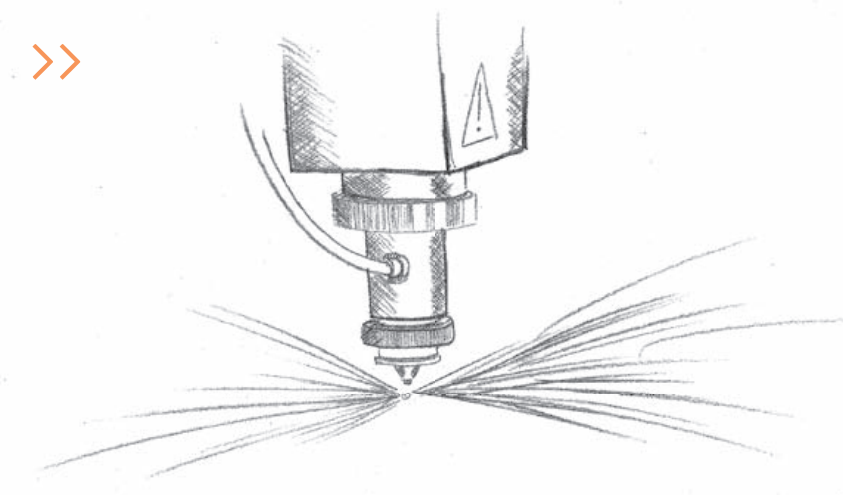
Snijden, vouwen, lassen, monteren... acht uur werk en zeven mensen houden zich met het maken van een product bezig. Een grondig bewezen industrieel productieproces, resultaat van expertise Made in France.

PREPARAZIONE E DESTREZZA

Tagliare, piegare, saldare, assemblare... otto ore di lavoro e sette persone si dedicano alla fabbricazione di un prodotto. Un processo di fabbricazione industriale provato, frutto di un know-how Made in France.

OD PROJEKTU DO PRZEMYSŁU

Wycinanie, gięcie, spawanie, montaż... osiem godzin pracy siedmiu osób, które pracują nad każdym produktem. Sprawdzony proces produkcji przemysłowej, opracowany dzięki umiejętnościom i wiedzy Made In France.



ИЗГОТОВЛЕНИЕ И ИНДУСТРИЯ

Отрезать, согнуть, сварить, собрать... восемь часов работы и семь человек необходимо, чтобы создать продукт. Отлаженный процесс промышленного производства, основанный на технологии, родившейся во Франции

EMPYRIUM 900

EN Screen-printed all glass door. Refractory stone interior. Wide view of the fire (785 mm).

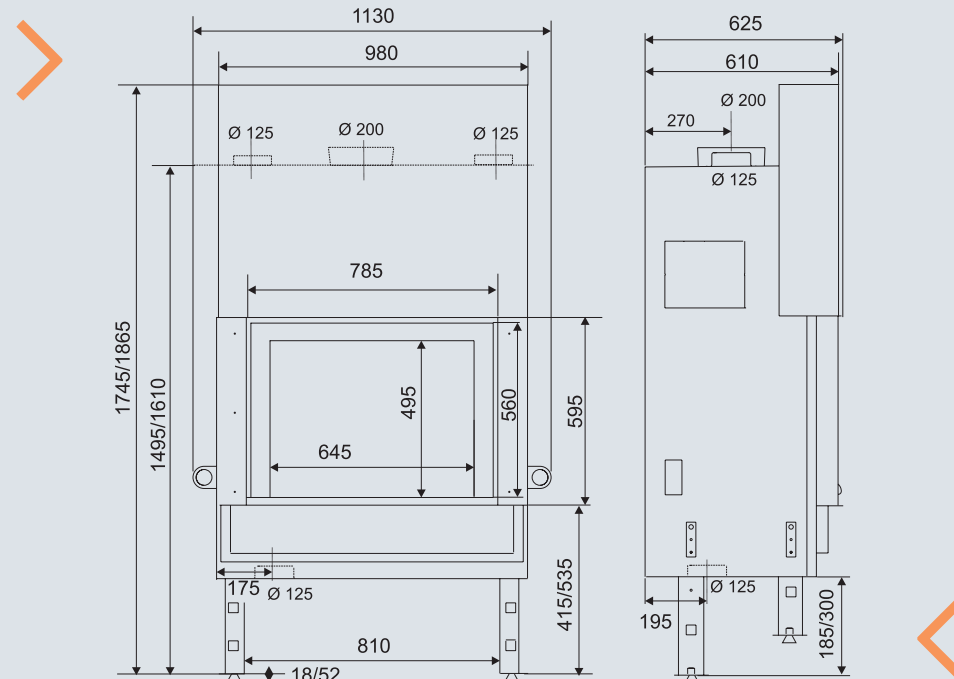
FR Porte plein verre sérigraphié. Intérieur en pierre réfractaire. Grande vision du feu (785 mm).

NL Gegraveerde, volglazen deur. Binnenkant hittebestendige steen. Groot zicht op het vuur (785 mm).

IT Porta completamente in vetro serigrafato. Interno in pietra refrattaria. Ampia visione del fuoco (785 mm).

PL Drzwi pełne vitroceramiczne. Wnętrze z kamienia ogniotrwałego. Doskonały widok ognia (785 mm).

RU Стеклопанель с шелкографией. Внутренняя отделка из огнеупорного камня. Великолепный обзор пламени (785 мм).



- 13 Kw
- 6 to 13 Kw
- 78%
- 50 cm
- Yes
- Option
- 200 mm
-

ASSONANCE



EN Built-in fireplace in beige hardstone. Shown with Empyrium 900 firebox.

FR Cheminée encastrée en pierre dure Beige. Présenté avec foyer Empyrium 900.

NL Inbouwschouw van beige hardsteen. Gepresenteerd met de haard Empyrium 900.

IT Caminetto incassato in pietra dura beige. Presentato con il focolare Empyrium 900.

PL Kominiek wbudowany z twardego kamienia w kolorze beżowym. Prezentowany z wkładem Empyrium 900.

RU Встраиваемый камин из бежевого твердого камня. Предлагается с топкой Empyrium 900.

VARIATION



EN Semi-built-in fireplace in variegated quarry stones, Dordogne stone with coffee-coloured marble, beam and base edge in tropical hardwood. Shown with Empyrium 900 firebox.

FR Cheminée semi-encastée en moellons nuancés, pierre de Dordogne avec marbre Café, poutre et ceinture en bois exotique. Présenté avec foyer Empyrium 900.

NL Half ingebouwde schouw van genuanceerde breuksteen, Pierre de Dordogne en marmar Café, een balk en rand van exotisch hout. Gepresenteerd met de haard Empyrium 900.

IT Caminetto semi-incassato in mattoni sfumati, pietra di Dordogna con marmo caffè, trave e fascia in legno esotico. Presentato con il focolare Empyrium 900.

PL Kominek półowicznie wbudowany z kamienia łupanego w różnych odcieniach, kamień Dordogne z marmurem w kolorze kawowym, belka i pas z egzotycznego drewna. Prezentowany z wkładem Empyrium 900.

RU Полуистраиваемый камин из бутового камня различных оттенков, ранушечника Dordogne с мрамором Café. Балка и декоративный поясик из экзотических пород древесины. Предлагается с топкой Empyrium 900.

INFLUENCE



EN Built-in fireplace in variegated quarry stones, Provence stone with a tropical hardwood beam, Blackstone coping. Shown with Empyrium 900 firebox.

FR Cheminée encastrée en moellons nuancés, pierre de Provence avec une poutre en bois exotique, margelle en Blackstone. Présenté avec foyer Empyrium 900.

NL Inbouwschouw van genuanceerde breuksteen, Pierre de Provence en een balk van exotisch hout, rand van Blackstone. Gepresenteerd met de haard Empyrium 900.

IT Caminetto incassato in mattoni sfumati, pietra di Provenza con trave in legno esotico e bordo in Blackstone. Presentato con il focolare Empyrium 900.

PL Kominek wbudowany z kamienia tłuźzonego w różnych odcieniach, kamień Provence, belka z egzotycznego drewna, cembrowina z materiału Blackstone. Prezentowany z wkładem Empyrium 900.

RU Встраиваемый камин из бутового камня различных оттенков, камня Provence. Балка из экзотических пород древесины. Плита из камня Blackstone. Предлагается с топкой Empyrium 900.

EMPYRIUM 1000

EN Screen-printed all glass door. Refractory stone interior. Wide view of the fire (975 mm)

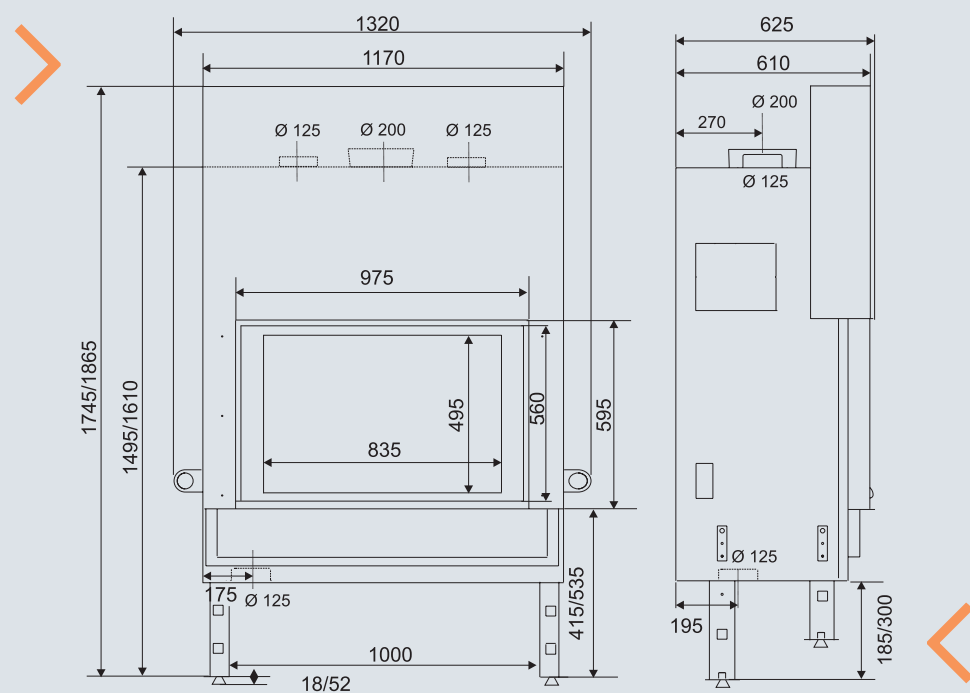
FR Porte plein verre sérigraphié. Intérieur en pierre réfractaire. Grande vision du feu (975 mm).

NL Gegraveerde, volglazen deur. Binnenkant hittebestendige steen. Groot zicht op het vuur (975 mm).

IT Porta completamente in vetro serigrafato. Interno in pietra refrattaria. Ampia visione del fuoco (975 mm).

PL Drzwi całkowicie przeszklone z sitodrukiem. Wnętrze z kamienia żaroodpornego. Doskonały widok ognia (975 mm).

RU Стеклопанельная дверь с шелкографией. Внутренняя отделка из огнеупорного камня. Великолепный обзор пламени (975 мм).



- 14 kW
- 7 to 14 kW
- 75%
- 50 cm
- Yes
- Option
- 200 mm
-

CERISAIÉ 2



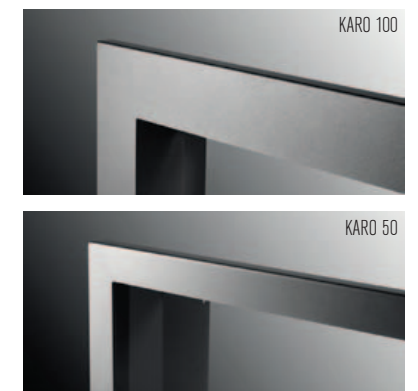
- EN** Fireplace installed against the wall, beige hardstone with Emperor brown marble. Also available in a semi-built-in version. Shown with Empyrium 1000 firebox.
- FR** Cheminée adossée en pierre dure beige avec marbre brun Emperor. Existe en semi-encastrée. Présenté avec foyer Empyrium 1000.
- NL** Voorzetschouw van beige hardsteen met bruin marmer Emperor. Bestaat ook in half inbouw. Gepresenteerd met de haard Empyrium 1000.
- IT** Caminetto addossato in pietra dura beige con marmo marrone Emperor. Disponibile semi-incassato. Presentato con il focolare Empyrium 1000.
- PL** Kominiek montowany przy ścianie, z twardego kamienia w kolorze beżowym z brązowym marmurem Emperor. Dostępny także w wersji półowicznie wbudowanej. Prezentowany z wkładem Empyrium 1000.
- RU** Устанавливаемый вплотную к стене камин из бежевого твердого камня с коричневым мрамором Emperor. Также выпускается в полустраиваемой версии. Предлагается с топкой Empyrium 1000.



- EN** Built-in fireplace in Perlée hardstone with Zimbabwe black granite. Shown with Emyrium 1000 firebox.
- FR** Cheminée encastrée en pierre dure Perlée avec granit noir Zimbabwe. Présenté avec foyer Emyrium 1000.
- NL** Inbouwschouw van hardsteen Perlée met zwart graniet Zimbabwe. Gepresenteerd met de haard Emyrium 1000.
- IT** Caminetto incassato in pietra dura perlata con granito nero Zimbabwe. Presentato con il focolare Emyrium 1000.
- PL** Kominiek wbudowany z twardego kamienia perlowego i czarnego granitu Zimbabwe. Prezentowany z wkładem Emyrium 1000.
- RU** Встраиваемый камин из твердого камня Perlée с черным гранитом Zimbabwe. Предлагается с топкой Emyrium 1000



- EN** Made-to-measure built-in fireplace. Shown with the Emyrium 1000 firebox and a white steel Karo 50 frame. Karo frames are available in :
- width 50 or 100 mm
- black or white painted steel
- FR** Cheminée encastrée sur mesure. Présenté avec foyer Emyrium 1000 équipé d'un cadre Karo 50 en acier blanc. Les cadres Karo sont disponibles :
- en largeur 50 ou 100 mm
- en acier noir ou blanc
- NL** Inbouwschouw op maat. Gepresenteerd met de haard Emyrium 1000 uitgerust met een lijst Karo 50 van wit staal. Karo-lijsten zijn verkrijgbaar :
- in breedte 50 of 100 mm
- in zwart of wit staal
- IT** Caminetto incassato su misura. Presentato con il focolare Emyrium 1000 e dotato di una cornice Karo 50 in acciaio bianco. Le cornici Karo sono disponibili con le seguenti opzioni :
- larghezza 50 o 100 mm
- in acciaio nero o bianco
- PL** Kominiek wbudowany na miarę. Prezentowany z wkładem Emyrium 1000 wyposażonym w ramę Karo 50 z białej stali. Ramy Karo są dostępne:
- w szerokości 50 lub 100 mm
- ze stali czarnej lub białej
- RU** Встраиваемый камин под заказ. Предлагается с топкой Emyrium 1000, оснащенной декоративной рамкой Karo 50 из стали белого цвета. В наличии есть рамки Karo:
- шириной 50 или 100 мм
- из стали черного или белого цвета



KARO 100

KARO 50

EMPYRIUM 1200

EN Screen-printed all glass door. Refractory stone interior. Wide view of the fire (1165 mm).

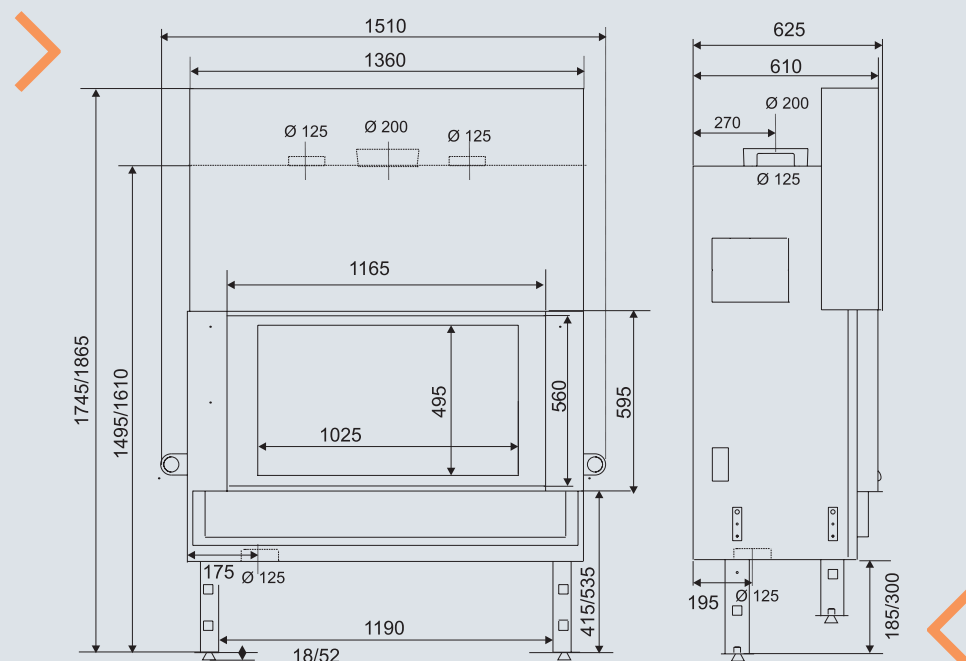
FR Porte plein verre sérigraphié. Intérieur en pierre réfractaire. Grande vision du feu (1165 mm).

NL Gegraveerde, geheel glazen deur. Binnenkant hittebestendige steen. Groot zicht op het vuur (1165 mm).

IT Porta completamente in vetro serigrafato. Interno in pietra refrattaria. Ampia visione del fuoco (1165 mm).

PL Drzwi całkowicie przeszklone z sitodrukiem. Wnętrze z kamienia żaroodpornego. Doskonały widok ognia (1165 mm).

RU Стеклопанель с шелкографией. Внутренняя отделка из огнеупорного камня. Великолепный обзор пламени (1165 мм).



- 15 kW
- 7 to 15 kW
- 72%
- 50 cm
- Yes
- Option
- 200 mm
-

CADRE TECH



- EN** Made-to-measure built-in fireplace. Shown with the Empyrium 1200 firebox and a Tech frame.
- FR** Cheminée encastrée sur mesure. Présenté avec foyer Empyrium 1200 équipé d'un cadre Tech.
- NL** Inbouwschouw op maat. Gepresenteerd met de haard Empyrium 1200 uitgerust met een lijst Tech.
- IT** Caminetto incassato su misura. Presentato con il focolare Empyrium 1200 e una cornice Tech.
- PL** Kominiek wbudowany na miarę. Prezentowany z wkładem Empyrium 1200 wyposażonym w ramę Tech.
- RU** Встраиваемый камин под заказ. Предлагается с топкой Empyrium 1200, оснащенной декоративной рамкой Tech.

ABSOLU 800 TRIVISION

EN 180° view of the fire, 3-sided angled glass. Lift-up door. Single air control lever.

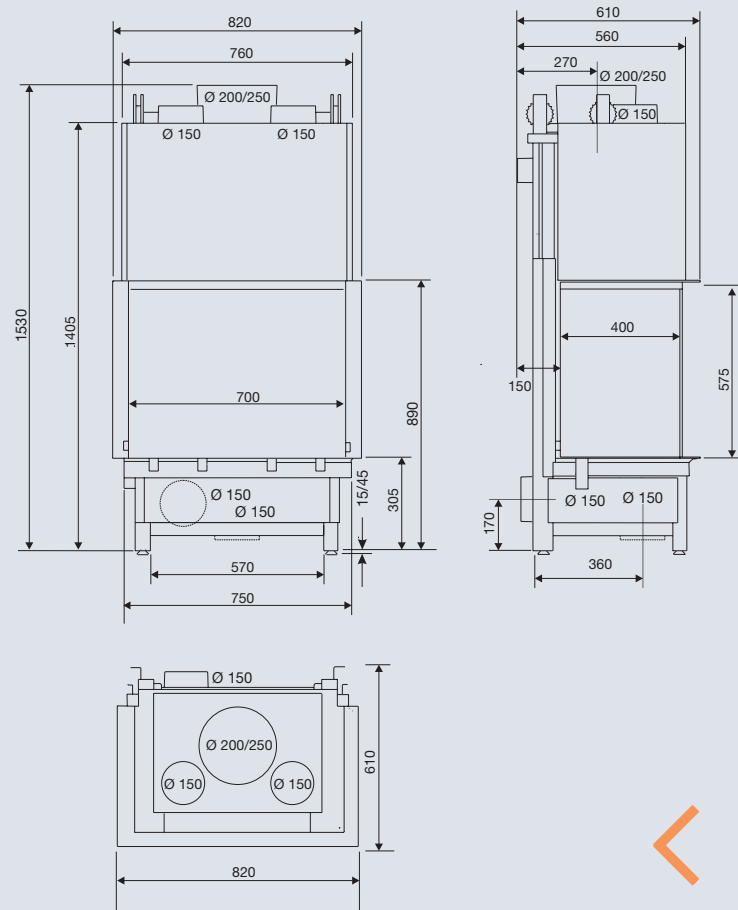
FR Vision 180°, vitre pliée tri face. Porte relevable. Commande d'air unique.

NL 180° zicht, driezijdige gevouwen ruit. Kantelbare deur. Enkelvoudige luchtbediening.

IT Visione del fuoco a 180°, vetro piegato a 3 lati. Porta sollevabile. Comando unico della regolazione dell'aria.

PL Widok 180°, szyba składana trójstronna. Drzwi podnoszone. Pojedynczy pilot umożliwiający sterowanie przepływami powietrza spalania

RU Обзор на 180°, трехстороннее изогнутое стекло. Подъемная дверца. Уникальное управление подачей воздуха



- 12 kW
- 4 to 12 kW
- 75%
- Yes
- 50 cm
- Yes
- Option
- 250 mm
-

ALBA



- EN** Fireplace installed against the wall, beige hardstone and Greystone. Shown with Absolu 800 Trivision firebox.
- FR** Cheminée adossée avec pierre dure beige et Greystone. Présenté avec foyer Absolu 800 Trivision.
- NL** Voorzetschouw van beige hardsteen en Greystone. Gepresenteerd met de haard Absolu 800 Trivision.
- IT** Caminetto addossato con pietra dura beige e Greystone. Presentato con il focolare Absolu 800 Trivision.
- PL** Kominiek montowany przy ścianie, z twardego kamienia w kolorze beżowym i Greystone. Prezentowany z wkładem Absolu 800 Trivision.
- RU** Устанавливаемый вплотную к стене камин из бежевого твердого камня и и камня Greystone. Предлагается с топкой Absolu 800 Trivision.

2511 NS

EN 3 glass sides. Lift-up door. Cast iron interior.

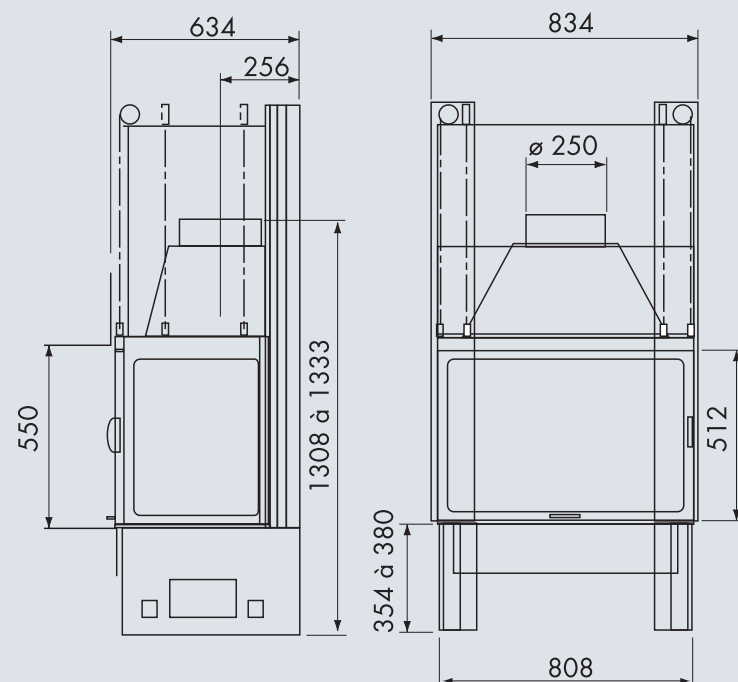
FR 3 surfaces vitrées. Porte ouverture escamotable. Intérieur en fonte.

NL 3 ruitzijden. Kantelbare deuropening. Binnenkant gietijzer.

IT 3 superfici vetrate. Porta con apertura a scomparsa. Interno in ghisa.

PL 3 powierzchnie przeszklone. Drzwi z otwieraniem uchylnym. Wnętrze żeliwne.

RU Трехсторонняя топка. Вертикальный подъем двери. Внутренняя отделка из чугуна



- 11 kW
- 7 to 14 kW
- 70,9%
- 50 cm
- Option
- 250 mm



ARPÈGE 2

EN Fireplace installed against the wall, Dordogne stone with Marfil cream marble. Shown with 2511 NS firebox.

FR Cheminée adossée en pierre de Dordogne avec un marbre Crème Marfil. Présenté avec foyer 2511 NS.

NL Voorzetschouw van Pierre de Dordogne met roomwit marmar Marfil. Gepresenteerd met de haard 2511 NS.

IT Caminetto addossato in pietra di Dordogna con marmo crema Marfil. Presentato con il focolare 2511 NS.

PL Kominek montowany przy ścianie, z kamienia Dordogne i marmuru kremowego Emperador. Prezentowany z wkładem 2511 NS.

RU Пристенный камин из песчаника Dordogne с мрамором Crème Marfil. Предлагается с топкой 2511 NS.



KYOTO

EN Installed against the wall. Shown in structured black steel with a Venetian gold granite and an 2511 firebox.

FR Face adossée. Modèle présenté en acier noir structuré avec un granit jaune vénitien et un foyer de type 2511.

NL Recht voorzet. Gepresenteerd model van gestructureerd zwart staal met geel Venetiaans graniet en een haard van het type 2511.

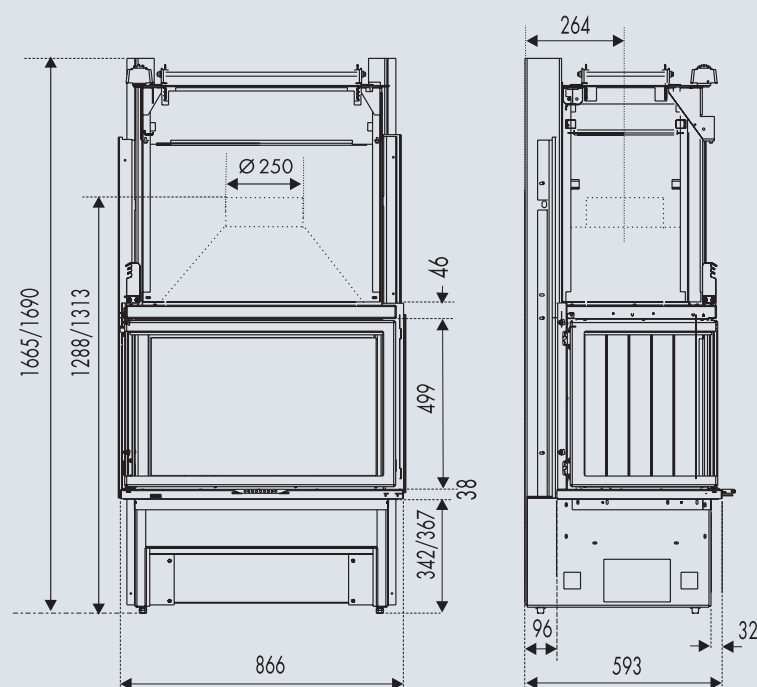
IT Facciata addossata. Modello presentato in acciaio nero strutturato con granito giallo veneziano e un focolare di tipo 2511.

PL Strona montowana przy ścianie. Model prezentowany z czarnej stali z elementami z żółtego granitu weneckiego i wkładem typu 2511.

RU Пристенный камин из структурированной стали черного цвета, нержавеющей стали и желтого венецианского гранита для топок типа 2511.

2525 NS

- EN** Angled glass (left). Lift-up door. Cast iron interior.
- FR** Vitre pliée gauche. Porte relevable. Intérieur en fonte.
- NL** Gevouwen ruit links. Kantelbare deur. Binnenkant gietijzer.
- IT** Vetro piegato a sinistra. Porta sollevabile. Interno in ghisa.
- PL** Szyba składana lewa. Drzwi podnoszone. Wnętrze żeliwne
- RU** Г-образная топка с цельногнутом стеклом с левой стороны. Вертикальный подъем двери. Внутренняя отделка из чугуна.



- 11 kW
- 7 to 14 kW
- 70,9%
- 50 cm
- Option
- 250 mm

OBANNE 2

- EN** Corner fireplace (left or right) in matt black steel. Shown with the 2525 NS firebox.
- FR** Cheminée d'angle (gauche ou droite) en acier noir mat. Présenté avec foyer 2525 NS.
- NL** Hoekschouw (links of rechts) van matzwart staal. Gepresenteerd met de haard 2525 NS.
- IT** Caminetto ad angolo (sinistro o destro) in acciaio nero opaco. Presentato con il focolare 2525 NS.
- PL** Kominiek narożny (lewy lub prawy) z czarnej stali matowej. Prezentowany z wkładem 2525 NS.
- RU** Угловой камин (левый/правый угол) из матовой стали черного цвета. Предлагается с топкой 2525 NS.



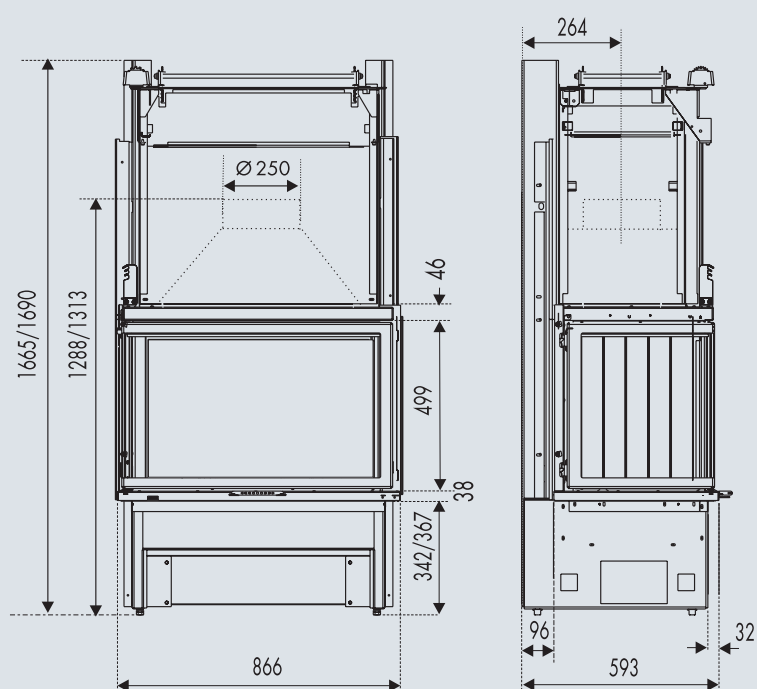
ANTHAÏDE

- EN** Corner fireplace installed against the wall. Available in variegated quarry stones with an oak Iroko and FK (2525) firebox. Surround can be installed in a right or left corner. L 134 x D 75 x H 125 cm.
- FR** Angle adossé. Modèle disponible en moellons nuancés et pierre de Provence avec une poutre en Iroko et un foyer de type FK (2525). Habillage installable en angle droit ou en angle gauche. L 134 x P 75 x H 125 cm.
- NL** Voorzet hoek. Model verkrijgbaar van genuanceerde breuksteen en Pierre de Provence met een Iroko balk en een haard van het type FK (2525). De bekleding kan met de hoek links of rechts geplaatst worden. L 134 x D 75 x H 125 cm.
- IT** Ad angolo addossato. Modello disponibile in mattoni sfumati e pietra di Provenza con trave in Iroko e un focolare di tipo FK (2525). Rivestimento installabile ad angolo destro o sinistro. L 134 x P 75 x H 125 cm.
- PL** Narożny przy ścianie. Model dostępny z kamienia tłuczonego w różnych odcieniach i kamienia Provence z belką Iroko i wkładem typu FK (2525). Okładzina z możliwością instalacji narożnej prawej lub lewej. Sz. 134 x Gł. 75 x Wys. 125 cm.
- RU** Пристенно-угловой камин. Модель выполнена в бутовом камне различных оттенков и камне Provence. Балка из экзотической породы дерева. Для топки типа FK (2525). Может быть установлена в правый или левый угол.



2527 NS

- EN** Angled glass (right). Lift-up door. Cast iron interior.
- FR** Vitre pliée droite. Porte relevable. Intérieur en fonte.
- NL** Gevouwen ruit rechts. Kantelbare deur. Binnenkant gietijzer.
- IT** Vetro piegato a destra. Porta sollevabile. Interno in ghisa.
- PL** Szyba składana prawa. Drzwi podnoszone. Wnętrze żeliwne
- RU** Г-образная топка с цельногнутом стеклом с правой стороны. Вертикальный подъем двери. Внутренняя отделка из чугуна.



- 11 kW
- 7 to 14 kW
- 70,9%
- 50 cm
- Option
- 250 mm

DOJO

- EN** Installed against the wall. Black metal open fireplace - basalt plates. L 141 x D 82 x H 245 to 280 cm.
- FR** Face adossée. Cheminée foyer ouvert en métal noir. Plateau Basalte. L 141 x P 82 x H 245 à 280 cm.
- NL** Recht voorzet. Open schouw van zwart metaal - Blad van basalt. L 141 x D 82 x H 245 tot 280 cm.
- IT** Facciata addossata. Caminetto focolare aperto in metallo nero - Piano in basalto. L 141 x P 82 x H 245 - 280 cm.
- PL** Strona montowana przy ścianie. Kominek z wkładem otwartym z czarnego metalu - płyta bazaltowa. Sz. 141 x Gł. 82 x Wys. 245 do 280 cm.
- RU** Пристенный камин с открытой топкой из металла черного цвета. Каминная плита выполнена из базальта. Размеры (Ш x Г x В): 141 x 82 x 245-280 см.



LATOUR

- EN** Corner fireplace installed against the wall, red and grey variegated quarry stones and Castillon stone with a tropical hardwood beam.
- FR** Cheminée d'angle adossée en moellons nuancés rouge et gris et pierre de Castillons avec une poutre en bois exotique.
- NL** Hoek voorzetschouw van rood en grijs genuanceerde breuksteen, Pierre de Castillons en een balk van exotisch hout.
- IT** Caminetto ad angolo addossato in mattoni sfumati di colore rosso e grigio e pietra di Castillon con trave in legno esotico.
- PL** Kominek narożny montowany przy ścianie, z kamienia tłuczonego w różnych odcieniach czerwieni i szarości, kamień Castillons, belka z egzotycznego drewna.
- RU** Пристенно-угловой камин из бутового камня красновато-серых оттенков и камня Castillon. Балка из экзотических пород древесины.



RÉSULT 7670 L

EN Very economical firebox. Cast iron door with glass front. Vermiculite interior.

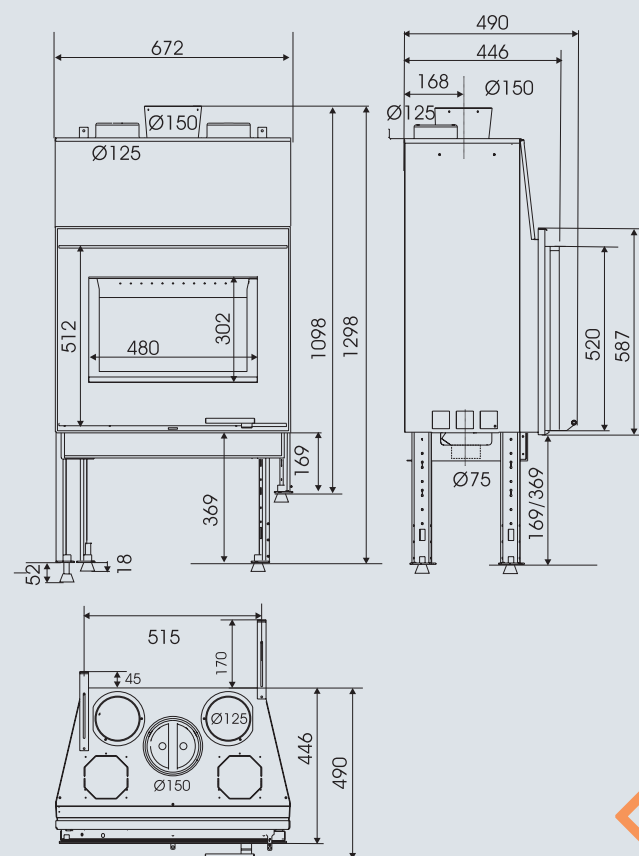
FR Foyer très économique. Porte en fonte avec façade plein verre. Intérieur en vermiculite.

NL Bijzonder zuinige haard. Gietijzeren deur met volglazen voorkant. Binnenkant van vermiculiet.

IT Focolare molto economico. Porta in ghisa con facciata completamente in vetro. Interno in vermiculite.

PL Wkład bardzo ekonomiczny. Drzwi żeliwne z przednimi drzwiami pełnymi. Wnętrze z wermikulitu

RU Очень экономичная топка. Чугунная дверца с полностью стеклянным фасадом. Внутренняя отделка из вермикулита



- 5 kW
- 5 to 10 kW
- 85%
- Yes
- 33 cm
- Yes
- Option
- 150 mm
-

RÉSULT

EN Made-to-measure built-in fireplace. Show with the Résult 7670 L firebox.

FR Cheminée encastrée sur mesure. Présenté avec foyer Résult 7670 L.

NL Inbouwschouw op maat. Gepresenteerd met de haard Résult 7670 L.

IT Caminetto incassato su misura. Presentato con il focolare Résult 7670 L.

PL Kominek wbudowany na miarę. Prezentowany z wkładem Résult 7670 L.

RU Встраиваемый камин под заказ. Предлагается с точной Résult 7670 L.



ORFÉO

EN Built-in fireplace. Shown with the Résult 7670 L firebox, fitted with a Silver grey Orféo frame.

FR Cheminée encastrée. Présenté avec foyer Résult 7670 L, équipé d'un cadre Orféo gris Silver.

NL Inbouwschouw. Gepresenteerd met de haard Résult 7670 L uitgerust met een lijst Orféo zilvergrijs.

IT Camino incassato. Presentato con il focolare Résult 7670 L, con cornice Orféo grigio argento.

PL Kominek wbudowany. Prezentowany z wkładem Résult 7670 L wyposażonym w szaro-srebrną ramę Orféo.

RU Встраиваемый камин. Предлагается с топкой Résult 7670 L, оснащенной серой декоративной рамкой Orféo.



PALATIUM 3

EN Cast iron door with screen-printed glass front. Spectacular, high-performance combustion. Single air control lever.

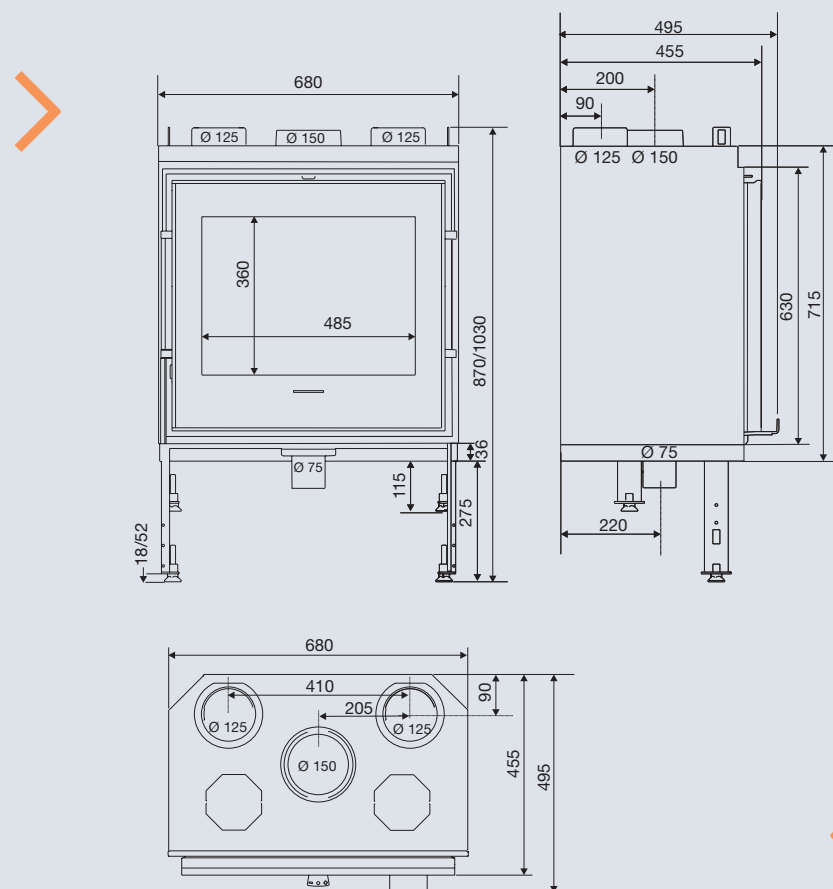
FR Porte en fonte avec une façade plein verre sérigraphié. Combustion spectaculaire et ultra performante. Commande unique de réglage d'air.

NL Gietijzeren deur met volglazen, gegraveerde voorkant. Spectaculaire en bijzonder hoogwaardige verbranding. Bediening door enkelvoudige luchtregeling.

IT Porta in ghisa con facciata completamente in vetro serigrafato. Combustione spettacolare e ultra performante. Comando unico della regolazione dell'aria.

PL Drzwi żeliwne z pełną płytą przednią wtroceramiczną. Widowiskowe, niezwykle wydajne spalanie. Pojedynczy pilot umożliwiający sterowanie przepływami powietrza spalania

RU Чугунная дверца: полностью стеклянный фасад с трафаретной обработкой. Зрелищное и высокопроизводительное горение. Уникальное управление регулировкой подачи воздуха.



- 7 kW
- 5 to 14 kW
- 83%
- Yes
- 50 cm
- Yes
- Option
- 150 mm
-

CADRE SOLO



EN Made-to-measure built-in fireplace. Karo 100 frame, Karo 50 frame, Tech frame, Solo frame. Shown with the Palatium 3 firebox and a Solo frame.

FR Cheminée encastrée sur mesure. Cadre Karo 100/Cadre Karo 50/Cadre Tech/Cadre Solo. Présenté avec foyer Palatium 3 équipé d'un cadre Solo.

NL Inbouwschouw op maat. Lijst Karo 100/Lijst Karo 50/Lijst Tech/Lijst Solo. Gepresenteerd met de haard Palatium 3 uitgerust met een lijst Solo.

IT Caminetto incassato su misura. Cornice Karo 100/Cornice Karo 50/Cornice Tech/Cornice Solo. Presentato con il focolare Palatium 3 e con la cornice Solo.

PL Kominiek wbudowany na miarę. Rama Karo 100/Rama Karo 50/Rama Tech/Rama Solo. Prezentowany z wkładem Palatium 3 wyposażonym w ramę Solo.

RU Встраиваемый камин под заказ. Рамка Каро 100/Рамка Каро 50/Рамка Tech/Рамка Solo. Предлагается с топкой Palatium 3, оснащенной декоративной рамкой Solo.

PALATIUM 6

EN Cast iron door with screen-printed glass front. Spectacular, high-performance combustion. Single air control lever.

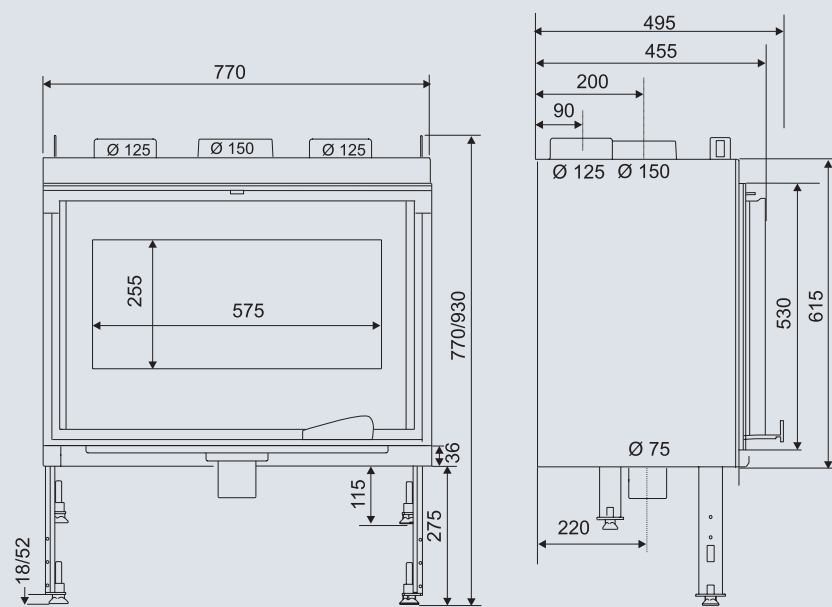
FR Porte en fonte avec une façade plein verre sérigraphié. Combustion spectaculaire et ultra performante. Commande unique de réglage d'air.

NL Gietijzeren deur met volglazen, gegraveerde voorkant. Spectaculaire en bijzonder hoogwaardige verbranding. Bediening door enkelvoudige luchtregeling.

IT Porta in ghisa con facciata completamente in vetro serigrafato. Combustione spettacolare e ultra performante. Comando unico della regolazione dell'aria.

PL Drzwi żeliwne z pełną płytą przednią vitroceramiczną. Widowskowe, niezwykle wydajne spalanie. Pojedynczy pilot umożliwiający sterowanie przepływami powietrza spalania.

RU Чугунная дверца: полностью стеклянный фасад с трафаретной обработкой. Зрелищное и высокопроизводительное горение. Уникальное управление регулировкой подачи воздуха.



- 7 kW
- 5 to 14 kW
- 78%
- Yes
- 50 cm
- Yes
- Option
- 150 mm
-

CADRE SOLO



- EN** Made-to-measure built-in fireplace. Karo 100 frame, Karo 50 frame, Tech frame, Solo frame. Shown with the Palatium 6 firebox and a Solo frame.
- FR** Cheminée encastrée sur mesure. Cadre Karo 100/Cadre Karo 50/Cadre Tech/Cadre Solo. Présenté avec foyer Palatium 6 équipé d'un cadre Solo.
- NL** Inbouwschouw op maat. Lijst Karo 100/Lijst Karo 50/Lijst Tech/Lijst Solo. Gepresenteerd met de haard Palatium 6 uitgerust met een lijst Solo.
- IT** Caminetto incassato su misura. Cornice Karo 100/Cornice Karo 50/Cornice Tech/Cornice Solo. Presentato con il focolare Palatium 6 e con la cornice Solo.
- PL** Kominiek wbudowany na miarę. Rama Karo 100/Rama Karo 50/Rama Tech/Rama Solo. Prezentowany z wkładem Palatium 6 wyposażonym w ramę Solo.
- RU** Встраиваемый камин под заказ. Рамка Каро 100/Рамка Каро 50/Рамка Tech/Рамка Solo. Предлагается с топкой Palatium 6, оснащенной декоративной рамкой Solo.

700/800 FV/FVT HORIZON

EN Screen-printed glass. Fairing fitted as standard. Appliance designed for use both in existing and newly built fireplaces.

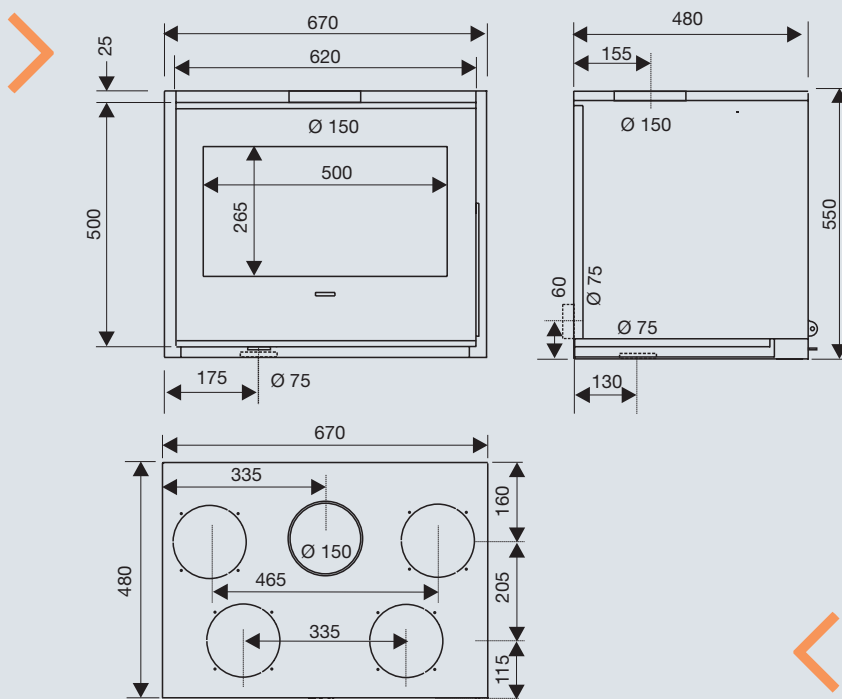
FR Vitre sérigraphiée. Carénage monté de série. Appareil conçu pour cheminée existante ou nouvelle construction.

NL Gegraveerde ruit. Standaard gemonteerde rand. Apparaat ontworpen voor bestaande schouw of nieuwbouw.

IT Vetro serigrafato. Carenaggio montato di serie. Apparecchio progettato per essere inserito in caminetti esistenti o di nuova costruzione.

PL Szyba witrażowa. Ostona montowana seryjnie. Produkt przeznaczony do kominka istniejącego lub budowanego na nowo.

RU Стекло с шелкографией. Распределитель горячего воздуха и рамка установлены серийно. Отопительный прибор предназначенный для существующего или нового камина.



700 Horizon
FV/FVT

800 Horizon
FV/FVT

8 kW

10kW



5 to 14 kW

7 to 14 kW



80%

78%



Yes



50 cm



Yes



Option



150 mm



KALI

EN Built-in fireplace in coffee-coloured marble with 800 Horizon FV firebox insert and Bordure frame.

FR Cheminée encastrée en marbre café présenté avec foyer insert 800 Horizon FV et cadre bordure.

NL Inbouwschouw van koffiekleurig marmer gepresenteerd met een inzethaard 800 Horizon FV en randlijst.

IT Caminetto incassato in marmo caffè presentato con il focolare inserto 800 Horizon FV e cornice stile bordatura.

PL Kominek wbudowany z marmuru w kolorze kawowym, prezentowany z wkładem 800 Horizon FV i ramą krawędziową.

RU Встраиваемый камин из мрамора Café с топкой-инserterом 800 Horizon FV и рамкой Bordure.



800 HORIZON FV

EN Screen-printed glass. Fairing fitted as standard. Appliance designed for use both in existing and newly built fireplaces.

FR Vitre sérigraphiée. Carénage monté de série. Appareil conçu pour cheminée existante ou nouvelle construction.

NL Gegraveerde ruit. Standaard gemonteerde rand. Apparaat ontworpen voor bestaande schouw of nieuwbouw.

IT Vetro serigrafato. Carenaggio montato di serie. Apparecchio progettato per essere inserito in caminetti esistenti o di nuova costruzione.

PL Szyba witrażowa. Ostona montowana seryjnie. Produkt przeznaczony do kominka istniejącego lub budowanego na nowo.

RU Стекло с шелкографией. Распределитель горячего воздуха и рамка установлены серийно. Отопительный прибор предназначенный для существующего или нового камина.



1000 HORIZON FV



EN Panoramic shape. Screen-printed glass. Interior white firebrick.

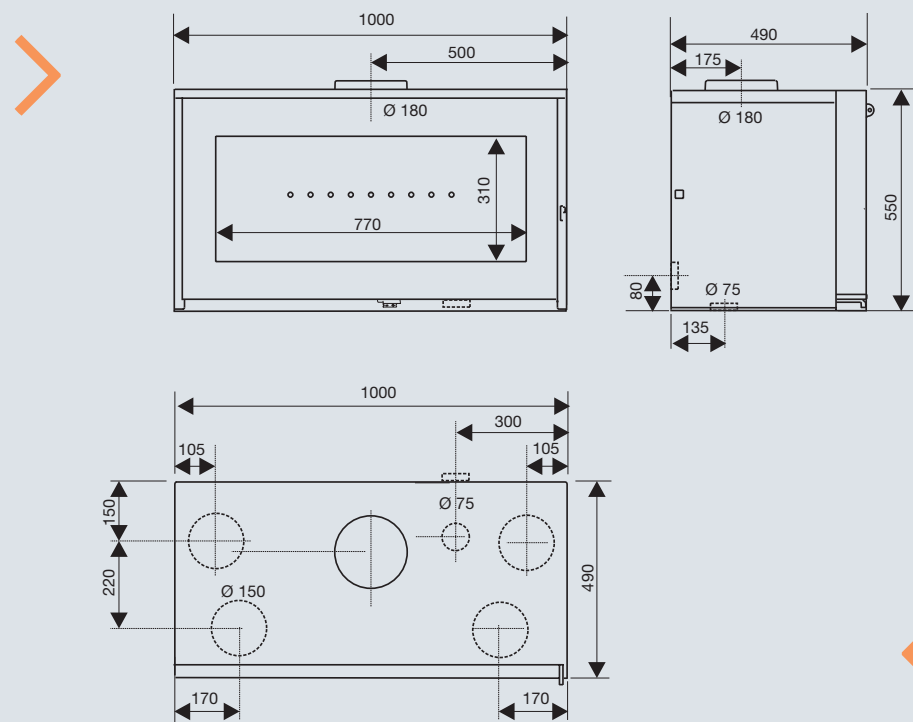
FR Format panoramique. Vitre sérigraphiée. Intérieur en briques réfractaires blanches.

NL Panoramaformaat. Gegraveerde ruit. Binnenkant witte hittebestendige baksteen.

IT Formato panoramico. Vetro serigrafato. Interno in mattone refrattario bianco.

PL Format panoramiczny. Szyba witrażowa. Wnętrze z białych cegieł ogniotrwałych.

RU Панорамный формат. Стекло с шелкографией. Внутренняя отделка из белого огнеупорного кирпича.



- 10 kW
- 7 to 14 kW
- 80%
- Yes
- 50 cm
- Yes
- Option
- 180 mm
-

CADRE BORDURE



- EN** Made-to-measure built-in fireplace. Show with Performance 1000 Horizon FV firebox insert fitted with a Bordure frame.
- FR** Cheminée encastrée sur mesure. Présenté avec foyer-insert Performance 1000 Horizon FV équipé d'un cadre de finition bordure.
- NL** Inbouwschouw op maat. Gepresenteerd met inzethaard Performance 1000 Horizon FV afgewerkt met een randlijst.
- IT** Caminetto incassato su misura. Presentato il focolare-inserto Performance 1000 Horizon FV con cornice di finitura stile bordatura.
- PL** Kominiek wbudowany na miarę. Prezentowany z wkładem Performance 1000 Horizon FV wyposażonym w wykończeniową ramę krawędziową.
- RU** Встраиваемый камин под заказ. Предлагается с топкой-инserterом Performance 1000 Horizon FV, оснащенной декоративной рамкой Bordure.

700/800 FV TRIVISION

EN 180° view of the fire. Available in 2 sizes (67 cm or 76 cm wide). Firing fitted as standard.

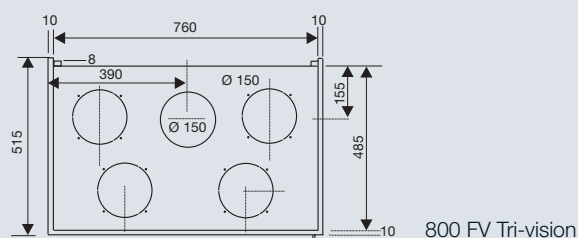
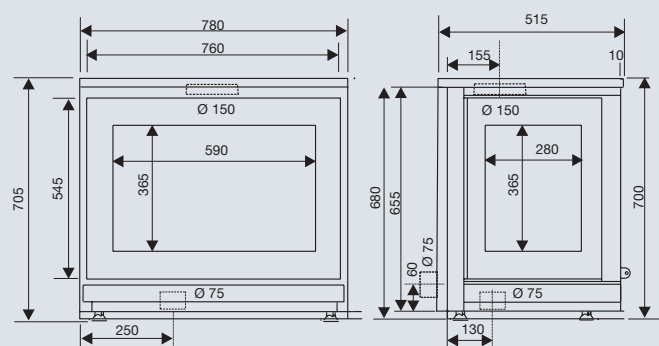
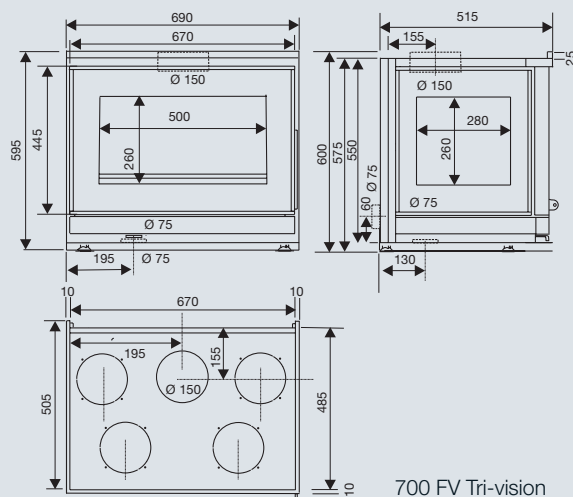
FR Vision à 180°. 2 tailles disponibles (largeur 67 cm ou 76 cm). Carénage monté de série.

NL 180° zicht. 2 afmetingen verkrijgbaar (breedte 67 of 76 cm). Standaard gemonteerde rand.

IT Visione del fuoco a 180°. 2 dimensioni disponibili (larghezza 67 o 76 cm). Carenaggio montato di serie.

PL Widok 180°. 2 dostępne rozmiary (szerokość 67 cm lub 76 cm). Osłona montowana seryjnie.

RU Обзор на 180°. Доступны 2 модификации (шириной 67 см или 76 см). Распределитель горячего воздуха установлен серийно.



700 FV	800 FV	
8 kW	10 kW	
5 to 10 kW	7 to 14 kW	
75%	77%	
Yes	Yes	
50 cm		
Yes		
Option		
150 mm		

Also available in a bi-vision version right or left.

700/800 FV



EN Existing fireplace fitted with a 700 FVT firebox insert and a Bordure frame.

FR Cheminée existante équipée d'un foyer-insert 700 FVT et cadre bordure.

NL Bestaande schouw uitgerust met een inzethaard 700 FVT en een randlijst.

IT Caminetto esistente dotato di un focolare-inserto 700 FVT e cornice stile bordatura.

PL Kominek istniejący wyposażony we wkład 700 FVT i ramę krawędziową.

RU Существующий камин, оснащенный топкой-инserterом 700 FVT и декоративной рамкой Bordure.



700/800 FV

EN Screen-printed glass. Firing fitted as standard. Appliance designed for use both in existing and newly built fireplaces.

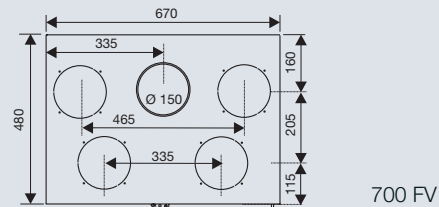
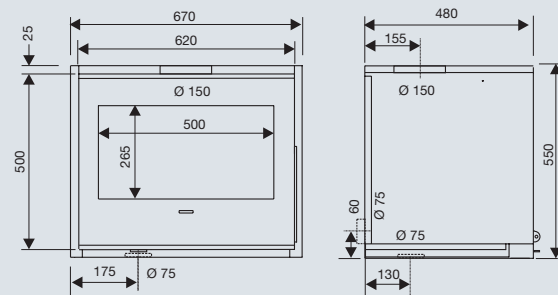
FR Vitre sérigraphiée. Carénage monté de série. Appareil conçu pour cheminée existante ou nouvelle construction.

NL Gegraveerde ruit. Standaard gemonteerde rand. Apparaat ontworpen voor bestaande schouw of nieuwbouw.

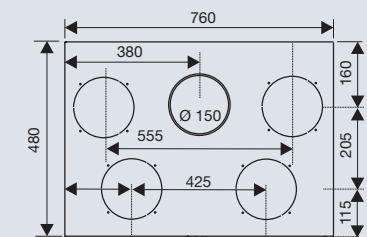
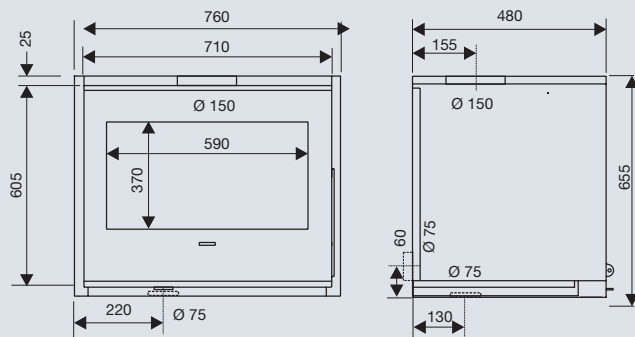
IT Vetro serigrafato. Carenaggio montato di serie. Apparecchio progettato per essere inserito in caminetti esistenti o di nuova costruzione.

PL Szyba witrażowa. Ostona montowana seryjnie. Produkt przeznaczony do kominka istniejącego lub budowanego na nowo.

RU Стекло с шелкографией. Распределитель горячего воздуха установлен серийно. Отопительный прибор предназначенный для существующего или нового камина.



700 FV



800 FV

700 FV	800 FV	
8 kW	10 kW	
5 to 14 kW	7 to 14 kW	
80%	78%	
Yes	Yes	
50 cm		
Yes		
Option		
150 mm		

700/800 FV



- EN** Existing fireplace fitted with a 700 FVT firebox insert and a Bordure frame.
- FR** Cheminée existante équipée d'un foyer-insert 700 FVT et cadre bordure.
- NL** Bestaande schouw uitgerust met een inzethaard 700 FVT en een randlijst.
- IT** Caminetto esistente dotato di un focolare-inserto 700 FVT e cornice stile bordatura.
- PL** Kominek istniejący wyposażony we wkład 700 FVT i ramę krawędziową.
- RU** Существующий камин, оснащенный топкой-инserterом 700 FVT и декоративной рамкой Bordure.

700/800 FV



- > **EN** Renovated fireplace shown with a 700/800 FV firebox.
FR Cheminée rénovée présentée avec un foyer de type 700/800 FV.
NL Gerenoveerde schouw gepresenteerd met een haard van het type 700/800 FV.
IT Caminetto rinnovato presentato con un focolare di tipo 700/800 FV.
PL Odnowiony kominek zaprezentowany z wkładem typu 700/800 FV.
RU Обновленный камин, представленный с топкой 700/800 FV

CADENCE



- > **EN** Built-in fireplace in Dordogne stone with Wenge marble. Shown with the 800 FV firebox insert and a Bordure frame.
FR Cheminée encastrée en pierre de Dordogne avec marbre Wengué. Présenté avec foyer-insert 800 FV et cadre bordure.
NL Voorzetschouw van Pierre de Dordogne met wengé marmer. Gepresenteerd met een inzethaard 800 FV en een randlijst.
IT Caminetto incassato in pietra di Dordogna con marmo wengé. Presentato con il focolare-inserto 800 FV e cornice stile bordatura.
PL Kominek montowany z kamienia Dordogne i marmuru Wengué. Prezentowany z wkładem 800 FV i ramą krawędziową.
RU Встраиваемый камин из песчаника Dordogne с мрамором Wengué. Предлагается с топкой-инserterом 800 FV и декоративной рамкой Bordure.

771 L / 772 L

EN Grey/bronze cast iron door. Reversible fireplate: choice of 2 designs. Also available in two-sided (767 L and 777 L) and three-sided (768 L and 778 L) versions.

FR Porte fonte bicolore gris / bronze. Plaque d'âtre réversible : 2 décors à choisir. Existe en version bi-face (767 L et 777 L) et tri-face (768 L et 778 L).

NL Deur tweekleurig gietijzer grijs/brons. Omkeerbare haardplaat: keuze uit 2 motieven. Bestaat in versie tweezijdig (767 L en 777 L) en driezijdig (768 L en 778 L).

IT Porta in ghisa bicolore grigio / bronzo. Piastra del focolare reversibile: 2 decorazioni a scelta. Disponibile nella versione a doppia (767 L e 777 L) e tripla facciata (768 L e 778 L).

PL Drzwi żeliwne dwukolorowe szaro-brązowe. Płyta paleniska odwracalna: 2 dekoracje do wyboru. Produkt dostępny w wersji dwustronnej (767 L i 777 L) i trójstronnej (768 L i 778 L).

RU Двухцветная серо-бронзовая дверца из чугуна. Двусторонняя топочная плита: 2 декора на выбор. Выпускается в двусторонней (767 L и 777 L) и трехсторонней (768 L и 778 L) версии

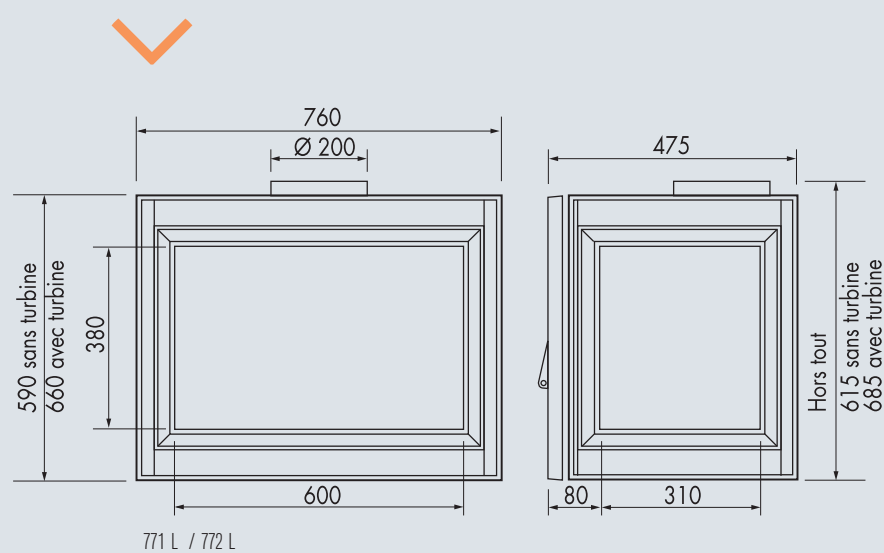
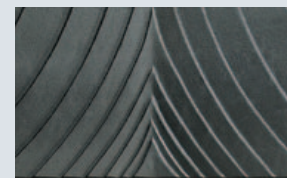


771 L / 777 L (Bi-vision / 778 L Trivision)



772 L

FINITIONS



772 L	761 L / 767 L 768 L
9,5 kW	9,5 kW
6 to 14 kW	6 to 14 kW
75%	75%
50 cm	50 cm
Option	Option
200 mm	200 mm



ANATOLIA

EN Built-in fireplace in hard Greystone. Shown with the 772 L firebox.

FR Cheminée encastrée en pierre dure Greystone. Présenté avec un foyer 772 L.

NL Inbouwschouw van hardsteen Greystone. Gepresenteerd met de haard 772 L.

IT Caminetto incassato in pietra dura Greystone. Presentato con un focolare 772 L.

PL Kominek wbudowany z twardego kamienia Greystone. Prezentowany z wkładem 772 L.

RU Встраиваемый камин из твердого камня Greystone. Предлагается с топкой 772 L.

SIRRIUS

EN Installed against the wall. Shown in variegated quarry stones with a tropical hardwood beam, and fa (771 L) firebox. Available with optional bench, bookshelves and raised base. L 182 x D 75 x H 124 cm.

FR Face adossée. Modèle présenté en moellons nuancés avec une poutre en bois exotique et un foyer 771 L. Banquette, bibliothèque et socle de surélévation en option. L 182 x P 75 x H 124 cm.

NL Recht voorzet. Gepresenteerd model van genuanceerde breuksteen met een balk van exotisch hout en een haard van het type fa (771 L). Bank, boekenkast en verhoging als optie. L 182 x D 75 x H 124 cm.

IT Facciata adossata. Modello presentato in mattoni sfumati con trave in legno esotico e un focolare 771 L. Panca, libreria e zoccolo di sopraelevazione optional. L 182 x P 75 x H 124 cm.

PL Strona montowana przy ścianie. Model prezentowany z kamienia tłuczonego, belka z egzotycznego drewna i wkład typu fa (771 L). Ławeczka, biblioteczka i podstawa podwyższona jako wyposażenie opcjonalne. Sz. 182 x Gł. 75 x Wys. 124 cm.

RU Пристенный камин из бутового камня различных оттенков. Балка из экзотических пород древесины. Топка типа FA (771 L). Банкетка, полки для книг и дополнительное опорное основание в опции.



6100 ELN

EN Cast iron interior. Lift-up door. Double-sided view.

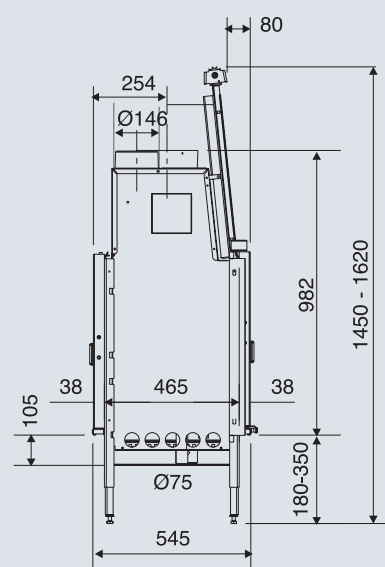
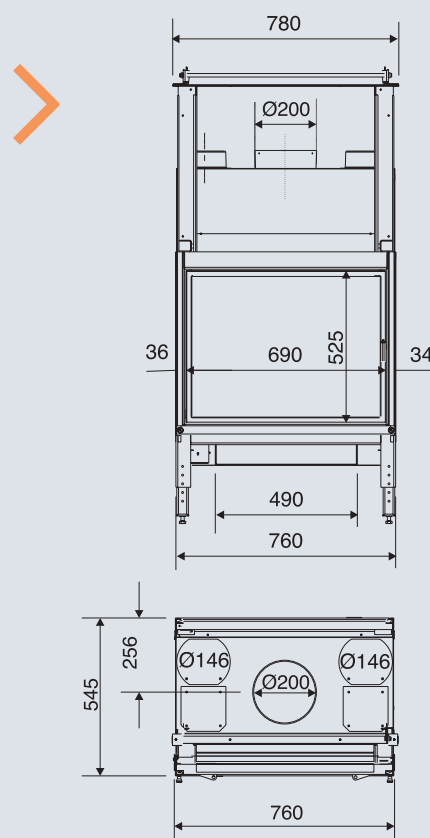
FR Intérieur en fonte. Porte à ouverture escamotable. Vision double face.

NL Binnenkant gietijzer. Kantelbare deuropening. Dubbelzijdig zicht

IT Interno in ghisa. Porta con apertura a scomparsa. Visione a due facciate.

PL Wnętrze żeliwne. Drzwi z otwieraniem uchylnym. Widok dwustronny.

RU Внутренняя отделка из чугуна. Вертикальный подъем двери. Двусторонняя сквозная топка (6100 eln).



- 10 kW
- 7 to 14 kW
- 71%
- 50 cm
- 200 mm

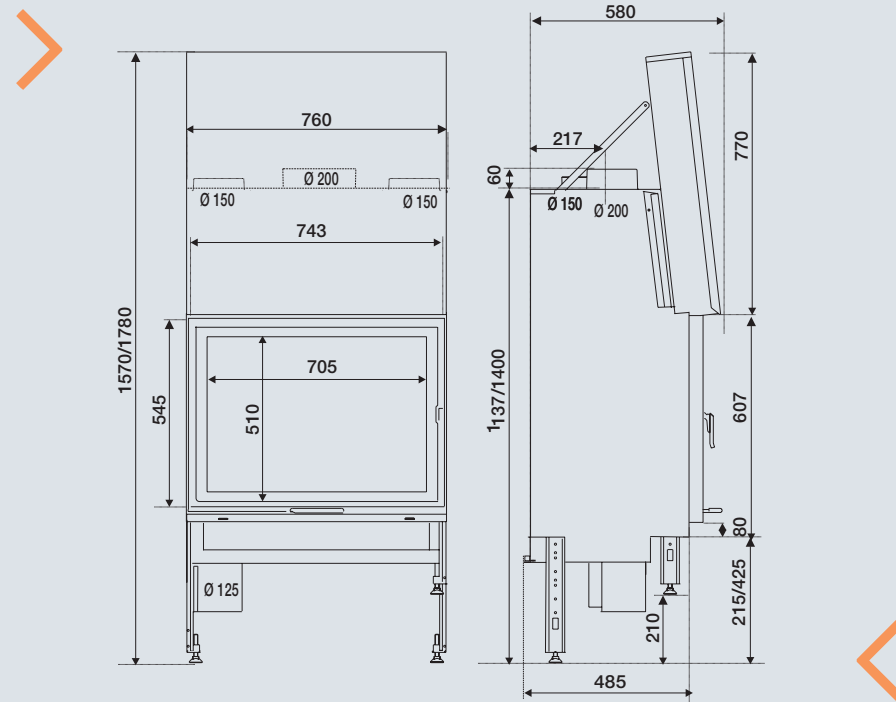
CADRE KARO 50



- EN** Made-to-measure fireplace with frame. Shown with the 6100 ELN fireb.
- FR** Cheminée encadrée sur mesure. Présenté avec foyer 6100 ELN.
- NL** Inbouwschouw op maat. Gepresenteerd met de haard 6100 ELN.
- IT** Caminetto incassato su misura. Presentato con il focolare 6100 ELN.
- PL** Kominek wbudowany na miarę. Prezentowany z kominkiem 6100 ELN.
- RU** Встраиваемый камин под заказ. Предлагается с топкой 6100 ELN.

982 ELN B

- EN** Cast iron interior. Lift-up door.
- FR** Intérieur en fonte. Porte à ouverture escamotable.
- NL** Binnenkant gietijzer. Kantelbare deuropening.
- IT** Interno in ghisa. Porta con apertura a scomparsa.
- PL** Wnętrze żeliwne. Drzwi z otwieraniem uchylnym.
- RU** Внутренняя отделка из чугуна. Вертикальный подъем двери.



- 13 kW
- 6 to 16 kW
- 72,5%
- Yes
- 50 cm
- Yes
- Option
- 200 mm

OPHÉLIE



- EN** Built-in fireplace. Shown with a 982 ELN firebox fitted with a rust epoxy frame.
- FR** Cheminée encastrée. Présenté avec foyer 982 ELN équipé d'un cadre époxy rouille.
- NL** Inbouwschouw. Gepresenteerd met de haard 982 ELN met een roestkleurige epoxylijst.
- IT** Caminetto incassato. Presentato con il focolare 982 ELN e con cornice in materiale epossidico color ruggine.
- PL** Kominiek wbudowany. Prezentowany z wkładem 982 ELN wyposażonym w ramę „rdza epoksydowa”.
- RU** Встраиваемый камин. Предлагается с топкой 982 ELN, оснащенной декоративной рамкой с эпоксидным покрытием ржавого цвета.



TRAVELLING

EN Built-in fireplace in beige hardstone. Shown with the 982 ELN firebox.

FR Cheminée encastrée en pierre dure Beige. Présenté avec un foyer 982 ELN.

NL Inbouwschouw van beige hardsteen. Gepresenteerd met de haard 982 ELN.

IT Caminetto incassato in pietra dura beige. Presentato con un focolare 982 ELN.

PL Kominek wbudowany z twardego kamienia w kolorze beżowym. Prezentowany z wkładem 982 ELN.

RU Встраиваемый камин из бежевого твердого камня. Предлагается с топкой 982 ELN.



DÉCADE 8

EN Built-in fireplace in Rocstone® with a grey oak patina. Shown with the 982 ELN firebox.

FR Cheminée encastrée en Rocstone® patiné chêne gris. Présenté avec un foyer 982 ELN.

NL Inbouwschouw van gepatineerd Rocstone® grijs eiken. Gepresenteerd met de haard 982 ELN.

IT Caminetto incassato in Rocstone® patinato colore quercia grigia. Presentato con un focolare 982 ELN.

PL Kominek wbudowany z materiału Rocstone® z patynowanym szarym drewnem dębowym. Prezentowany z wkładem 982 ELN.

RU Встраиваемый камин с облицовкой Rockstone® (патинированный дуб серого цвета). Предлагается с топкой 982 ELN.



FILANNE

EN Cheminée encastrée en béton ciré avec marbre blanc Carrare. Présenté avec un foyer 982 ELN.

FR Cheminée encastrée en béton ciré avec marbre blanc Carrare. Présenté avec un foyer 982 ELN.

NL Inbouwschouw van geboend beton met wit Carrare-marmer. Gepresenteerd met de haard 982 ELN.

IT Caminetto incassato in cemento cerato con marmo bianco di Carrara. Presentato con un focolare 982 ELN.

PL Kominek wbudowany z betonu gładzonego i białego marmuru kararyjskiego. Prezentowany z wkładem 982 ELN.

RU Встраиваемый камин из полированного бетона с мрамором белого цвета Carrare. Предлагается с топкой 982 ELN.



JOSALLE

EN Cheminée encastrée en pierre de Castillon. Présenté avec un foyer 982 ELN.

FR Cheminée encastrée en pierre de Castillon. Présenté avec un foyer 982 ELN.

NL Inbouwschouw van Pierre de Castillon. Gepresenteerd met de haard 982 ELN.

IT Caminetto incassato in pietra di Castillon. Presentato con un focolare 982 ELN.

PL Kominek wbudowany z kamienia Castillon. Prezentowany z wkładem 982 ELN.

RU Встраиваемый камин из камня Castillon. Предлагается с топкой 982 ELN.



MADÉRA

EN Built-in fireplace in Calizza Capri limestone. Shown with the 982 ELN firebox.

FR Cheminée encastrée en pierre marbrière Calizza Capri. Présenté avec foyer 982 ELN.

NL Inbouwschouw van marmersteen Calizza Capri. Gepresenteerd met de haard 982 ELN.

IT Caminetto incassato in pietra calcarea Calizza Capri. Presentato con il focolare 982 ELN.

PL Kominiek wbudowany z kamienia marmurowego Calizza Capri. Prezentowany z wkładem 982 ELN.

RU Встраиваемый камин из мраморного камня Calizza Capri. Предлагается с топкой 982 ELN.



VIOLÈNE

EN Built-in fireplace in Pearled hardstone. Shown with the 982 ELN firebox.

FR Cheminée encastrée en pierre dure Perlée. Présenté avec foyer 982 ELN.

NL Inbouwschouw van hardsteen Perlée. Gepresenteerd met de haard 982 ELN.

IT Caminetto incassato in pietra dura perlata. Presentato con il focolare 982 ELN.

PL Kominiek wbudowany z twardego kamienia pertowego. Prezentowany z wkładem 982 ELN.

RU Встраиваемый камин из твердого камня Perlée. Предлагается с топкой 982 ELN.

SIRRHA



EN Installed against the wall. Shown in variegated quarry stones with an Iroko beam and an 982 ELN firebox - (Also available in an open fire version (FO)). Stucco hood, bench, bookshelves and raised base. L 138 x D 75 x H 124 cm.

FR Face adossée. Modèle présenté en moellons nuancés avec une poutre en Iroko et un foyer 982 ELN - (Existe aussi en foyer ouvert (FO)). Hotte en stoff, banquette, bibliothèque et socle de surélévation en option. L 138 x P 75 x H 124 cm.

NL Recht voorzet. Gepresenteerd model van genuanceerde breuksteen met een Iroko balk en een haard van het type 982 ELN - (Bestaat ook met open haard (FO)). Kap van stuc, bank, boekenkast. en verhoging als optie. L 138 x D 75 x H 124 cm.

IT Facciata addossata. Modello presentato in mattoni sfumati con trave in Iroko e un focolare 982 ELN - (Disponibile anche nella versione focolare aperto (FO)). Cappa in fibrogesso, panca, libreria e zoccolo di sopraelevazione optional. L 138 x P 75 x H 124 cm.

PL Strona montowana przy ścianie. Model prezentowany z kamienia tuczonego w różnych odcieniach, z belką Iroko i wkładem 982 ELN - (istnieje także jako wkład otwarty (FO)). Okap otynkowy, ławeczka, biblioteczka i podstawa podwyższona jako wyposażenie opcjonalne. Sz. 138 x Gł. 75 x Wys. 124 cm.

RU Пристенный камин из бутового камня различных оттенков. Балка из экзотических пород древесины. Устанавливается с топкой 982 ELN или с открытой топкой. Кофух, банкетта, полки для книг и дополнительное опорное основание в опции. Размеры (Ш x Г x В): 138 x 75 x 124 см.

803 L / 803 EL

EN Choice of side opening (803 L) or lift-up (803 EL) door. Cast iron appliance. Separate ashpan door.

FR Porte ouverture latérale (803 L) ou escamotable (803 EL) au choix. Appareil en fonte. Porte cendrier indépendant.

NL Deur met zijdelingse opening (803 L) of kantelend (803 EL) naar keuze. Gietijzeren apparaat. Afzonderlijke deur voor de aslade.

IT Porta con apertura laterale (803 L) o a scomparsa (803 EL) a scelta. Apparecchio in ghisa. Porta ceneraio indipendente.

PL Drzwi z otwieraniem bocznym (803 L) lub uchylnym (803 EL) do wyboru. Urządzenie żeliwne. Osobny uchwyt na popielnik.

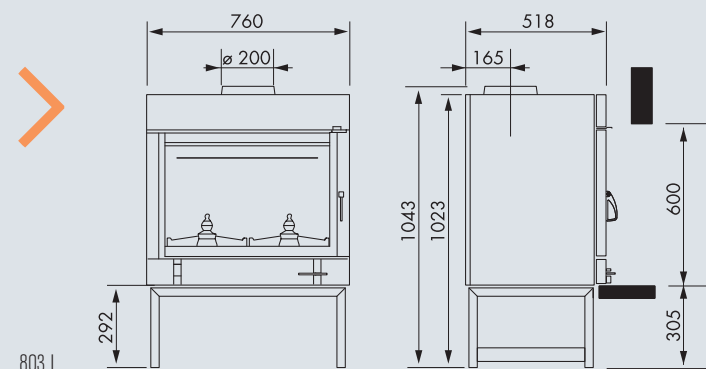
RU Дверца с боковым открыванием (803 L) или вертикальным подъемом (803 EL) на выбор. Чугунная топка. Автономная дверца зольника.



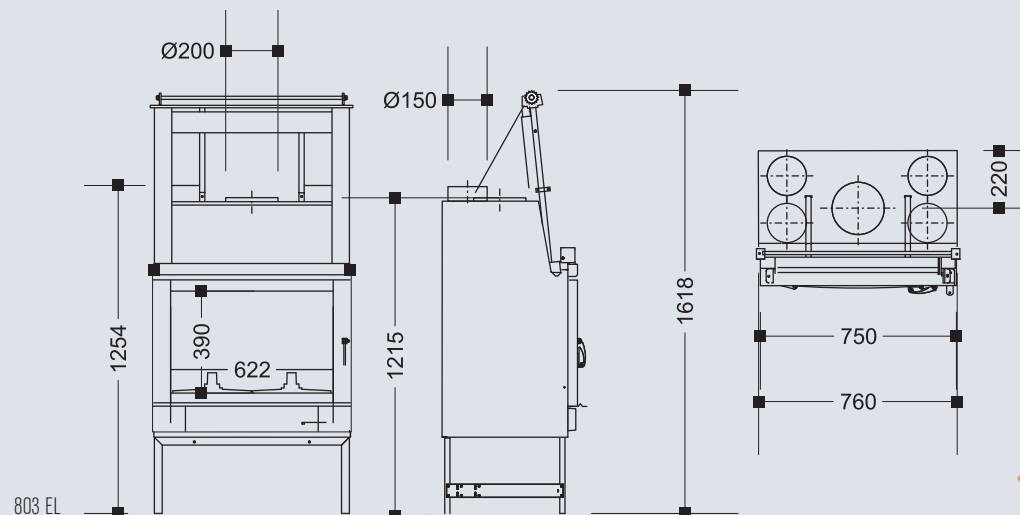
803 L



803 EL



803 L



803 EL

- 9 kw
- 6 to 14 kW
- 803 L : 82%
- 803 EL : 85%
- 50 cm
- Option
- 200 mm



SÉVILLA

EN Provence stone fireplace with cut-off corners. Shown with the 803 L firebox. Optional bench.

FR Cheminée pans coupés en pierre de Provence. Présenté avec un foyer 803 L. Banquette en option.

NL Schouw met afgeronde hoeken van Pierre de Provence. Gepresenteerd met de haard 803 L. Bank als optie.

IT Caminetto con angoli tagliati in pietra di Provenza. Presentato con un focolare 803 L. Panca optional.

PL Kominek z kątami wyciętymi z kamienia Provence. Prezentowany z wkładem 803 L. Ławeczka jako wyposażenie opcjonalne.

RU Угловой камин со срезанными краями из камня Provence. Предлагается с топкой 803 L. Банкетка в опции.



MYKONOS

EN Fireplace installed against the wall, Castillon Provence stone with a tropical hardwood beam. Shown with the 803 L firebox. Optional bench.

FR Cheminée adossée en pierre de Castillon avec une poutre en bois exotique. Présenté avec foyer 803 L. Banquette en option.

NL Voorzetschouw van Pierre de Castillon en een balk van exotisch hout. Gepresenteerd met de haard 803 L. Bank als optie.

IT Caminetto adossato in pietra di Castillon con trave in legno esotico. Presentato con il focolare 803 L. Panca optional.

PL Kominek montowany przy ścianie z kamienia Castillon, belka z egzotycznego drewna. Prezentowany z wkładem 803 L. Ławeczka jako wyposażenie opcjonalne.

RU Пристенный камин из камня Castillon. Балка из экзотических пород древесины. Предлагается с топкой 803L. Банкетка в опции.



BRASÉLIA

EN Fireplace installed against the wall, variegated quarry stones with a tropical hardwood beam. Shown with the 803 L firebox.

FR Cheminée adossée en moellons nuancés avec une poutre en bois exotique. Présenté avec foyer 803 L.

NL Voorzetschouw van genuanceerde breuksteen met een balk van exotisch hout. Gepresenteerd met de haard 803 L.

IT Caminetto addossato in mattoni sfumati con trave in legno esotico. Presentato con il focolare 803 L.

PL Kominek montowany przy ścianie, z kamienia tłuczonego w różnych odcieniach, belka z egzotycznego drewna. Prezentowany z wkładem 803 L.

RU Пристенный камин камин из бутового камня различных оттенков. Балка из экзотических пород древесины. Предлагается с топкой 803 L.



CHÂTENOIS

EN Installed against the wall. Shown in Bormes dry stones with a tropical hardwood beam and an 800-type firebox. L 138 x D 75 x H 124 cm.

FR Face adossée. Modèle présenté en pierre de Bormes, poutre en bois exotique, avec foyer type 800. L 138 x P 75 x H 124 cm.

NL Recht voorzet. Gepresenteerd model van Pierre de Bormes, met balk van exotisch hout en haard van het type 800. L 138 x D 75 x H 124 cm.

IT Facciata addossata. Modello presentato in pietra di Bormes, trave in legno esotico, con focolare tipo 800. L 138 x P 75 x H 124 cm.

PL Strona montowana przy ścianie. Model prezentowany z kamienia Bormes, belka z drewna egzotycznego, z wkładem typu 800. Sz. 138 x Gł. 75 x Wys. 124 cm.

RU Пристенный камин камин из камня Bormes. Балка из экзотических пород древесины. Топка типа 800. Размеры (Ш x Г x В): 138 x 75 x 124 см.

CHASSENEUIL



EN Cut-off corners. Shown in Bormes dry stones with a tropical hardwood beam and an 800-type firebox. L 118 x D 118 x H 124 cm.

FR Pans coupés. Modèle présenté en pierre de Bormes, poutre en bois exotique avec foyer type 800. L 118 x P 118 x H 124 cm.

NL Afgeronde hoeken. Gepresenteerd model van Pierre de Bormes, met balk van exotisch hout en haard van het type 800. L 118 x D 118 x H 124 cm.

IT Angoli tagliati. Modello presentato in pietra di Bormes, trave in legno esotico, con focolare tipo 800. L 118 x P 118 x H 124 cm.

PL Z kątami wyciętymi. Model prezentowany z kamienia Bormes, belka z drewna egzotycznego, z wkładem typu 800. Sz. 118 x Gł. 118 x Wys. 124 cm.

RU Угловой камин со срезанными краями из камня Bormes. Балка из экзотических пород древесины. Топка типа 800. Размеры (Ш x Г x В): 118 x 118 x 124 см.

5802 ELN A

EN Large curved glass front. Lift-up door. Cast iron interior.

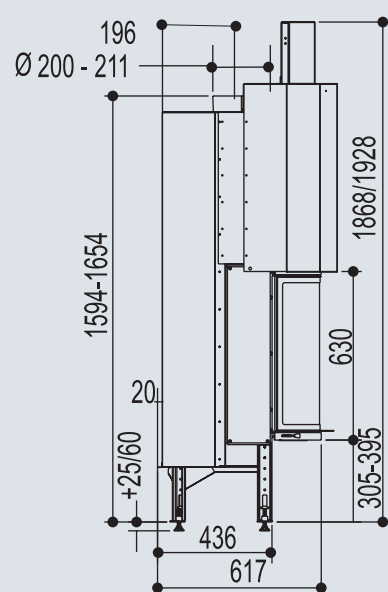
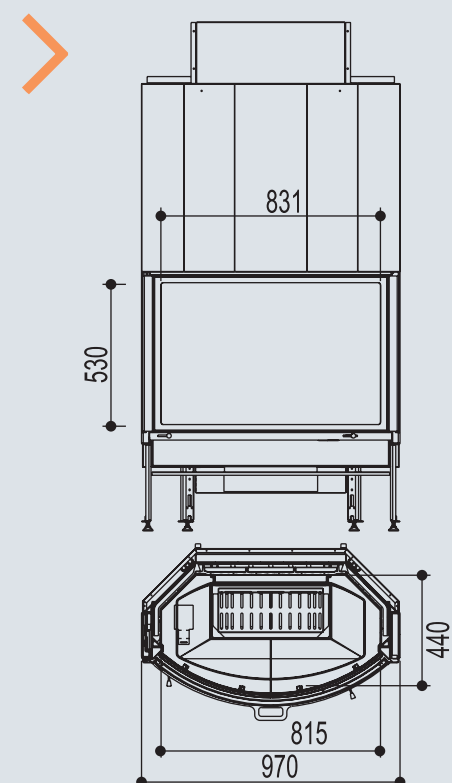
FR Grande vitre galbée. Porte ouverture escamotable. Intérieur en fonte.

NL Grote, gebogen ruit. Kantelbare deuropening. Binnenkant gietijzer.

IT Ampio vetro arrotondato. Porta con apertura a scomparsa. Interno in ghisa.

PL Duża szyba wypukła. Drzwi z otwieraniem uchylnym. Wnętrze żeliwne.

RU Большое полукруглое стекло. Вертикальный подъем двери. Внутренняя отделка из чугуна.



- 11 kW
- 7 to 14 kW
- 75%
- Yes
- 50 cm
- Yes
- Option
- 200 mm

BALIANNE

EN Semi-built-in fireplace in Provence stone with Marquina black marble. Shown with the curved 5802 ELNA firebox. Optional staff hood.

FR Cheminée semi-encastree en pierre de Provence avec marbre noir Marquina. Présenté avec foyer galbé 5802 ELNA. Hotte en staff en option.

NL Half ingebouwde schouw van Pierre de Provence met zwart Marquina-marmar. Gepresenteerd met de gebogen haard 5802 ELNA. Kap van stuc als optie.

IT Caminetto semi-incassato in pietra di Provenza con marmo nero Marquina. Presentato con focolare arrotondato 5802 ELNA. Cappa in fibrogesso optional.

PL Kominiek połowicznie wbudowany z kamienia Provence z czarnym marmurem Marquina. Prezentowany z wkładem wypukłym 5802 ELNA. Okap otynkowy jako wyposażenie opcjonalne.

RU Полустроенный камин из камня Provence и полкой из черного мрамора Marquina. Представлен с полукруглой топкой 5802 ELN A. Кожух устанавливается отдельно.



Océane

EN Semi-built-in fireplace in Dordogne stone with Marquina black marble. Shown with the curved 5802 ELNA firebox. Optional staff hood.

FR Cheminée semi-encastree en pierre de Dordogne avec un marbre noir Marquina. Présenté avec foyer galbé 5802 ELNA. Hotte en staff en option.

NL Half ingebouwde schouw van Pierre de Dordogne met zwart Marquina-marmar. Gepresenteerd met de gebogen haard 5802 ELNA. Kap van stuc als optie.

IT Caminetto semi-incassato in pietra di Dordogna con marmo nero Marquina. Presentato con focolare arrotondato 5802 ELNA. Cappa in fibrogesso optional.

PL Kominiek połowicznie wbudowany z kamienia Dordogne z czarnym marmurem Marquina. Prezentowany z wkładem wypukłym 5802 ELNA. Okap otynkowy jako wyposażenie opcjonalne.

RU Полустроенный камин из камня Dordogne и черного мрамора Marquina. Представлен с полукруглой топкой 5802 ELN A. Кожух устанавливается отдельно.



4601 ELNS

- EN** Cast iron interior. Curved glass. Lift-up door.
- FR** Intérieur en fonte. Vitre galbée. Porte ouverture escamotable.
- NL** Binnenkant gietijzer. Gebogen ruit. Kantelbare deuropening.
- IT** Interno in ghisa. Vetro arrotondato. Porta con apertura a scomparsa.
- PL** Wnętrze żeliwne. Szyba wypukła. Drzwi z otwieraniem uchylnym.
- RU** Внутренняя отделка из чугуна. Полукруглое стекло. Вертикальный подъем двери.



TALÉSINE 2

- EN** Semi-built-in fireplace in Dordogne stone with Marfil cream marble. Shown with the 4601 ELNS firebox. Optional stucco hood.
- FR** Cheminée semi-encastree en pierre de Dordogne avec un marbre Crème Marfil. Présenté avec foyer 4601 ELNS. Hotte en staff en option.
- NL** Cheminée semi-encastree en pierre de Dordogne avec un marbre Crème Marfil. Présenté avec foyer 4601 ELNS. Hotte en staff en option.
- IT** Caminetto semi-incassato in pietra di Dordogna con marmo crema Marfil. Presentato con il focolare 4601 ELNS. Cappa in fibrogesso optional.
- PL** Kominek półowiesznie wbudowany z kamienia Dordogne z marmurem kremowym Marfil. Prezentowany z wkładem 4601 ELNS. Okap otynkowany jako wyposażenie opcjonalne.
- RU** Полустроенный камин из камня Dordogne с мрамором Crème Marfil. Представлен с топкой 4601 ELNS. Кожух устанавливается отдельно.



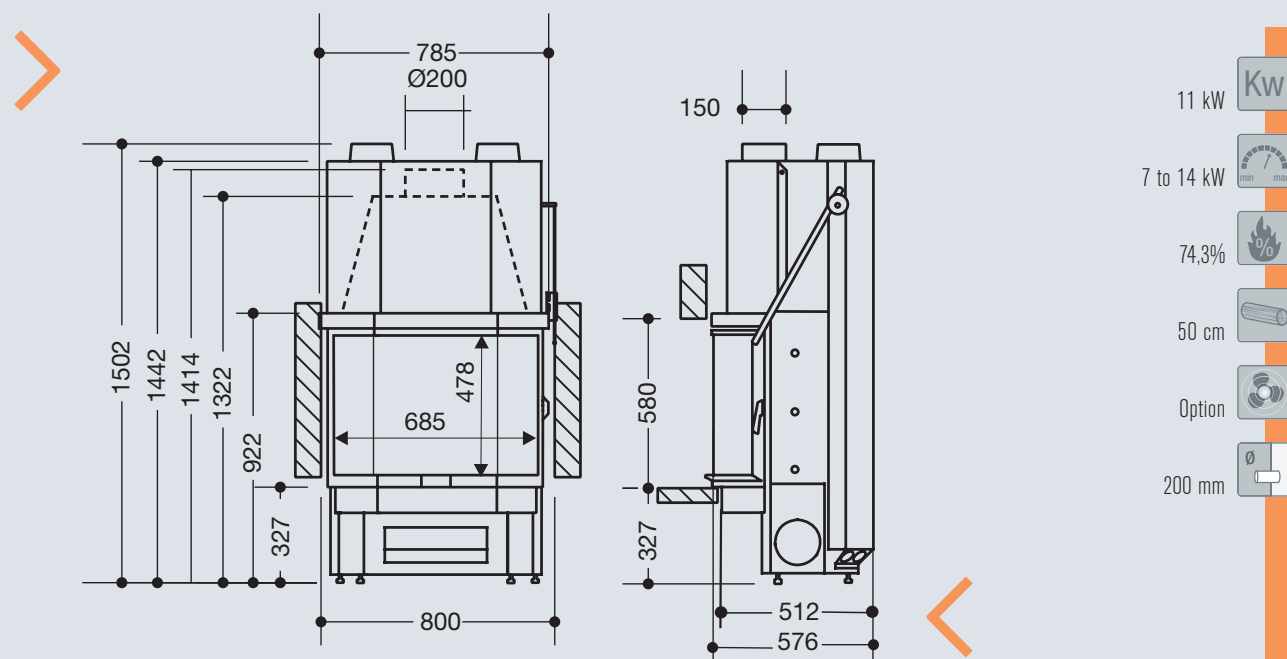
ANTALIA

- EN** Corner fireplace in Dordogne stone with Alicante red Rocmarbre®. Shown with the 4601 ELNS firebox. Optional stucco hood.
- FR** Cheminée pans coupés en pierre de Dordogne avec un Rocmarbre® rouge Alicante. Présenté avec foyer 4601 ELNS. Hotte en staff en option.
- NL** Schouw met afgeronde hoeken van Pierre de Dordogne met een rood Rocmarbre® Alicante. Gepresenteerd met de haard 4601 ELNS. Kap van stuc als optie.
- IT** Caminetto con angoli tagliati in pietra di Dordogna con Rocmarbre® rosso Alicante. Presentato con il focolare 4601 ELNS. Cappa in fibrogesso optional.
- PL** Kominek z kątami wyciętymi z kamienia Dordogne i materiału Rocmarbre® w kolorze czerwonym Alicante. Prezentowany z wkładem 4601 ELNS. Okap otynkowany jako wyposażenie opcjonalne.
- RU** Угловой камин со срезанными краями из камня Dordogne с красным мрамором Rocmarbre® Alicante. Представлен с топкой 4601 ELNS. Кожух устанавливается отдельно.



NADIA

- EN** Installed against the wall. Shown in Provence stone with Crema Marfil (optional) and the 4601 ELNS firebox. Optional stucco hood. L 123 x D 77 x H 116 cm.
- FR** Face adossée. Modèle présenté en pierre de Provence avec un marbre Crema Marfil (en option) et un foyer de type 4601 ELNS. Hotte en staff en option. L 123 x P 77 x H 116 cm.
- NL** Recht voorzet. Gepresenteerd model van Pierre de Provence met Crema Marfil (optie) en een haard van het type FG (4600). Kap van stuc als optie. L 123 x D 77 x H 116 cm.
- IT** Facciata adossata. Modello presentato in pietra di Provenza con Crema Marfil (optional) e un focolare di tipo 4601 ELNS. Cappa in fibrogesso optional. L 123 x P 77 x H 116 cm.
- PL** Strona montowana przy ścianie. Model prezentowany z kamienia Provence z Crema Marfil (opcjonalnie) i wkładem typu 4601 ELNS. Okap otynkowany jako wyposażenie opcjonalne. Sz. 123 x Gł. 77 x Wys. 116 cm.
- RU** Пристенный камин из камня Provence с мрамором Crema Marfil (заказывается отдельно). Представлен с топкой 4601 ELNS. Кожух устанавливается отдельно. Размеры (Ш x Г x В): 123 x 77 x 116 см.



5102 ELN A

EN Large prismatic glass front. Lift-up door. Cast iron interior.

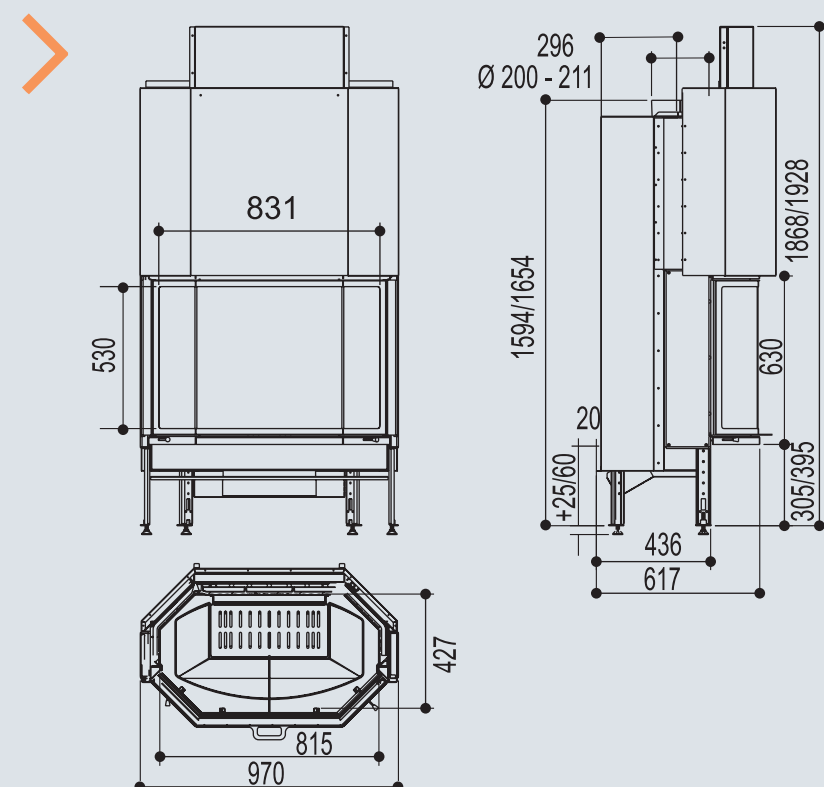
FR Grande vitre prismatique. Porte ouverture escamotable. Intérieur en fonte.

NL Grote prismaruit. Kantelbare deuropening. Binnenkant gietijzer.

IT Ampio vetro prismatico. Porta con apertura a scomparsa. Interno in ghisa.

PL Duża szyba przyzmatyczna. Drzwi z otwieraniem uchylnym. Wnętrze żeliwne.

RU Большое призматическое стекло. Вертикальный подъем двери. Внутренняя отделка из чугуна



- 11 kW
- 7 to 14 kW
- 75%
- Yes
- 50 cm
- Yes
- Option
- 200 mm

SANTOS

EN Fireplace with cut-off corners in beige hardstone with Alicante red Rocmarbre®. Shown with the 5102 ELN A firebox.

FR Cheminée pans coupés en pierre dure Beige avec un Rocmarbre® rouge Alicante. Présenté avec foyer 5102 ELN A.

NL Schouw met afgeronde hoeken van beige hardsteen met een rood Rocmarbre® Alicante. Gepresenteerd met de haard 5102 ELN A.

IT Caminetto con angoli tagliati in pietra dura beige con Rocmarbre® rosso Alicante. Presentato con il focolare 5102 ELN A.

PL Kominek z kątami wyciętymi z kamienia twardego w kolorze beżowym i z materiału Rocmarbre® w kolorze czerwonym Alicante. Prezentowany z wkładem 5102 ELN A.

RU Угловой камин со срезанными краями из бежевого твердого камня с красным мрамором Rocmarbre® Alicante. Представлен с топкой 5102 ELN A.



RIVÉRA

EN Fireplace installed against the wall in Castillon stone. Shown with the 5102 ELN A firebox.

FR Cheminée adossée en pierre de Castillon. Présenté avec foyer 5102 ELN A.

NL Voorzetschouw van Pierre de Castillon. Gepresenteerd met de haard 5102 ELN A.

IT Caminetto adossato in pietra di Castillon. Presentato con il focolare 5102 ELN A.

PL Kominek instalowany przy ścianie z kamienia Castillon. Prezentowany z wkładem 5102 ELN A.

RU Пристенный камин из камня Castillon. Представлен с топкой 5102 ELN A.





ANDROMÈDE

EN Semi-built-in fireplace in Provence stone with Marquina black marble. Shown with the 5102 ELN A firebox.

FR Cheminée semi-encastrée en pierre de Provence avec un marbre noir Marquina. Présenté avec foyer 5102 ELN A.

NL Half ingebouwde schouw van Pierre de Provence met zwart Marquina-marmar. Gepresenteerd met de haard 5102 ELN A.

IT Caminetto semi-incassato in pietra di Provenza con marmo nero Marquina. Presentato con il focolare 5102 ELN A.

PL Kominek półowieszony z kamienia Provence z czarnym marmurem Marquina. Prezentowany z wkładem 5102 ELN A.

RU Полустроенный камин из камня Provence с мрамором черного цвета Marquina. Представлен с топкой 5102 ELN A.



BOISSIÈRE

EN Fireplace installed against the wall, golden Italian stone with a tropical hardwood beam and base edge. Shown with the 5102 ELN A firebox.

FR Cheminée adossée en pierre Dorée d'Italie avec une poutre et une ceinture en bois exotique. Présenté avec foyer 5102 ELN A.

NL Voorzetschouw van Italiaanse Pierre Dorée en een balk en rand van exotisch hout. Gepresenteerd met de haard 5102 ELN A.

IT Caminetto adossato in pietra dorata italiana con trave e fascia in legno esotico. Presentato con il focolare 5102 ELN A.

PL Kominek montowany przy ścianie z włoskiego kamienia złotego, belka i pas z egzotycznego drewna. Prezentowany z wkładem 5102 ELN A.

RU Пристенный камин из камня Pierre Dorée d'Italie. Верхняя и нижняя балка из экзотических пород древесины. Представлен с топкой 5102 ELN A.



DIADÈME

EN Cut-off corners. Shown in Provence stone with flamed red bricks and a 5102 ELN A firebox. Optional stucco hood and bench. L 152 x D 152 x H 123,5 cm.

FR Pans coupés. Modèle présenté en pierre de Provence avec des briques rouges flammées et un foyer de type 5102 ELN A. Hotte en staff et banquette en option. L 152 x P 152 x H 123,5 cm.

NL Afgeronde hoeken. Gepresenteerd model van Pierre de Provence met gevlamd rode baksteen en een haard van het type 5102 ELN A. Kap van stuc en bank als optie. L 152 x D 152 x H 123,5 cm.

IT Ad angoli tagliati. Modello presentato in pietra di Provenza con mattoni rossi fiammati e un focolare di tipo 5102 ELN A. Cappa in fibrogesso e panca optional. L 152 x P 152 x H 123,5 cm.

PL Z kątami wyciętymi. Model prezentowany z kamienia Provence i czerwonych cegieł ognistych, z wkładem typu 5102 ELN A. Okap otynkowany i ławeczka jako wyposażenie opcjonalne. Sz. 152 x Gł. 152 x Wys. 123,5 cm.

RU Угловой камин со срезанными краями из камня Provence и красного обожженного кирпича. Топка типа 5102 ELN A. Кожух устанавливается отдельно. Банкетка в опции. Размеры (Ш x Г x В): 152 x 152 x 123,5 см.



DELPHYR

EN Cut-off corners. Shown in Castillon stone with Zimbabwe black granite (optional) and a 5102 ELN A firebox. Optional stucco hood. L 167 x D 167 x H 225 cm.

FR Pans coupés. Modèle présenté en pierre de Castillon avec un granit noir Zimbabwe (en option) et un foyer de type 5102 ELN A. Hotte en staff en option. L 167 x P 167 x H 225 cm.

NL Afgeronde hoeken. Gepresenteerd model van Pierre de Castillon met zwart graniet Zimbabwe (optie) en een haard van het type 5102 ELN A. Kap van stuc als optie. L 167 x D 167 x H 225 cm.

Gepresenteerd model van Pierre de Castillon met zwart graniet Zimbabwe (optie) en een haard van het type 5102 ELN A. Kap van stuc als optie. L 167 x D 167 x H 225 cm.

IT Ad angoli tagliati. Modello presentato in pietra di Castillon con granito nero Zimbabwe (optional) e un focolare di tipo 5102 ELN A. Cappa in fibrogesso optional. L 167 x P 167 x H 225 cm.

PL Z kątami wyciętymi. Model prezentowany z kamienia Castillon i czarnego granitu Zimbabwe (opcjonalnie) oraz wkładem typu 5102 ELN A. Okap otynkowany jako wyposażenie opcjonalne. Sz. 167 x Gł. 167 x Wys. 225 cm.

RU Угловой камин со срезанными краями из камня Castillon с гранитом черного цвета Zimbabwe (на заказ). Топка типа 5102 eln a. Кожух устанавливается отдельно. Размеры (Ш x Г x В): 167 x 167 x 225 см.



ANTIGONE

EN Installed against the wall. Shown in Provence stone with Oriental green marble and a 5102 ELN A firebox. Optional stucco hood and benches. Also available with cut-off corners and semi-built-in. L 165 x D 89 x H 123,5 cm.

FR Face adossée. Modèle présenté en pierre de Provence avec un marbre vert oriental et un foyer de type 5102 ELN A. Hotte en staff et banquettes en option. Existe en pans coupés et face semi-encastrée. L 165 x P 89 x H 123,5 cm.

NL Recht voorzet. Gepresenteerd model van Pierre de Provence met Oriëntaals groen marmar en een haard 5102 ELN A. Kap van stuc en bankjes als optie. Verkrijgbaar met afgeronde hoeken en recht half ingebouwd. L 165 x D 89 x H 123,5 cm.

IT Facciata adossata. Modello presentato in pietra di Provenza con marmo verde orientale e un focolare di tipo 5102 ELN A. Cappa in fibrogesso e panche optional. Disponibile nella versione con angoli tagliati e facciata semi-incassata. L 165 x P 89 x H 123,5 cm.

PL Strona montowana przy ścianie. Model prezentowany z kamienia Provence i marmuru zielonego orientального, z wkładem typu 5102 ELN A. Okap otynkowany i ławeczki jako wyposażenie opcjonalne. Istnieje w wersji z kątami wyciętymi i półowieszony w ścianie. Sz. 165 x Gł. 89 x Wys. 123,5 cm.

RU Пристенный камин из камня Provence с зеленым мрамором Oriental. Топка типа 5102 ELN A. Кожух устанавливается отдельно. Банкетка в опции. Также выпускается вариант со срезанными краями и полустроенный. Размеры (Ш x Г x В): 165 x 89 x 123,5 см.

4501 ELN S

EN Cast iron interior. Prismatic glass pane. Lift-up door.

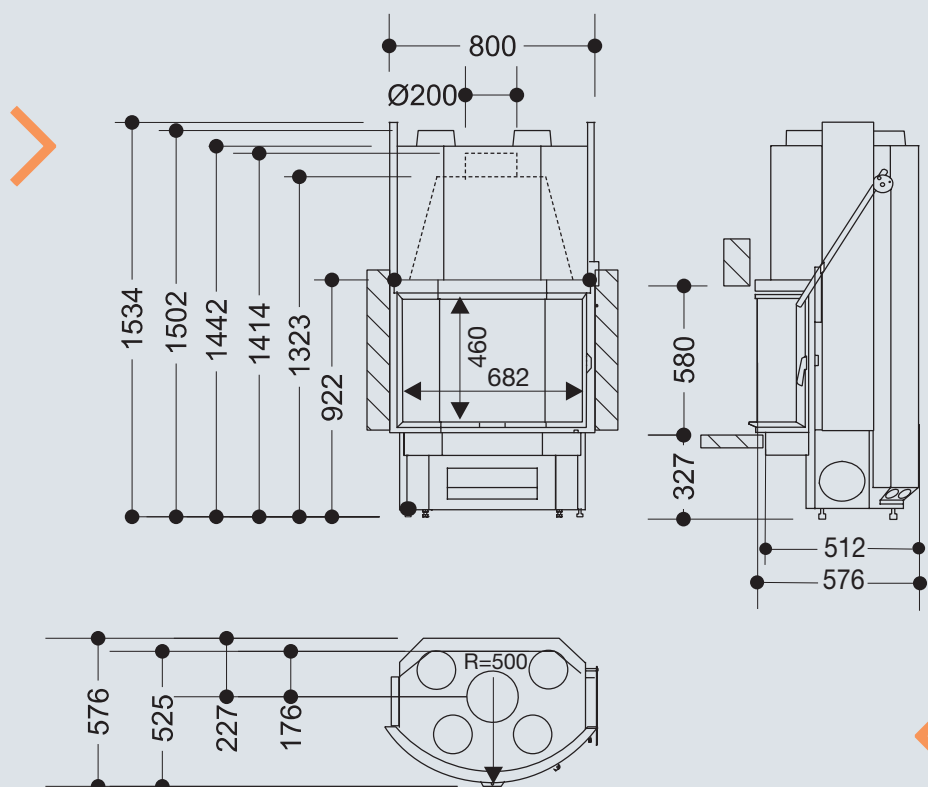
FR Intérieur en fonte. Vitre prismatique. Porte ouverture escamotable.

NL Binnenkant gietijzer. Prismatische ruit. Kantelbare deuropening.

IT Interno in ghisa. Vetro prismatico. Porta con apertura a scomparsa.

PL Wnętrze żeliwne. Szyba pryzmatyczna. Drzwi z otwieraniem uchylnym.

RU Внутренняя отделка из чугуна. Призматическое стекло. Вертикальный подъем двери.



- 11 kW
- 7 to 14 kW
- 74,3%
- 50 cm
- Option
- 200 mm



CHRYSTÈNE

EN Fireplace installed against the wall, Castillon stone. Shown with the 4501 ELN S firebox.

FR Cheminée adossée en pierre de Castillon. Présenté avec foyer 4501 ELN S.

NL Voorzetschouw van Pierre de Castillon. Gepresenteerd met de haard 4501 ELN S.

IT Caminetto addossato in pietra di Castillon. Presentato con il focolare 4501 ELN S.

PL Kominek instalowany przy ścianie z kamienia Castillon. Prezentowany z wkładem 4501 ELN S.

RU Устанавливаемый вплотную к стене камин из камня Castillon. Предлагается с топкой 4501 ELN S.



CIRCÉE

EN Fireplace installed against the wall, Rosa Aurora marble and a Marquina black marble (optional). Shown with the 4501 ELN S firebox. Optional stucco hood.

FR Cheminée adossée en marbre Rose Aurore et un marbre noir Marquina (en option). Présenté avec un foyer 4501 ELN S. Hotte en stucc en option. La Circée existe aussi en largeurs 200 cm, 210 cm, 240 cm ou 250 cm.

NL Voorzetschouw van roze marmer Aurore en zwart Marquina-marmer (als optie). Gepresenteerd met de haard 4501 ELN S. Kap van stuc als optie.

IT Caminetto addossato in marmo rosa Aurora e marmo nero Marquina (optional). Presentato con un focolare 4501 ELN S. Cappa in fibrogesso optional.

PL Kominek montowany przy ścianie z różowego marmuru Aurore i czarnego marmuru Marquina (opcjonalnie). Prezentowany z wkładem 4501 ELN S. Okap otynkowany jako wyposażenie opcjonalne.

RU Пристенный камин из розового мрамора Aurore и черного мрамора Marquina (на заказ). Представлен с топкой 4501 ELN S. Кошух устанавливается отдельно.



SAVANA

EN Semi-built-in fireplace. Shown in Provence white stone with a 4501 ELN S firebox. Also available in a version for installation against the wall (NICOYA). L 133 x P (57+20) x H 201 cm.

FR Face semi-encastree. Modèle présenté en pierre blanche de Provence avec foyer type 4501 ELN S. Existe en version adossée (NICOYA). L 133 x P (57+20) x H 201 cm.

NL Recht half ingebouwd. Gepresenteerd model van witte Pierre de Provence Castillon met een haard van het type 4501 ELN S. Bestaat in voorzetversie (NICOYA). L 133 x D (57+20) x H 201 cm.

IT Facciata semi-incassata. Modello presentato in pietra bianca di Provenza con focolare tipo 4501 ELN S. Disponibile nella versione adossata (NICOYA). L 133 x P (57+20) x H 201 cm.

PL Potowicznie wbudowany w ścianę. Model prezentowany z białego kamienia Provence z wkładem typu 4501 ELN S. Istnieje w wersji montowanej przy ścianie (NICOYA). Sz. 133 x Gł. +20 x Wys. 201 cm.

RU Полустроеный камин из камня Provence. Представлен с топкой 4501 ELN S. Также выпускается в пристенном варианте (NICOYA). Размеры (Ш x Г x В): 133 x (57+20) x 201 см.

JONCHÈRE



- **EN** Installed against the wall. Shown in variegated quarry stones and Castillon stone. Iroko beam.
- FR** Face adossée. Modèle présenté en moellons nuancés et pierre de Castillon. Poutre Iroko.
- NL** Recht voorzet. Gepresenteerd model van genuanceerde breuksteen en Pierre de Castillon. Iroko balk.
- IT** Facciata addossata. Modello presentato in mattoni sfumati e pietra di Castillon. Trave in Iroko.
- PL** Strona montowana przy ścianie. Model prezentowany z kamienia tęczowego w różnych odcieniach i kamienia Castillon. Belka Iroko.
- RU** Пристенный камин из бутового камня различных оттенков и камня Castillon. Балка из экзотических пород древесины.



MONTBROUAGE

- EN** Built-in fireplace. Shown in Ramagée hardstone with an open fire. Available with optional raised base. Also available in width 150 cm. L 200 x D 50 x H 115 cm.
- FR** Face encastrée. Modèle présenté en pierre dure ramagée avec un foyer ouvert. Socle de surélévation disponible en option. Existe aussi en largeur 150 cm. L 200 x P 50 x H 115 cm.
- NL** Recht ingebouwd. Gepresenteerd model van hardsteen met rankversiering en een open haard. Verhoging als optie verkrijgbaar. Bestaat ook in breedte 150 cm.
- IT** Facciata incassata. Modello presentato in pietra dura a fiorame con focolare aperto. Zoccolo di sopraelevazione optional. Disponibile anche nella larghezza 150 cm. L 200 x P 50 x H 115 cm.
- PL** Wbudowany w ścianę. Model prezentowany z kamienia twardego z deseniem, z wkładem otwartym. Podstawa podwyższona jako wyposażenie opcjonalne. Istnieje także w szerokości 150 cm. Sz. 200 x Gł. 50 x Wys. 115 cm.
- RU** Встроенный камин из твердого камня представленный с открытой топкой. Дополнительное опорное основание в опции. Размеры (Ш x Г x В): 200 x 50 x 115 см. Также выпускается шириной 150 см.

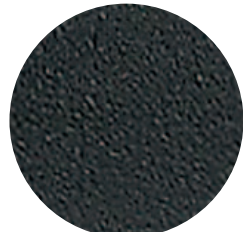


BARONNIE

- EN** Installed against the wall. Shown in Castillon stone with an open fire. Optional stone hood, andirons and fireplate. L 150 x D 82 x H 128 cm.
- FR** Face adossée. Modèle présenté en pierre de Castillon avec un foyer ouvert. Hotte en pierre, chenets et plaque d'âtre en option. L 150 x P 82 x H 128 cm.
- NL** Recht voorzet. Gepresenteerd model van Pierre de Castillon met een open haard. Kap van steen, haardijzers en haardplaat als optie. L 150 x D 82 x H 128 cm.
- IT** Facciata adossata. Modello presentato in pietra di Castillon con un focolare aperto. Cappa in pietra, portaceppi e piastra del focolare optional. L 150 x P 82 x H 128 cm.
- PL** Strona montowana przy ścianie. Model prezentowany z kamienia Castillon z wkładem otwartym. Okap kamienny, podstawki na drewno i płyta paleniska jako wyposażenie opcjonalne. Sz. 150 x Gł. 82 x Wys. 128 cm.
- RU** Пристенный камин из камня Castillon с открытой топкой. Короб из камня, подставка для дров и топочная плита устанавливаются отдельно. Размеры (Ш x Г x В): 150 x 82 x 128 см.

MATERIALS

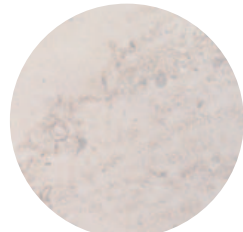
STONES



Blackstone (Pierre dure)



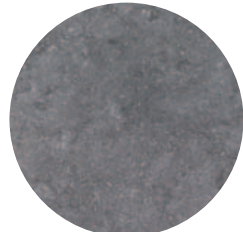
Calizza Capri (Pierre dure)



Pierre dure Fossile



Moka crème (Pierre dure)



Greystone (Pierre dure)



Pierre dure Beige



Pierre dure Perliée



Rocstone® bossagé



Ardoise noire



Pierre sèche de Bormes



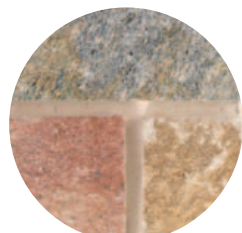
Pierre dorée d'Italie



Mœllons nuancés jaunes



Mœllons nuancés rouges et jaunes



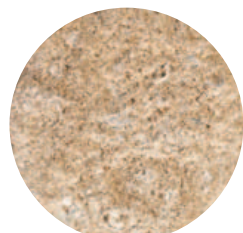
Mœllons nuancés



Castillon lisse



Castillon éclaté



Castillon bossagé



Provence lisse



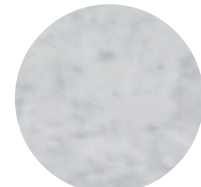
< Provence bossagé

Dordogne lisse >

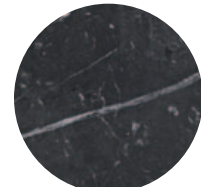
MARBLES



Crème Marfil



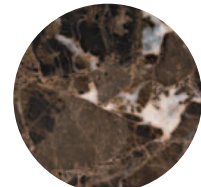
Blanc Carrare



Noir Marquina



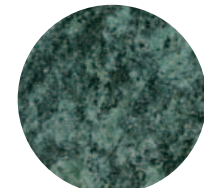
Jaune Sahara



Brun Emperador



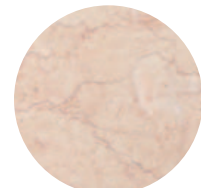
Rose Aurore



Vert Oriental



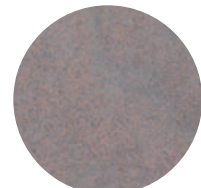
Cappuccino



Crème Angélique

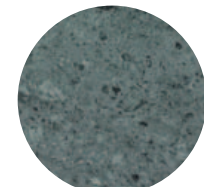


Wengé

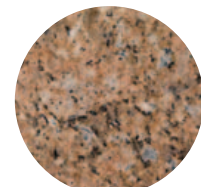


Café

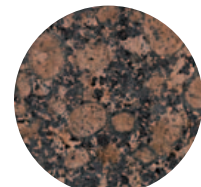
GRANITES



Vert tropical



Jaune vénitien



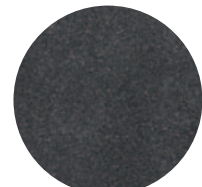
Brun Baltic



Paradisio

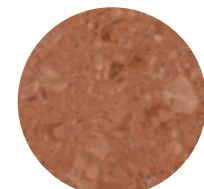


Noir Zimbabwe



Noir antique

ROC MARBLES®



Rouge Alicante

REFRACTORY BRICKS



Ocre flammé



Jaune flammé



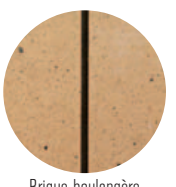
Rouge flammé



Cévenole



Jaune classique



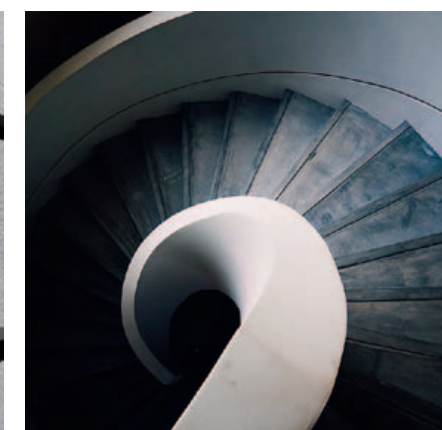
Brique boulangère



Tuilots rouge



Tuilots bruns



WOOD STOVES
LES POÊLES À BOIS
ONZE HOUTKACHELS
LE STUFE A LEGNA
PIECE OPALANE DREWNEM
ДРОВЯНЫЕ ПЕЧИ

WOOD STOVES

INFINITY 800



INFINITY 800 VISION

SUR CAISSON



EN Cubic design. Single air control lever. The stove can be placed directly in an open hearth.

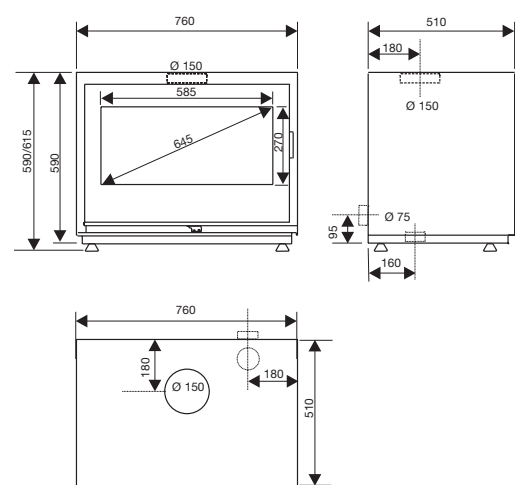
FR Design cubique. Commande unique de réglage d'air. Possibilité de poser directement le poêle dans l'âtre d'une cheminée.

NL Kubusmodel. Bediening door enkelvoudige luchtregeling. Mogelijkheid om de kachel rechtstreeks in een schouw te plaatsen.

IT Design cubico. Comando unico della regolazione dell'aria. Possibilità di posare direttamente la stufa nel focolare di un caminetto.

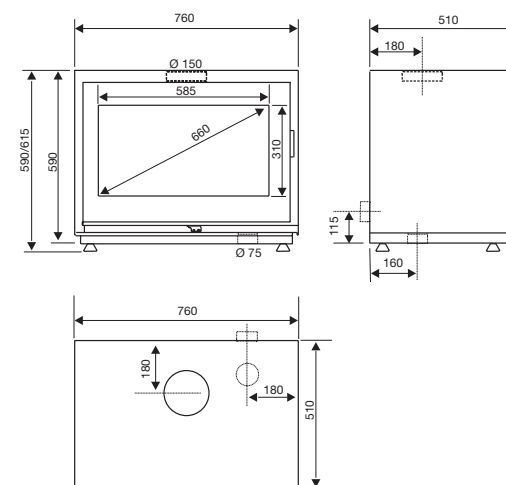
PL W kształcie sześcianu. Pojedynczy pilot umożliwiający sterowanie przepływami powietrza spalania. Możliwość bezpośredniego umieszczenia pieca w palenisku kominka.

RU Дизайн кубической формы. Уникальное управление регулировкой подачи воздуха. Возможность разместить печь непосредственно в очаге камина.



- 10 kW
- 7 to 15 kW
- 78%
- Yes
- 50 cm
- 64.5 cm
- Yes
- Top
- 150 mm
-

- 9 kW
- 6 to 15 kW
- 79%
- Yes
- 50 cm
- 66 cm
- Yes
- Top
- 150 mm
-



EN Cubic design. Single air control lever. Box-type stand to store accessories or logs.

FR Design cubique. Commande unique de réglage d'air. Socle caisson pour ranger des accessoires ou du bois.

NL Kubusmodel. Bediening door enkelvoudige luchtregeling. Open voet om accessoires of hout op te bergen.

IT Design cubico. Comando unico della regolazione dell'aria. Zoccolo cassone per riporre accessori o legna.

PL W kształcie sześcianu. Pojedynczy pilot umożliwiający sterowanie przepływami powietrza spalania. Obudowa na akcesoria lub drewno.

RU Дизайн кубической формы. Уникальное управление регулировкой подачи воздуха. Основание может использоваться как дровник или для хранения каминных аксессуаров.

INFINITY 800 VISION

MURAL



INFINITY 1000

MURAL



EN Wide 16:9 version. Wall mounting plate. Single air control lever.

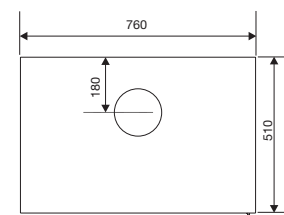
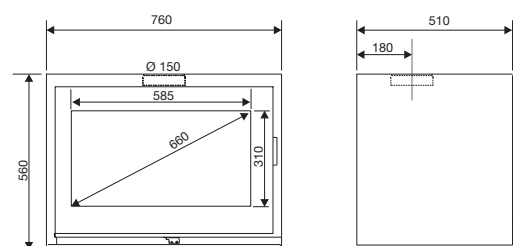
FR Vision 16/9^{ème}. Platine de fixation murale. Commande unique de réglage d'air.

NL Zicht 16/9e. Wandbevestigingsplaat. Bediening door enkelvoudige luchtregeling.

IT Visione 16/9. Piastra di fissaggio a parete. Comando unico della regolazione dell'aria.

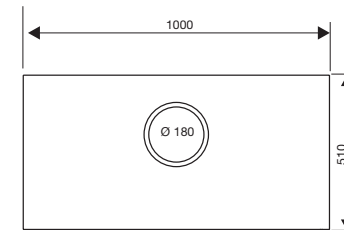
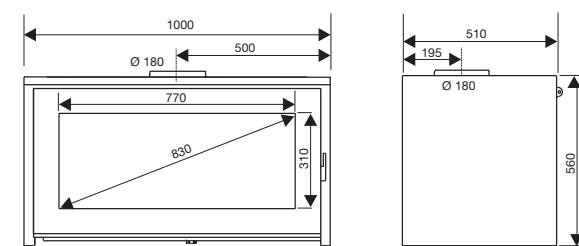
PL Widok 16/9. Płyta do montażu ściennego. Pojedynczy pilot umożliwiający sterowanie przepływami powietrza spalania.

RU Обзор 16/9. Пластина для настенного крепления. Уникальное управление регулировкой подачи воздуха.



- 9 kW
- 6 to 15 kW
- 79%
- Yes
- 50 cm
- 66 cm
- Yes
- Top
- 150 mm
-

- 10 kW
- 7 to 15 kW
- 80%
- Yes
- 50 cm
- 83 cm
- Yes
- Top
- 180 mm
-



EN Panoramic view of the fire. Single air control lever.

FR Vision du feu panoramique. Commande unique de réglage d'air.

NL Panoramazicht op het vuur. Bediening door enkelvoudige luchtregeling.

IT Visione panoramica del fuoco. Comando unico della regolazione dell'aria.

PL Panoramiczny widok ognia. Pojedynczy pilot umożliwiający sterowanie przepływami powietrza spalania. Obudowa.

RU Панорамный обзор пламени. Уникальное управление регулировкой подачи воздуха.

INFINITY 1000

SUR CAISSON

HEXYUM



EN Designed to combine with one or more log boxes. Cast iron door with screen-printed glass front. Single air control lever.

FR Design permettant plusieurs combinaisons avec caissons associés. Porte en fonte avec une façade plein verre sérigraphié. Commande unique de réglage d'air.

NL Door de vormgeving zijn meerdere combinaties mogelijk met bijbehorende open voeten. Gietijzener deur met volglazen, gegraveerde voorkant. Bediening door enkelvoudige luchtregeling.

IT Design che permette svariate combinazioni di cassoni abbinati. Porta in ghisa con facciata completamente in vetro serigrafato. Comando unico della regolazione dell'aria.

PL Design umożliwiający różne połączenia z odpowiednimi obudowami. Drzwi żeliwne z pełną płytą przednią witrażową. Pojedynczy pilot umożliwiający sterowanie przepływami powietrza spalania.

RU Конструкция печи позволяет комбинировать несколько опорных оснований, которые могут использоваться как дровники. Чугунная дверца: полностью стеклянный фасад с шелкографией. Уникальное управление регулировкой подачи воздуха.

- 7 kW
- 5 to 14 kW
- 78%
- Yes
- 50 cm
- Yes
- Rear or top
- 150 mm
-



EN Panoramic view of the fire. Single air control lever. Box-type stand.

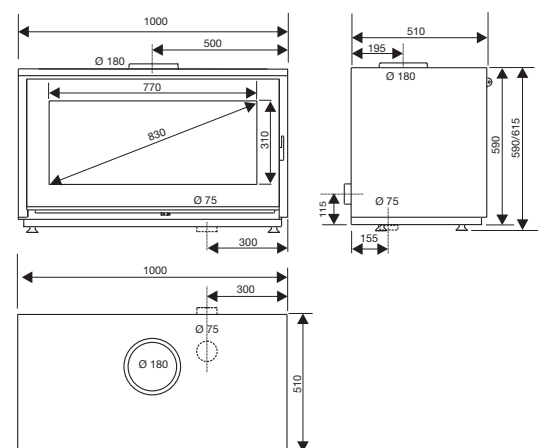
FR Vision du feu panoramique. Commande unique de réglage d'air. Socle caisson.

NL Panoramazicht op het vuur. Bediening door enkelvoudige luchtregeling. Open voet.

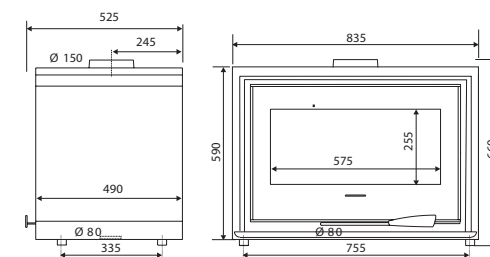
IT Visione panoramica del fuoco. Comando unico della regolazione dell'aria. Zoccolo cassone.

PL Panoramiczny widok ognia. Pojedynczy pilot umożliwiający sterowanie przepływami powietrza spalania. Obudowa.

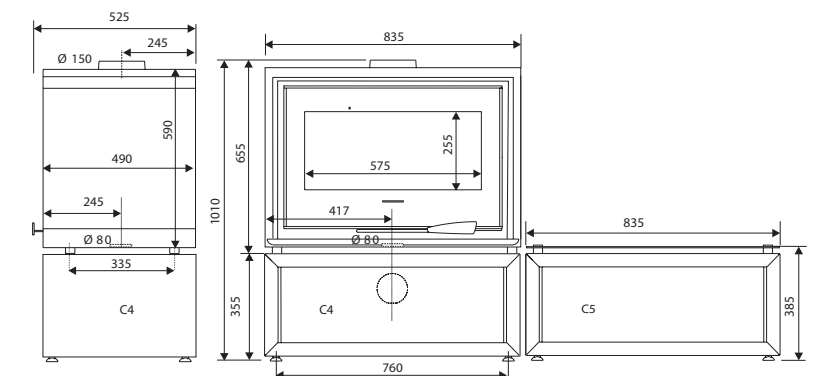
RU Панорамный обзор пламени. Уникальное управление регулировкой подачи воздуха. Основание с ящиком.



- 10 kW
- 7 to 15 kW
- 80%
- Yes
- 50 cm
- 83 cm
- Yes
- Top
- 180 mm
-



Hexyum alone



Hexyum with housing



EN Round design. Cast iron door with screen-printed glass front. Single air control lever.

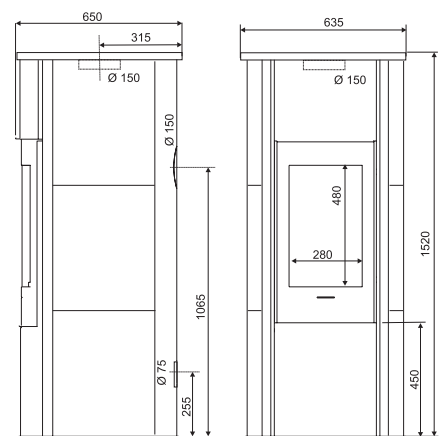
FR Design arrondi. Porte en fonte façade plein verre sérigraphié. Commande unique de réglage d'air.

NL Afgerond model. Gietijzeren deur met gegraveerd glas. Bediening door enkelvoudige luchtregeling.

IT Design arrotondato. Porta in ghisa con facciata completamente in vetro serigrafato. Comando unico della regolazione dell'aria.

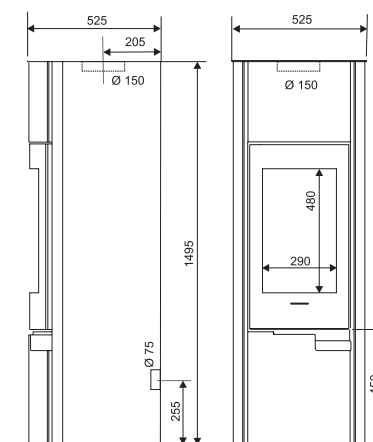
PL Wygląd zaokrąglony. Drzwi żeliwne z pełną płytą vitroceramiczną. Pojedynczy pilot umożliwiający sterowanie przepływami powietrza spalania.

RU Округлая форма. Чугунная дверца: полностью стеклянный фасад с шелкографией. Уникальное управление регулировкой подачи воздуха.



- 7 kW Kw
- 5 to 10 kW
- 80%
- Yes
- 25 cm
- Yes IN'AIR
- Rear or top
- 150 mm
-

- Kw 7 kW
- 5 to 10 kW
- 80%
- Yes
- 25 cm
- Yes IN'AIR
- Rear or top
- 150 mm
-



EN Curved design. Cast iron door with screen-printed glass front. Single air control lev.

FR Design galbé. Porte en fonte avec une façade plein verre sérigraphié. Commande unique de réglage d'air.

NL Gebogen model. Gietijzeren deur met volglazen, gegraveerde voorkant. Bediening door enkelvoudige luchtregeling.

IT Design arrotondato. Porta in ghisa con facciata completamente in vetro serigrafato. Comando unico della regolazione dell'aria.

PL Wygląd wypukły. Drzwi żeliwne z pełną płytą przednią vitroceramiczną. Pojedynczy pilot umożliwiający sterowanie przepływami powietrza spalania.

RU Выгнутая форма. Чугунная дверца: полностью стеклянный фасад с шелкографией. Уникальное управление регулировкой подачи воздуха.

KYLIOS



ZIOS



EN Round design. Side view of the fire. Vermiculite interior.

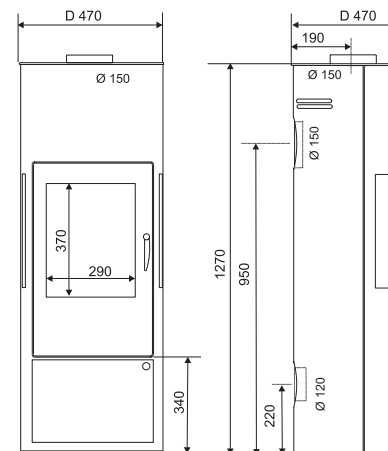
FR Design arrondi. Visions latérale du feu. Intérieur en vermiculite.

NL Afgerond model. Zijdellings zicht op het vuur. Binnenkant van vermiculiet.

IT Design arrotondato. Visione laterale del fuoco. Interno in vermiculite.

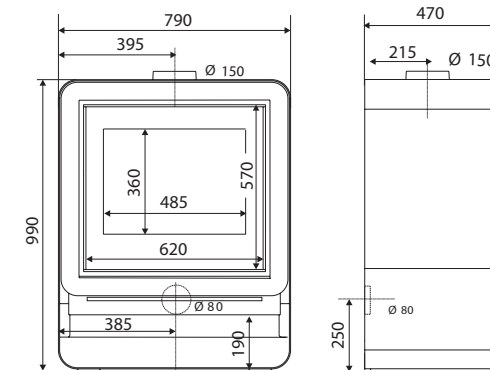
PL Wygląd zaokrąglony. Boczny widok ognia. Wnętrze z wermikulitu.

RU Округлая форма. Боковой обзор пламени. Внутренняя отделка из вермикулита.



- 6 kW
- 3 to 10 kW
- 78%
- Yes
- 25 cm
- Yes
- Rear or top
- 150 mm
-

- 7 kW
- 5 to 14 kW
- 83%
- Yes
- 50 cm
- Yes
- Top
- 150 mm
-



EN Two-colour design. Cast iron door with screen-printed glass front. Single air control lever.

FR Design bi-couleur. Porte en fonte avec une façade plein verre sérigraphié. Commande unique de réglage d'air.

NL Tweekleurig model. Gietijzeren deur met volglazen, gegraveerde voorkant. Bediening door enkelvoudige luchtregeling.

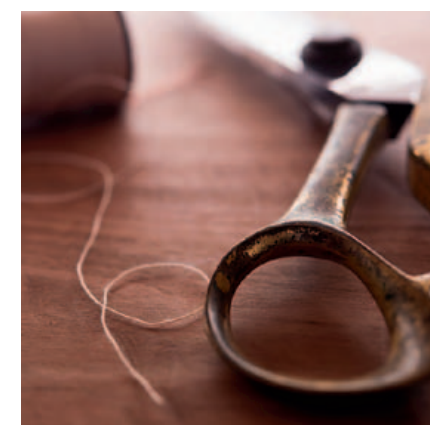
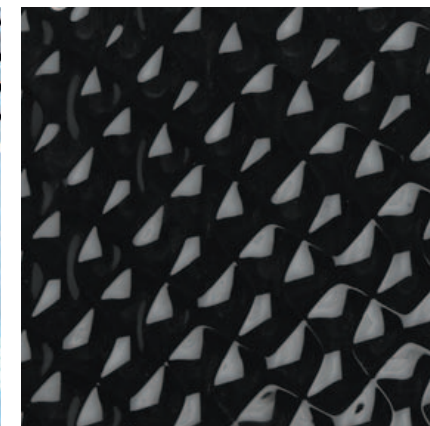
IT Design bicolore. Porta in ghisa con facciata completamente in vetro serigrafato. Comando unico della regolazione dell'aria.

PL Wygląd dwukolorowy. Drzwi żeliwne z pełną płytą przednią vitroceramiczną. Pojedynczy pilot umożliwiający sterowanie przepływami powietrza spalania.

RU Двухцветный дизайн. Чугунная дверца: полностью стеклянный фасад с шелкографией. Уникальное управление регулировкой подачи воздуха.



PELLET STOVES
LES POÊLES À GRANULES
DE PELLETKACHELS
LE STUFE A PELLETT
PIECE NA GRANULAT
ПЕЛЛЕТНЫЕ ПЕЧИ



QUARTZ

EN Mirror glass stove door: Exceptional view of the flame. Can also be built into the wall. Warm air distribution

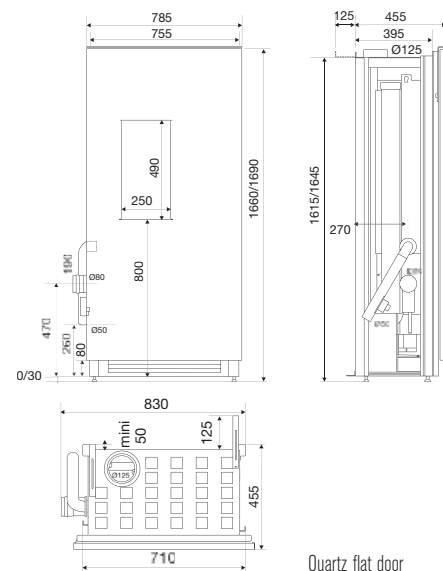
FR Vitre de foyer avec vitre miroir : Vision de la flamme exceptionnelle. Foyer encastrable. Cet appareil est doté d'une distribution d'air chaud.

NL Haardruit met spiegelglas: uitzonderlijk zicht op het vuur. Inbouwhaard. Dit apparaat is uitgerust met warmeluchtverspreiding.

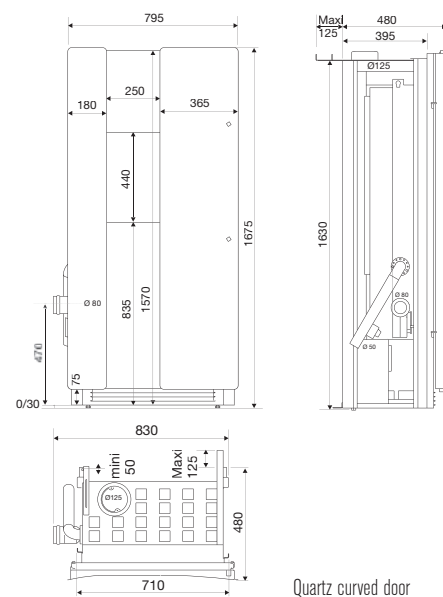
IT Vetro del focolare con vetro a specchio: Visione eccezionale della fiamma. Focolare a incasso. Quest'apparecchio è dotato di canalizzazione dell'aria calda.

PL Szyba paleniska z lustrem. Nadzwyczajny widok ognia. Wkład do wbudowania. Urządzenie jest wyposażone w układ dystrybucji gorącego powietrza.

RU Топка с зеркальным стеклом: Исключительный обзор пламени. Встраиваемая топка. Это устройство оснащено функцией распределением горячего воздуха.



Quartz flat door



Quartz curved door

- Kw** 7 kW
- 0 to 7 kW
- 90%
- 35 kg
- Between 30 and 70 h
- IN AIR Yes
- Left side
- Yes
- 80 mm



ORGANDI



EN All glass door. SILENT mode. System's secur: patented burner, special sealed stove for total safety.

FR Porte plein verre. Mode SILENT. System's secur: brûleur breveté, spécial poêle étanche pour une sécurité absolue.

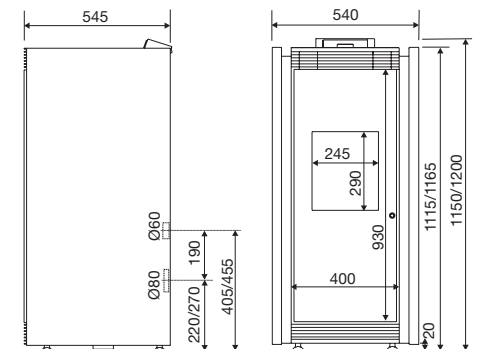
NL Volglazen deur. SILENT-functie. System's secur: gepatenteerde brander, speciaal voor luchtdichte kachels voor absolute veiligheid.

IT Porta completamente in vetro. Modalità SILENT. System's secur: bruciatore brevettato, speciale per stufa ermetica per una sicurezza ottimale.

PL Drzwi pełne vitroceramiczne. Tryb SILENT. System's secur: opatentowany palnik, specjalny piec szczelny dla zapewnienia najwyższego bezpieczeństwa.

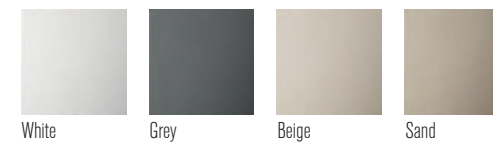
RU Полностью стеклянная дверца. Режим бесшумности SILENT. Система безопасности: запатентованная горелка, специальная герметичная печь для абсолютной безопасности.

- Kw** 5,5 kW | 7 kW
- 0 to 5,5 kW | 0 à 7 kW
- 90% | 87%
- 18 kg | 18 kg
- Between 13 and 36 h | Between 10 and 36 h
- IN AIR Yes
- Back
- Yes
- 80 mm



FINISHES AVAILABLE - LES FINITIONS DISPONIBLES VERKRIJGBARE AFWERKINGEN - FINITURE DISPONIBILI DOSTĘPNE WYKOŃCZENIA - ДОСТУПНЫЕ ВИДЫ ОТДЕЛКИ

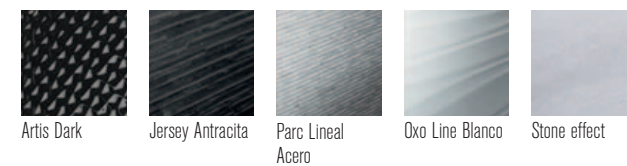
STEEL



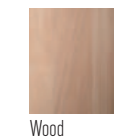
TISSUS



CÉRAMIC



WOOD

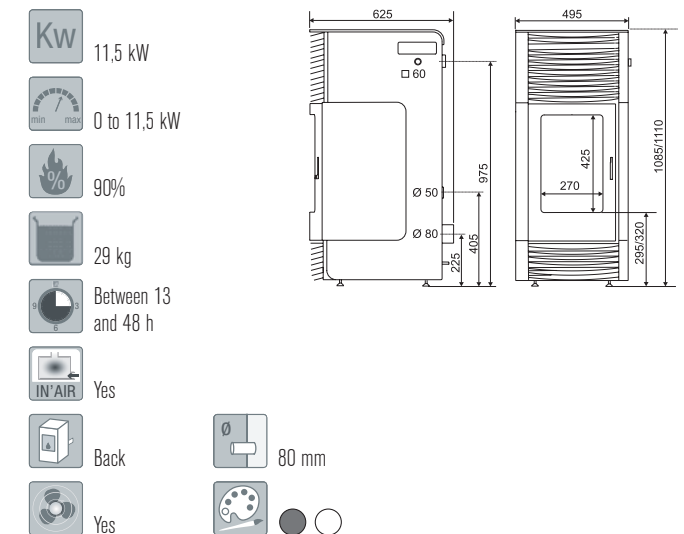


ATTRACTION



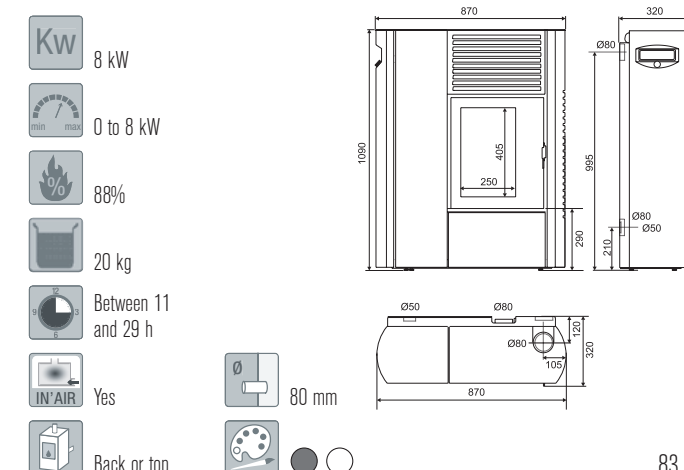
LYRA

- EN** Contemporary, two-colour design. Cast iron door. Warm air distribution.
- FR** Design contemporain et bicolore. Porte en fonte. Canalisable : distribution d'air chaud
- NL** Modern, tweekleurig model. Gietijzeren deur. Mogelijkheid om leidingen aan te sluiten: warmeluchtverspreiding.
- IT** Design contemporaneo e bicolore. Porta in ghisa. Canalizzabile: distribuzione dell'aria calda.
- PL** Nowoczesny, dwukolorowy design. Drzwi żeliwne. Możliwość podłączenia przewodów dystrybucji gorącego powietrza.
- RU** Современный и двухцветный дизайн. Чугунная дверца. Способность к циркуляции: распределение горячего воздуха.

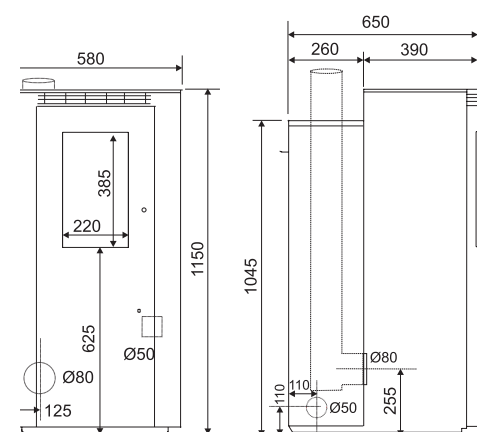


ELLIPSE

- EN** Contemporary design. Reduced clearance, can be installed right up to the wall. Will easily fit into a small space.
- FR** Design contemporain. Distance d'installation réduite, adossable au mur*. Intégration aisée dans des espaces réduits.
- NL** Moderne vormgeving. Beperkte installatieafstand, kan tegen de wand geplaatst worden*. Eenvoudig te gebruiken in kleine ruimtes.
- IT** Design contemporaneo. Distanza d'installazione ridotta, adossabile alla parete*. Integrazione facilitata negli spazi ridotti.
- PL** Współczesny design. Zmniejszona odległość instalacji, montowany przy ścianie*. Łatwe wbudowanie w miejscu o ograniczonej przestrzeni.
- RU** Современный дизайн. Уменьшенное расстояние для установки, устанавливается вплотную к стене*. Легко встраивается в ограниченное пространство.



- EN** High-end two-colour finish. Compact design. Remote control compatible.
- FR** Finition haut de gamme bicolore. Format peu encombrant. Contrôle avec les solutions de contrôle à distance.
- NL** Luxe, tweekleurige afwerking. Klein formaat. Compatibel met afstandsbediening.
- IT** Finitura bicolore di alta qualità. Formato poco ingombrante. Controllo a distanza compatibile.
- PL** Wykończenie dwukolorowe najwyższej jakości. Format o niewielkich wymiarach. Kompatybilny pilot.
- RU** Двухцветная отделка верхней части. Компактные размеры. Совместимый пульт ДУ.



- Kw**
-
-
-
-
-
-
-
-

> CONTEMPORARY

TYPE OF FIRE VIEW	ABSOLU 800	EMPYRIUM 900	EMPYRIUM 1000	EMPYRIUM 1200	PALATIUM 3	PALATIUM 6	982 ELN	6100 ELN
	Trivision	Front view	Front view	Front view	Front view	Front view	Front view	Double-sided view
PAGES	14	4	8	12	24	26	42	40

PRODUCT INFORMATION

Warranty	5 years	5 years	5 years	5 years	5 years	5 years	5 years	5 years
Dimensions L x H x D	82 x 153 x 61 cm	113 x 174,5/186,5 x 62,5 cm	132 x 174,5/186,5 x 62,5 cm	151 x 174,5/186,5 x 62,5 cm	68 x 87/103 x 49,5 cm	77 x 77/93 x 49,5 cm	76 x 157/178 x 58 cm	76 x 145/162 x 54,5 cm
Log size	50 cm	50 cm	50 cm	50 cm	50 cm	50 cm	50 cm	50 cm
Net weight	220 kg	282 kg	309 kg	337 kg	165 kg	172 kg	205 kg	190 kg
Opening and cleaning the glass	Lift-up and sliding	Lift-up and tilt-and-turn	Lift-up and tilt-and-turn	Lift-up and tilt-and-turn	Side opening	Side opening	Lift-up and side opening	1 side lift-up and 1 side opening

PRODUCT PERFORMANCE

Nominal output	12 kW	13 kW	14 kW	15 kW	7 kW	7 kW	13 kW	10 kW
Power range	4 et 12 kW	6 à 13 kW	7 à 14 kW	7 à 15 kW	5 à 14 kW	5 à 14 kW	6 à 16 kW	7 à 14 kW
Efficiency	>75%	78%	75%	72%	83%	78%	72,5%	71%
CO emissions (13% O2)	≤ 0,3%	0,10%	0,10%	0,12%	0,09%	0,10%	0,07%	0,10%

INSTALLATION AND DIMENSIONING

Ø of smoke outlet nozzle	250 mm	200 mm	200 mm	200 mm	150 mm	150 mm	200 mm	200 mm
Ø of combustion air inlet nozzle	150 mm	125 mm	125 mm	125 mm	75 mm	75 mm	125 mm	75 mm

OPTIONS

Warm air distributor nozzles	2	2 (Included as standard)	2 (Included as standard)	2 (Included as standard)	2 (Included as standard)	2 (Included as standard)	2 (Included as standard)	2 (Included as standard)
Air distributor cover	Included as standard	Included as standard	Included as standard	Included as standard	Included as standard	Included as standard	Included as standard	Included as standard
Turbine	Yes	Yes	Yes	Yes	Yes	Yes	Yes	No
Trim frames	-	Frame Tech Frame Karo 50 black or white Frame Karo 100 black or white	Frame Tech Frame Karo 50 black or white Frame Karo 100 black or white	Frame Tech Frame Karo 50 black or white Frame Karo 100 black or white	Frame Solo Frame Tech Frame Karo 50 black or white Frame Karo 100 black or white	Frame Solo Frame Tech Frame Karo 50 black or white Frame Karo 100 black or white	Frame Tech Frame Karo 50 black or white Frame Karo 100 black or white	Frame Tech Frame Karo 50 black or white Frame Karo 100 black or white

> CLASSIC

7670 L RÉSULT	2525 NS	2527 NS	4601 ELNS	5802 ELN A	4501 ELNS	5102 ELN A	803 L	803 EL	2511 NS
Front view	Bivision left	Bivision right	Curved view	Curved view	Prismatic view	Prismatic view	Front view	Front view	Trivision
22	18	20	54	52	60	56	48	48	16

> TRADITION

5 years	5 years	5 years	5 years	5 years	5 years	5 years	5 years	5 years	5 years
67,2 x 129,8 x 49 cm	86,6 x 166,5/169 x 59,3 cm	86,6 x 166,5/169 x 59,3 cm	80 x 153,4 x 46,1 cm	97 x 186,8/192,8 x 61,7 cm	80 x 153,4 x 52,5 cm	97 x 186,8/192,8 x 67,1 cm	76 x 104,3 x 51,8 cm	76 x 125,4 x 51,8 cm	83,4 x 130,8/133,3 x 63,4 cm
33 cm	50 cm	50 cm	50 cm	50 cm	50 cm	50 cm	50 cm	50 cm	50 cm
150 kg	220 kg	220 kg	182 kg	211 kg	180 kg	209 kg	130 kg	150 kg	220 kg
Side opening	Lift-up and side opening	Lift-up and side opening	Lift-up and side opening	Lift-up and side opening	Lift-up and side opening	Lift-up and side opening	Side opening	Lift-up and side opening	Lift-up and side opening

5 kW	11 kW	11 kW	11 kW	11 kW	11 kW	11 kW	9 kW	9 kW	11 kW
5 à 10 kW	7 à 14 kW	7 à 14 kW	7 à 14 kW	7 à 14 kW	7 à 14 kW	7 à 14 kW	6 à 14 kW	6 à 14 kW	7 à 14 kW
85%	70,9%	70,9%	74,3%	75%	74,3%	75%	82%	85%	70,9%
0,10%	0,16%	0,16%	0,12%	0,13%	0,12%	0,13%	0,12%	0,10%	0,16%

150 mm	250 mm	250 mm	200 mm	200 mm	200 mm	200 mm	200 mm	200 mm	250 mm
75 mm	-	-	-	125 mm	-	125 mm	-	-	-

2 (Included as standard)	2	2	2 (Included as standard)	2 (Included as standard)	2 (Included as standard)	2 (Included as standard)	2 (Included as standard)	2 (Included as standard)	2
Included as standard	CDA 255	CDA 255	Included as standard	Included as standard	Included as standard	Included as standard	Included as standard	Included as standard	CDA 255
Yes	Yes	Yes	Yes	Yes	Yes	Yes	Yes	Yes	Yes
Frame Oriéo black or grey	-	-	-	-	-	-	-	-	-

FIREBOX INSERT

> CONTEMPORARY

	700 FV / FVT	800 FV / FVT	800 HORIZON FV / FVT	1000 HORIZON FV	700 FV / FVT BI-VISION	800 FV / FVT BI-VISION	700 FV / FVT TRI-VISION	800 FV / FVT TRI-VISION
TYPE OF FIRE VIEW	Front view	Front view	Front view	Front view	Bivision right, reversible to left	Bivision right, reversible to left	Trivision	Trivision
PAGES	34	34	28	30	33	33	32	32

PRODUCT INFORMATION

Warranty	5 years	5 years	5 years	5 years	5 years	5 years	5 years	5 years
Dimensions L x H x D	67 x 55 x 48 cm	76 x 65,5 x 48 cm	76 x 55 x 48 cm	100 x 55 x 49 cm	73 x 60 x 51,5 cm	82 x 70,5 x 51,5 cm	69 x 60 x 51,5 cm	78 x 70,5 x 51,5 cm
Log size	50 cm	50 cm	50 cm	50 cm	50 cm	50 cm	50 cm	50 cm
Net weight	95,5 kg	117,5 kg	107 kg	180 kg	115 kg	148 kg	116 kg	148 kg
Opening and cleaning the glass	Side opening	Side opening	Side opening	Side opening	Side opening	Side opening	Side opening	Side opening

PRODUCT PERFORMANCE

Nominal output	8 kW	10 kW	10 kW	10 kW	8 kW	10 kW	8 kW	10 kW
Power range	5 à 12 kW	7 à 14 kW	7 à 14 kW	7 à 14 kW	5 à 12 kW	7 à 14 kW	5 à 12 kW	7 à 14 kW
Efficiency	80%	77%	77%	80%	77%	77%	75%	77%
CO emissions (13% O ₂)	0,09%	0,09%	0,09%	0,10%	0,12%	0,12%	0,12%	0,12%
To heat	Between 45 and 120 m ²	Between 55 and 150 m ²	Between 55 and 150 m ²	Between 55 and 150 m ²	Between 45 and 120 m ²	Between 55 and 150 m ²	Between 45 and 120 m ²	Between 55 and 150 m ²

INSTALLATION AND DIMENSIONING

Ø of smoke outlet nozzle	150 mm	150 mm	150 mm	180 mm	150 mm	150 mm	150 mm	150 mm
Ø of combustion air inlet nozzle	75 mm	75 mm	75 mm	75 mm	75 mm	75 mm	75 mm	75 mm

OPTIONS

Warm air distributor nozzles	2	2	2	2 if fairing	2	2	2	2
Turbine	Optional (FV) Included as standard (FVT)	Optional (FV) Included as standard (FVT)	Optional (FV) Included as standard (FVT)	Optional (FV) Included as standard (FVT)	Yes	Yes	Yes	Yes
Trim frames	Frame Bordure Frame Tech Frame Karo 50 black Frame Karo 100 black	Frame Bordure Frame Tech Frame Karo 50 black Frame Karo 100 black	Frame Bordure Frame Tech Frame Karo 50 black Frame Karo 100 black	Frame Bordure Frame Tech Frame Karo 50 black Frame Karo 100 black	Included as standard	Included as standard	Included as standard	Included as standard

> TRADITION

761 L	767 L	768 L	771 L	777 L	778 L	762 L	772 L
Front view	Bivision right, reversible to left	Trivision	Front view	Bivision right, reversible to left	Trivision	All glass front	All glass front
38	38	38	38	38	38	38	38

> CLASSIC

5 years	5 years	5 years	5 years	5 years	5 years	5 years	5 years
67 x 50 x 47,5 cm	67 x 50 x 47,5 cm	67 x 50 x 47,5 cm	76 x 61,5 x 47,5 cm	76 x 61,5 x 47,5 cm	76 x 61,5 x 47,5 cm	67 x 52,5 x 47,5 cm	76 x 61,5 x 47,5 cm
50 cm	50 cm	50 cm	50 cm	50 cm	50 cm	50 cm	50 cm
92 kg	102 kg	102 kg	110 kg	120 kg	120 kg	97 kg	121 kg
Side opening	Side opening	Side opening	Side opening	Side opening	Side opening	Side opening	Side opening

9 kW	9 kW	8 kW	9,5 kW	9,5 kW	9,5 kW	9 kW	9,5 kW
6 à 14 kW	6 à 14 kW	5 à 12 kW	6 à 14 kW	6 à 14 kW	6 à 14 kW	6 à 14 kW	6 à 14 kW
70,7%	70,7%	75,5%	75%	75%	75%	70,7%	75%
0,25%	0,25%	0,11%	0,10%	0,10%	0,10%	0,25%	0,10%
Between 50 and 135 m ²	Between 50 and 135 m ²	Between 45 and 120 m ²	Between 55 and 150 m ²	Between 55 and 150 m ²	Between 55 and 150 m ²	Between 50 and 135 m ²	Between 55 and 150 m ²

180 mm	180 mm	180 mm	200 mm	200 mm	200 mm	180 mm	200 mm
-	-	-	-	-	-	-	-

2	2	2	2	2	2	2	2
Yes	no	no	Yes	no	no	Yes	Yes
Frame Tech Frame Karo 50 black or white Frame Karo 100 black or white			Frame Tech Frame Karo 50 black or white Frame Karo 100 black or white			Frame Tech Frame Karo 50 black or white Frame Karo 100 black or white	Frame Tech Frame Karo 50 black or white Frame Karo 100 black or white

WOOD STOVES

	CYLIUM	HEXYUM	INFINITY 800	INFINITY 1000	INFINITY 800 VISION
PAGES	74	73	68	71	69

PRODUCT INFORMATION

Colour	- Black - Aluminium grey - Beige hardstone - Soapstone	- Black - Grey	- Black	- Black	- Black
Warranty	5 year	5 year	5 year	5 year	5 year
Dimensions L x H x D	63 x 149 x 64,5 cm (Cylium steel) 63,5 x 152 x 65 cm (Cylium soapstone) 63,5 x 152 x 65 cm (Cylium beige hardstone)	83,5 x 65,5 x 52,5 cm (Hexyum) 83,5 x 101 x 52,5 cm (Hexyum + log boxes C4) 167 x 101 x 52,5 cm (Hexyum + log boxes C4 and C5)	76 x 59 x 50 cm	100 x 59 x 50,4 cm	76 x 59 x 51 cm
Log size	25 cm horizontal / 33 cm vertical	50 cm	50 cm	50 cm	50 cm
Net weight	200 kg (Cylium steel) 337 kg (Cylium soapstone) 385 kg (Cylium beige hardstone)	210 kg (Hexyum) 246 kg (Hexyum+log boxes C4) 288 kg (Hexyum+log boxes C4 and C5)	160 kg	222 kg	177 kg

PRODUCT PERFORMANCE

Nominal output	7 kW	7 kW	10 kW	10 kW	9 kW
Power range	5 à 10 kW	5 à 14 kW	7 à 15 kW	7 à 15 kW	6 à 15 kW
Efficiency	80%	78%	78%	80%	79%
CO emissions (13% O2)	0,15%	0,10%	0,09%	0,10%	0,10%
To heat*	Between 60 and 140 m ²	Between 60 and 140 m ²	Between 80 and 200 m ²	Between 80 and 200 m ²	Between 75 and 180 m ²

INSTALLATION AND DIMENSIONING

Ø of smoke outlet nozzle	150 mm	150 mm	150 mm	180 mm	150 mm
Smoke connection	Rear or top	Rear or top	Top	Top	Top
Ø of combustion air inlet nozzle	75 mm (Rear connection)	75 mm (Underside connection / Rear with log box C4)	75 mm (Underside or rear connection)	75 mm (Underside or rear connection)	75 mm (Underside or rear connection)
Rear clearance	10 cm	10 cm	10 cm	10 cm	10 cm
Side clearance	30 cm	30 cm	30 cm	30 cm	30 cm

OPTIONS

Accumulation kit	Yes (42 kg kit)	-	-	-	-
Log box(es)	-	Yes (Log box C4, Log box C5)	Stand Stone bench	Stand Stone bench	Stand Stone bench
Turbine	-	-	Yes	-	-

* Ceiling 2.50 m high and geographical zone H1

INFINITY 800 VISION MURAL	INFINITY 1000 VISION MURAL	KYLIOS	YSIOS	ZIOS
70	71	76	75	77

- Black	- Black	- Black	- Black - Aluminium grey - White	- Black - Aluminium grey
5 year	5 year	5 year	5 year	5 year
76 x 59 x 51 cm	100 x 59 x 50,4 cm	ø 47 x 127 cm	52,5 x 149,5 x 52,5 cm	79 x 99 x 47 cm
50 cm	50 cm	25 cm horizontal 33 cm vertical	25 cm horizontal 33 cm vertical	50 cm
173 kg	222 kg	110 kg	210 kg	238 kg

9 kW	10 kW	6 kW	7 kW	7 kW
6 à 15 kW	7 à 15 kW	3 à 10 kW	5 à 10 kW	5 à 14 kW
79%	80%	78%	80%	83%
0,10%	0,10%	0,15%	0,15%	0,12%
Between 75 and 180 m ²	Between 80 and 200 m ²	entre 50 and 120 m ²	Between 60 and 140 m ²	Between 60 and 140 m ²

150 mm	180 mm	150 mm	150 mm	150 mm
Top	dessus top	Rear or top	Rear or top	Top
		120 mm (Rear connection)	75 mm (Rear connection)	75 mm (Rear connection)
0 cm	0 cm	40 cm	10 cm	10 cm
30 cm	30 cm	40 cm	30 cm	30 cm

-	-	Yes (28 kg kit)	Yes (42 kg kit)	-
-	-	-	-	-
-	-	-	-	-

PELLET STOVES

	ATTRACTION	ELLIPSE	LYRA	ORGANDI ACIER
PAGES	82	83	83	81

PRODUCT INFORMATION

Colour	- White/White - White/Black	- White - Grey	- White - Grey	- White - Grey - Beige - Sand
Warranty	2 years	2 years	2 years	2 years
Dimensions L x H x D	58 x 115 x 65 cm	87 x 109 x 32 cm	49,5 x 108,5/111 x 62,5 cm	54 x 115/120 x 54,5 cm
Net weight	163 kg	135 kg	145 kg	144 kg

PRODUCT PERFORMANCE

Power range in auto mode	0 à 7 kW	0 à 8 kW	0 à 11,5 kW	0 à 5,5 ou 7 kW
Efficiency	88%	88%	90%	90% (5,5 kW) 87% (7 kW)
Reservoir capacity	20 kg	20 kg	29 kg	18 kg
Autonomy	Between 9 and 24 h	Between 11 and 29 h	Between 13 and 48 h	Between 13 and 36 h (5,5 kW) Between 10 and 36 h (7 kW)
CO emissions (13% O ₂)	0,02%	0,015%	0,013%	0,04%
Compatible with concentric flues (certified CSTB approval)	No	No	No	Yes (5,5 kW) No (7 kW)
To heat	Between 40 and 105 m ²	Between 45 and 120 m ²	Between 65 and 175 m ²	Between 35 and 90 m ² (5,5 kW) Between 40 and 105 m ² (7 kW)

USE OF THE PRODUCT

Programming and automatic temperature regulation	Yes	Yes	Yes	Yes
Automatic temperature regulation according to home environment (insulation, inertia and volume)	No	No	No	Yes
Eco-stop mode	Yes	Yes	Yes	Yes
Automatic or manual ventilation (5-speed)	Yes	Yes	Yes	Yes
"Silent" mode available with natural convection	No	No	No	Yes (5,5 kW)
XXL flame	Yes	No	No	No
Dual safety system	No	No	No	Yes
Remote control	Yes	Yes	Yes	Yes

INSTALLATION AND DIMENSIONING

Ø of smoke outlet nozzle	80 mm	80 mm	80 mm	80 mm
Smoke connection	Rear	Rear or underside	Rear	Rear
Ø of combustion air inlet nozzle	50 mm	50 mm	50 mm	60 mm
Air distribution distance	-	Up to 4 m	Up to 8 m	-
Average electricity consumption	50 W	100 W	100 W	50 W
Rear clearance*	10 cm	2 cm	20 cm	10 cm
Side clearance*	10 cm	20 cm	20 cm	10 cm
Pilot wire compatible	Yes	No	No	Yes

Distance between stove and combustible materials

ORGANDI BOIS	ORGANDI CÉRAMIQUE	ORGANDI TISSU	QUARTZ curved door	QUARTZ flat door
81	81	81	80	80

- Wood	- Oxo line Blanco - Parc Lineal Acero - Jersey Antracita - Artis Dark - Stone effect	- Grey - Copper - Beige - Red	- White - Black - Grey - Beige - Sand	- White - Black - Grey - Beige - Sand
2 years	2 years	2 years	2 years	2 years
54 x 115/120 x 54,5 cm	54 x 115/120 x 54,5 cm	54 x 115/120 x 54,5 cm	79,5 x 167,5 x 48 cm	78,5 x 166/169 x 45,5 cm
146 kg	163 kg	142 kg	303 kg	296 kg

0 à 5,5 ou 7 kW	0 à 5,5 ou 7 kW	0 à 5,5 ou 7 kW	0 à 7 kW	0 à 7 kW
90% (5,5 kW) 87% (7 kW)	90% (5,5 kW) 87% (7 kW)	90% (5,5 kW) 87% (7 kW)	90%	90%
18 kg	18 kg	18 kg	35 kg	35 kg
Between 13 and 36 h (5,5 kW) Between 10 and 36 h (7 kW)	Between 13 and 36 h (5,5 kW) Between 10 and 36 h (7 kW)	Between 13 and 36 h (5,5 kW) Between 10 and 36 h (7 kW)	Between 30 and 70 h	Between 30 and 70 h
0,04%	0,04%	0,04%	0,01%	0,01%
Yes (5,5 kW) No (7 kW)	Yes (5,5 kW) No (7 kW)	Yes (5,5 kW) No (7 kW)	No	No
Between 35 and 90 m ² (5,5 kW) Between 40 and 105 m ² (7 kW)	Between 35 and 90 m ² (5,5 kW) Between 40 and 105 m ² (7 kW)	Between 35 and 90 m ² (5,5 kW) Between 40 and 105 m ² (7 kW)	Between 40 and 105 m ²	Between 40 and 105 m ²

Yes	Yes	Yes	Yes	Yes
Yes	Yes	Yes	Yes	Yes
Yes	Yes	Yes	Yes	Yes
Yes	Yes	Yes	Yes	Yes
Yes (5,5 kW)	Yes (5,5 kW)	Yes (5,5 kW)	No	No
No	No	No	Yes	Yes
Yes	Yes	Yes	No	No
Yes	Yes	Yes	Yes	Yes

80 mm	80 mm	80 mm	80 mm	80 mm
Rear	Rear	Rear	Left side	Left side
60 mm	60 mm	60 mm	50 mm	50 mm
-	-	-	Up to 8 m	Up to 8 m
50 W	50 W	50 W	50 W	50 W
10 cm	10 cm	10 cm	10 cm	10 cm
10 cm	10 cm	10 cm	6 cm	6 cm
Yes	Yes	Yes	Yes	Yes