



www.richardledroff.com

Photographies non contractuelles. Les photographes, schémas et tables de ce document sont les propriétés de la société SUPRA et ne peuvent être reproduits sans son autorisation écrite. La société SUPRA se réserve le droit de modifier les présentations et couleurs de ses modèles ainsi que les conceptions de montage si nécessaire. SUPRA S.A. Société Anonyme à Directoire et Conseil de surveillance au capital de 623 000 €. RCS Saône B 615 887 710

COLLECTION RICHARD LE DROFF

COLLECTION
2019-2020



FOYERS, FOYERS-INSERTS, POÊLES À BOIS,
POÊLES À GRANULÉS, GAZ





A L'HEURE OÙ LES TECHNOLOGIES
S'HYBRIDENT, LES FILIÈRES SE
DÉCLOISONNENT, LE NUMÉRIQUE
EXPLOSE, LES MÉTIERS ÉVOLUENT;
L'INNOVATION EST, PLUS QUE JAMAIS,
AU CŒUR DES ENJEUX DE LA TRANSITION
ÉNERGÉTIQUE ET DE LA NÔTRE.

C'EST UNE GRANDE VICTOIRE POUR RICHARD LE DROFF
D'AVOIR ÉTÉ RÉCOMPENSÉ AUX BEPOSITIVE AWARDS 2019 PAR
UN JURY DE PROFESSIONNELS DANS LA CATÉGORIE BOIS ENERGIE.

Retrouvez nos solutions innovantes E-Fire/E-Service dans notre catalogue.



LE SAVOIR FAIRE



RICHARD
LE DROFF

DEPUIS 1873

Depuis toujours c'est autour du feu que la vie
s'organise.

Le lieu où les familles se rassemblent afin de
profiter d'une chaleur toute particulière ;
celle du feu de bois.

Nous aimons maîtriser le feu pour mieux réchauffer
les souvenirs de tous ceux qui nous ont choisis.

Tous les jours depuis bientôt 150 ans, des
hommes et femmes conçoivent et fabriquent
des produits, en donnant une place prioritaire au
bien-être. Des appareils performants, respectueux
de l'environnement, faciles à utiliser et beaux à
contempler.

Fiers de produire dans notre usine alsacienne,
où les traditions familiales sont aussi fortes que
les hivers sont rudes, nous sommes heureux de
perpétuer notre savoir-faire et faisons tout pour
pérenniser cela.

Les temps changent, les modes passent et
Richard Le Droff reste. Aujourd'hui comme hier,
nous créons des appareils qui vous ressemblent.

Toujours plus innovants, plus économes, plus
écologiques, plus chaleureux et surtout plus
agréables à vivre. Car nous aurons toujours le feu
sacré pour fabriquer votre bien-être.

Alberto Morgando
CEO/PRÉSIDENT DE LA SOCIÉTÉ.

A handwritten signature in black ink, likely belonging to Alberto Morgando.

LA LUMIÈRE

Arc en ciel, coucher de soleil, aurores boréales
... Qu'existe-t-il de mieux que la couleur pour
égayer une journée et une soirée ?

Les poêles et foyers inserts Richard Le Droff
s'inspirent de la lumière et du soleil pour
rayonner de joie et colorer les intérieurs. Un
spectacle du feu empreint de pureté pour que
les flammes dansent et côtoient les étoiles.

ANTICONFORMISME ET INNOVATION

C'est à Obernai, en Alsace, que Richard Le
Droff renoue avec l'innovation en proposant une
gamme de produits aux finitions soignées.

Pierre naturelle, céramique, acier ou bois,
certains appareils sont vêtus d'un manteau
d'hiver résolument ancré dans l'air du temps.

Fidèle à ses racines, Richard Le Droff soigne

l'esthétique et la finition de ses produits.

Tout le savoir faire Richard Le Droff s'inscrit
dans la création : celle de la cohabitation de
la technologie, des formes et des matières, en
respectant leur singularité.

Cette gamme s'adresse à celles et ceux
qui voient en leur appareil de chauffage, un
véritable art de vivre.

Bonne découverte

 RICHARD
LE DROFF



ARCHI CERAM
UN CONCEPT INNOVANT



Présentation du foyer ARCHI CERAM BI-VISION 503 avec habillage céramique Artic white et Concrete taupe



Présentation du foyer ARCHI CERAM BI-VISION 533 avec habillage céramique Nero Zimbabwe et Nero Zimbabwe

ARCHI CERAM

COMMANDEZ,
POSEZ ET
PROFITEZ DU
FEU EN TOUTE
SIMPLICITÉ

ARCHI CERAM est né d'une idée simple, se distinguer avec élégance, sortir des diktats, réinventer un style.

ARCHI CERAM a été pensé pour étonner, en offrant une solution personnalisable clé en main.

Le concept d'habillage modulaire en céramique est une co-création entre plusieurs complices :

Richard Le Droff, le revendeur, l'installateur et le client.

Nous avons voulu laisser le choix de la vision du foyer, de la couleur de son habillage en céramique et de son style.

En dehors de l'aspect décoratif, la céramique possède une excellente inertie thermique, pour une diffusion de chaleur par rayonnement plus longue mais aussi plus agréable.

Maintenant, c'est à vous de créer un objet d'art unique qui vous ressemble. Richard Le Droff vous propose dans son catalogue différentes idées de modularité qui peuvent être réinventées.



LE CONFIGURATEUR ARCHI CERAM

Le configurateur vous permet de visualiser les foyers ARCHI CERAM personnalisés en quelques minutes.

Rien de plus simple, il faudra choisir parmi les différents modèles de foyers que nous vous proposons, ainsi que parmi les différentes possibilités d'implantation.

Une fois le foyer sélectionné, il suffit de sélectionner la couleur de la céramique sur la partie inférieure et supérieure du foyer.

LA CÉRAMIQUE POUR REVÊTIR LA CHEMINÉE

Nous avons sélectionné la céramique comme matériau pour composer l'habillage de votre foyer. Ses avantages sont multiples :

- > Accumulatrice de chaleur
- > Imperméable
- > 100% naturel
- > Recyclable
- > Résistant aux températures extrêmes
- > Hygiénique
- > Résistant aux UV
- > Facile à nettoyer
- > Résistant à la flexion
- > Résistant aux acides
- > Antibactérien

SÉLECTION DE DIFFÉRENTES TEINTES DE CÉRAMIQUE

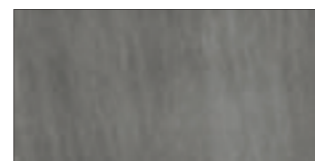
Richard Le Droff vous offre la possibilité de choisir la finition de votre habillage en céramique parmi un panel de différentes teintes.

Libre à vous de choisir l'uniformité en optant pour du monochrome sur tous les modules ou d'accentuer la modularité par du bi-couleur.

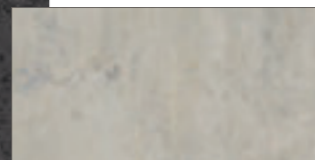
Pour vous guider dans vos choix, nos revendeurs sauront vous conseiller dans votre projet.



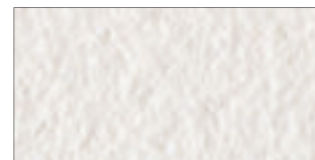
ARCTIC WHITE



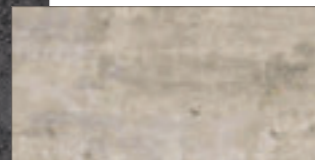
BASALT GREY



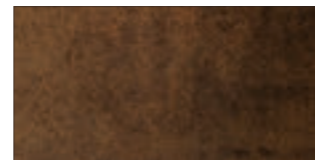
BETON



BIANCO POLARE



CONCRETE TAUPE



IRON CORTEN



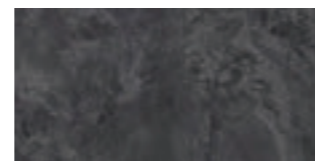
IRON GREY



LA BOHEME B01

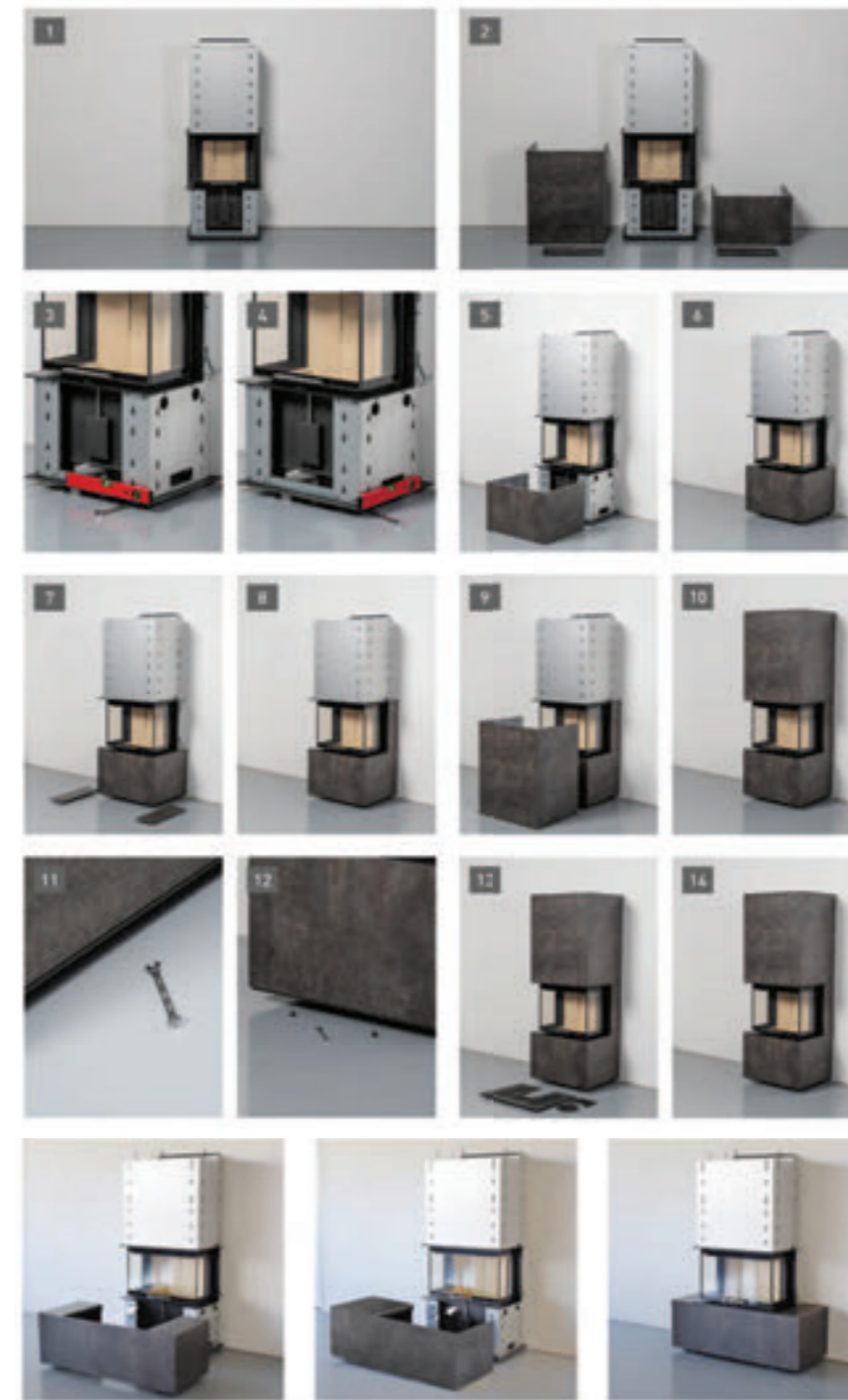


NERO ZIMBABWE



KRATER

UNE CONCEPTION PENSÉE POUR UN MONTAGE EN UN TOUR DE MAIN



Le montage à fleur du mur des foyers ARCHI CERAM est très simple grâce à l'assemblage modulaire. L'intégralité du foyer n'est constituée que de peu de composants adaptés les uns aux autres. L'habillage en céramique est collé sur les bords et n'est constitué que de 3 ou 4 éléments. Tous les modèles peuvent être placés contre les murs, même ceux devant être protégés. Le système de réglage intelligent permet d'assembler les composants en céramique les uns contre les autres et de les aligner en toute simplicité.

- 1) Positionnement du foyer
- 2) Mise en place des modules sélectionnés
- 3/4) Alignement de l'insert sur l'avant et les côtés
- 5) Mise en place d'un élément inférieur en céramique
- 6) Montage sur la plaque d'embase d'un élément inférieur en céramique
- 7) Mise en place des éléments latéraux en céramique
- 8) Montage des éléments latéraux en céramique
- 9) Mise en place de l'élément supérieur en céramique
- 10) Montage sur le cadre de l'élément supérieur en céramique
- 11) Alignement des éléments en céramique
- 12) Fixation de l'élément inférieur en céramique
- 13) Montage de la plaque supérieure en acier
- 14) Voici la cheminée ARCHI CERAM montée

PROLONGATION DE LA CHALEUR ET DU BIEN-ÊTRE

Pour une accumulation de chaleur durable, chaque produit peut être équipé d'un accumulateur supplémentaire en pierre naturelle (en option).



Pour ARCHI CERAM TRI-VISION 500, 502 et 503 et ARCHI CERAM BI-VISION 520, 530, 522 et 533. Poids approx. 75 kg

Pour ARCHI CERAM TRI-VISION 300, 302 et 303. Poids approx. 50 kg

ARCHI CERAM TRI-VISION

FOYER



ARCHI CERAM TRI-VISION 300
Krater



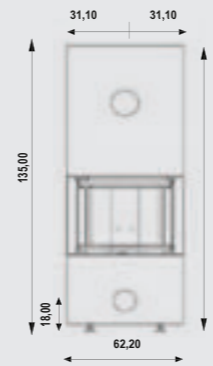
ARCHI CERAM TRI-VISION 302
Beton



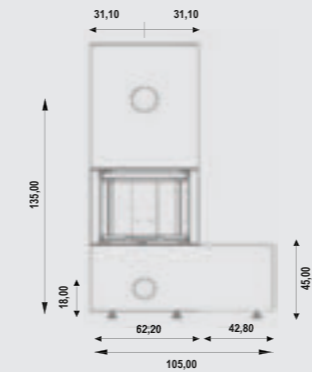
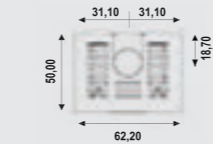
ARCHI CERAM TRI-VISION 303
Bianco Polare



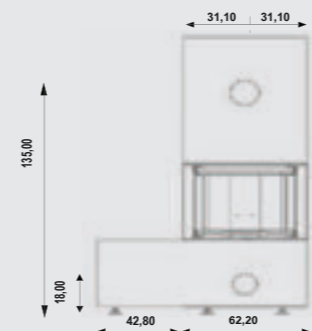
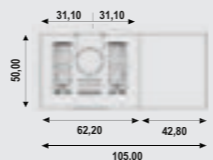
Présentation du foyer ARCHI CERAM TRI-VISION 300 avec habillage céramique Artic white



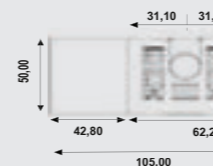
ARCHI CERAM TRI-VISION 300
Dimensions (L x H x P) : 62,2 x 169 x 50 cm



ARCHI CERAM TRI-VISION 302
Dimensions (L x H x P) : 105 x 169,6 x 50 cm



ARCHI CERAM TRI-VISION 303
Dimensions (L x H x P) : 105 x 169,6 x 50 cm



CARACTÉRISTIQUES TECHNIQUES

ARCHI CERAM TRI-VISION	300	302	303
Taille des bûches (cm)	33	33	33
Poids net (kg)	256	283,5	283,5
Ouverture de la vitre	Escamotable		

PERFORMANCES DU PRODUIT			
Puissance nominale (kW)	5,7	5,7	5,7
Plage de puissance (kW)	2,9 à 7,4	2,9 à 7,4	2,9 à 7,4
Rendement (%)	82,1	82,1	82,1
Charge nominale (kg/h)	2,1	2,1	2,1
Flamme Verte	7 étoiles	7 étoiles	7 étoiles
Compatible BBC / RT 2012	Oui	Oui	Oui

INSTALLATION ET DIMENSIONNEMENT			
Ø de buse de sortie de fumées (mm)	150		
Buse de fumées	Femelle		
Ø de raccordement à l'air extérieur (mm)	135 (arrière)		
Ø manchons d'air de combustion	125	125	125
Température des gaz d'échappement au niveau du manchon (°C)	234	234	234
Débit massique des fumées pour puissance calorifique nominale (g/s)	4,9	4,9	4,9
Pression de refoulement min. pour puissance calorifique nominale (Pa)	10	10	10
Dimensions de la porte L x H x P (cm)	520 x 430 x 270		

CODES EAN (311 983 + ...)			
ARCHI CERAM TRI-VISION	192 177	192 178	192 179

OPTIONS (311 983 + ...)			
Extension banc	101 547	101 547	101 547
Approfondissement banc	101 548	101 548	101 548
Elevation de la jupe	101 549	101 549	101 549
Autre coloris de l'élément de porte	101 551	101 551	101 551
Accumulation	101 552	101 552	101 552

> ESTHÉTIQUE

- Vitre plein verre
- Habillage en céramique avec un panel de coloris disponible
- Parements en chamote noire
- Sole et grille surbaissées pour une meilleure vision du feu

> UTILISATION

- Régulation des entrées d'air primaire et secondaire avec une seule commande
- Combustion sur sole ou sur cendrier (au choix durant l'installation)

> INSTALLATION

- Les deux boucliers arrière permettent de placer un poêle très près du mur

> MATÉRIAUX

- Habillage en céramique
- Accumulation en option : la masse de pierre supplémentaire permet de prolonger la diffusion de la chaleur jusqu'à 6 heures après l'extinction du feu
- Parements en chamote noire qui a de multiples avantages : son inertie et sa résistance thermique

ARCHI CERAM TRI-VISION

FOYER



ARCHI CERAM TRI-VISION 500
La Bohème



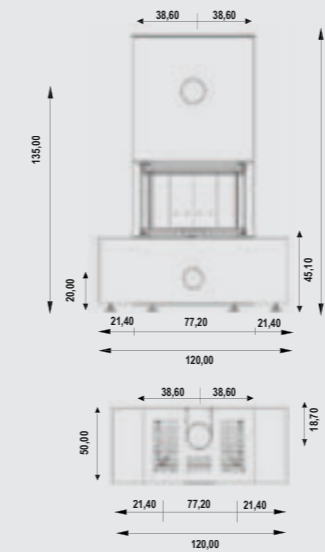
ARCHI CERAM TRI-VISION 502
Krater



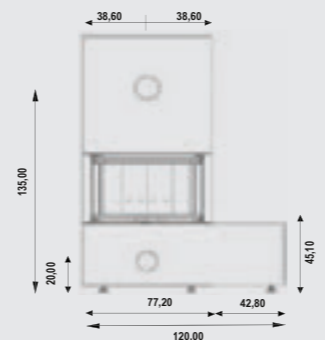
ARCHI CERAM TRI-VISION 503
Iron Corten



Présentation du foyer ARCHI CERAM TRI-VISION 503 avec habillage céramique Iron grey et Nero zimbabwe



ARCHI CERAM TRI-VISION 500
Dimensions (L x H x P) : 120 x 169,8 x 50 cm



ARCHI CERAM TRI-VISION 502
Dimensions (L x H x P) : 120 x 169,8 x 50 cm



ARCHI CERAM TRI-VISION 503
Dimensions (L x H x P) : 120 x 169,8 x 50 cm

CARACTÉRISTIQUES TECHNIQUES

ARCHI CERAM TRI-VISION	500	502	503
Taille des bûches (cm)	50	50	50
Poids net (kg)	324,5	323	323
Ouverture de la vitre	Escamotable		

PERFORMANCES DU PRODUIT			
Puissance nominale (kW)	7,8	7,8	7,8
Plage de puissance (kW)	3,5 à 10	3,5 à 10	3,5 à 10
Rendement (%)	82,9	82,9	82,9
Charge nominale (kg/h)	2,25	2,25	2,25
Flamme Verte	7 étoiles	7 étoiles	7 étoiles
Compatible BBC / RT 2012	Oui	Oui	Oui

INSTALLATION ET DIMENSIONNEMENT			
Ø de buse de sortie de fumées (mm)	150		
Buse de fumées	Femelle		
Ø de raccordement à l'air extérieur (mm)	135 (arrière)		
Ø manchons d'air de combustion	125	125	125
Température des gaz d'échappement au niveau du manchon (°C)	221	221	221
Débit massique des fumées pour puissance calorifique nominale (g/s)	6,9	6,9	6,9
Pression de refoulement min. pour puissance calorifique nominale (Pa)	12	12	12
Dimensions de la porte L x H x P (cm)	670 x 430 x 270		

CODES EAN (311 983 + ...)			
ARCHI CERAM TRI-VISION	192 180	192 181	192 182

OPTIONS (311 983 + ...)			
Extension banc	101 547	101 547	101 547
Approfondissement banc	101 548	101 548	101 548
Elevation de la jupe	101 549	101 549	101 549
Autre coloris de l'élément de porte	101 551	101 551	101 551
Accumulation	101 553	101 553	101 553

ESTHÉTIQUE

- Vitre plein verre
- Habillage en céramique avec un panel de coloris disponible
- Parements en chamotte noire
- Sole et grille surbaissées pour une meilleure vision du feu

UTILISATION

- Régulation des entrées d'air primaire et secondaire avec une seule commande
- Combustion sur sole ou sur cendrier (au choix durant l'installation)

INSTALLATION

- Les deux boucliers arrière permettent de placer un poêle très près du mur

MATÉRIAUX

- Habillage en céramique
- Accumulation en option : la masse de pierre supplémentaire permet de prolonger la diffusion de la chaleur jusqu'à 6 heures après l'extinction du feu
- Parements en chamotte noire qui a de multiples avantages : son inertie et sa résistance thermique

ARCHI CERAM BI-VISION

FOYER



ARCHI CERAM
BI-VISION 520 droite
white arctic



ARCHI CERAM
BI-VISION 522 droite
white arctic



ARCHI CERAM
BI-VISION 530 gauche
Nero zimbabwe



ARCHI CERAM
BI-VISION 533 gauche
white arctic

> ESTHÉTIQUE

- Vitre plein verre
- Habillage en céramique avec un panel de coloris disponible
- Parements en chamotte noire
- Sole et grille surbaissées pour une meilleure vision du feu

> UTILISATION

- Régulation des entrées d'air primaire et secondaire avec une seule commande
- Combustion sur sole ou sur cendrier (au choix durant l'installation)

> INSTALLATION

- Les deux boucliers arrière permettent de placer un poêle très près du mur

> MATÉRIAUX

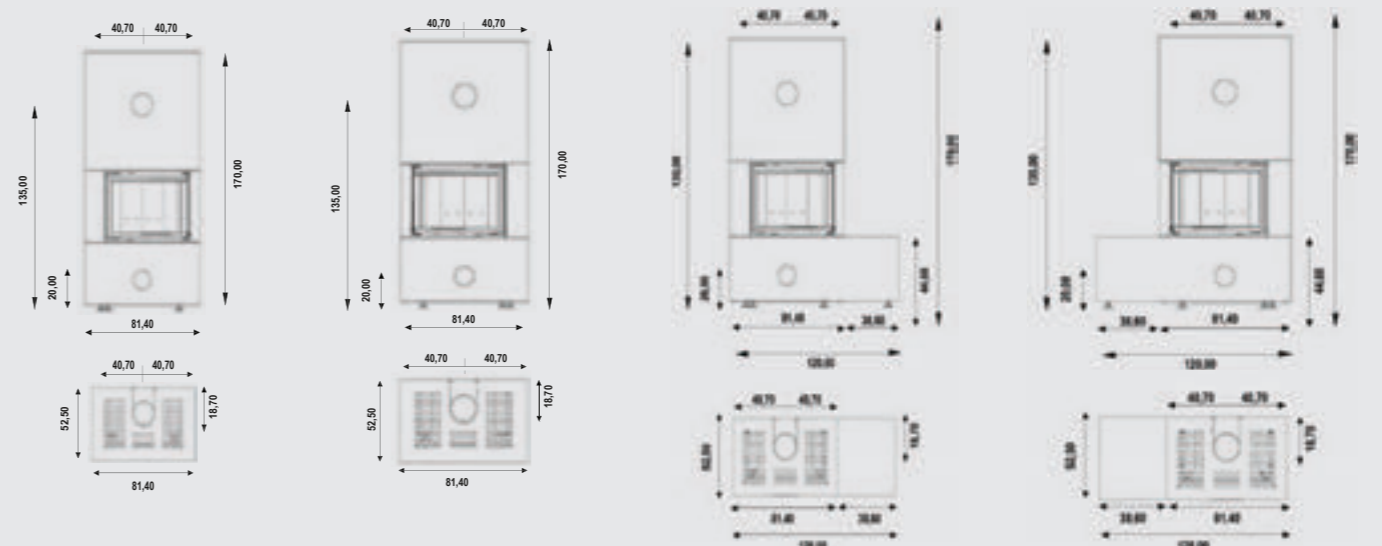
- Habillage en céramique
- Accumulation en option : la masse de pierre supplémentaire permet de prolonger la diffusion de la chaleur jusqu'à 6 heures après l'extinction du feu
- Parements en chamotte noire qui a de multiples avantages : son inertie et sa résistance thermique



Présentation du foyer ARCHI CERAM BI-VISION 520 avec habillage céramique Iron corten

CARACTÉRISTIQUES TECHNIQUES

BI-VISION CERAM	520	530	522	533
Taille des bûches (cm)	50	50	50	50
Poids net (kg)	332	332	356	356
Ouverture de la vitre	Escamotable			
PERFORMANCES DU PRODUIT				
Puissance nominale (kW)	7,8	7,8	7,8	7,8
Plage de puissance (kW)	3,5 à 10	3,5 à 10	3,5 à 10	3,5 à 10
Rendement (%)	82,9	82,9	82,9	82,9
Charge nominale (kg/h)	2,25	2,25	2,25	2,25
Flamme Verte	7 étoiles	7 étoiles	7 étoiles	7 étoiles
Compatible BBC / RT 2012	Oui	Oui	Oui	Oui
INSTALLATION ET DIMENSIONNEMENT				
Ø de buse de sortie de fumées (mm)	150			
Buse de fumées	Femelle			
Ø de raccordement à l'air extérieur (mm)	135 (arrière)			
Ø manchons d'air de combustion	125	125	125	125
Température des gaz d'échappement au niveau du manchon (°C)	221	221	221	221
Débit massique des fumées pour puissance calorifique nominale (g/s)	6,9	6,9	6,9	6,9
Pression de refoulement min. pour puissance calorifique nominale (Pa)	12	12	12	12
Dimensions de la porte L x H x P (cm)	585 x 430 x 310			
CODES EAN (311 983 + ...)				
BI-VISION CERAM	192 183	192 185	192 184	192 186
OPTIONS (311 983 + ...)				
Extension banc	101 547	101 547	101 547	101 547
Approfondissement banc	101 548	101 548	101 548	101 548
Elevation de la jupe	101 549	101 549	101 549	101 549
Autre coloris élément de porte	101 551	101 551	101 551	101 551
Accumulation	101 553	101 553	101 553	101 553



ARCHI CERAM
BI-VISION 520
Dimensions (L x H x P) :
81,4 x 170 x 52,5 cm

ARCHI CERAM
BI-VISION 530
Dimensions (L x H x P) :
81,4 x 170 x 52,5 cm

ARCHI CERAM
BI-VISION 522
Dimensions (L x H x P) :
120 x 170 x 52,5 cm

ARCHI CERAM
BI-VISION 533
Dimensions (L x H x P) :
120 x 170 x 52,5 cm

Pour vous guider dans la création de votre foyer ARCHI CERAM, nos équipes partagent avec vous une sélection de coloris.



ARCHI CERAM TRI-VISION 300
krater



ARCHI CERAM TRI-VISION 302
bianco-polare



ARCHI CERAM TRI-VISION 500
nero-zimbabwe



ARCHI CERAM TRI-VISION 502
iron-grey



ARCHI CERAM TRI-VISION 503
iron-corten



ARCHI CERAM TRI-VISION 520
bianco polar



ARCHI CERAM TRI-VISION 522
beton



ARCHI CERAM TRI-VISION 530
la-boheme



ARCHI CERAM TRI-VISION 533
concrete taupe



Présentation du FOYER ARCHI CERAM TRI-VISION 303.
Habillage en céramique Artic White et Beton

PERSONNALISATION DE ARCHI CERAM

Il est possible de personnaliser encore plus le foyer avec le concept ARCHI CERAM moyennant un supplément pour l'adapter encore plus à son environnement. Ces personnalisations entraîneront des délais de livraison supplémentaires.

VOICI LES 5 POSSIBILITÉS :

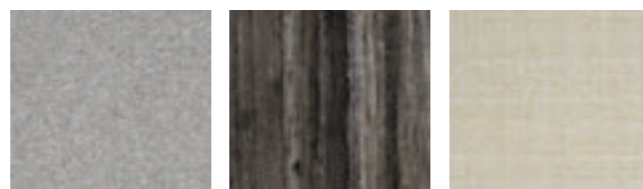
- Extension de l'assortiment des coloris
- Modification du coloris de l'élément de la porte
- Extension du banc
- Approfondissement du banc
- Élévation de la jupe

1 EXTENSION DE L'ASSORTIMENT DES SURFACES EN CÉRAMIQUE

Pour encore plus d'individualité, il est possible d'accéder à d'autres coloris

2 MODIFICATION DU COLORIS DE L'ÉLÉMENT DE LA PORTE

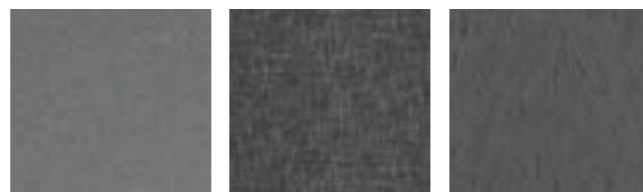
En standard, l'élément latéral de la porte est toujours exécuté dans le même coloris que la jupe. Cet élément peut être sélectionné, en option, dans un coloris différent.



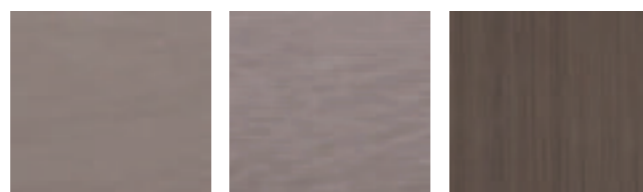
ARGENTO FANO ARGENTO TRIESTE CREMA GUBBIO



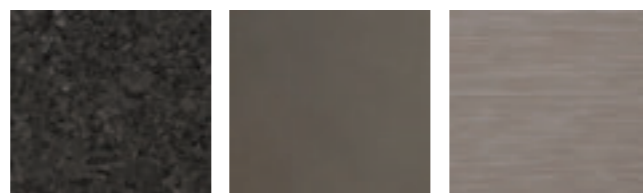
CREMA TOLMEZZO GRIGIO BORMIO GRIGIO CHIASSO



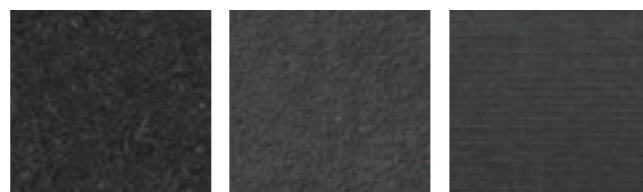
GRIGIO CREMONA GRIGIO NOVARA GRIGIO POMPEI



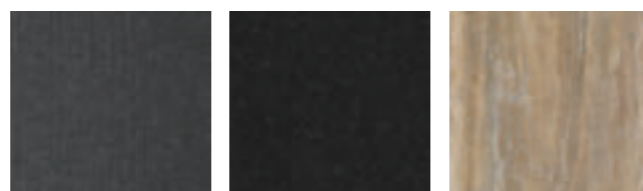
MARRONE ALBA MARRONE CAPRERA MARRONE IMOLA



MARRONE LATINA MARRONE PALERMO MARRONE SCAFATI



NERO BARDOLINO NERO BOLZANO NERO FERRARA



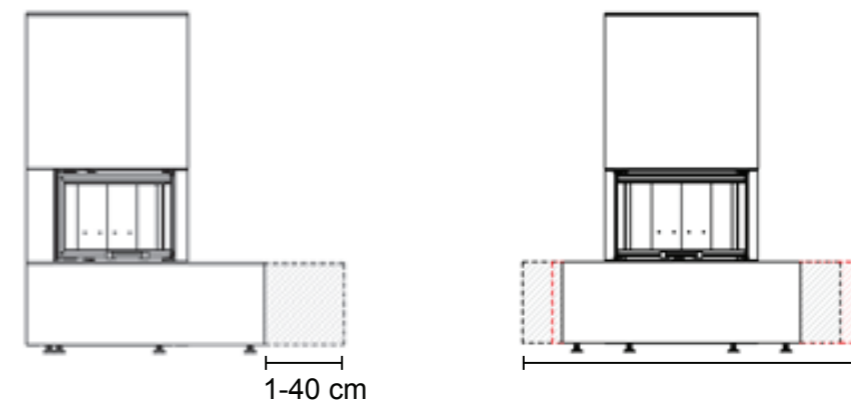
NERO RAPALLO NERO ROMA ORO TIVOLI



SABBIA CAPRI VERDE BERNARDINO

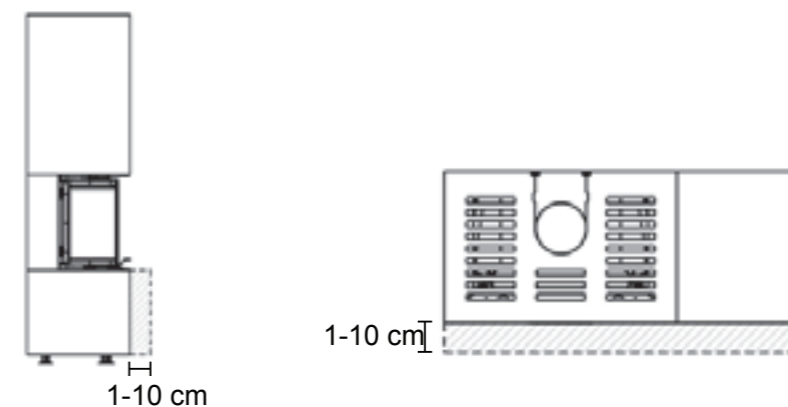
3 EXTENSION DU BANC

Pour tous les modèles équipés d'un banc, ceux-ci peuvent être étendus jusqu'à 40 cm. Avec le modèle ARCHI CERAM TRI-VISION 500, les deux côtés peuvent être individuellement allongés jusqu'à 40 cm.



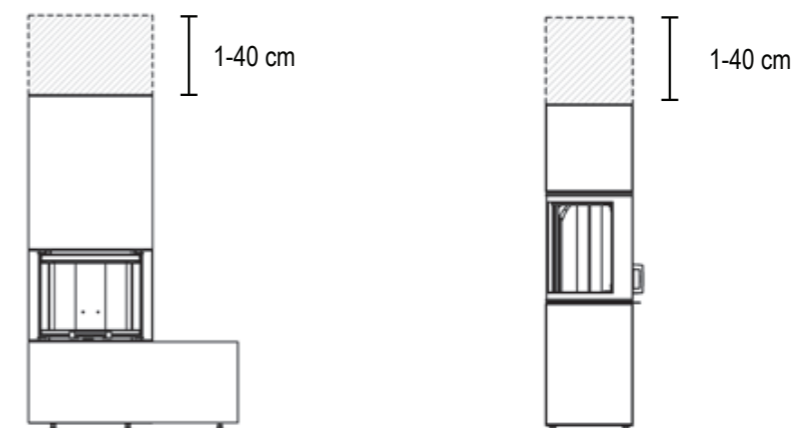
4 APPROFONDISSEMENT DU BANC

Tous les modèles avec banc peuvent être agrandis à l'avant jusqu'à 10 cm de profondeur.



5 ÉLÉVATION DE LA JUPE

L'élément supérieur en céramique peut être agrandi jusqu'à 40 cm sur tous les modèles. Pour les modèles des séries 300, 302, 303, 520, 522, 530 et 533 une élévation n'est possible que pour les murs qui ne doivent pas être protégés.



Exemple de changement de coloris de l'élément latéral de la porte

L'EMPREINTE DE L'EXPÉRIENCE

Autrefois, les cheminées à feu ouvert occupaient une place importante dans les habitations.

De nos jours, elles ont été remplacées par des foyers fermés.

La raison principale est le rendement calorifique élevé et les faibles émissions qui résultent de ces appareils. Ces progrès ont été rendus possibles grâce aux ingénieurs qui rivalisent d'originalité pour rassembler l'idée, la technique et la matière.



Les foyers
Richard Le Droff
sont proposés avec
plusieurs dimensions
et visions de vitres,
avec porte
battante ou porte
relevable

Présentation du FOYER EMPIRIUM 1000

LES FOYERS

VISION DE FACE



Présentation du foyer EMPYRIUM 900 avec cadre TECH

Un design pur, simple, juste et parfait qui dévoile la beauté du feu tel qu'il est.

Les foyers en vision de face sont disponibles dans plusieurs largeurs.

ARCHI 88/50

ARCHI 66/50



Présentation du foyer vision de face ARCHI 88/50

Présentation du foyer vision de face ARCHI 66/50

ARCHI 88/66



Présentation du foyer vision de face ARCHI 88/66



Présentation du foyer vision de face ARCHI 110/50

ARCHI 110/50



ARCHI 66/50, 88/50, 88/66 et 110/50

FOYER

FOYERS



ARCHI 66/50

ARCHI 88/50

ARCHI 88/66

ARCHI 110/50

> ESTHÉTIQUE

- Vitre plein verre
- Un produit élégant grâce aux parements en chamotte noire
- Sole et grille surbaissées pour une meilleure vision du feu

> UTILISATION

- Système silencieux de relevage de la porte vitrée
- Souplesse d'ouverture de la porte vitrée par l'effet d'un mouvement guidé. Lors de la fermeture, elle descend et s'appuie fermement contre le corps de la cheminée garantissant une fermeture étanche.
- Régulation des entrées d'air primaire et secondaire avec une seule commande

> MATÉRIAUX

- Les parements intérieurs : les foyers ARCHI sont dotés de chamotte noire qui a de multiples avantages : son inertie et sa résistance thermique

> INSTALLATION

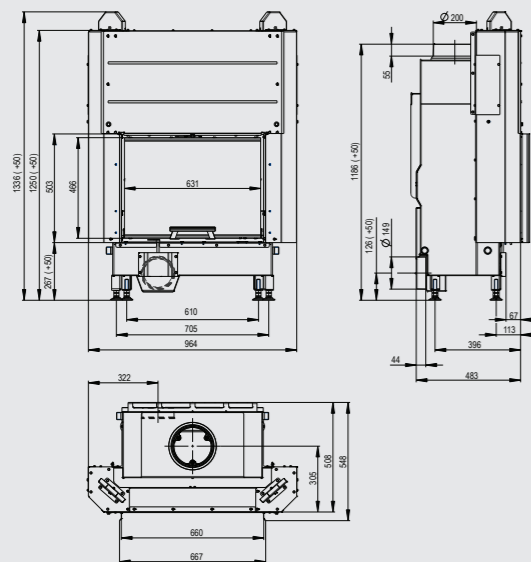
- Pose facilitée avec les cadres techniques de série – cadre de finition en option

> TECHNOLOGIE

- Foyer étanche avec l'intégralité de l'air de combustion canalisé
- Vitre propre
- Profondeur de l'appareil réduite pour une installation facilitée

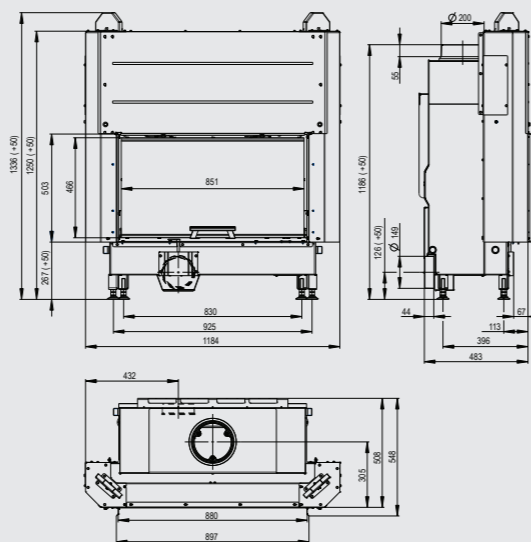
CARACTÉRISTIQUES TECHNIQUES

ARCHI VISION FACE	66/50	88/50	88/66	110/50
Taille des bûches (cm)	50	50	50	50
Poids net (kg)	230	270	315	315
Ouverture de la vitre	Escamotable			
PERFORMANCES DU PRODUIT				
Puissance nominale (kW)	7,8	9	10,9	12
Plage de puissance (kW)	3,9 à 10,1	4,5 à 11,7	5,5 à 14,2	6 à 15,6
Rendement (%)	85	81,4	81,2	82,7
Emission de CO (13% O ₂) (mg/m ³)	727	1172	1027	579
Charge nominale (kg/h)	2,2	2,7	3	3,4
Poussières (mg/Nm ³)	17	38	31	24
Flamme Verte 7 étoiles	7 étoiles	7 étoiles	7 étoiles	7 étoiles
Compatible BBC / RT 2012	Oui	Oui	Oui	Oui
INSTALLATION ET DIMENSIONNEMENT				
Ø de buse de sortie de fumées (mm)	200	200	200	200 ou 250
Buse de fumées	Femelle	Femelle	Femelle	Femelle
Ø de raccordement à l'air extérieur (mm)	200	150	150	150
Température moyenne des fumées (°C)	258	207	276	212
Débit massique des fumées (g/s)	4,8	10	8,4	11,8
Dépression à la buse (Pa)	10	10	12	12
Emission de CO ₂ (%)	13,09	7,45	10,73	8,45
CODES EAN (311 983 + ...)				
ARCHI VISION FACE	192 141	192 159	192 163	192 145
OPTIONS (311 983 + ...)				
Cadre de finition ARCHI	101 528	101 529	101 530	101 531



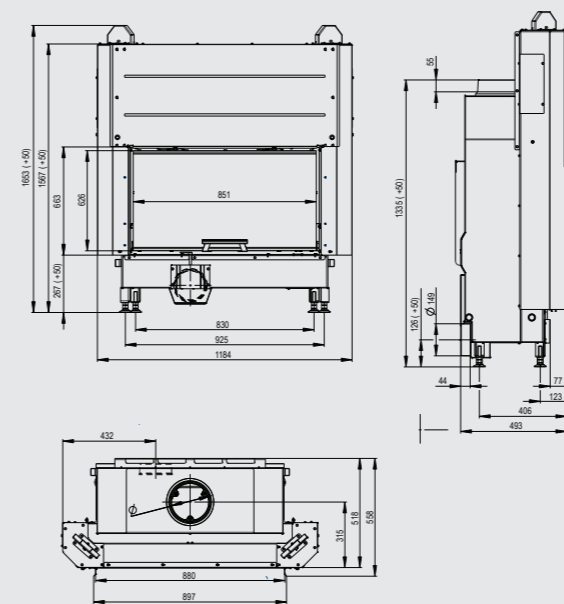
ARCHI 66/50

Dimensions (L x H x P) : 96,4 x 133,6 x 54,8 cm



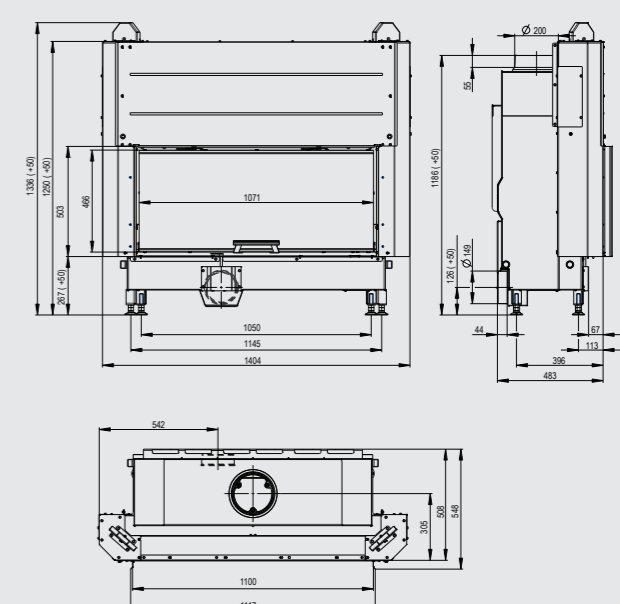
ARCHI 88/50

Dimensions (L x H x P) : 118,4 x 133,6 x 54,8 cm



ARCHI 88/66

Dimensions (L x H x P) : 118,4 x 165,3 x 55,8 cm



ARCHI 110/50

Dimensions (L x H x P) : 140,4 x 133,6 x 54,8 cm

EMPYRIUM

FOYER

Modèles disponibles :

EMPYRIUM 900
EMPYRIUM 1000
EMPYRIUM 1200



Cadre KARO 100

Cadre KARO 50

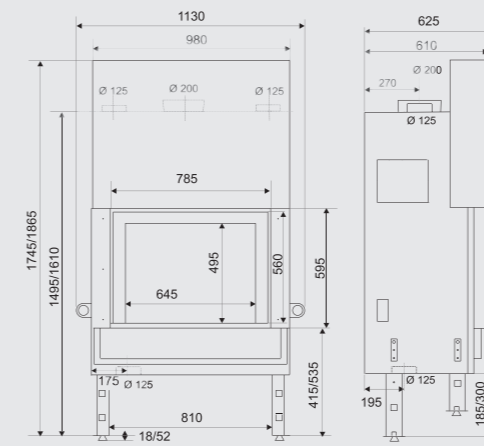
Cadre TECH



EMPYRIUM 1000

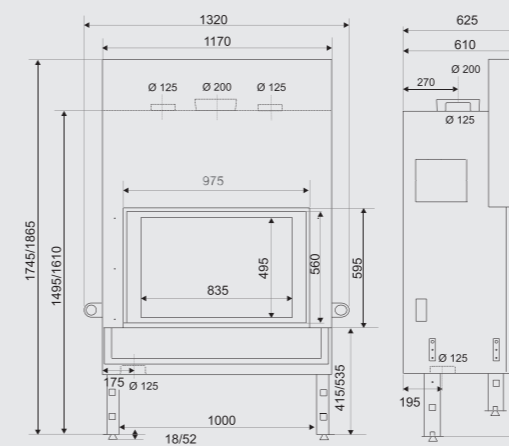


Présentation de l'EMPYRIUM avec un cadre TECH



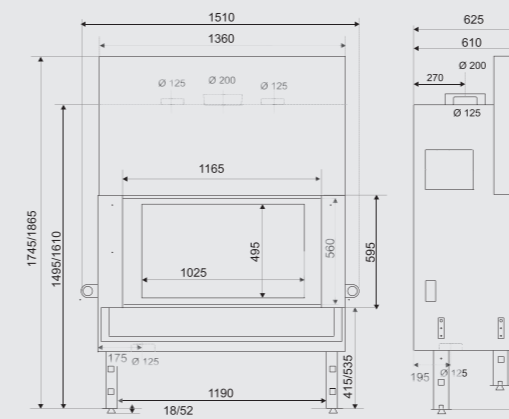
EMPYRIUM 900

Dimensions (L x H x P) : 113 x 174,5/186,5 x 62,5 cm



EMPYRIUM 1000

Dimensions (L x H x P) : 113 x 174,5/186,5 x 62,5 cm



EMPYRIUM 1200

Dimensions (L x H x P) : 151 x 174,5/186,5 x 62,5 cm

CARACTÉRISTIQUES TECHNIQUES

EMPYRIUM	900	1000	1200
Taille des bûches (cm)	50	50	50
Garantie	5 ans	5 ans	5 ans
Poids brut (kg)	298	345	381
Poids net (kg)	282	309	337
Ouverture de la vitre	Escamotable et oscillo battante		

PERFORMANCES DU PRODUIT			
Puissance nominale (kW)	13	14	15
Plage de puissance (kW)	6 à 13	7 à 14	7 à 15
Rendement (%)	78	75	72
Emission de CO (13% O ₂) (%)	0,10	0,10	0,12
Charge nominale (kg/h)	3,75	4,2	4,7
Poussières (mg/Nm ³)	35	39	44
Indice de performances	0,5	0,6	0,8
Double combustion	Non	Non	Non
Flamme Verte	7 étoiles	7 étoiles	Eligible au CITE
Compatible BBC / RT 2012	Non	Non	Non
Pour chauffer de	70 à 190 m ²	75 à 200 m ²	80 à 210 m ²

INSTALLATION ET DIMENSIONNEMENT			
Ø de buse de sortie de fumées (mm)	200		
Buse de fumées	Femelle		
Ø de raccordement à l'air extérieur (mm)	125 (dessous)		
Température moyenne des fumées (°C)	301	296	291
Débit massique des fumées (g/s)	12,1	15,4	18,7
Dépression à la buse (Pa)	12	12	12
Emission de CO ₂ (%)	10,75	9	7,7

CODES EAN (311 983 + ...)			
EMPYRIUM	236 106	236 162	236 163

OPTIONS (311 983 + ...)			
Cadre TECH - larg. du cadre 2,5 cm	101 007 6	101 104 2	101 105 9
Cadre KARO 50 noir - larg. du cadre 5 cm	101 217 9	101 220 9	101 223 0
Cadre KARO 100 noir - larg. du cadre 10 cm	101 012 0	101 107 3	101 110 3
KTE 152 bi turbo -240m ² /h	100 098 5	100 098 5	100 098 5
2 BUSES 150	100 307 8	100 307 8	100 307 8
4 BUSES 125	100 311 5	100 311 5	100 311 5
Kit de protection poutre	100 460 0	100 460 0	100 460 0

> ESTHÉTIQUE

- Porte plein verre sérigraphiée sans cadre métallique
- Intérieur en briques réfractaires teintées
- Grille en fonte

> CONFORT D'UTILISATION

- Porte relevable uniquement pour le chargement des bûches
- Relevage facile (guidage inox/Kevlar)
- Commande unique de réglage d'air pour maîtriser la combustion
- Déflecteur de fumée silencieux à basculement automatique
- Grand bac à cendres accessible sous la grille
- Appareil totalement caréné pour un confort et une sécurité maximum
- Parements intérieurs : de 95 à 130 Kg (selon la taille) de briques réfractaires pour conserver la chaleur

> TECHNOLOGIE

- Air de combustion optimale : foyer étanche avec intégralité de l'air de combustion canalisé (vitre baissée)
- Evacuation des fumées et récupération de chaleur performante grâce à son avaloir haut et sa buse de 200 mm anti condensats.

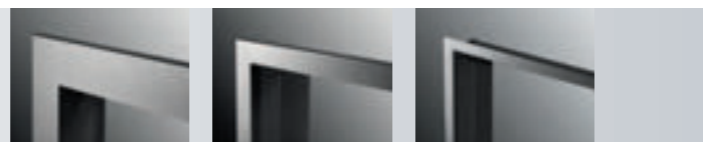
> INSTALLATION

- Distributeur d'air de série
- Patins de réglage de niveau de série

982 ELN B

FOYER

OPTIONS POSSIBLES :



Cadre KARO 100

Cadre KARO 50

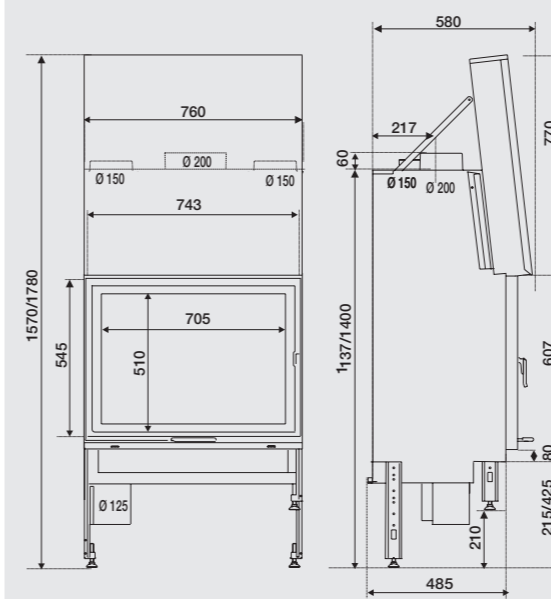
Cadre TECH



Présentation du foyer 982 ELN B équipé d'un cadre KARO 50



Foyer escamotable



982 ELN B

Dimensions (L x H x P) : 76 x 157/178 x 58 cm

CARACTÉRISTIQUES TECHNIQUES

982 ELN B	
Taille des bûches (cm)	50
Garantie	5 ans
Poids brut (kg)	225
Poids net (kg)	205
Ouverture de la vitre	Escamotable et latérale
PERFORMANCES DU PRODUIT	
Puissance nominale (kW)	13
Plage de puissance (kW)	6 à 17
Rendement (%)	72,5
Emission de CO (13% O ₂) (%)	0,07
Charge nominale (kg/h)	4,53
Poussières (mg/Nm ³)	N/A
Indice de performances	0,7
Double combustion	Non
Flamme Verte	Eligible au CITE
Compatible BBC / RT 2012	Non
Pour chauffer de	70 à 190 m ²
INSTALLATION ET DIMENSIONNEMENT	
Ø de buse de sortie de fumées (mm)	200
Buse de fumées	Femelle
Ø de raccordement à l'air extérieur (mm)	N/A
Température moyenne des fumées (°C)	349
Débit massique des fumées (g/s)	9,1
Dépression à la buse (Pa)	12
Emission de CO ₂ (%)	9,58
CODES EAN (311 983 + ...)	
982 ELN B	191 907
OPTIONS (311 983 + ...)	
Cadre TECH - largeur du cadre 2,5 cm	101 269
Cadre KARO 50 noir - largeur du cadre 5 cm	101 259
Cadre KARO 100 noir - largeur du cadre 10 cm	101 257
Kte 152 bi turbo -240 m ² /h	100 098
2 Buses 150	100 307
4 Buses 125	100 311
Kit de protection poutre	100 460

> ESTHÉTIQUE

- Cadre de porte soigné et discret
- Intérieur fonte
- Porte à ouverture escamotable ou latérale

> CONFORT D'UTILISATION

- Appareil pouvant fonctionner porte relevée
- Relevage facile (chaines synchrones, contrepoids)
- Clapet By Pass : fermé, il facilite la récupération de la chaleur des fumées. Ouvert, il contribue à l'évacuation directe des fumées dans le conduit

- Double combustion
- Grand bac à cendres (accessible sous la grille en fonte)

> INSTALLATION

- Piètement de série réglable en hauteur fournis (210 mm de réglage)
- Patins de mise à niveau
- Distributeur d'air de série
- Raccordable à l'air extérieur

LES FOYERS

ARCHI BI-VISION



Vivre à deux, se lier,
se compléter et se
contempler. Un regard
de part et d'autre du feu.
Les yeux dans les yeux.
Et une envie dévorante
de bien-être et de
douceur qui dessine une
vie à deux.
Les foyers bi-vision
offrent une vision
dédoublée des flammes
pour un plaisir décuplé.

Les foyers bi-vision
sont disponibles en
angle droit ou gauche
pour des installations
multiples.

Présentation du foyer ARCHI BI-VISION 81/51 gauche

ARCHI BI-VISION 81/51



Présentation du foyer ARCHI BI-VISION 81/51

ARCHI BI-VISION 65/51 et 81/51

FOYER



ARCHI BI-VISION 65/51 droit



ARCHI BI-VISION 81/51 droit

CARACTÉRISTIQUES TECHNIQUES

ARCHI BI-VISION	65/51	81/51
Taille des bûches (cm)	50	50
Poids net (kg)	235	260
Ouverture de la vitre	Escamotable	
PERFORMANCES DU PRODUIT		
Puissance nominale (kW)	6,9	12
Plage de puissance (kW)	3,5 à 9	6 à 15,6
Rendement (%)	84,85	83,25
Emission de CO (13% O2) (mg/m ³)	915	957
Charge nominale (kg/h)	2,5	4,4
Poussières (mg/Nm ³)	17	16
Flamme Verte	7 étoiles	7 étoiles
Compatible BBC / RT 2012	Oui	Oui
INSTALLATION ET DIMENSIONNEMENT		
Ø de buse de sortie de fumées (mm)	200	200
Buse de fumées	Femelle	Femelle
Ø de raccordement à l'air extérieur (mm)	150	200
Température moyenne des fumées (°C)	242	223
Débit massique des fumées (g/s)	3,6	9,9
Dépression à la buse (Pa)	12	12
Emission de CO2 (%)	11,84	10,02
CODES EAN (311 983 + ...)		
ARCHI BI-VISION droit	192 142	192 160
ARCHI BI-VISION gauche	192 143	192 161
OPTIONS (311 983 + ...)		
Cadre de finition ARCHI bi-vision droit	101 532	101 534
Cadre de finition ARCHI bi-vision gauche	101 533	101 535

> ESTHÉTIQUE

- Vitre plein verre collée
- Un produit élégant grâce aux parements en chamotte noire
- Sole et grille surbaissées pour une meilleure vision du feu

> UTILISATION

- Système silencieux de relevage de la porte vitrée
- Souplesse d'ouverture de la porte vitrée par l'effet d'un mouvement guidé. Lors de la fermeture, elle descend et s'appuie fermement contre le corps de la cheminée garantissant une fermeture étanche
- Régulation des entrées d'air primaire et secondaire avec une seule commande

> MATÉRIAUX

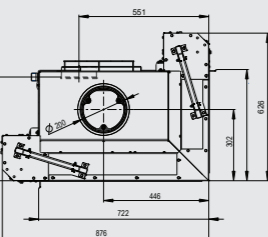
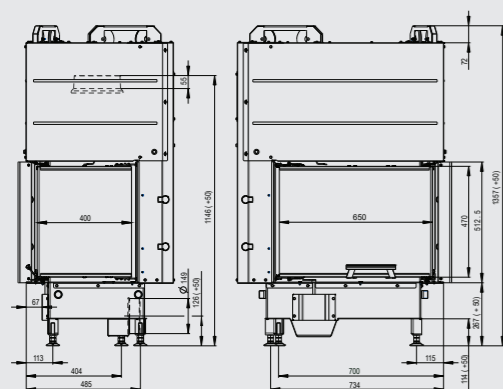
- Les parements intérieurs : les foyers ARCHI sont dotés de chamotte noire qui a de multiples avantages : son inertie et sa résistance thermique

> INSTALLATION

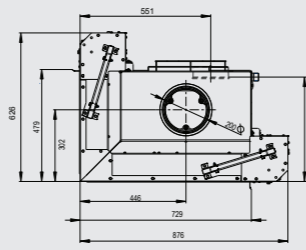
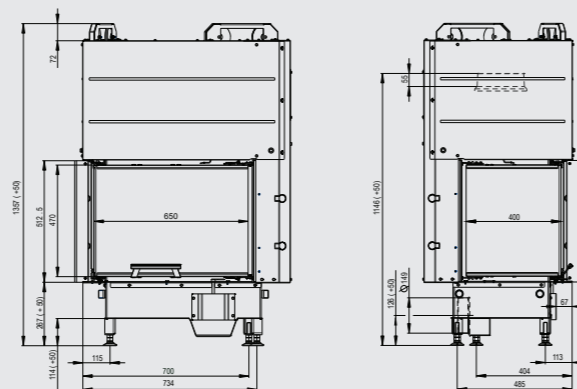
- Pose facilitée avec les cadres techniques de série. Cadre de finition en option

> TECHNOLOGIE

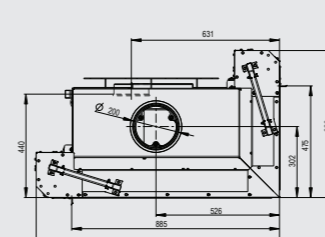
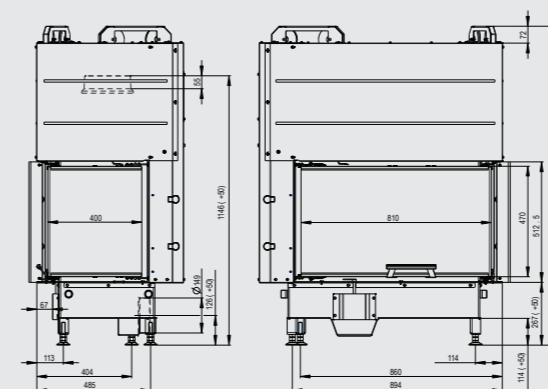
- Foyer étanche avec l'intégralité de l'air de combustion canalisé
- Système vitre propre
- Profondeur de l'appareil réduite pour une installation facilitée



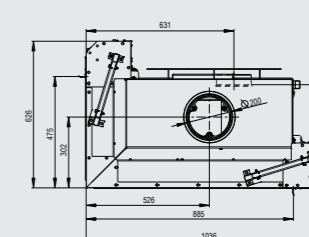
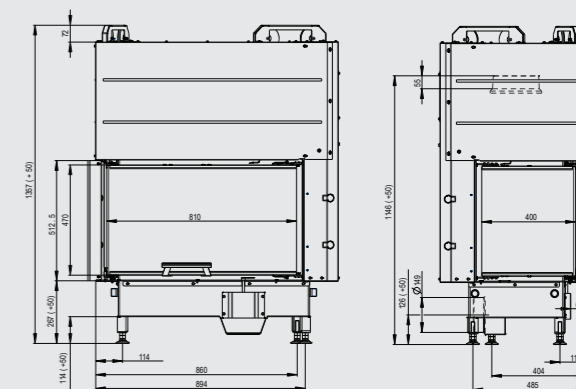
ARCHI bi-vision 65/51 droit
Dimensions (L x H x P) : 87,6 x 135,7 x 62,6 cm



ARCHI bi-vision 65/51 gauche
Dimensions (L x H x P) : 87,6 x 135,7 x 62,6 cm



ARCHI bi-vision 81/51 droit
Dimensions (L x H x P) : 103,6 x 135,7 x 62,6 cm



ARCHI bi-vision 81/51 gauche
Dimensions (L x H x P) : 103,6 x 135,7 x 62,6 cm

LES FOYERS

ARCHI TRI-VISION



Présentation du foyer ARCHI TRI-VISION 50/52/50

Dotés d'une vision à 180°, les foyers tri-vision révèlent la force des flammes en inondant l'intérieur d'une lumière puissante et chaleureuse.

Les foyers tri-vision sont disponibles dans plusieurs largeurs.

ARCHI TRI-VISION 65/52



Présentation du foyer ARCHI tri-vision 65/52



Présentation du foyer ARCHI tri-vision 80/52

ARCHI TRI-VISION 80/52



ARCHI TRI-VISION 50/52/50



Présentation du foyer ARCHI tri-vision 50/52/50

ARCHI TRI-VISION 50/52/70



Présentation du foyer ARCHI tri-vision 50/52/70

ARCHI TRI-VISION 65/52, 80/52 50/52/50 et 50/52/70

FOYER

FOYERS



ARCHI TRI-VISION 65/52



ARCHI TRI-VISION 80/52



ARCHI TRI-VISION 50/52/50



ARCHI TRI-VISION 50/52/70

> ESTHÉTIQUE

- Vitre plein verre
- Un produit élégant grâce aux parements en chamotte noire
- Sole et grille surbaissées pour une meilleure vision du feu

> UTILISATION

- Système silencieux de relevage de la porte vitrée
- Souplesse d'ouverture de la porte vitrée par l'effet d'un mouvement guidé. Lors de la fermeture, elle descend et s'appuie fermement contre le corps de la cheminée garantissant une fermeture étanche
- Régulation des entrées d'air primaire et secondaire avec une seule commande

> MATÉRIAUX

- Les parements intérieurs : les foyers ARCHI sont dotés de chamotte noire qui a de multiples avantages : son inertie et sa résistance thermique

> INSTALLATION

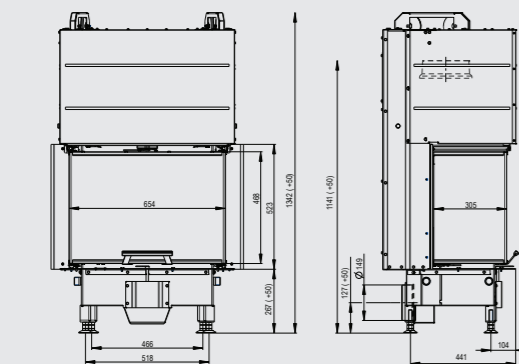
- Pose facilitée avec les cadres techniques de série. Cadre de finition en option

> TECHNOLOGIE

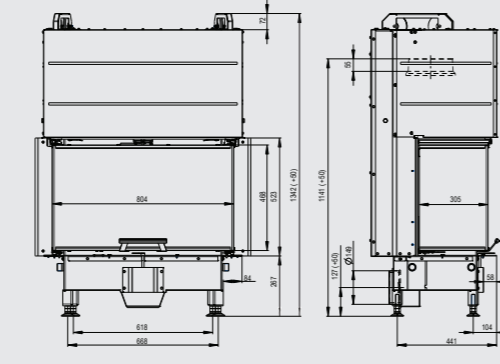
- Foyer étanche avec l'intégralité de l'air de combustion canalisé
- Système vitre propre
- Profondeur de l'appareil réduite pour une installation facilitée

CARACTÉRISTIQUES TECHNIQUES

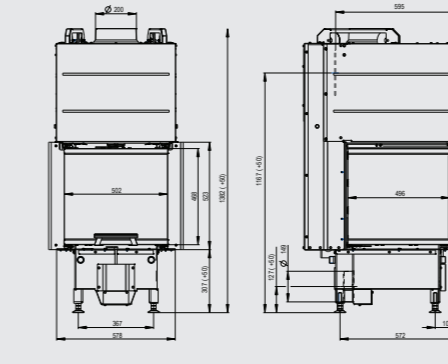
ARCHI TRI-VISION	65/52	80/52	U 50/52/50	U 50/52/70
Taille des bûches (cm)	50	50	50	50
Poids net (kg)	210	245	280	280
Ouverture de la vitre Escamotable	Escamotable			
PERFORMANCES DU PRODUIT				
Puissance nominale (kW)	7,8	9,9	8	10
Plage de puissance (kW)	3,9 à 10,1	5 à 12,9	4 à 10,4	5 à 13
Rendement (%)	82,93	80,42	83,3	82,7
Emission de CO (13% O ₂) (mg/m ³)	1173	1222	917	1140
Charge nominale (kg/h)	2,9	3,7	3,1	3,7
Poussières (mg/Nm ³)	25	24	16	28
Flamme Verte	7 étoiles	7 étoiles	7 étoiles	7 étoiles
Compatible BBC / RT 2012	Oui	Oui	Oui	Oui
INSTALLATION ET DIMENSIONNEMENT				
Ø de buse de sortie de fumées (mm)	150-200	150-200	200	200
Buse de fumées	Femelle	Femelle	Femelle	Femelle
Ø de raccordement à l'air extérieur (mm)	150	150	150	150
Température moyenne des fumées (°C)	221	268	253	242
Débit massique des fumées (g/s)	6,9	8,2	5,9	8,1
Dépression à la buse (Pa)	11	11	13	11
Emission de CO ₂ (%)	9,35	10,15	11,92	10,07
CODES EAN (311 983 + ...)				
ARCHI TRI-VISION	192 144	192 162	192 165	192 166
OPTIONS (311 983 + ...)				
Cadre de finition ARCHI	101 536	101 537	101 538	101 539



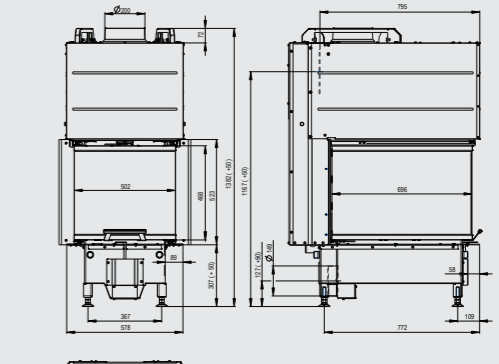
ARCHI TRI-VISION 65/52
Dimensions (L x H x P) : 80,7 x 134,2 x 56 cm



ARCHI TRI-VISION 80/52
Dimensions (L x H x P) : 95,7 x 134,2 x 56 cm



ARCHI TRI-VISION 50/52/50
Dimensions (L x H x P) : 58,2 x 138,2 x 74,9 cm



ARCHI TRI-VISION 50/52/70
Dimensions (L x H x P) : 58,2 x 138,2 x 95 cm

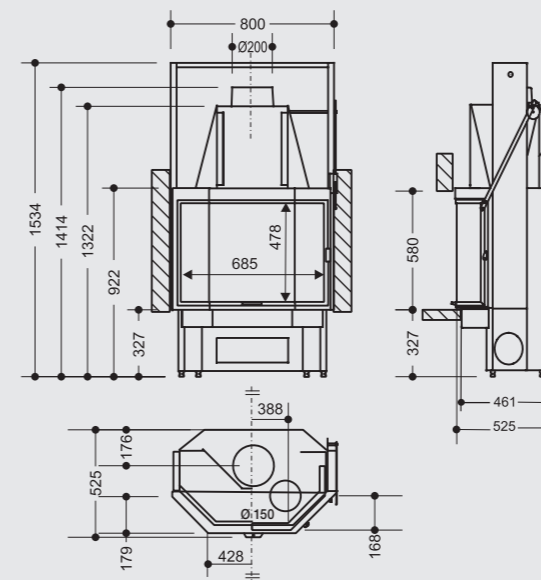
4501 ELN S 5102 ELN A

FOYER

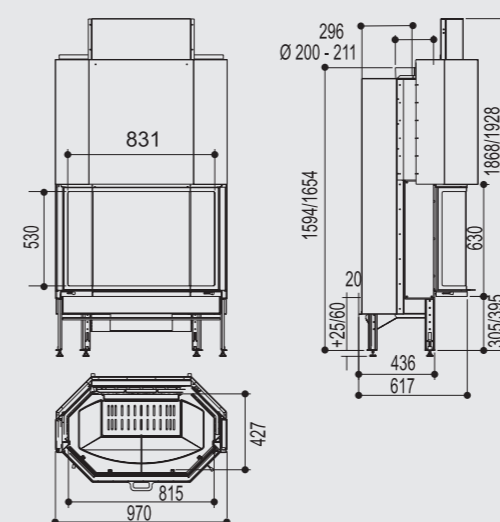
4501 ELN S
Foyer prismatique



5102 ELN A
Foyer prismatique



4501 ELN S
Dimensions (L x H x P) : 80 x 153,4 x 52,5 cm



5102 ELN A
Dimensions (L x H x P) : 97 x 159,4/165,4 x 61,7 CM

CARACTÉRISTIQUES TECHNIQUES

	4501 ELN S	5102 ELN A
Taille des bûches (cm)	50	50
Garantie	5 ans	5 ans
Poids brut (kg)	212	233
Poids net (kg)	180	209
Ouverture de la vitre	Escamotable et latérale	
PERFORMANCES DU PRODUIT		
Puissance nominale (kW)	11	11
Plage de puissance (kW)	7 à 14	7 à 14
Rendement (%)	74,3	75
Emission de CO (13% O2) (%)	0,12	0,13
Charge nominale (kg/h)	3,52	3,7
Poussières (mg/Nm³)	65	25
Indice de performances	0,9	0,7
Double combustion	Non	Non
Flamme Verte	Eligible au CITE	Eligible au CITE
Compatible BBC / RT 2012	Non	Non
Pour chauffer de	60 à 170 m²	70 à 190 m²
INSTALLATION ET DIMENSIONNEMENT		
Ø de buse de sortie de fumées (mm)	200	200
Buse de fumées	Mâle	Femelle
Ø de raccordement à l'air extérieur (mm)	N/A	125 (dessous)
Température moyenne des fumées (°C)	230	298
Débit massique des fumées (g/s)	12	9,6
Dépression à la buse (Pa)	12	12
Emission de CO2 (%)	7,11	11,1
CODES EAN (311 983 + ...)		
	192 120	236 293
OPTIONS (311 983 + ...)		
Kte 152 bi turbo - 240m²/h	100 098	100 098
2 Buses 150	100 307	100 307
4 Buses 125	100 311	100 311
Kit de protection poutre	100 460	100 460



Présentation du foyer 5102 ELN A

Dans la limite des stocks disponibles

> ESTHÉTIQUE

- Intérieur fonte
- Vitre prismatique

> CONFORT D'UTILISATION

- Appareil pouvant fonctionner porte relevée
- Porte escamotable avec relevage facile (chaines synchrones, contrepoids)
- Ouverture latérale
- Clapet By Pass : fermé il facilite la récupération de la chaleur des fumées. Ouvert, il contribue à l'évacuation directe des fumées dans le conduit

- Grand bac à cendres (accessible sous la grille en fonte)
- Rampe d'air secondaire pour une double combustion

> INSTALLATION

- Piètement intégré
- Patins de mise à niveau fournis
- Distributeur d'air de série
- Raccordable à l'air extérieur (modèle 5102 ELN A)

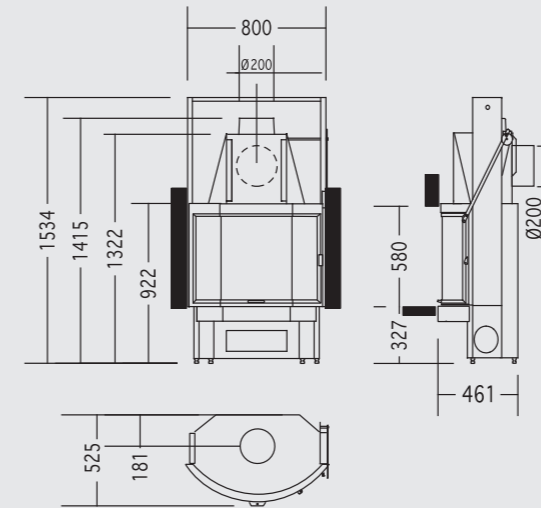
4601 ELN S 5802 ELN A

FOYER

4601 ELN S
Foyer galbé

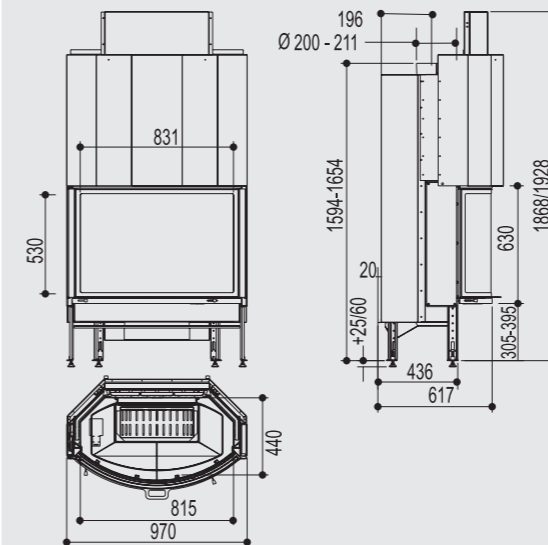


5802 ELN A
Foyer galbé



4601 ELN S

Dimensions (L x H x P) : 80 x 153,4 x 46,1 cm



5802 ELN A

Dimensions (L x H x P) : 97 x 186,8/192,8 x 97 cm

CARACTÉRISTIQUES TECHNIQUES

	4601 ELN S	5802 ELN A
Taille des bûches (cm)	50	50
Garantie	5 ans	5 ans
Poids brut (kg)	216	235
Poids net (kg)	180	211
Ouverture de la vitre	Escamotable et latérale	
PERFORMANCES DU PRODUIT		
Puissance nominale (kW)	11	11
Plage de puissance (kW)	7 à 14	7 à 14
Rendement (%)	74,3	75
Emission de CO (13% O ₂) (%)	0,12	0,13
Charge nominale (kg/h)	3,52	3,7
Poussières (mg/Nm ³)	65	25
Indice de performances	0,9	0,7
Double combustion	Non	Non
Flamme Verte	Eligible au CITE	Eligible au CITE
Compatible BBC / RT 2012	Non	Non
Pour chauffer de	60 à 170 m ²	60 à 170 m ²
INSTALLATION ET DIMENSIONNEMENT		
Ø de buse de sortie de fumées (mm)	200	200
Buse de fumées	Mâle	Femelle
Ø de raccordement à l'air extérieur (mm)	N/A	125 (dessous)
Température moyenne des fumées (°C)	230	298
Débit massique des fumées (g/s)	12	9,6
Dépression à la buse (Pa)	12	12
Emission de CO ₂ (%)	7,11	11,1
CODES EAN (311 983 + ...)		
	192 121	236 297
OPTIONS (311 983 + ...)		
Kte 152 bi turbo - 240m ² /h	100 098	100 098
2 Buses 150	100 307	100 307
4 Buses 125	100 311	100 311
Kit de protection poutre	100 460	100 460



Présentation du foyer 4601 ELN S

Dans la limite des stocks disponibles

ESTHÉTIQUE

- Intérieur fonte
- Vitre galbée

CONFORT D'UTILISATION

- Appareil pouvant fonctionner porte relevée
- Porte escamotable avec relevage facile (chaines synchrones, contrepoids)
- Ouverture latérale
- Clapet By Pass : fermé il facilite la récupération de la chaleur des fumées. Ouvert, il contribue à l'évacuation directe des fumées dans le conduit

- Grand bac à cendres (accessible sous la grille en fonte)
- Rampe d'air secondaire pour une double combustion

INSTALLATION

- Piètement intégré
- Patins de mise à niveau fournis
- Distributeur d'air de série
- Raccordable à l'air extérieur (modèle 5802 ELN A)

LE FOYER ARCHI TUNNEL



Présent, majestueux et charismatique, le foyer tunnel trône au milieu des éléments.

Présentation du foyer ARCHI TUNNEL 80/52

ARCHI TUNNEL 88/50

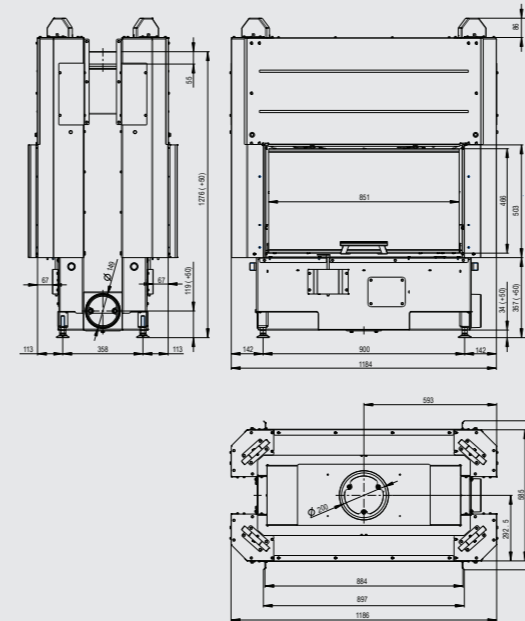
FOYER



Présentation du foyer ARCHI TUNNEL 88/50



ARCHI TUNNEL 88/50



ARCHI TUNNEL

Dimensions (L x H x P) : 118,6 x 142,6 x 58,5 cm

CARACTÉRISTIQUES TECHNIQUES

ARCHI TUNNEL	88/50
Taille des bûches (cm)	50
Poids net (kg)	335
Ouverture de la vitre	Escamotable
PERFORMANCES DU PRODUIT	
Puissance nominale (kW)	11,6
Plage de puissance (kW)	5,8 à 15,1
Rendement (%)	80,5
Emission de CO (13% O2) (mg/m3)	1074
Charge nominale (kg/h)	4,2
Poussières (mg/Nm3)	21
Flamme Verte	7 étoiles
Compatible BBC / RT 2012	Oui
INSTALLATION ET DIMENSIONNEMENT	
Ø de buse de sortie de fumées (mm)	200
Buse de fumées	Femelle
Ø de raccordement à l'air extérieur (mm)	150
Température moyenne des fumées (°C)	270
Débit massique des fumées (g/s)	9,4
Dépression à la buse (Pa)	NC
Emission de CO2 (%)	9,95
CODES EAN (311 983 + ...)	
ARCHI TUNNEL	192 164
OPTIONS (311 983 + ...)	
Cadre de finition ARCHI TUNNEL	101 529

> ESTHÉTIQUE

- Vitre plein verre
- Un produit élégant grâce aux parements en chamotte noire
- Sole et grille surbaissées pour une meilleure vision du feu

> UTILISATION

- Deux portes relevables des deux côtés
- Système silencieux de relevage des portes vitrées
- Souplesse d'ouverture des portes vitrées par l'effet d'un mouvement guidé. Lors de la fermeture, elles descendent et s'appuient fermement contre le corps de la cheminée garantissant une fermeture étanche
- Régulation des entrées d'air primaire et secondaire avec une seule commande

> MATÉRIAUX

- Les parements intérieurs : les foyers ARCHI sont dotés de chamotte noire qui a de multiples avantages : son inertie et sa résistance thermique

> INSTALLATION

- Pose facilitée avec les cadres techniques de série. Cadre de finition en option

> TECHNOLOGIE

- Foyer étanche avec l'intégralité de l'air de combustion canalisé
- Système vitre propre
- Profondeur de l'appareil réduite pour une installation facilitée

HABILLAGE

La magie des flammes des foyers se trouve magnifiée par la beauté de leurs habillages. Cette ambiance majestueuse invite à la réflexion et à une paisible introspection.



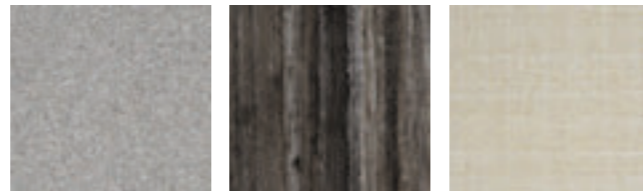
LE CHOIX

DE LA MISE EN SCÈNE PAR LA PIERRE NATURELLE

La cheminée constitue le point de convergence d'une pièce, elle réunit les regards, les discussions et les rêves. Rien n'est plus important que le choix des matériaux qui la composent.

Authentiques et précieuses, les 24 pierres naturelles sélectionnées par Richard Le Droff vous offrent un large choix pour laisser votre esprit voyager et recréer votre univers !

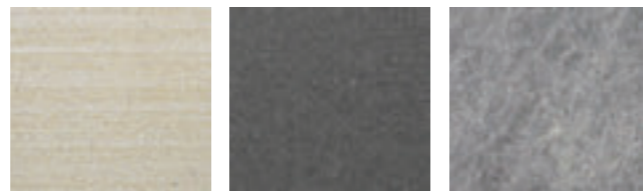
La pierre est un matériau vivant et naturel présentant des nuances de couleur et de texture, des incrustations, des tâches ou inclusions d'éléments fossilisés qui sont, et ne peuvent être assimilables à des défauts ou faire l'objet d'un échange, gages de son authenticité. L'utilisation de matériaux naturels rend chacune de nos cheminées uniques.



ARGENTO FANO

ARGENTO TRIESTE

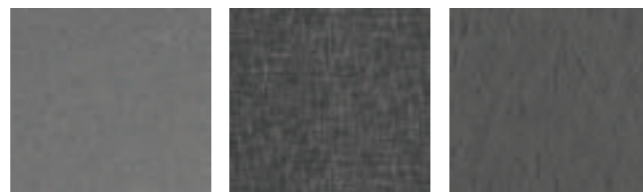
CREMA GUBBIO



CREMA TOLMEZZO

GRIGIO BORMIO

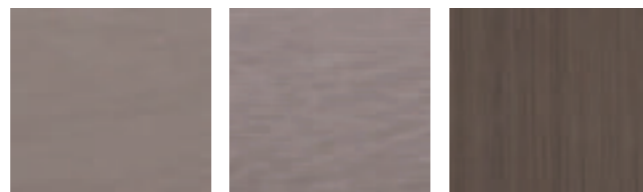
GRIGIO CHIASSO



GRIGIO CREMONA

GRIGIO NOVARA

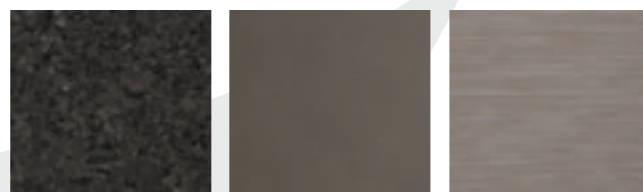
GRIGIO POMPEI



MARRONE ALBA

MARRONE CAPRERA

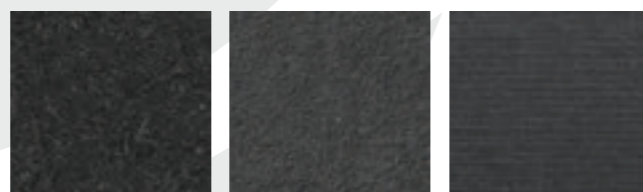
MARRONE IMOLA



MARRONE LATINA

MARRONE PALERMO

MARRONE SCAFATI



NERO BARDOLINO

NERO BOLZANO

NERO FERRARA



NERO RAPALLO

NERO ROMA

ORO TIVOLI



SABBIA CAPRI

VERDE BERNARDINO



Que vous appréciez le style classique, industriel, rustique ou contemporain, l'habillage s'adapte à votre intérieur en donnant une âme à votre cheminée.

Pratique, timide, expansif, drôle, romantique ou simplement discret, l'habillage est le reflet de votre personnalité.

Richard Le Droff, véritable spécialiste des pierres et de leur construction s'est entouré de partenaires triés sur le volet, pour vous accompagner au mieux dans le choix des pierres, leur association et leur mise en place.

Pour toutes vos envies d'habillages, nos revendeurs sont forts de conseils et à votre écoute.



Pour vous guider dans la création de votre futur habillage, nos équipes partagent avec vous une sélection de réalisations.







RICHARD LE DROFF

LES FOYERS-INSERTS

700/800 800 HORIZON FV / FVT

FOYER-INSERT

Modèles disponibles :

700 FV / FV T
800 FV / FV T
800 FV / FV T HORIZON



Cadre KARO 100

Cadre KARO 50

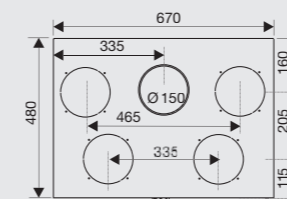
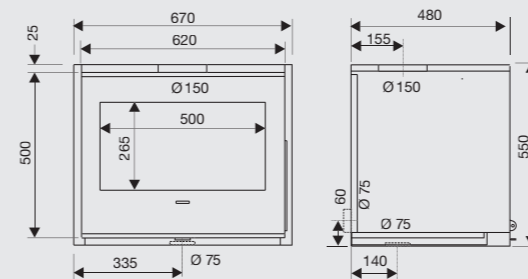
Cadre TECH

Cadre BORDURE

700 FV

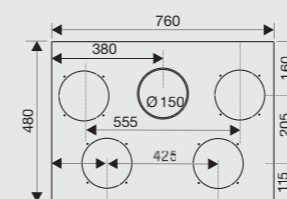
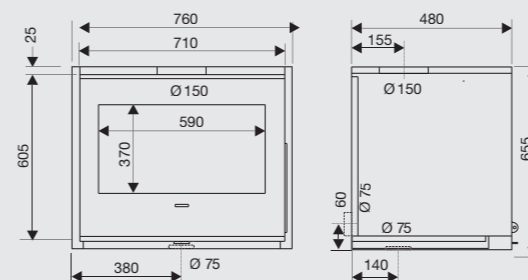


Présentation du foyer-insert 700 FV équipé d'un cadre BORDURE



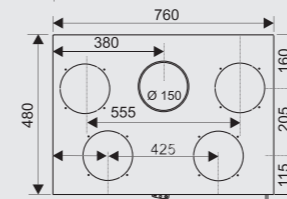
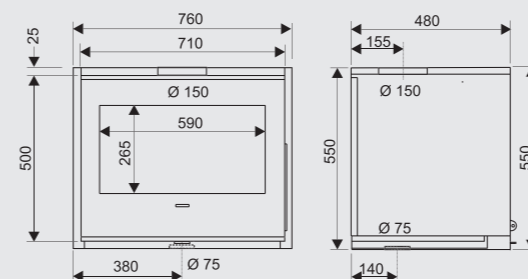
700 FV / FVT

Dimensions (L x H x P) : 67 x 55 x 48 cm



800 FV / FVT

Dimensions (L x H x P) : 76 x 65,5 x 48 cm



800 HORIZON FV / FVT

Dimensions (L x H x P) : 76 x 55 x 48 cm

CARACTÉRISTIQUES TECHNIQUES

FV/FVT	700	800	800 Horizon
Taille des bûches (cm)	50	50	50
Garantie	5 ans	5 ans	5 ans
Poids brut pour version FV (kg)	118,5	143	132,5
Poids brut pour version FVT (kg)	118,5	146,5	135,5
Poids net pour version FV (kg)	95,5	120	107
Poids net pour version FVT (kg)	95,5	120,5	110
Ouverture de la vitre	Latérale	Latérale	Latérale

PERFORMANCES DU PRODUIT

Puissance nominale (kW)	8	10	10
Plage de puissance (kW)	5 à 12	7 à 14	7 à 14
Rendement (%)	80	77	78
Emission de CO (13% O ₂) (%)	0,09	0,09	0,09
Charge nominale (kg/h)	2,2	3	2,25
Poussières (mg/Nm ³)	40	25	40
Indice de performances	0,5	0,5	0,5
Double combustion	Oui	Oui	Oui
Flamme Verte	7 étoiles	7 étoiles	7 étoiles
Compatible BBC / RT 2012	Oui	Oui	Oui
Pour chauffer de	45 à 120 m ²	55 à 150 m ²	55 à 150 m ²

INSTALLATION ET DIMENSIONNEMENT

Ø de buse de sortie de fumées (mm)	150
Buse de fumées	Mâle
Ø de raccordement à l'air extérieur (mm)	75 mm (arrière ou dessous)
Température moyenne des fumées (°C)	250 325 300
Débit massique des fumées (g/s)	6,5 8,7 8
Dépression à la buse (Pa)	12 12 12
Emission de CO ₂ (%)	11 10,5 11

CODES EAN (311 983 + ...)

FV	191 972	191 974	191 976
FVT (turbine de série)	191 973	191 975	191 977

OPTIONS (311 983 + ...)

Cadre BORDURE	101 411	101 412	101 413
Cadre TECH	101 370	101 371	101 372
Cadre KARO 50 Noir	101 392	101 388	101 384
Cadre KARO 100 Noir	101 390	101 386	101 382
PS 67 - Piètement	100 396	-	-
PS 76 - Piètement	-	100 397	100 397
2 BUSES 150	100 307	100 307	100 307
4 BUSES 125	100 311	100 311	100 311
Kit de protection poutre	100 460	100 460	100 460

> ESTHÉTIQUE

- Façade plein verre sérigraphiée
- Plaque d'âtre en fonte avec rampe d'air secondaire
- Sole et grille en fonte

> CONFORT D'UTILISATION

- Porte à ouverture latérale
- Commande unique de réglage d'air
- Accès direct au bac à cendres, accessible en fonctionnement
- Possibilité d'orienter l'air de convection dans la distribution d'air ou dans la pièce (installation, foyer uniquement)
- Turbine : 2 allures de ventilations (180m³/h) (sur modèles FVT)

> INSTALLATION

- Défecteur inox doublé vermiculite amovible sans outil
- Corps de chauffe étanche et raccordable
 - Air primaire, secondaire et air de vitre canalisés
 - Appareil totalement caréné pour un confort et une sécurité maximum
- Distributeur d'air de série

700/800 BI-VISION FV/FVT

FOYER-INSERT

Modèles disponibles avec une vitre à gauche ou à droite :

700 FV / FV T BI-VISION droit ou gauche

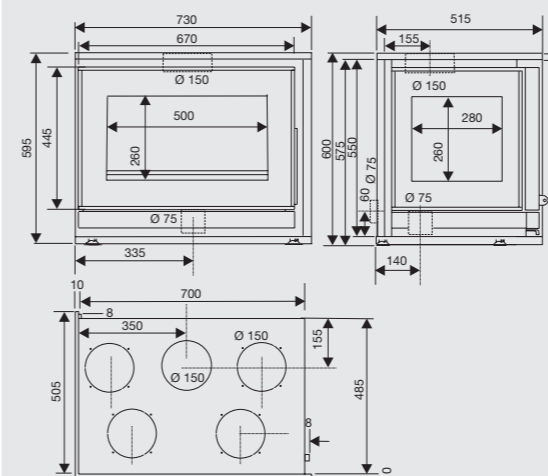
800 FV / FV T BI-VISION droit ou gauche



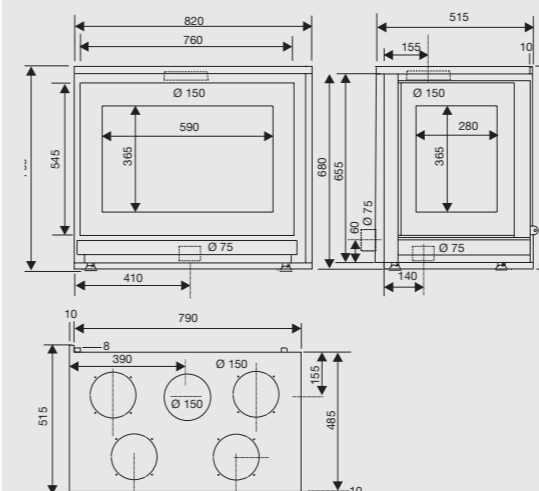
Présentation du foyer-insert 700 FV BI-VISION équipé d'un cadre de série



700 FV BI-VISION droit



700 FV/FVT BI-VISION
Dimensions (L x H x P) : 73 x 59,5 x 50,5 cm



800 FV/FVT BI-VISION
Dimensions (L x H x P) : 82 x 70 x 51,5 cm

CARACTÉRISTIQUES TECHNIQUES

FV/FVT BI-VISION DROIT OU GAUCHE	700	800
Taille des bûches (cm)	50	50
Garantie	5 ans	5 ans
Poids brut pour version FV (kg)	137	168
Poids brut pour version FVT (kg)	140	171
Poids net pour version FV (kg)	115	146
Poids net pour version FVT (kg)	118	149
Ouverture de la vitre	Latérale	Latérale

PERFORMANCES DU PRODUIT		
Puissance nominale (kW)	8	10
Plage de puissance (kW)	5 à 12	7 à 14
Rendement (%)	77	77
Emission de CO (13% O ₂) (%)	0,12	0,12
Charge nominale (kg/h)	2,25	3
Poussières (mg/Nm ³)	40	40
Indice de performances	0,7	0,7
Double combustion	Oui	Oui
Flamme Verte	7 étoiles	7 étoiles
Compatible BBC / RT 2012	Oui	Oui
Pour chauffer de	45 à 120 m ²	55 à 150 m ²

INSTALLATION ET DIMENSIONNEMENT		
Ø de buse de sortie de fumées (mm)	150	
Buse de fumées	Mâle	
Ø de raccordement à l'air extérieur (mm)	75 mm (arrière ou dessous)	
Température moyenne des fumées (°C)	288	315
Débit massique des fumées (g/s)	4,8	8,15
Dépression à la buse (Pa)	12	12
Emission de CO ₂ (%)	10,5	11,2

CODES EAN (311 983 + ...)		
FV droit	192 100	192 106
FVT droit (turbine de série)	192 101	192 107
FV gauche	192 102	192 108
FVT gauche (turbine de série)	192 103	192 109

OPTIONS (311 983 + ...)		
PS 67 VL - Piètement	101 405	-
PS 76 VL - Piètement	-	101 406
2 BUSES 150	100 307	100 307
4 BUSES 125	100 311	100 311
Kit de protection poutre	100 460	100 460

ESTHÉTIQUE

- Façade plein verre sérigraphiée
- Vision en angle gauche ou droit
- Plaque d'âtre en fonte avec rampe d'air secondaire
- Sole et grille en fonte

CONFORT D'UTILISATION

- Porte à ouverture latérale
- Commande unique de réglage d'air
- Accès direct au bac à cendres, accessible en fonctionnement
- Turbine : 2 allures de ventilations (180m³/h) (sur modèles FVT)

INSTALLATION

- Déflecteur inox doublé vermiculite amovible sans outil
- Corps de chauffe étanche et raccordable
- Air primaire, secondaire et air de vitre canalisés
- Distributeur d'air de série

700/800 TRI-VISION FV/FVT

FOYER-INSERT

Modèles disponibles :

700 FV / FV T TRI-VISION

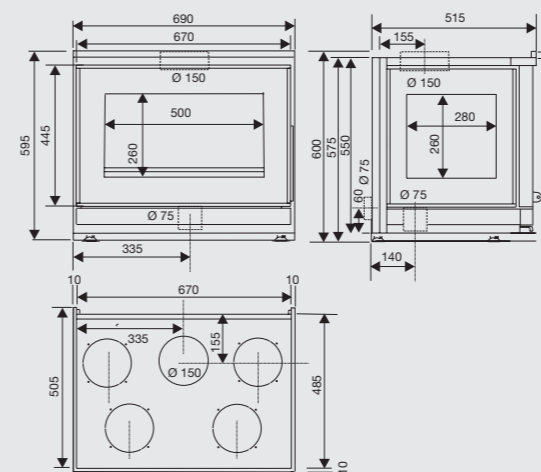
800 FV / FV T TRI-VISION



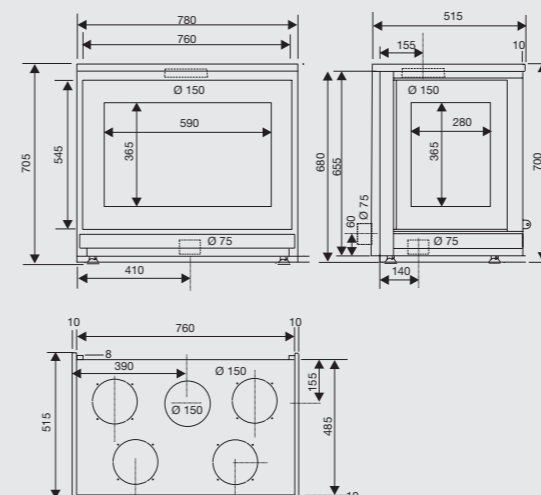
Présentation du foyer-insert 700 FV TRI-VISION équipé d'un cadre de série



800 FV TRI-VISION



700 TRI-VISION FV/FVT
Dimensions (L x H x P) : 69 x 59,5 x 50,5 cm



800 TRI-VISION FV/FVT
Dimensions (L x H x P) : 78 x 70 x 51,5 cm

CARACTÉRISTIQUES TECHNIQUES

FV/FVT TRI-VISION	700	800
Taille des bûches (cm)	50	50
Garantie	5 ans	5 ans
Poids brut pour version FV (kg)	138	170
Poids brut pour version FVT (kg)	141	173
Poids net pour version FV (kg)	116	148
Poids net pour version FVT (kg)	119	151
Ouverture de la vitre	Latérale	Latérale

PERFORMANCES DU PRODUIT		
Puissance nominale (kW)	8	10
Plage de puissance (kW)	5 à 12	7 à 14
Rendement (%)	75	77
Emission de CO (13% O ₂) (%)	0,12	0,12
Charge nominale (kg/h)	2,25	3
Poussières (mg/Nm ³)	40	55
Indice de performances	0,7	0,8
Double combustion	Oui	Oui
Flamme Verte	7 étoiles	Eligible au CITE
Compatible BBC / RT 2012	Oui	Oui
Pour chauffer de	45 à 120 m ²	55 à 150 m ²

INSTALLATION ET DIMENSIONNEMENT		
Ø de buse de sortie de fumées (mm)	150	
Buse de fumées	Mâle	
Ø de raccordement à l'air extérieur (mm)	75 mm (arrière ou dessous)	
Température moyenne des fumées (°C)	325	308
Débit massique des fumées (g/s)	5	7,6
Dépression à la buse (Pa)	12	12
Emission de CO ₂ (%)	10	11,4

CODES EAN (311 983 + ...)		
FV	192 104	192 110
FVT (turbine de série)	192 105	192 111

OPTIONS (311 983 + ...)		
PS 67 VL - Piètement	101 405	-
PS 76 VL - Piètement	-	101 406
2 BUSES 150	100 307	100 307
4 BUSES 125	100 311	100 311
Kit de protection poutre	100 460	100 460

> ESTHÉTIQUE

- Façade plein verre sérigraphiée
- Vision du feu 180 °C
- Plaque d'âtre en fonte avec rampe d'air secondaire
- Sole et grille en fonte

> CONFORT D'UTILISATION

- Porte à ouverture latérale
- Commande unique de réglage d'air
- Accès direct au bac à cendres, accessible en fonctionnement
- Air primaire, secondaire et air de vitre canalisé
- Défecteur inox doublé vermiculite amovible sans outil
- Turbine : 2 allures de ventilations (180m³/h) (sur modèles FVT)

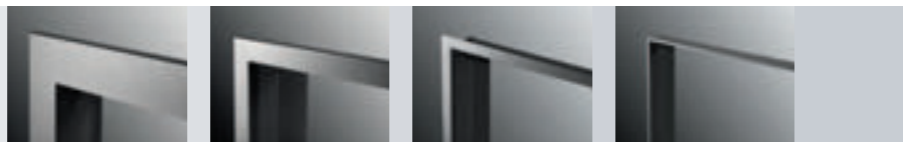
> INSTALLATION

- Défecteur inox doublé vermiculite amovible sans outil
- Corps de chauffe étanche et raccordable
 - Air primaire, secondaire et air de vitre canalisés
- Distributeur d'air de série

HORIZON 1000

FOYER-INSERT

OPTIONS POSSIBLES :



Cadre KARO 100

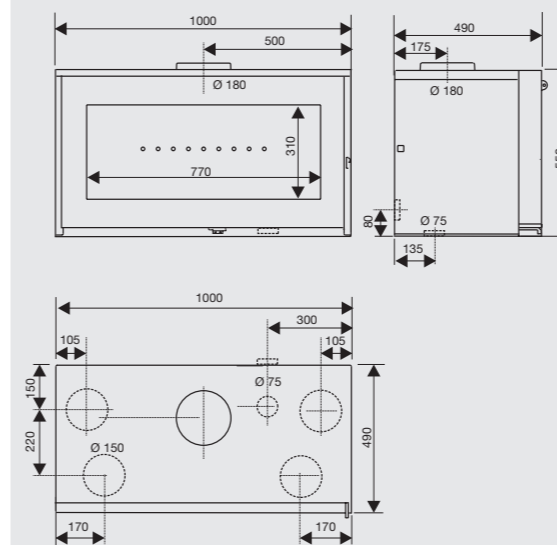
Cadre KARO 50

Cadre TECH

Cadre BORDURE



Présentation du foyer-insert 1000 HORIZON FV équipé d'un cadre TECH



HORIZON 1000
Dimensions (L x H x P) : 100 x 55 x 49 cm

CARACTÉRISTIQUES TECHNIQUES

HORIZON 1000	
Taille des bûches (cm)	50
Garantie	5 ans
Poids brut (kg)	208
Poids net (kg)	180
Ouverture de la vitre	Latérale
PERFORMANCES DU PRODUIT	
Puissance nominale (kW)	10
Plage de puissance (kW)	7 à 14
Rendement (%)	80
Emission de CO (13% O ₂) (%)	0,10
Charge nominale (kg/h)	2,8
Poussières (mg/Nm ³)	40
Indice de performances	0,5
Double combustion	Oui
Flamme Verte	7 étoiles
Compatible BBC / RT 2012	Oui
Pour chauffer de	55 à 150 m ²
INSTALLATION ET DIMENSIONNEMENT	
Ø de buse de sortie de fumées (mm)	180
Buse de fumées	Mâle
Ø de raccordement à l'air extérieur (mm)	75 mm (dessus)
Température moyenne des fumées (°C)	269
Débit massique des fumées (g/s)	8,4
Dépression à la buse (Pa)	12
Emission de CO ₂ (%)	10
CODES EAN (311 983 + ...)	
HORIZON 1000	191 978
OPTIONS (311 983 + ...)	
Cadre BORDURE	101 414
Cadre TECH - Largeur du cadre 2,5 cm	101 410
Cadre KARO 50 noir - Largeur du cadre 5 cm	101 396
Cadre KARO 100 noir - Largeur du cadre 10 cm	101 394
Kit turbine 1000	101 409
PS 1000 - Piètement	101 407
2 buses 150	100 307
4 buses 125	100 311
Carénage	101 408
Kit de protection poutre	100 460

> ESTHÉTIQUE

- Façade plein verre sérigraphiée
- Intérieur : céramique réfractaire blanche

> CONFORT D'UTILISATION

- Porte à ouverture latérale
- Commande de réglage d'air
- Accès direct au bac à cendres, accessible en fonctionnement
- Air primaire, secondaire et air de vitre canalisé
- Double combustion
- Turbine : 2 allures de ventilation (240m³/h)

> INSTALLATION

- Sortie d'air chaud en façade pour pose en cheminée ouverte (insert)
- Dessus pré-percé pour sortie d'air canalisable en cheminée neuve
- Grille en fonte et plusieurs morceaux
- Double déflecteur inox/vermiculite en deux pièces
- Corps de chauffe étanche et raccordable
- Distributeur d'air chaud



LA TECHNOLOGIE **EASY CONTROL**



Easy Control

LA TRILOGIE DU BIEN-ÊTRE

La technologie EASY CONTROL, développée par nos ingénieurs, a été conçue pour faciliter le quotidien. Les poêles à bois équipés de cette technologie sont dotés d'un système qui permet de :

- Régler l'intensité de chaleur produite par le poêle à bois. Trop chaud ou trop froid ? C'est vous qui choisissez l'intensité du feu.
- Maîtriser la consommation de bois pour plus d'économies.
- Éliminer l'adaptateur de tirage disgracieux, qui n'est plus nécessaire à l'installation.



CONFORT



ÉCONOMIE



ESTHÉTIQUE



LES POÊLES À BOIS

EGERIE 1400



Présentation du poêle à bois EGERIE 1400 avec accumulation



Présentation du poêle à bois EGERIE 1400

EGERIE 1400

POÊLE À BOIS

2 MODÈLES

CARACTÉRISTIQUES TECHNIQUES

> ESTHÉTIQUE

- Un design épuré et élégant avec une façade intégrale en verre céramique de 5mm
- Une vision du feu inégalée grâce à une façade vitrée à 180° et sur 1.40 m de haut
- Un produit élégant grâce aux briques réfractaires blanches

> CONFORT D'UTILISATION

- SOFT CLOSE : Un système de fermeture silencieux avec une ouverture sans action mécanique et une fermeture accompagnée (1)
- Un corps de chauffe dernière génération (2) pour une combustion propre et plus économique grâce :
 - Aux double commandes d'air : pilotage intégral par commandes d'air de grille et post combustion dissimulés dans le compartiment intérieur
 - À son haut niveau d'étanchéité permettant de maîtriser les airs de combustion (air primaire, air secondaire et air de vitre intégralement canalisés et réglables)
 - À 2 déflecteurs acier et inox doublés vermiculite
 - À une rampe d'air secondaire pour une double combustion efficace
- Accès direct au cendrier même durant le fonctionnement de l'appareil

> ACCUMULATION (3)

Retrouvez tous les atouts de l'EGERIE avec en plus un système d'ACCUMULATION qui prolonge la diffusion de la chaleur jusqu'à 6 heures après l'extinction du feu.

Le poêle à accumulation est un mode de chauffage doux, économique et écologique permettant d'optimiser la consommation de bois par :

- La convection (réchauffement de l'air) qui procure une chaleur immédiate après l'allumage du poêle.
- Le rayonnement procuré par la masse de pierre stockée à l'intérieur du poêle. La restitution progressive de la chaleur accumulée, une fois la flambée terminée, permet de maintenir la température de confort pendant 6 heures sans être obligé de recharger le poêle.

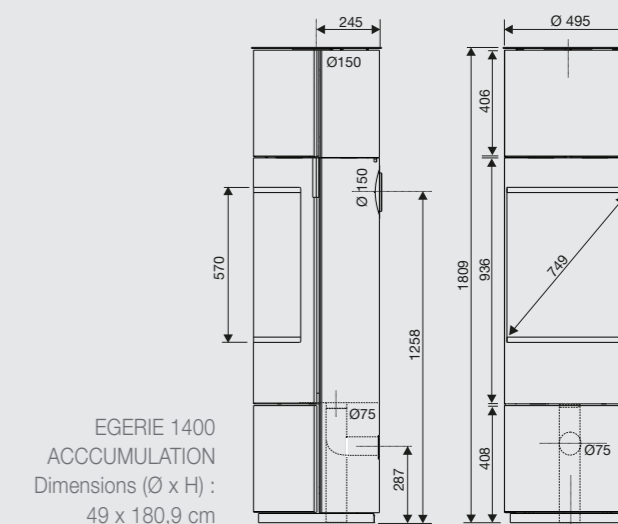
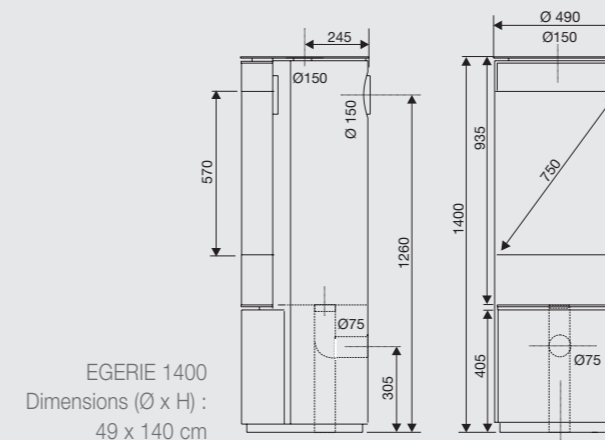


EGERIE 1400

EGERIE 1400
ACCUMULATION

EGERIE	1400	1400 ACCU
Taille de bûches standard (cm)	33	33
Garantie	5 ans	5 ans
Poids brut (kg)	196	217
Poids net (kg)	168	189
PERFORMANCES DU PRODUIT		
Puissance nominale (kW)	7	7
Plage de puissance (kW)	4 à 11	4 à 11
Rendement (%)	79	79
Emission de CO (13% O2) (%)	0,08	0,08
Charge nominale (kg/h)	2,2	2,2
Poussières (mg/Nm³)	55,5	55,5
Indice de performances	0,6	0,6
Double combustion	Oui	Oui
Flamme Verte	5 étoiles	5 étoiles
Compatible BBC / RT 2012	Oui	Oui
Pour chauffer de	40 à 105 m²	40 à 105 m²
INSTALLATION ET DIMENSIONNEMENT		
Ø de buse de sortie de fumées (mm)	150	150
Type de sortie	Arrière ou dessus	Arrière ou dessus
Buse de fumées	Mâle	Mâle
Ø de raccordement à l'air extérieur (mm)	75	75
Température moyenne des fumées (°C)	271,7	271,7
Débit massique des fumées (g/s)	6,4	6,4
Dépression à la buse (Pa)	12	12
Emission de CO2 (%)	9,27	9,27
Distance d'installation arrière / latérale	30 / 30	30 / 30
CODES EAN (311 983 + ...)		
EGERIE	192 130	236 309

POÊLES À BOIS



LES POÊLES À BOIS

EGERIE 1300



Présentation du poêle à bois EGERIE 1300



Présentation du poêle à bois EGERIE 1300 avec accumulation

EGERIE 1300

POÊLE À BOIS

3 MODÈLES



ESTHÉTIQUE

- Un design épuré et élégant avec une porte intégrale en verre (1)
- Un produit élégant grâce aux parements en chamotte noire
- Système "Vitre propre"

CONFORT D'UTILISATION

- Ergonomie de prise en main grâce à sa grande poignée froide à deux points
- Un corps de chauffe dernière génération pour une combustion propre et plus économique grâce :
 - À la technologie EASY CONTROL : les deux commandes d'air permettent un pilotage intégral par commandes d'air de grille et post combustion dissimulés dans le compartiment intérieur
 - À son haut niveau d'étanchéité permettant de maîtriser les airs de combustion (air primaire, air secondaire et air de vitre intégralement canalisés et réglables)
 - À 2 déflecteurs démontables
 - À une rampe d'air secondaire pour une double combustion efficace
- Accès direct au cendrier même durant le fonctionnement de l'appareil

LES MATÉRIAUX

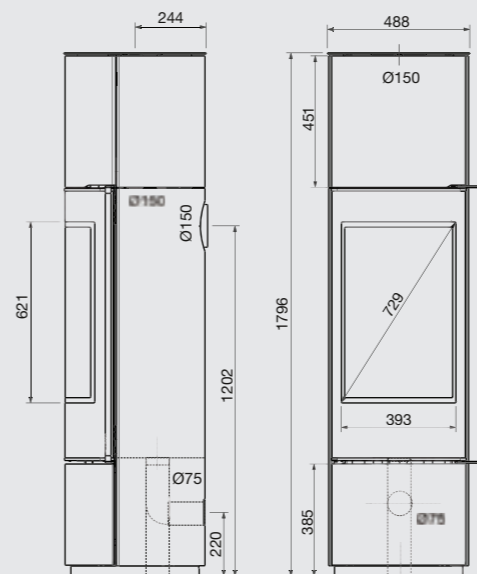
- Les parements intérieurs : Égérie 1300 est dotée de chamotte noire qui a de multiples avantages : son inertie et sa résistance thermique
- Accumulation : la masse de pierre stockée au-dessus d'Égérie 1300 permet de prolonger la diffusion de la chaleur jusqu'à 6 heures après l'extinction du feu.

Le poêle à accumulation est un mode de chauffage doux, économique et écologique permettant d'optimiser la consommation de bois par :

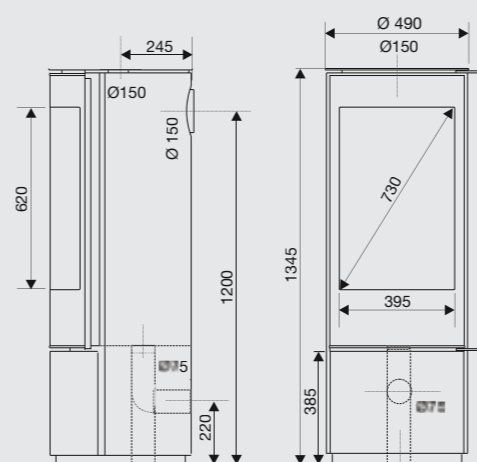
 - La convection (réchauffement de l'air) qui procure une chaleur immédiate après l'allumage du poêle
 - Le rayonnement procuré par la masse de pierre stockée à l'intérieur du poêle. La restitution progressive de la chaleur accumulée, une fois la flambée terminée, permet de maintenir la température de confort pendant 6 heures sans être obligé de recharger le poêle.

EGERIE 1300 E-FIRE

E-Fire vous permet non seulement d'allumer votre poêle à distance mais également de le réguler. Notre allumeur est un dispositif connecté et intégré au poêle à bois, qui permet de démarrer un feu de bois à distance (en ayant préparé à l'avance votre foyer avec du bois sec, un montage en top /down et un allume feu écologique). De plus, il ne nécessite aucun entretien spécifique. De plus, toutes les fonctions classiques du poêle ainsi que l'allumage manuel sont conservés. La régulation vous permet de gérer à distance la température ambiante et/ou de programmer des plages de chauffe grâce au programmeur hebdomadaire intégré.



EGERIE 1300 ACCUMULATION
Dimensions (Ø x H) : 49 x 179,6 cm



EGERIE 1300
Dimensions (Ø x H) : 49 x 134,5 cm

CARACTÉRISTIQUES TECHNIQUES

EGERIE	1300	1300 ACCU	1300 REGULE
Taille de bûches standard (cm)	33	33	33
Garantie	5 ans	5 ans	5 ans
Poids brut (kg)	152	223	152
Poids net (kg)	124	195	124
PERFORMANCES DU PRODUIT			
Puissance nominale (kW)	6	6	6
Plage de puissance (kW)	3 à 10	3 à 10	3 à 10
Rendement (%)	80	80	80
Emission de CO (13% O2) (%)	0,07	0,07	0,07
Charge nominale (kg/h)	2,1	2,1	2,1
Poussières (mg/Nm ³)	25	25	25
Indice de performances	0,4	0,4	0,4
Double combustion	Oui	Oui	Oui
Flamme Verte	7 étoiles	7 étoiles	7 étoiles
Compatible BBC / RT 2012	Oui	Oui	Oui
Pour chauffer de	50 à 120 m ²	50 à 120 m ²	50 à 120 m ²
INSTALLATION ET DIMENSIONNEMENT			
Ø de buse de sortie de fumées (mm)	150	150	150
Type de sortie	Arrière ou dessus	Arrière ou dessus	Arrière ou dessus
Buse de fumées	Mâle	Mâle	Mâle
Ø de raccordement à l'air extérieur (mm)	75	75	75
Température moyenne des fumées (°C)	309	309	309
Débit massique des fumées (g/s)	4,5	4,5	4,5
Dépression à la buse (Pa)	12	12	12
Emission de CO2 (%)	10,3	10,3	10,3
Distance d'installation arrière / latérale	10 / 30	10 / 30	10 / 30
CODES EAN (311 983 + ...)			
EGERIE	192 146	236 310	192 167

1



EGERIE 1300



EGERIE 1300
E-FIRE



EGERIE 1300
ACCUMULATION

CLASSE ÉNERGÉTIQUE :



POÊLES À BOIS

LES POÊLES À BOIS

MUSE



Présentation du poêle à bois MUSE

LES POÊLES À BOIS

MUSE BOIS

MUSE ARRONDI



Présentation du poêle à bois MUSE ARRONDI

Présentation du poêle à bois MUSE BOIS

FAMILLE MUSE

POÊLE À BOIS

3 MODÈLES



MUSE



MUSE BOIS



MUSE ARRONDI

CARACTÉRISTIQUES TECHNIQUES

	MUSE	MUSE BOIS	MUSE ARRONDI
Taille de bûches standard (cm)	50	50	50
Garantie	5 ans	5 ans	5 ans
Poids brut (kg)	155	-	152
Poids net (kg)	135	-	132

PERFORMANCES DU PRODUIT			
Puissance nominale (kW)	7	7	7
Plage de puissance (kW)	5 à 12	5 à 12	5 à 12
Rendement (%)	75	75	75
Emission de CO (13% O ₂) (%)	0,08	0,08	0,08
Charge nominale (kg/h)	2,57	2,57	2,57
Poussières (mg/Nm ³)	45	45	45
Indice de performances	0,6	0,6	0,6
Double combustion	Oui	Oui	Oui
Flamme Verte	6 étoiles	6 étoiles	6 étoiles
Compatible BBC / RT 2012	Oui	Oui	Oui
Pour chauffer de	60 à 140 m ²	60 à 140 m ²	60 à 140 m ²

INSTALLATION ET DIMENSIONNEMENT			
Ø de buse de sortie de fumées (mm)	150	150	150
Type de sortie	Arrière ou dessus	Arrière ou dessus	Arrière ou dessus
Buse de fumées	Mâle	Mâle	Mâle
Ø de raccordement à l'air extérieur (mm)	75	75	75
Température moyenne des fumées (°C)	284,7	284,7	284,7
Débit massique des fumées (g/s)	8,17	8,17	8,17
Dépression à la buse (Pa)	12	12	12
Emission de CO ₂ (%)	8,35	8,35	8,35
Distance d'installation arrière / latérale	15 / 35	15 / 35	15 / 35

CODES EAN (311 983 + ...)			
MUSE	192 148	192 149	192 150
OPTIONS (311 983 + ...)			
Cache raccordement d'air	-	-	101 452

ESTHÉTIQUE

- Un design épuré et élégant avec une porte intégrale en verre
- Un produit élégant grâce aux parements en chamotte noire
- Système "Vitre propre"
- Toute la famille MUSE a été conçue avec un encombrement réduit de seulement 36 cm de profondeur pour une meilleure intégration dans l'habitation
- MUSE est décliné avec trois finitions de pieds : 4 pieds en acier noir, en bois ou un pied en acier arrondi
- Arrière du corps de chauffe galbé

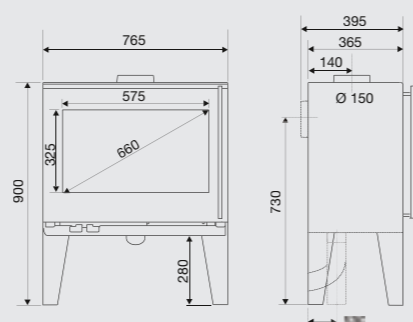
CONFORT D'UTILISATION

- Ergonomie de prise en main grâce à sa grande poignée froide (1)
- Un corps de chauffe dernière génération pour une combustion propre et plus économique grâce :
 - À la technologie EASY CONTROL : les deux commandes d'air permettent un pilotage intégral par commandes d'air de grille et post combustion dissimulés dans le compartiment intérieur
 - À son haut niveau d'étanchéité permettant de maîtriser les airs de combustion (air primaire, air secondaire et air de vitre intégralement canalisés et réglables)
 - À 2 déflecteurs démontables
 - À une rampe d'air secondaire pour une double combustion efficace
- Accès direct au cendrier même durant le fonctionnement de l'appareil

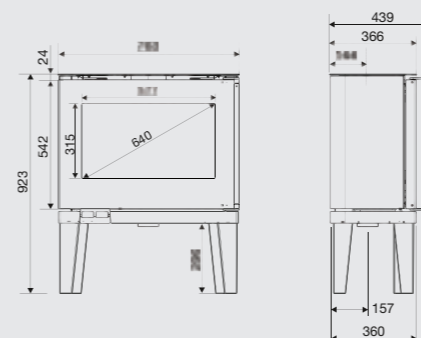
LES MATÉRIAUX

Les parements intérieurs : toute la famille MUSE est dotée de chamotte noire qui a de multiples avantages : son inertie et sa résistance thermique

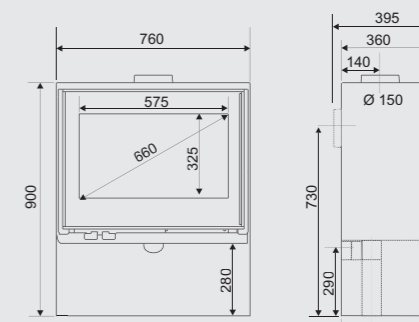
1 Système d'ouverture intuitif et ergonomique



MUSE
Dimensions (L x H x P) :
76,5 x 90 x 36,5 cm



MUSE BOIS
Dimensions (L x H x P) :
76,3 x 92,3 x 36,6 cm



MUSE ARRONDI
Dimensions (L x H x P) :
76 x 90 x 36 cm

LE POÊLE À BOIS **ALLURE**



ALLURE

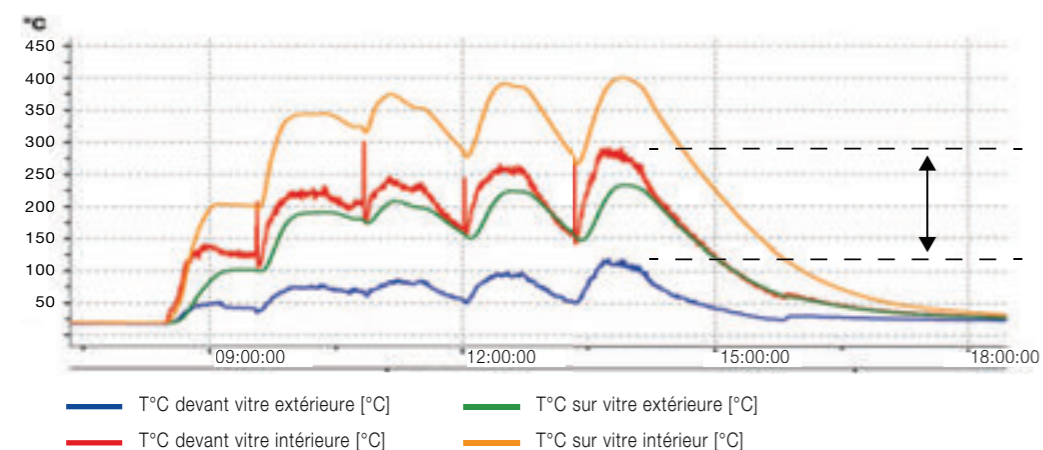
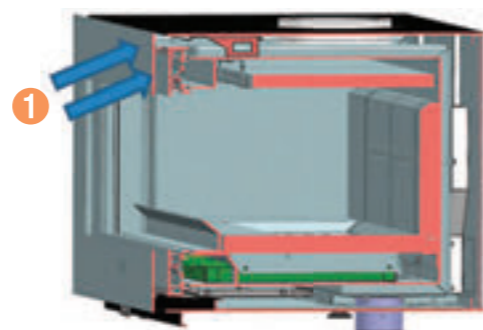
POÊLE À BOIS

> ESTHÉTIQUE

- Une produit élégant grâce aux briques réfractaires blanches

> CONFORT D'UTILISATION

- Un système de fermeture Push Pull pour un verrouillage franc et rassurant
- Une nouvelle commande d'air XXL qui vous permet de gérer plus librement et facilement votre flamme (réglage d'air à translation maîtrisée)
- La double vitre diminue le rayonnement de 65% pour une vitre moins chaude et plus sécurisée (1)
- Un corps de chauffe dernière génération pour une combustion propre et plus économique grâce :
 - À son étanchéité pour une maîtrise des airs de combustion (air primaire, air secondaire et air de vitre intégralement canalisés et réglables)
 - À 2 déflecteurs acier et inox doublés vermiculite
 - À une rampe d'air secondaire pour une double combustion efficace



ALLURE 1000 avec caisson (option)



ALLURE 1000

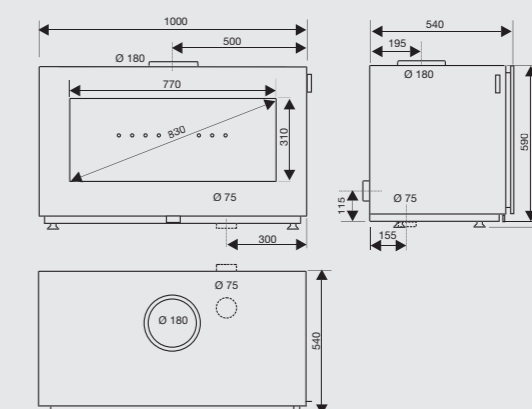
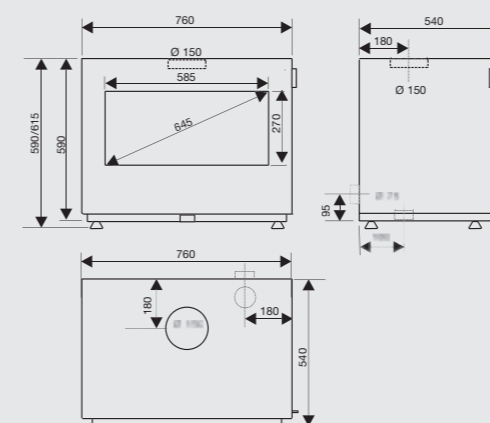
CARACTÉRISTIQUES TECHNIQUES

ALLURE	800	1000
Taille des bûches standard (cm)	50	50
Garantie	5 ans	5 ans
Poids brut (kg)	195	258
Poids net (kg)	173	235

PERFORMANCES DU PRODUIT		
Puissance nominale (kW)	9	10
Plage de puissance (kW)	6 à 15	7 à 15
Rendement (%)	79	80
Emission de CO (13% O ₂) (%)	0,10	0,10
Charge nominale (kg/h)	3,06	2,8
Poussières (mg/Nm ³)	58	40
Indice de performances	0,7	0,5
Double combustion	Oui	Oui
Flamme Verte	Eligible au CITE	7 étoiles
Compatible BBC / RT 2012	Oui	Oui
Pour chauffer de	50 à 135 m ²	55 à 150 m ²

INSTALLATION ET DIMENSIONNEMENT		
Ø de buse de sortie de fumées (mm)	150	180
Type de sortie	Arrière ou dessus	
Buse de fumées	Mâle	
Ø de raccordement à l'air extérieur (mm)	75	75
Température moyenne des fumées (°C)	314	269
Débit massique des fumées (g/s)	7	8,4
Dépression à la buse (Pa)	12	12
Emission de CO ₂ (%)	11,9	10,0
Distance d'installation arrière / latérale	10 / 30	10 / 30

CODES EAN (311 983 + ...)		
ALLURE	192 128 0	192 129 7
OPTIONS (311 983 + ...)		
Caisson	101 416	101 415
Piètements	100 397	101 407



LES POÊLES À BOIS **INFINITY**



Présentation du poêle à bois INFINITY 800 VISION sur caisson



Présentation du poêle à bois INFINITY 800 VISION MURAL

INFINITY

POÊLE À BOIS



DISPONIBLE EN 2 VERSIONS

créez votre poêle selon vos envies...

> ESTHÉTIQUE

- Vision 16/9^{ème}
- Un produit élégant grâce aux briques réfractaires blanches
- Une modularité sans fin

> CONFORT D'UTILISATION

Les poêles INFINITY restituent naturellement la chaleur vers l'avant procurant un confort optimal.

Un corps de chauffe dernière génération pour une combustion propre et plus économique grâce :

- À son étanchéité pour une maîtrise des airs de combustion (air primaire, air secondaire et air de vitre intégralement canalisés et réglables)
- À 2 déflecteurs acier et inox doublé vermiculite
- À une rampe d'air secondaire pour une double combustion efficace

Un produit pratique grâce à :

- Une nouvelle commande d'air XXL qui vous permet de gérer plus librement et facilement votre flamme (réglage d'air à translation maîtrisée)
- Un accès direct au cendrier, même durant le fonctionnement de l'appareil
- Un système vitre propre

Des installations multiples :

- Possibilité de poser directement le poêle dans l'âtre d'une cheminée
- Poêle idéal pour équiper une cheminée ouverte
- Sa distribution de chaleur optimisée intégralement en façade
- 4 pieds réglables pour assurer une parfaite mise à niveau de l'appareil



VERSION POSÉE

VERSION POSÉE

(2 tailles)

> 2 OPTIONS

- Caisson acier (disponible en 2 tailles)
- Piètement (disponible en 2 tailles)



VERSION MURALE

(2 tailles. Voir p. 100-101)

Grâce au kit de fixation (inclus) facile et pratique, il suffit de percer 8 trous pour le support mural



> INSTALLATION

- Le choix et la pose des fixations dépendent de la nature du mur et sont de la responsabilité de l'installateur
 - La paroi doit supporter le poids de l'appareil (avec les tuyaux de raccordement et la charge de bois)
 - Si la paroi d'adossement n'est pas incombustible, (M0) utilisez des tuyaux de raccordement double paroi isolés.
- Attention : risque d'échauffement de la paroi jusqu'à 80°C au dessus de l'appareil en fonctionnement

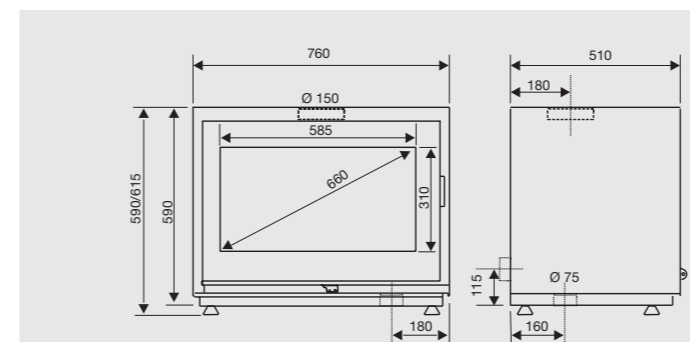
CARACTÉRISTIQUES TECHNIQUES

INFINITY VERSION POSÉE	800	1000
Taille de bûches standard (cm)	50	50
Garantie	5 ans	5 ans
Poids brut (kg)	199	245
Poids net (kg)	177	222

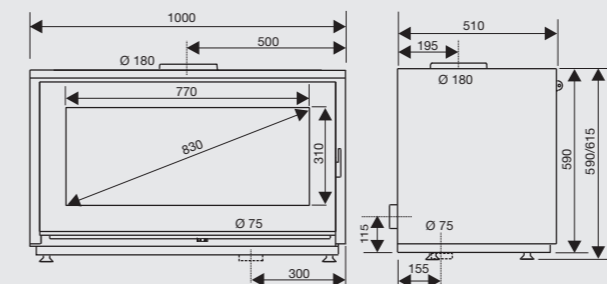
PERFORMANCES DU PRODUIT		
Puissance nominale (kW)	9	10
Plage de puissance (kW)	6 à 15	7 à 15
Rendement (%)	79	80
Emission de CO (13% O2) (%)	0,10	0,10
Charge nominale (kg/h)	3,06	2,8
Poussières (mg/Nm ³)	58	40
Indice de performances	0,7	0,5
Double combustion	Oui	Oui
Flamme Verte	Eligible au CITE	7 étoiles
Compatible BBC / RT 2012	Oui	Oui
Pour chauffer de	50 à 135 m ²	55 à 150 m ²

INSTALLATION ET DIMENSIONNEMENT		
Ø de buse de sortie de fumées (mm)	150	180
Type de sortie	Dessus	Dessus
Buse de fumées	Mâle	Mâle
Ø de raccordement à l'air extérieur (mm)	75	75
Température moyenne des fumées (°C)	314	269
Débit massique des fumées (g/s)	7	8,4
Dépression à la buse (Pa)	12	12
Emission de CO2 (%)	11,9	10
Distance d'installation arrière / latérale	10 / 30	10 / 30

CODES EAN (311 983 + ...)		
INFINITY	192 112 9	191 979 9
OPTIONS (311 983 + ...)		
Piètement	100 397	101 407
Caisson	101 416	101 415



INFINITY 800 - Dimensions (L x H x P) : 76 x 59/61,5 x 51 cm



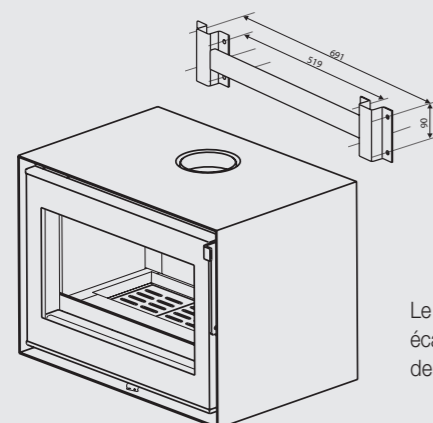
INFINITY 1000 - Dimensions (L x H x P) : 100 x 59/61,5 x 51 cm

➤ VERSION MURALE

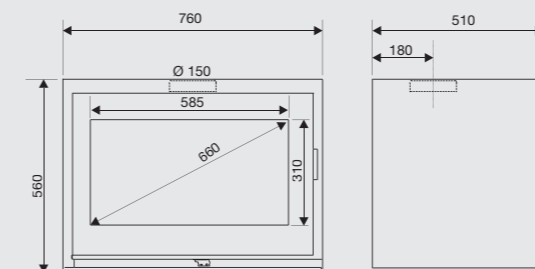
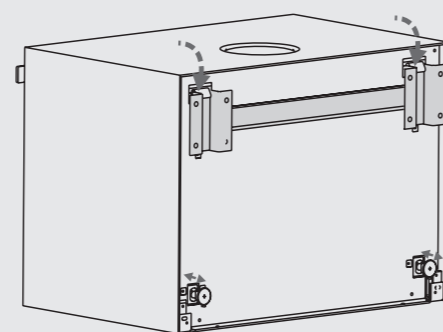


CARACTÉRISTIQUES TECHNIQUES

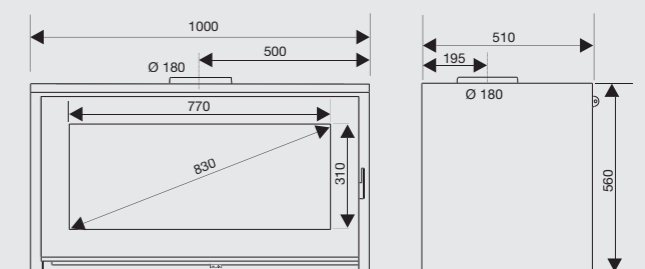
INFINITY MURAL	800	1000
Taille de bûches standard (cm)	50	50
Garantie	5 ans	5 ans
Poids brut (kg)	195 kg	262 kg
Poids net (kg)	173 kg	232 kg
PERFORMANCES DU PRODUIT		
Puissance nominale (kW)	9	10
Plage de puissance (kW)	6 à 15	7 à 15
Rendement (%)	79	80
Emission de CO (13% O ₂) (%)	0,10	0,10
Charge nominale (kg/h)	3,06	2,8
Poussières (mg/Nm ³)	58	40
Indice de performances	0,7	0,5
Double combustion	Oui	Oui
Flamme Verte	Eligible au CITE	7 étoiles
Compatible BBC / RT 2012	Oui	Oui
Pour chauffer de	50 à 135 m ²	55 à 150 m ²
INSTALLATION ET DIMENSIONNEMENT		
Ø de buse de sortie de fumées (mm)	150	180
Type de sortie	Dessus	Dessus
Buse de fumées	Mâle	Mâle
Ø de raccordement à l'air extérieur (mm)	75	75
Température moyenne des fumées (°C)	314	269
Débit massique des fumées (g/s)	7	8,4
Dépression à la buse (Pa)	12	12
Emission de CO ₂ (%)	11,9	10
Distance d'installation arrière / latérale	0 / 30	0 / 30
CODES EAN (311 983 + ...)		
INFINITY MURAL	192 113	192 114



Le support fourni écarte l'arrière du poêle de 15 mm du mur.



INFINITY 800
Dimensions (L x H x P) : 76 x 56 x 51 cm



INFINITY 1000
Dimensions (L x H x P) : 100 x 56 x 51 cm



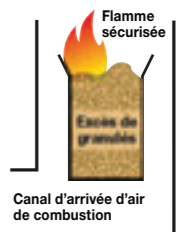
LE DESIGN ALLIÉ À LA TECHNOLOGIE

Nos poêles à granulés RICHARD LE DROFF sont étanches (compatibles RT2012 et BBC) et raccordables en conduits concentriques (sous avis technique CSTB) et répondent aux exigences de la RT 2012 dans le cas d'une construction neuve. Ils garantissent un haut niveau d'étanchéité, et disposent d'un niveau de puissance adapté aux maisons neuves.

UN FONCTIONNEMENT EN TOUTE AUTONOMIE :
jusqu'à 25 heures pour les réservoirs de 19 kg

TECHNOLOGIE BREVETÉE AGS* : L'ALLUMAGE GARANTI ET SÉCURISÉ

Cette technologie est un brûleur spécial poêle étanche, assurant un allumage sécurisé quelques soient les conditions atmosphériques, les conditions d'installation, et d'usage. Ne dispense pas de l'entretien. Le système est simple et fonctionne sans électricité grâce au compartimentage du brûleur délimitant une zone d'allumage avec alimentation d'air spécifique et indépendante.



* Technologie déposée et brevetée

LES FONCTIONNALITÉS DE L'INTERFACE E-CONTROL ET E-SERVICE

récompensé par le 1^{er} prix du Trophée de l'Innovation



LES FONCTIONNALITÉS DE L'INTERFACE E-CONTROL



SAV facilité

Diagnostic de pannes à distance intégré. L'E-CONTROL offre un check up complet du fonctionnement des composants et permet de voir le nombre d'allumages et d'heures de fonctionnement du poêle.

Tableau de bord intégré

Information en direct de la température intérieure, de l'état du poêle, des paramètres utilisés et ceux prévus sur la prochaine plage horaire.

Installation facile

L'installation devient plus facile grâce à son boîtier intégré. Aucun réglage supplémentaire n'est requis.

Ventilation été

Un poêle à granulés désormais aussi utile en été qu'en hiver grâce à sa ventilation été intégrée.

Si vous ne souhaitez pas utiliser le pilotage à distance, l'interface OPTIMA CONTROL vous propose un large choix de programmations horaires et la gestion de plusieurs températures de consigne.

LES POÊLES À GRANULÉS **E-MAGIC**



Présentation du poêle à granulés E-MAGIC verre noir



Présentation du poêle à granulés E-MAGIC acier blanc



E-MAGIC

POÊLE À GRANULÉS



3 MODÈLES >

récompensé par le 1^{er} prix
du Trophée de l'Innovation

E-MAGIC VERRE

Un poêle qui se fond dans le décor grâce à sa porte "MAGIC" plein verre noire* :

- Quand votre poêle est allumé profitez de la vision de la flamme.
- Quand votre poêle est éteint, il se transforme en véritable objet de décoration pour s'intégrer à votre intérieur et ce en toute discrétion.

* Porte "MAGIC" non disponible pour la version acier.



E-MAGIC verre noir éteint



E-MAGIC verre noir allumé

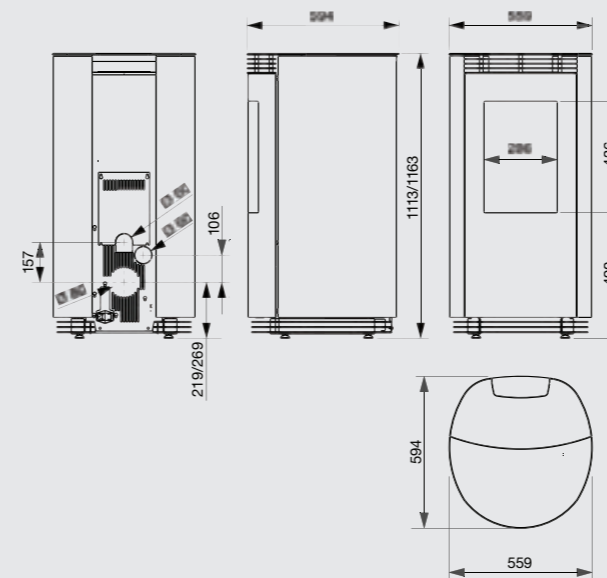
E-MAGIC
verre noir



E-MAGIC
acier noir



E-MAGIC
acier blanc



E-MAGIC
Dimensions (L x H x P) : 55,9 x 111,3/116,3 x 59,4 cm

CARACTÉRISTIQUES TECHNIQUES

E-MAGIC	Verre	Acier
Garantie	2 ans et 4 ans sur le corps de chauffe	
Poids brut (kg)	151	145
Poids net (kg)	121	115
PERFORMANCES DU PRODUIT		
Plage de puissance en mode auto (kW)	3,5 à 7,5	3,5 à 7,5
Rendement (%)	89	89
Capacité de réservoir (kg)	19	19
Autonomie (heure)	8 à 18	8 à 18
Appareil compatible BBC / RT 2012	Oui	Oui
Compatible conduit concentrique (certifié avis CSTB)	Oui	Oui
Consommation horaire (kg/h)	0,76 à 1,62	0,76 à 1,62
Emission de CO (13% O ₂)	0,013	0,013
Emission de CO ₂ (%)	10,7	10,7
Poussières (mg/Nm ³)	24	24
Indice de performances	0,1	0,1
Pour chauffer de	40 à 105 m ²	40 à 105 m ²
Flamme Verte	7 étoiles	7 étoiles
INSTALLATION ET DIMENSIONNEMENT		
Pieds réglables	Oui	Oui
Ø de buse des fumées (mm)	80	80
Raccordement des fumées	Arrière	Arrière
Ø de raccordement à l'air extérieur (mm)	60	60
Dépression à la buse (Pa)	0	0
Distance de distribution d'air	N/A	N/A
Température moyenne des fumées (°C)	205	205
Débit massique des fumées (g/s)	5,4	5,4
Alimentation électrique	220-240V / 50 Hz	
Consommation électrique moyenne (W)	180	180
Distance d'installation arrière/ latérale (cm)	30/30	30/30
Connectique / domotique (fil pilote)	Oui	Oui
CODES EAN (311 983 + ...)		
E-MAGIC verre noir	192 131	-
E-MAGIC acier noir	-	192 138
E-MAGIC acier blanc	-	192 139

LE FOYER INSERT À GRANULÉS

700 FV



Présentation du 700 FV GRANULÉS

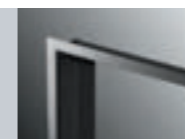
700FV GRANULÉS

INSERT À GRANULÉS



700 FV GRANULÉS

OPTION POSSIBLE :



Cadre TECH



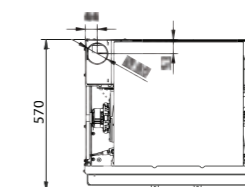
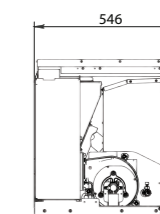
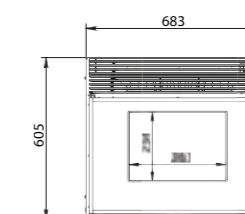
Présentation de l'insert à granulés 700 FV et son cadre TECH

CARACTÉRISTIQUES TECHNIQUES

700 FV GRANULÉS	
Garantie	2 ans et 4 ans sur le corps de chauffe
Poids brut (kg)	119
Poids net (kg)	114
PERFORMANCES DU PRODUIT	
Plage de puissance en mode auto (kW)	3,2 à 8,3
Rendement (%)	90
Capacité de réservoir (kg)	15
Autonomie (heure)	7 à 21
Appareil compatible BBC / RT 2012	Non
Compatible conduit concentrique (certifié avis CSTB)	Non
Consommation horaire (kg/h)	0,7 à 1,9
Emission de CO (13% O ₂)	0,01
Emission de CO ₂ (%)	10,35
Poussières (mg/Nm ³)	11
Indice de performances	0,1
Pour chauffer de	45 à 120 m ²
Flamme Verte	7 étoiles
INSTALLATION ET DIMENSIONNEMENT	
Pieds réglables	Non
Ø de buse des fumées (mm)	80
Raccordement des fumées	Dessus
Ø de raccordement à l'air extérieur (mm)	-
Dépression à la buse (Pa)	12
Distance de distribution d'air	Non
Température moyenne des fumées (°C)	154
Débit massique des fumées (g/s)	6,3
Alimentation électrique	220-240V / 50 Hz
Consommation électrique moyenne (W)	106,0
Distance d'installation arrière/ latérale (cm)	-
Connectique / domotique (fil pilote)	Non
CODES EAN (311 983 + ...)	
700 FV GRANULÉS	192 140
OPTIONS (311 983 + ...)	
Piètement	101 504
Cadre TECH 4,4 cm	101 503

> CONFORT D'UTILISATION

- Tiroir à granulés : pour un chargement simple et pratique
- Système vitre propre
- Réservoir 15 kg
- Programmation horaire
- Télécommande



700 FV GRANULÉS
Dimensions (L x H x P) :
69 x 61 x 57 cm



INSERTS ET POÊLES À GAZ



DÉCOUVREZ

LES PLAISIRS DE LA FLAMME, SANS CONTRAINTE

BEAUTE

Profitez d'une large vision des flammes, aussi colorées et vivantes que celles du feu de bois, derrière une vitre toujours propre.

CONFORT

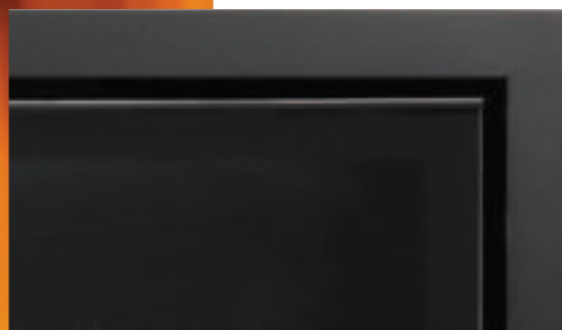
Les appareils au gaz produisent une chaleur constantes, quelques minutes seulement après l'allumage, permettant de profiter d'une douce chaleur sans variations de température.

SIMPLICITE

Plus besoin de nettoyer, décendre, ni stocker du bois

SECURITE

Pas d'odeur, de poussières, de fumée et de risques d'intoxication, le thermocouple coupe automatiquement l'arrivée de gaz sitôt la flamme éteinte.



Cadre 5 cm anthracite
(en option)



Finition du revêtement intérieur en
miroir noir



Jeu de bûches brunes et
braises (inclus)



Galets blancs (en option)

UNE SOLUTION DE CHALEUR ET D'AMBIANCE POUR TOUS:

Les inserts et les poêles à gaz à combustion étanche peuvent être placés quasiment partout dans l'habitation, offrant une grande flexibilité d'installation, que vous disposiez déjà d'un conduit de cheminée ou non, puisque l'installation est possible en ventouse.

Une simple percée dans le mur ou le toit, sans dégradation et totalement discrète, suffit pour installer votre cheminée gaz. Si vous avez déjà un conduit de cheminée, il suffit de la gainer d'un flexible ou d'un tuyau concentrique rigide et de les raccorder au foyer gaz.

Ils sont idéaux pour les maisons mécaniquement aérées et bien isolées puisque son fonctionnement est totalement indépendant de l'air de la pièce.

UNE CONCEPTION INTELLIGENTE, DE L'INSTALLATEUR JUSQU'À L'UTILISATEUR :

Nos appareils à gaz ont été développés avec un encombrement réduit afin de faciliter l'installation, et cela en préservant un rendement élevé supérieur à 80%.

DES CONTRAINTES REDUITES

L'entretien d'un insert ou poêle à gaz par un professionnel s'opère à raison d'une fois par an. Le professionnel qualifié contrôle l'allumage, la veilleuse, le tuyau flexible, le câble d'alimentation... ou encore les niveaux de chauffe et l'étanchéité. Il procède également au nettoyage du brûleur. Enfin, il effectue les réparations éventuellement nécessaires.

CONTRÔLE TOTAL SUR LE JEU DES FLAMMES:

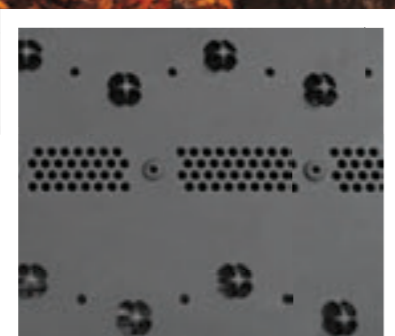
Nos inserts et poêles à gaz sont munis d'une télécommande à allumage électronique pour une maîtrise totale du feu. Ils se pilotent très facilement et permettent d'allumer et d'éteindre le feu sans bouger du canapé, de régler la puissance et la hauteur des flammes, mais également de programmer la température et les heures de fonctionnement.



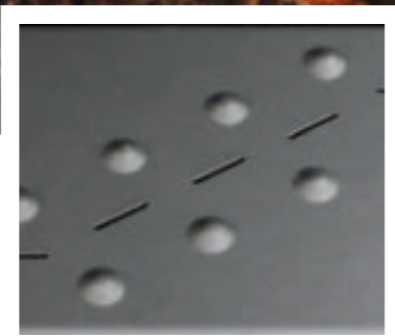
Photo non contractuelle

UNE COMBINAISON DE PERSONNALISATIONS POUR S'ADAPTER A CHAQUE STYLE ET AMBIANCE D'INTERIEUR

- Moderne, en habillant votre brûleur de galets et d'un cadre de finition
- Authentique, avec un set de bûches et un cadre de 10 cm



Brûleur double : 2 rampes



Brûleur simple : 1 rampe



ELIUM

INSERTS GAZ

Modèles disponibles :
ELIUM 700, ELIUM 900,
ELIUM 1000



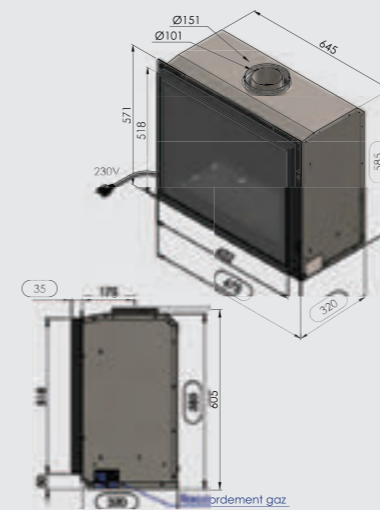
Cadre 50 anthracite



ELIUM 700

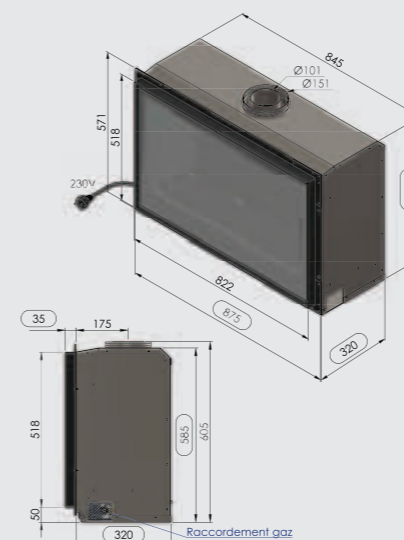


Présentation du foyer ELIUM 1000 équipé d'un cadre 50 anthracite



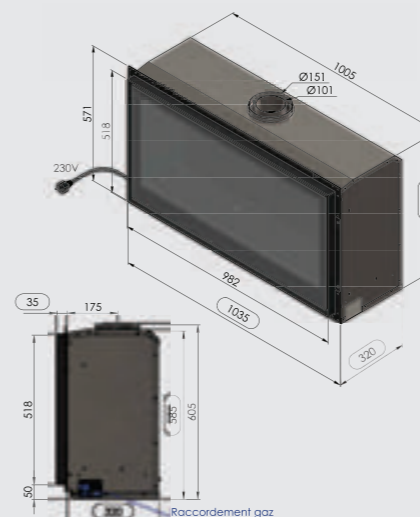
ELIUM 700

Dimensions (L x H x P) : 67,5 x 58,5 x 34,5 cm



ELIUM 900

Dimensions (L x H x P) : 87,5 x 58,5 x 34,5 cm



ELIUM 1000

Dimensions (L x H x P) : 103,5 x 58,5 x 34,5 cm

CARACTÉRISTIQUES TECHNIQUES

ELIUM	700	900	1000
Combustion étanche	Oui	Oui	Oui
Poids net (kg)	61	75	82
Type de brûleur	Double	Double	Double
Télécommande	Inclus	Inclus	Inclus
Braises et bûches céramique	Inclus	Inclus	Inclus
Intérieur miroir	Inclus	Inclus	Inclus

PERFORMANCES DU PRODUIT

Puissance nette kW Gaz naturel G20	3,5-7	4-8	4,5-9
Rendement % (G20)	86%	86%	86%
Capacité m3	63-113	72-130	80-145
Classe énergétique	A	A	A

INSTALLATION ET DIMENSIONNEMENT

Evacuation gaz de combustion (mm)	100/150	100/150	100/150
Sortie dessus	Oui	Oui	Oui
Raccordement gaz	3/8"	3/8"	3/8"

CODES EAN (311 983 + ...)

ELIUM (Gaz naturel G20)	192 132	192 133	192 134
ELIUM (Propane G31)	192 168	192 169	192 170

OPTIONS (311 983 + ...)

Piètements	101 609	101 609	101 510
Cadre 50 anthracite	101 506	101 507	101 508
Galets blancs	101 540	101 541	101 542
Kit propane	101 525	101 526	101 526
Conduit 1 m	101 516	101 516	101 516
Conduit adaptable 1 m	101 517	101 517	101 517
Conduit réglable 330-440	101 518	101 518	101 518
Coude 90°	101 519	101 519	101 519
Coude 45°	101 520	101 520	101 520
Coude 30°	101 521	101 521	101 521
Coude 15°	101 522	101 522	101 522
Sortie murale	101 512	101 512	101 512
Sortie de toit	101 513	101 513	101 513
Tuile en plomb	101 514	101 514	101 514
Plaque d'étanchéité alu	101 515	101 515	101 515

> ESTHÉTIQUE

- Jeux de flammes vives et plus vraies que nature
- Porte plein verre sérigraphiée sans cadre métallique
- Braises rougeoyantes (noires et grises) incluses
- Positionnement des bûches de manière naturelle
- Revêtement intérieur en miroir noir pour une vision de la flamme optimale
- Cadre encastrable inclus
- Différents lits de brûleur et cadres disponibles

> CONFORT D'UTILISATION

- Vitre facilement démontable pour le nettoyage annuel à l'aide de l'outil fourni
- Ventilateur silencieux à plusieurs vitesses
- Production d'une chaleur constante quelques minutes après l'allumage
- Télécommande : intensité de la flamme, vitesse du ventilateur, programmation hebdomadaire et minuterie

> INSTALLATION

- Possibilité d'installation dans un conduit de cheminée existant ou par un système de ventouse
- Installation possible en maison ou en appartement

ELIUM BI-VISION

INSERTS GAZ

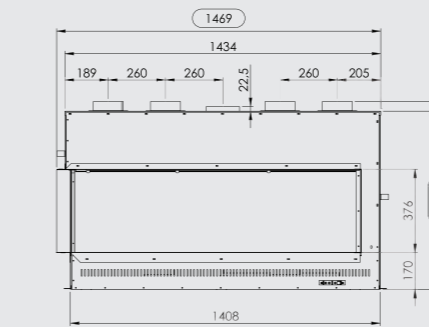
Modèles disponibles :

ELIUM 1500 BI-VISION gauche

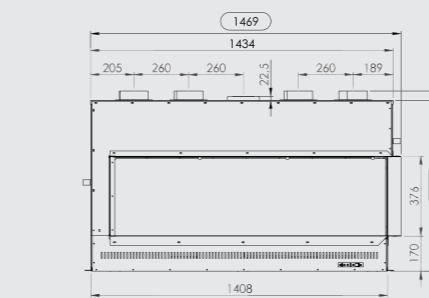
ELIUM 1500 BI-VISION droite



Présentation de l'ELIUM bi-vision droite



ELIUM 1500 BI-VISION gauche
Dimensions (L x H x P) : 146,9 x 81 x 38 cm



ELIUM 1500 BI-VISION droite
Dimensions (L x H x P) : 146,9 x 81 x 38 cm

CARACTÉRISTIQUES TECHNIQUES

ELIUM BI-VISION	1500 DROIT	1500 GAUCHE
Combustion étanche	Oui	Oui
Poids net (kg)	95	95
Type de brûleur	Simple	Simple
Télécommande	Inclus	Inclus
Braises et bûches céramique	Inclus	Inclus
Intérieur miroir	Inclus	Inclus
PERFORMANCES DU PRODUIT		
Puissance nette kW Gaz naturel G20	3-8	3-8
Rendement % (G20)	82%	82%
Capacité m3	70-130	70-130
Classe énergétique	A	A
INSTALLATION ET DIMENSIONNEMENT		
Evacuation gaz de combustion (mm)	100/150	100/150
Sortie dessus	Oui	Oui
Raccordement gaz	3/8"	3/8"
CODES EAN (311 983 + ...)		
ELIUM BI-VISION (Gaz naturel G20)	192 151	192 152
ELIUM BI-VISION (Propane G31)	192 171	192 172
OPTIONS (311 983 + ...)		
Piètements	101 544	101 544
Galets blancs	101 543	101 543
Conduit 1 m	101 516	101 516
Conduit adaptable 1 m	101 517	101 517
Conduit réglable 330-440	101 518	101 518
Coude 90°	101 519	101 519
Coude 45°	101 520	101 520
Coude 30°	101 521	101 521
Coude 15°	101 522	101 522
Sortie murale	101 512	101 512
Sortie de toit	101 513	101 513
Tuile en plomb	101 514	101 514
Plaque d'étanchéité alu	101 515	101 515

> ESTHÉTIQUE

- Large vision de la flamme
- Vitre plein verre sans bordure
- Braises rougeoyantes (noires et grises) incluses
- Positionnement des bûches de manière naturelle
- Différents lits de brûleur disponibles
- Intégration sobre et sans cadre

> CONFORT D'UTILISATION

- Production d'une chaleur constante quelques minutes après l'allumage
- Télécommande : intensité de la flamme, vitesse du ventilateur, programmation hebdomadaire et minuterie

> INSTALLATION

- Possibilité d'installation dans un conduit de cheminée existant ou par un système de ventouse
- Installation possible en maison ou en appartement

ELIUM TRI-VISION

INSERTS GAZ

Modèle disponible :
ELIUM 1500 TRI-VISION



Présentation de l'ELIUM tri-vision 1500

CARACTÉRISTIQUES TECHNIQUES

ELIUM TRI-VISION	1500
Combustion étanche	Oui
Poids net (kg)	95
Type de brûleur	Simple
Télécommande	Inclus
Braises et bûches céramique	Inclus
Intérieur miroir	Inclus
PERFORMANCES DU PRODUIT	
Puissance nette kW Gaz naturel G20	3-8
Rendement % (G20)	82%
Capacité m3	70-130
Classe énergétique	A
INSTALLATION ET DIMENSIONNEMENT	
Evacuation gaz de combustion (mm)	100/150
Sortie dessus	Oui
Raccordement gaz	3/8"
CODES EAN (311 983 + ...)	
ELIUM TRI-VISION (GAZ NATUREL G20)	192 153
ELIUM TRI-VISION (Propane G31)	192 173
OPTIONS (311 983 + ...)	
Piètements	101 544
Galets blancs	101 543
Conduit 1 m	101 516
Conduit adaptable 1 m	101 517
Conduit réglable 330-440	101 518
Coude 90°	101 519
Coude 45°	101 520
Coude 30°	101 521
Coude 15°	101 522
Sortie murale	101 512
Sortie de toit	101 513
Tuile en plomb	101 514
Plaque d'étanchéité alu	101 515

> ESTHÉTIQUE

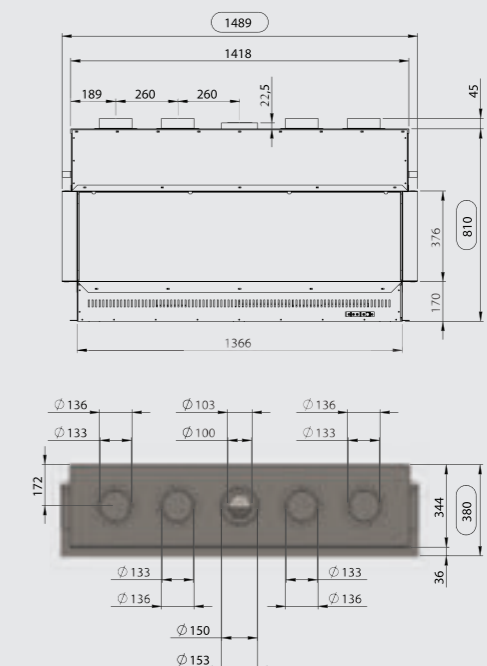
- Large vision de la flamme
- Vitre plein verre sans bordure
- Braises rougeoyantes (noires et grises) incluses
- Positionnement des bûches de manière naturelle
- Différents lits de brûleur disponibles
- Intégration sobre et sans cadre

> CONFORT D'UTILISATION

- Production d'une chaleur constante quelques minutes après l'allumage
- Télécommande : intensité de la flamme, vitesse du ventilateur, programmation hebdomadaire et minuterie

> INSTALLATION

- Possibilité d'installation dans un conduit de cheminée existant ou par un système de ventouse
- Installation possible en maison ou en appartement



ELIUM 1500 TRI-VISION
Dimensions (L x H x P) :
148,9 x 81 x 38 cm

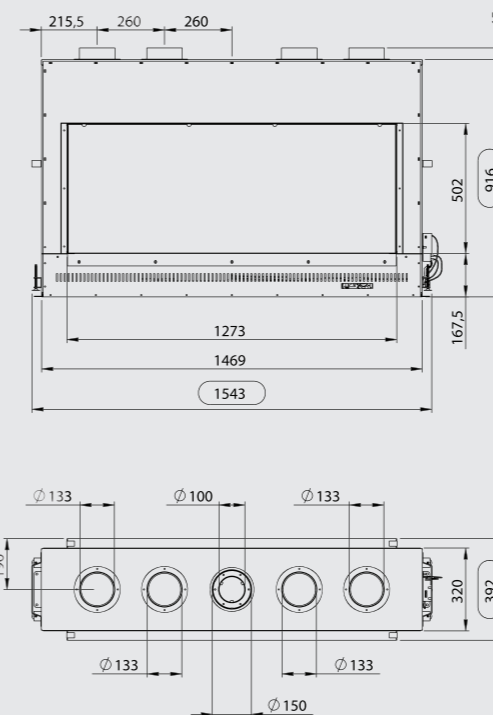
ELIUM TUNNEL

INSERTS GAZ

Modèle disponible :
ELIUM TUNNEL 1500



Présentation de l'ELIUM TUNNEL 1500



ELIUM 1500 TUNNEL
Dimensions (L x H x P) : 154,3 x 91,6 x 39,2 cm

CARACTÉRISTIQUES TECHNIQUES

ELIUM TUNNEL	1500
Combustion étanche	Oui
Poids net (kg)	95
Type de brûleur	Simple
Télécommande	Inclus
Braises et bûches céramique	Inclus
Intérieur miroir	Inclus
PERFORMANCES DU PRODUIT	
Puissance nette kW Gaz naturel G20	2,4-6
Rendement % (G20)	82%
Capacité m3	50-100
Classe énergétique	A
INSTALLATION ET DIMENSIONNEMENT	
Evacuation gaz de combustion (mm)	100/150
Sortie dessus	Oui
Raccordement gaz	3/8"
CODES EAN (311 983 + ...)	
ELIUM TUNNEL (GAZ NATUREL G20)	192 154
ELIUM TUNNEL (Propane G31)	192 174
OPTIONS (311 983 + ...)	
Piètements	101 544
Galets blancs	101 543
Conduit 1 m	101 516
Conduit adaptable 1 m	101 517
Conduit réglable 330-440	101 518
Coude 90°	101 519
Coude 45°	101 520
Coude 30°	101 521
Coude 15°	101 522
Sortie murale	101 512
Sortie de toit	101 513
Tuile en plomb	101 514
Plaque d'étanchéité alu	101 515

> ESTHÉTIQUE

- Large vision de la flamme
- Vitre plein verre sans bordure
- Braises rougeoyantes (noires et grises) incluses
- Positionnement des bûches de manière naturelle
- Différents lits de brûleur disponibles
- Intégration sobre et sans cadre

> CONFORT D'UTILISATION

- Production d'une chaleur constante quelques minutes après l'allumage
- Télécommande : intensité de la flamme, vitesse du ventilateur, programmation hebdomadaire et minuterie

> INSTALLATION

- Possibilité d'installation dans un conduit de cheminée existant ou par un système de ventouse
- Installation possible en maison ou en appartement

PODIUM

POÊLES À GAZ

3 modèles disponibles :

VERSION POSÉE : grâce aux pieds réglables fournis, vous pouvez poser l'appareil directement sur toutes les surfaces réfractaires et solides.

VERSION MURALE : grâce au kit de fixation fourni

VERSION SUR CAISSON : le caisson est disponible en option et à placer en dessous du foyer grâce aux pieds réglables.



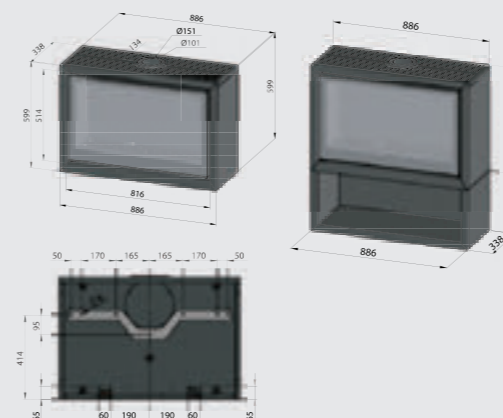
PODIUM suspendu



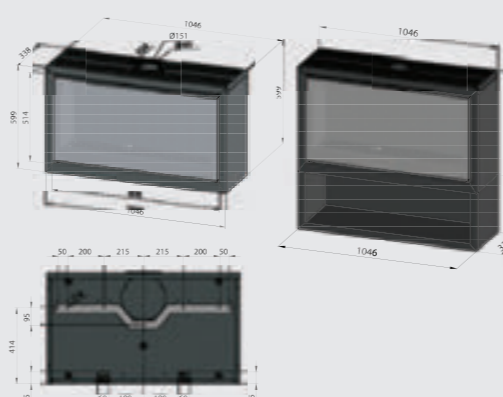
PODIUM posé



Présentation du PODIUM sur caisson



PODIUM 900
Dimensions (L x H x P) : 88,6 x 59,9 x 33,8 cm
Caisson : 88,6 x 33,5 x 33,8



PODIUM 1000
Dimensions (L x H x P) : 104,6 x 59,9 x 33,8 cm
Caisson : 104,6 x 33,5 x 33,8

CARACTÉRISTIQUES TECHNIQUES

PODIUM	900	1000
Combustion étanche	Oui	Oui
Poids net (kg)	75	85
Type de brûleur	Simple	Simple
Télécommande	Inclus	Inclus
Braises et bûches céramique	Inclus	Inclus
Intérieur miroir	Inclus	Inclus
Piètements	Inclus	Inclus
Kit de fixation mural	Inclus	Inclus
PERFORMANCES DU PRODUIT		
Puissance nette kW Gaz naturel G20	3,8-7,5	4,3-8,5
Rendement % (G20)	85%	85%
Capacité m3	68-123	77-138
Classe énergétique	A	A
INSTALLATION ET DIMENSIONNEMENT		
Evacuation gaz de combustion (mm)	100/150	100/150
Sortie dessus	Oui	Oui
Raccordement gaz	3/8"	3/8"
CODES EAN (311 983 + ...)		
PODIUM (Gaz naturel G20)	192 155	192 156
PODIUM (Propane G31)	192 175	192 176
OPTIONS (311 983 + ...)		
Caisson	101 545	101 546
Galets blancs	101 541	101 542
Conduit 1 m	101 516	101 516
Conduit adaptable 1 m	101 517	101 517
Conduit réglable 330-440	101 518	101 518
Coude 90°	101 519	101 519
Coude 45°	101 520	101 520
Coude 30°	101 521	101 521
Coude 15°	101 522	101 522
Sortie murale	101 512	101 512
Sortie de toit	101 513	101 513
Tuile en plomb	101 514	101 514
Plaque d'étanchéité alu	101 515	101 515

> ESTHÉTIQUE

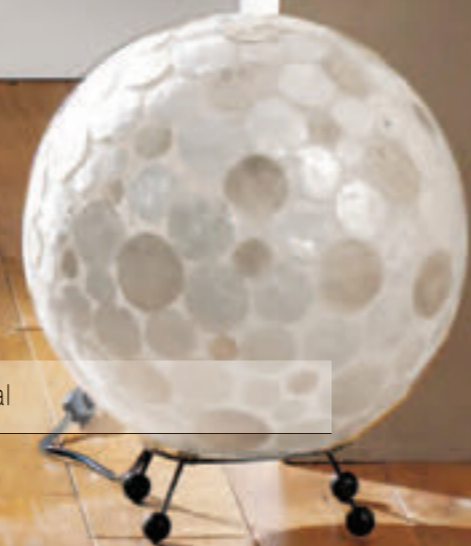
- Jeux de flammes vives et plus vraies que nature
- Porte plein verre sérigraphiée sans cadre métallique
- Braises rougeoyantes (noires et grises) incluses
- Positionnement des bûches de manière naturelle
- Revêtement intérieur miroir pour une vision de la flamme optimale

> CONFORT D'UTILISATION

- Production d'une chaleur constante quelques minutes après l'allumage
- Vitre facilement démontable pour le nettoyage annuel à l'aide de l'outil fourni
- Télécommande : intensité de la flamme, vitesse du ventilateur, programmation hebdomadaire et minuterie
- L'insert peut fonctionner sans alimentation secteur (avec des piles)

> INSTALLATION

- Raccordement à un conduit concentrique sur le dessus
- Possibilité d'installation dans un conduit de cheminée existant ou par un système de ventouse
- Installation possible en maison ou en appartement



Présentation du PODIUM mural

