

# HEIZKAMINEINSÄTZE VON BRUNNER



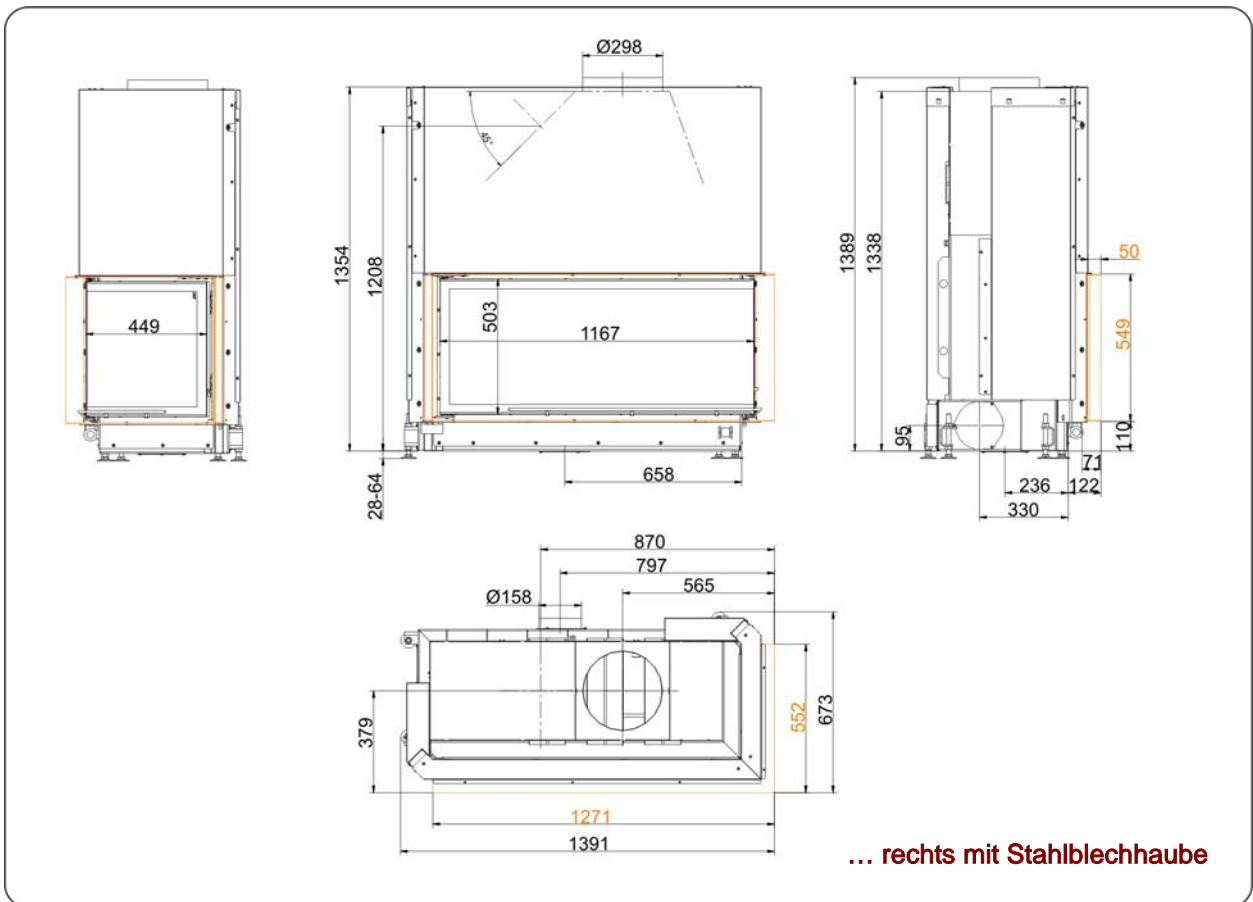
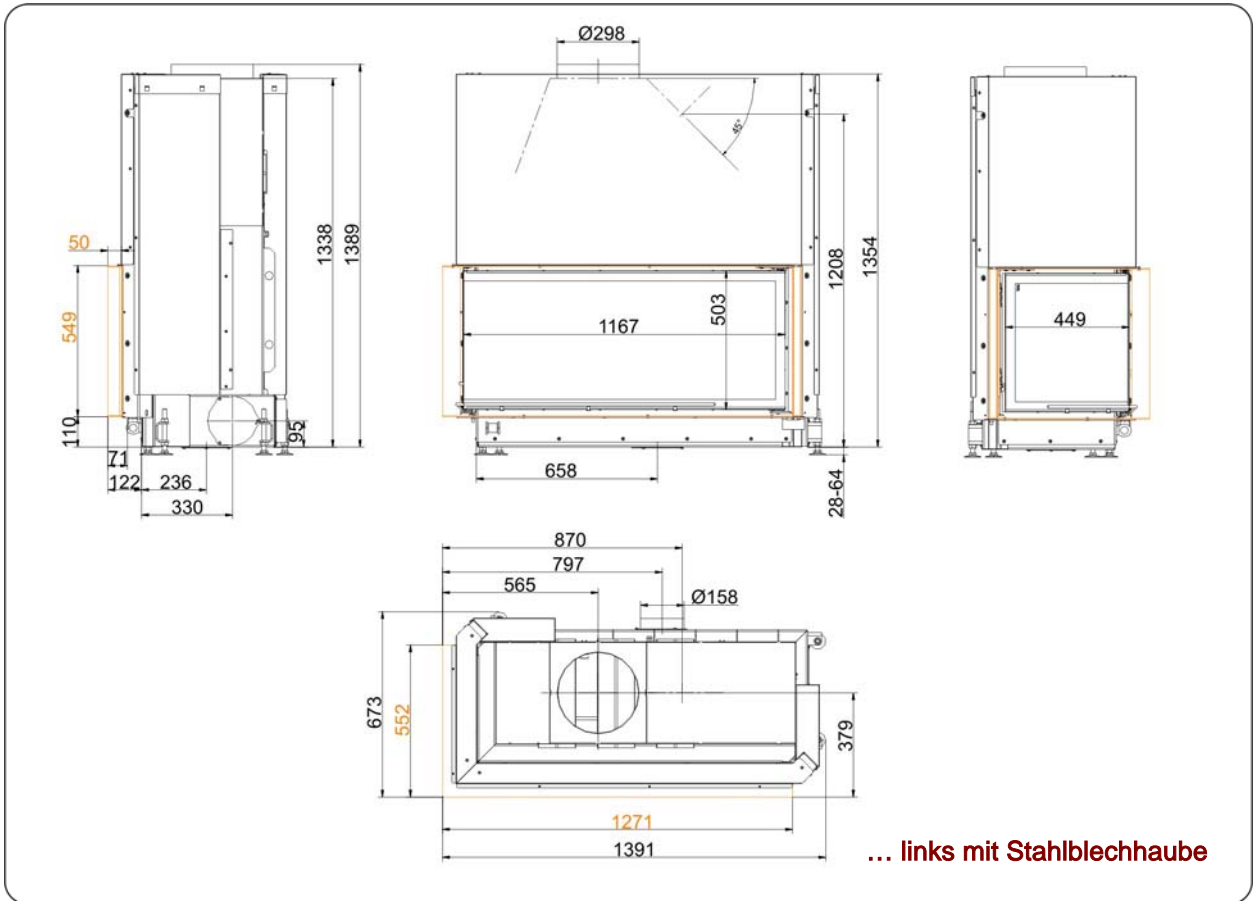
## Architektur-Eck 53/121/50 Schiebetür (easy-lift)

Version 4.6



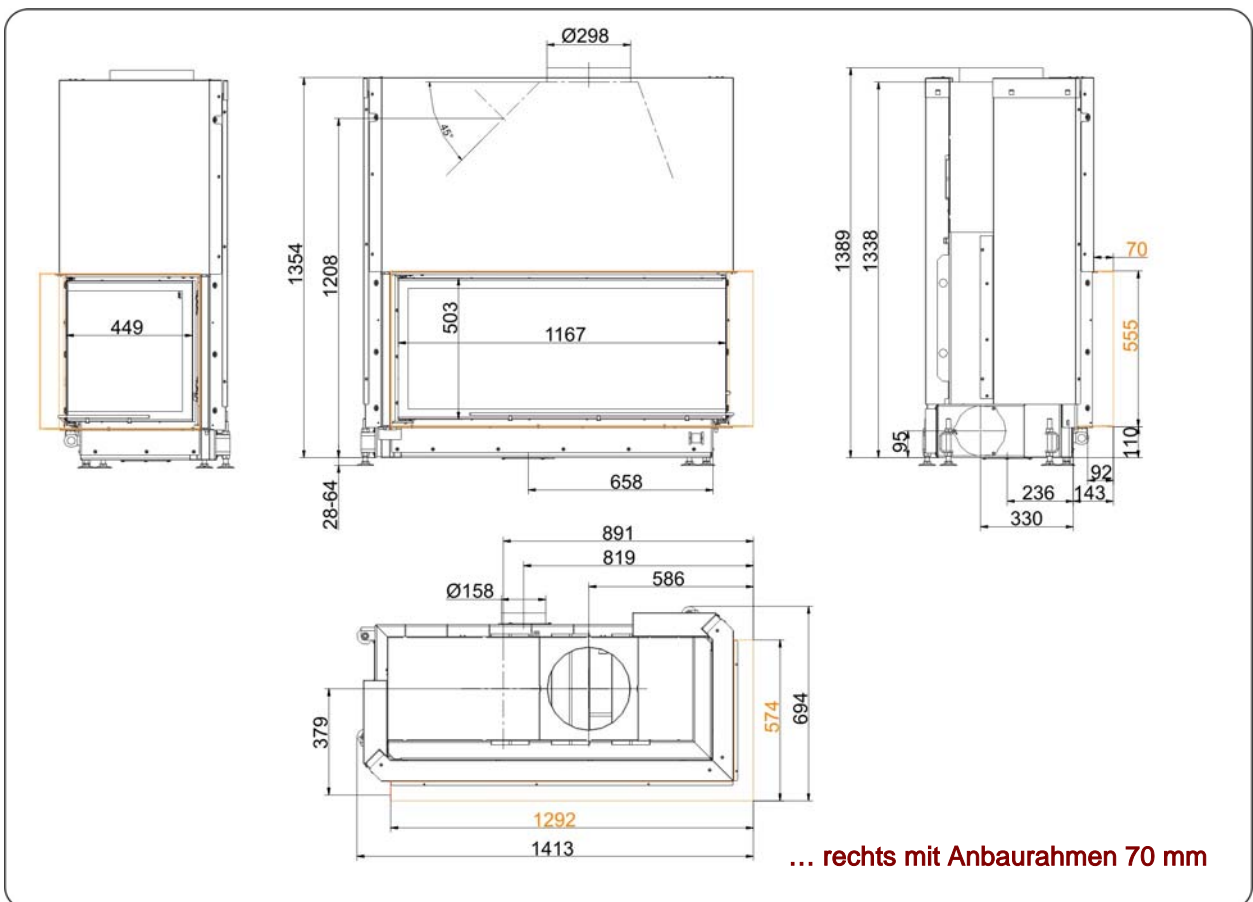
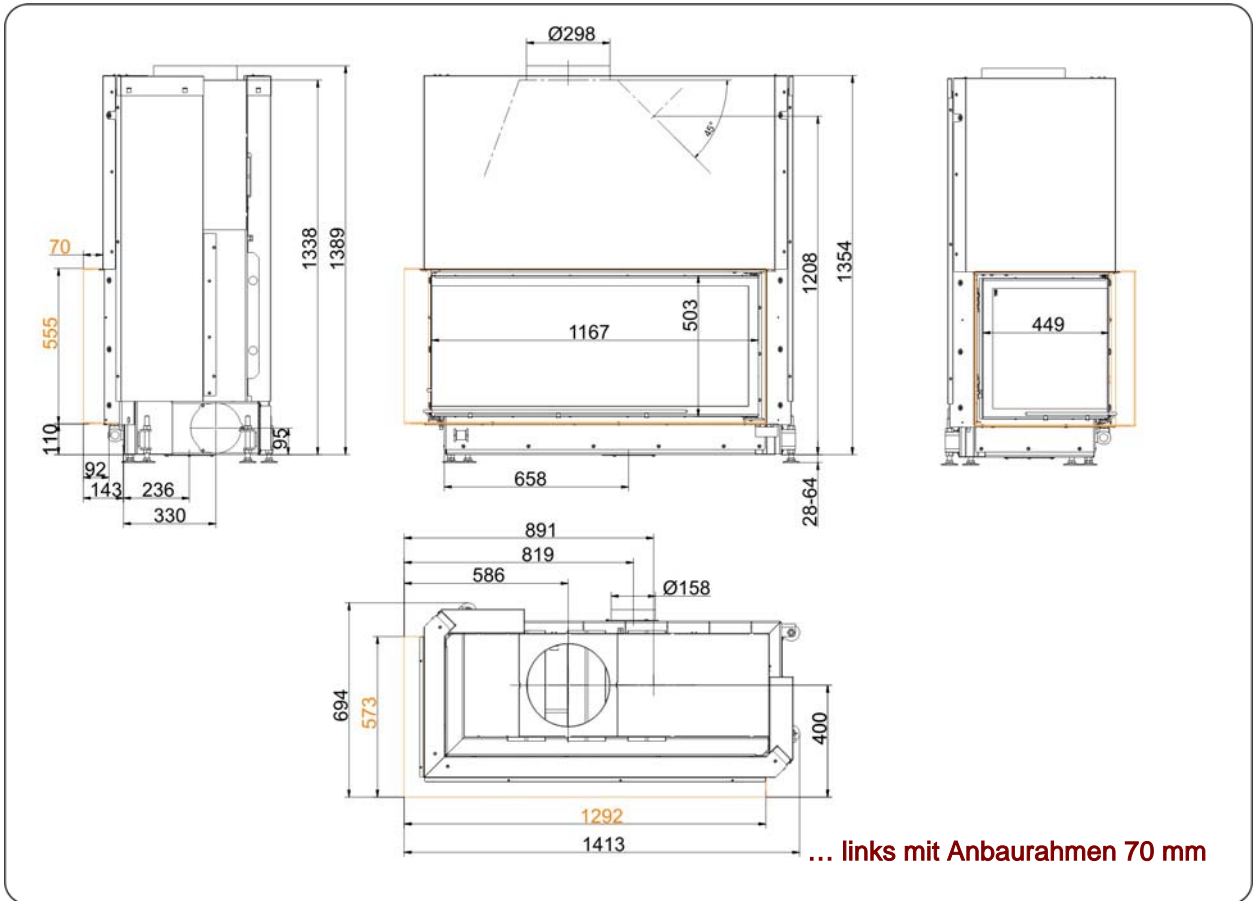
**BRUNNER**<sup>®</sup>  
*heizen auf bayerisch*

Massblätter | **Architektur-Eck 53/121/50 Schiebetür (easy-lift)**



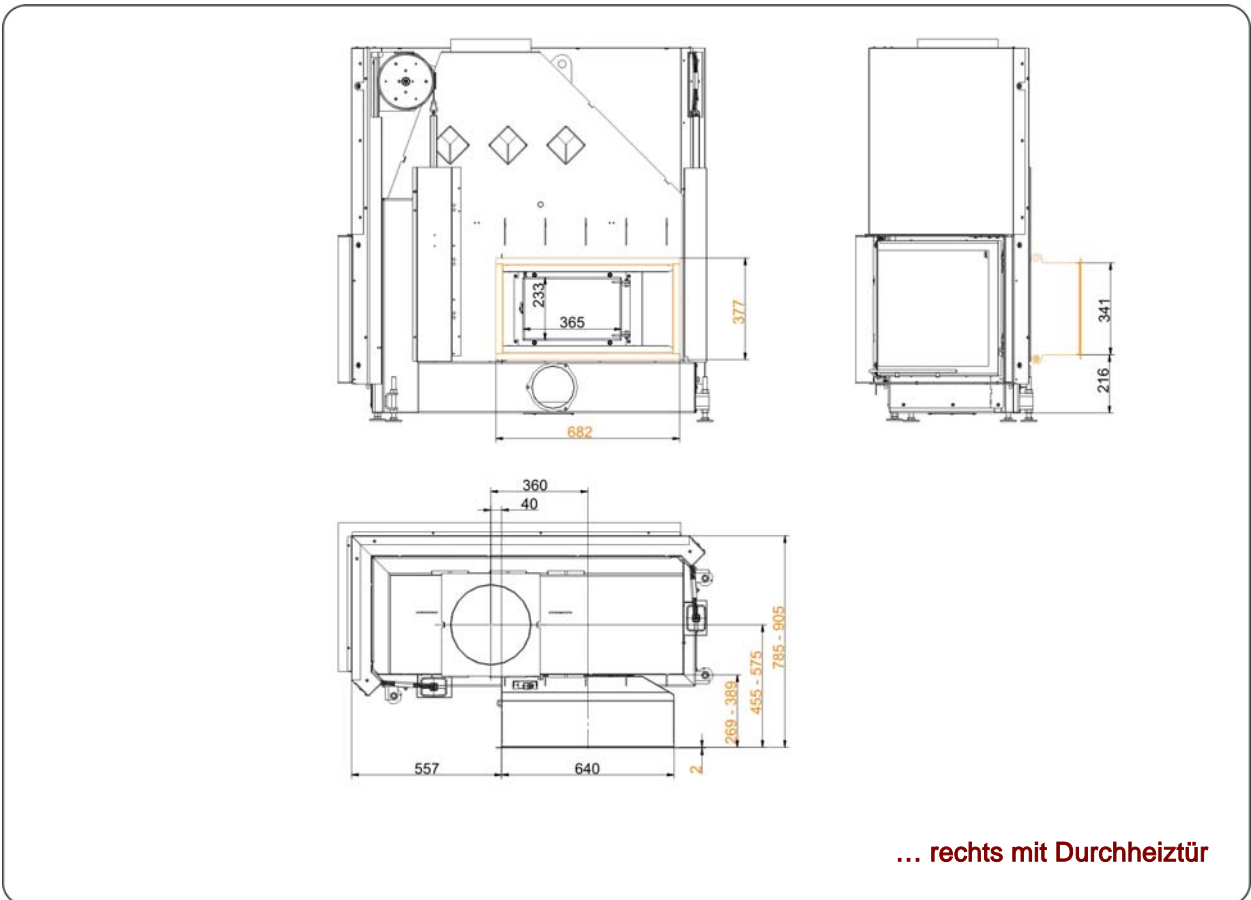
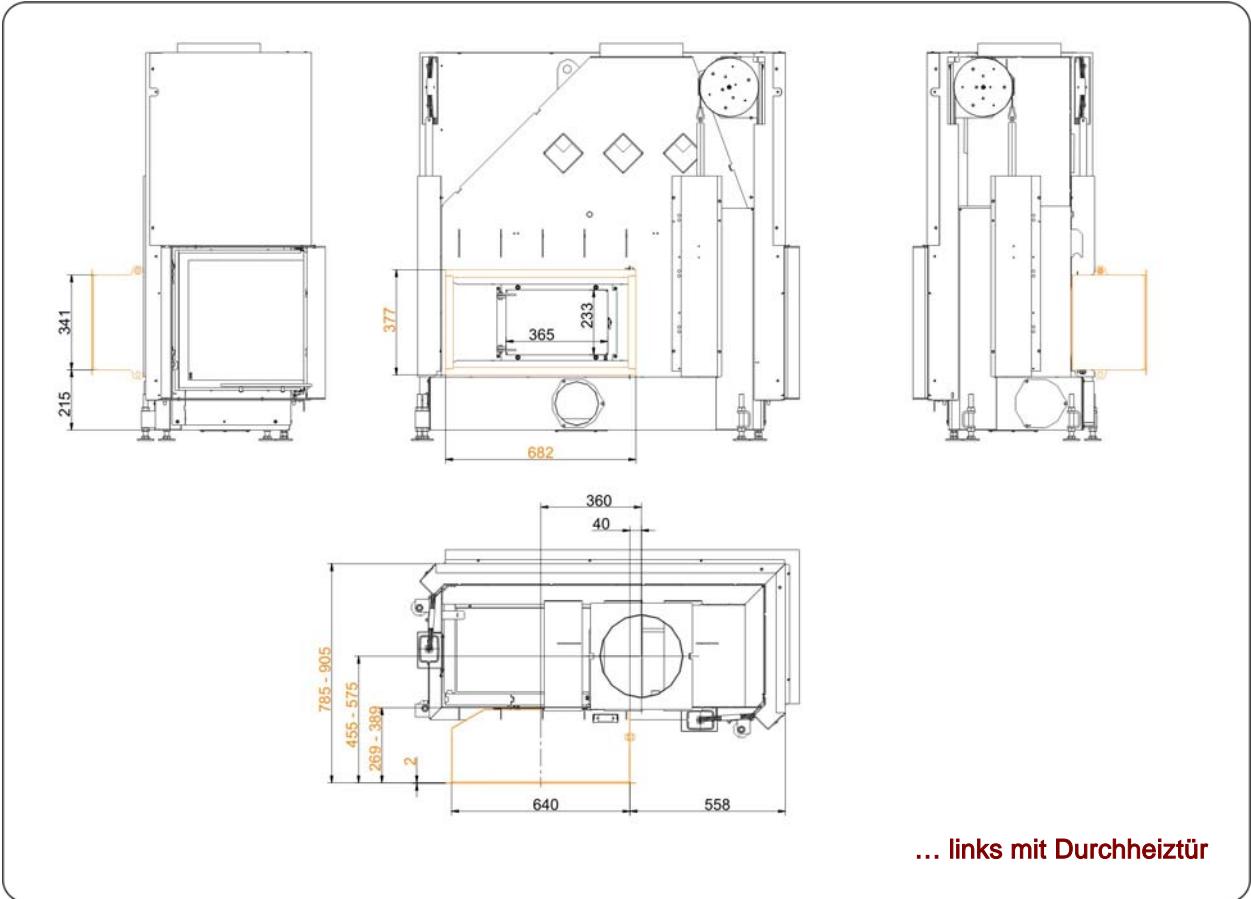
Für Zeichnungsdaten zur CAD-Planung empfehlen wir PaletteCAD. Laufend aktualisierte Maßzeichnungen unter [www.brunner.de](http://www.brunner.de)  
 Rahmen / Frontvariante farblich markiert. Seitlich montierter Heizgasstutzen auf Anfrage gegen Aufpreis lieferbar.

Massblätter | **Architektur-Eck 53/121/50 Schiebetür (easy-lift)**



Für Zeichnungsdaten zur CAD-Planung empfehlen wir PaletteCAD. Laufend aktualisierte Maßzeichnungen unter [www.brunner.de](http://www.brunner.de) Rahmen / Frontvariante farblich markiert. Seitlich montierter Heizgasstutzen auf Anfrage gegen Aufpreis lieferbar.

Massblätter | **Architektur-Eck 53/121/50 Schiebetür (easy-lift)**



Für Zeichnungsdaten zur CAD-Planung empfehlen wir PaletteCAD. Laufend aktualisierte Maßzeichnungen unter [www.brunner.de](http://www.brunner.de) Rahmen / Frontvariante farblich markiert. Seitlich montierter Heizgasstutzen auf Anfrage gegen Aufpreis lieferbar.

# Planung und Einbau

## Architektur-Eck 53/121/50

geprüft nach		EN 13229 W	EN 13229 W
Werte bei Betriebsweise		Nennlast	offen
Geeignet für alle Bauweisen nach Fachregel		OK	OK
<b>Daten für Funktionsnachweis</b>			
Nennwärmeleistung	kW	14,5	-
Brennstoffumsatz	kg/h	4,3	4,3
Feuerungsleistung	kW	18	18
Abgasmassenstrom	g/s	18	120
Stutztemperatur (vor Nachheizfläche)	°C	-	-
Abgastemperatur nach			
aufgesetzter Stahlblechhaube	°C	190	105
nebenstehender Guss-Nachheizfläche (GNF10)	°C	-	-
Speicherringen (MAS) <sup>1)</sup>	°C	-	-
nebenstehender, keramischer Nachheizfläche <sup>2)</sup>	°C	-	-
Keramikmodulspeicher-System (KMS-System)	°C	-	-
Kesselteil	°C	-	-
notwendiger Förderdruck	Pa	12	6
Verbrennungsluftbedarf	m <sup>3</sup> /h	60	250
Verbrennungsluftanschluss Ø	mm	160	-
<b>Wärmeverteilung</b>			
Heizeinsatz / Nachheizfläche	%	55 / -	- / -
Sichtscheibe ( Einfach- / Doppelscheibe)	%	45 / -	- / -
Kessel	%	-	-
<b>Gitterquerschnitte für maximale Warmluftleistung</b>			
Zuluft	cm <sup>2</sup>	1200	0
Umluft	cm <sup>2</sup>	1200	0
<b>minimale Oberfläche bei geschlossener Ofenbauweise</b>			
wärmeabgebende Oberfläche	m <sup>2</sup>	6,4	-
<b>Abstände Heizkammer</b>			
zur Heizkammerwand	cm	8	8
zum Aufstellboden	cm	-	-
<b>Wärmedämmung ohne / mit <sup>3)</sup> Luftgitter</b>			
Anbauwand	cm	16 / 12	16 / 12
Boden	cm	4 / 4	4 / 4
Decke	cm	22 / 16	22 / 16
Wärmedämmung um Durchheiztür	cm	-	-
Vormauerung bei zu schützender Wand	cm	10	10
<b>Gewicht</b>			
Heizeinsatz + Brennkammer	kg	273 + 100	
<b>Zulassungen</b>			
Deutschland / Österreich / Schweiz		1.BImSchV (Stufe 1) / 15a BVG / LRV	

1) Drosselklappe empfohlen

2) Richtwert bzw. rechnerischer Funktionsnachweis erforderlich

3) Werte ermittelt mit obigen Gitterquerschnitten; Ofenhülle wärmeabgebend ausgeführt

Ulrich Brunner GmbH  
Zellhuber Ring 17 -18  
D-84307 Eggenfelden  
Telefon: +49 / (0)87 21 / 7 71-0  
Telefax: +49 / (0)87 21 / 7 71-100  
info@brunner.de | www.brunner.de



BRUNNER Produkte werden ausschließlich vom qualifizierten Fachbetrieb angeboten und verkauft.  
Technische und Sortiments-Änderungen sowie Irrtum vorbehalten. (10/10)