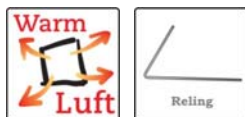




Architektur-Eck 45/101/40 Schiebetür (easy-lift)

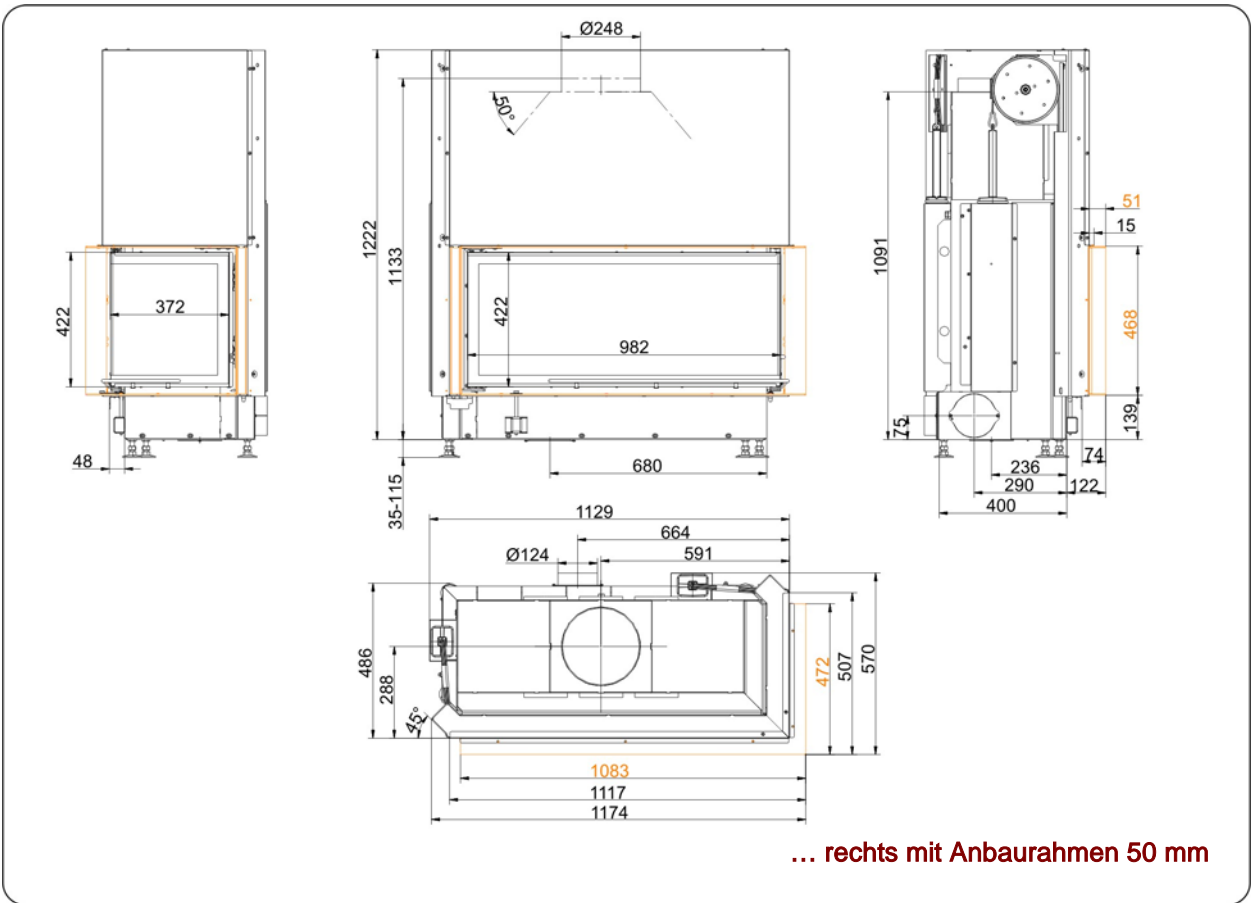
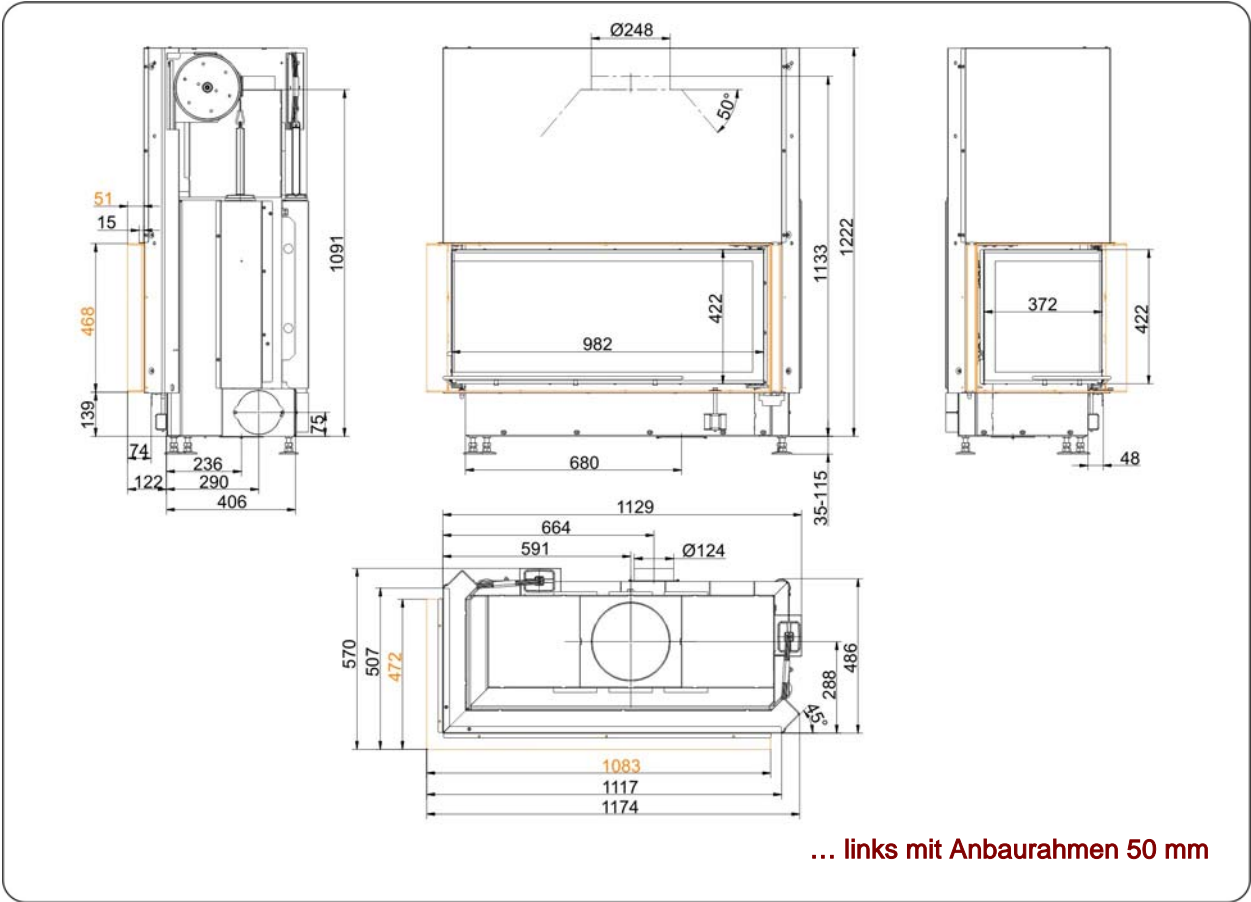
Serie 04.1

Stand 09.11.2011

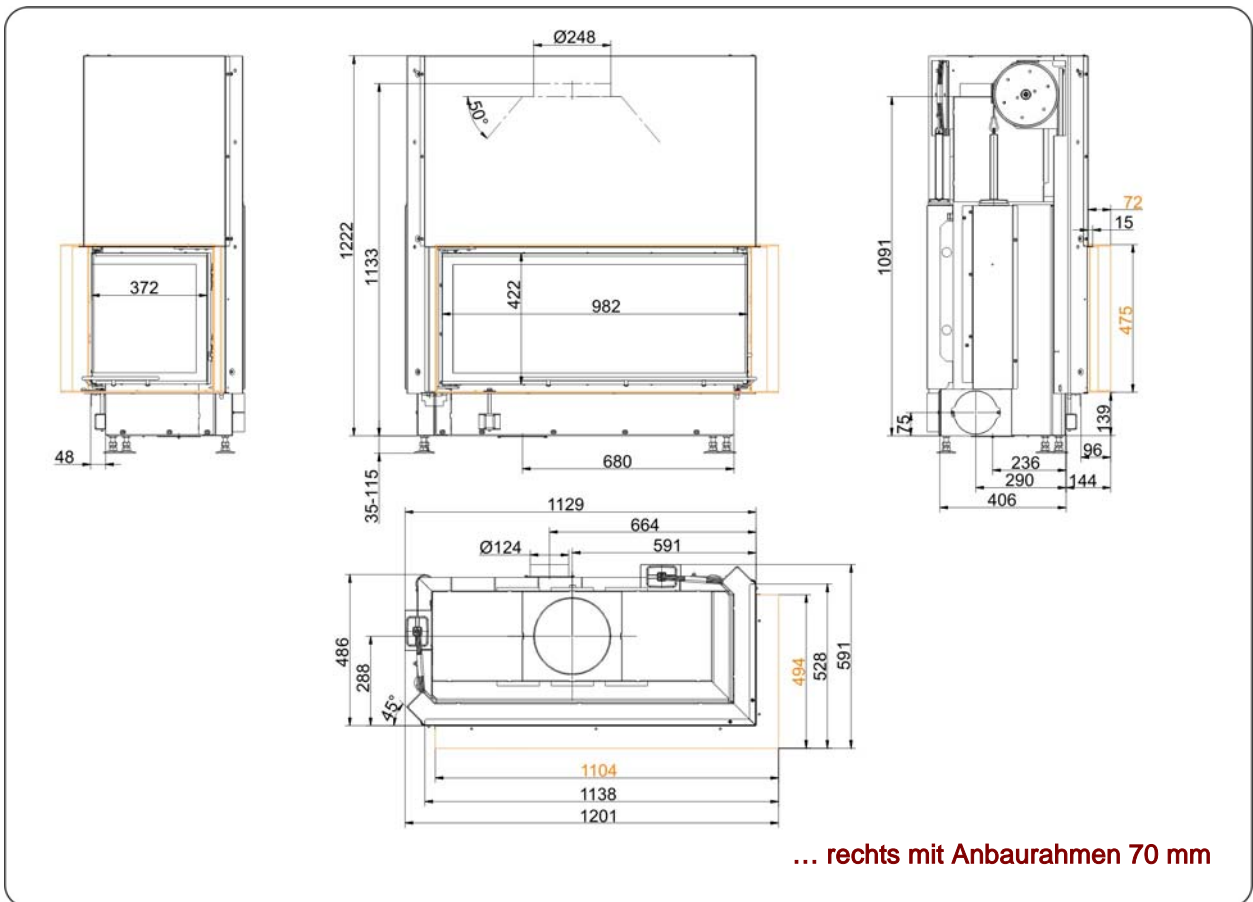
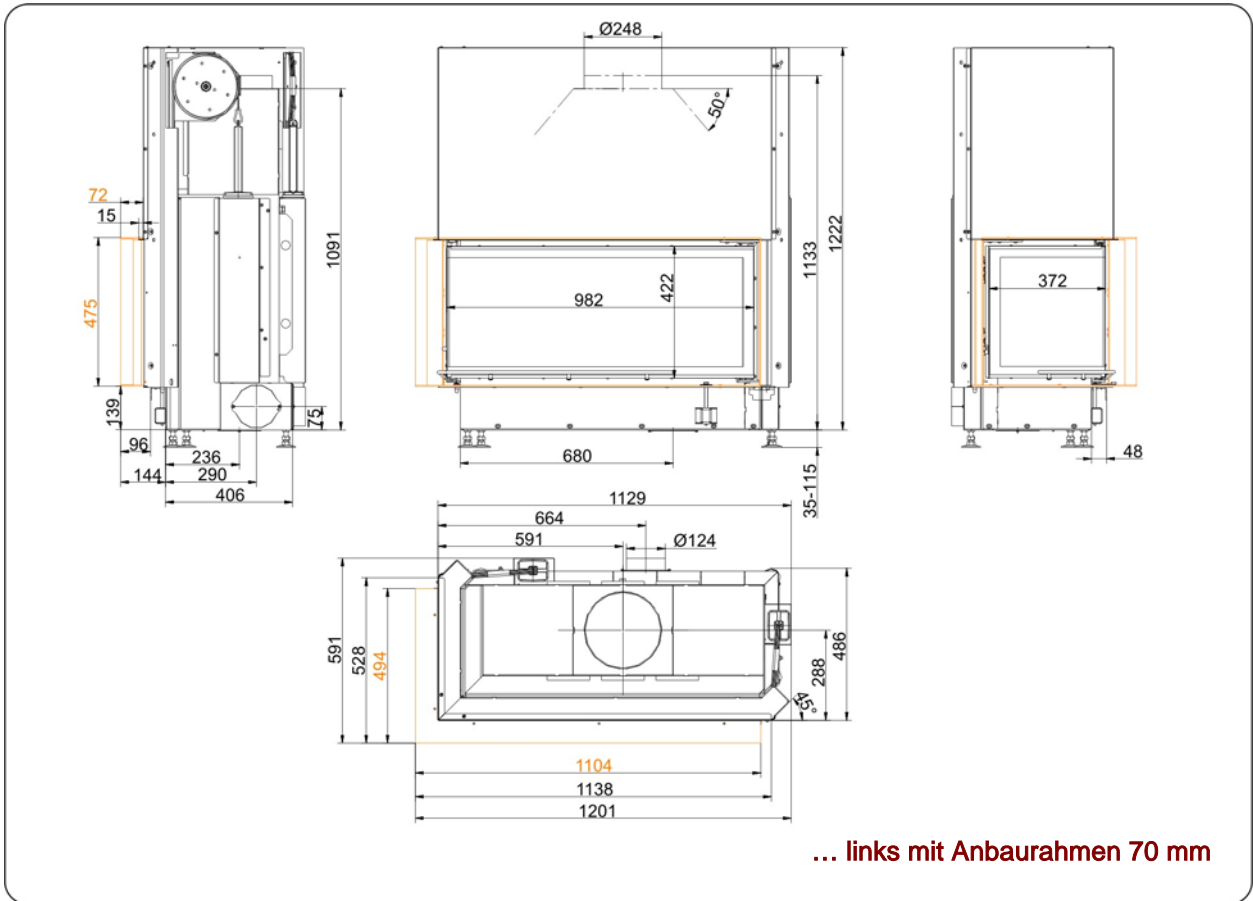


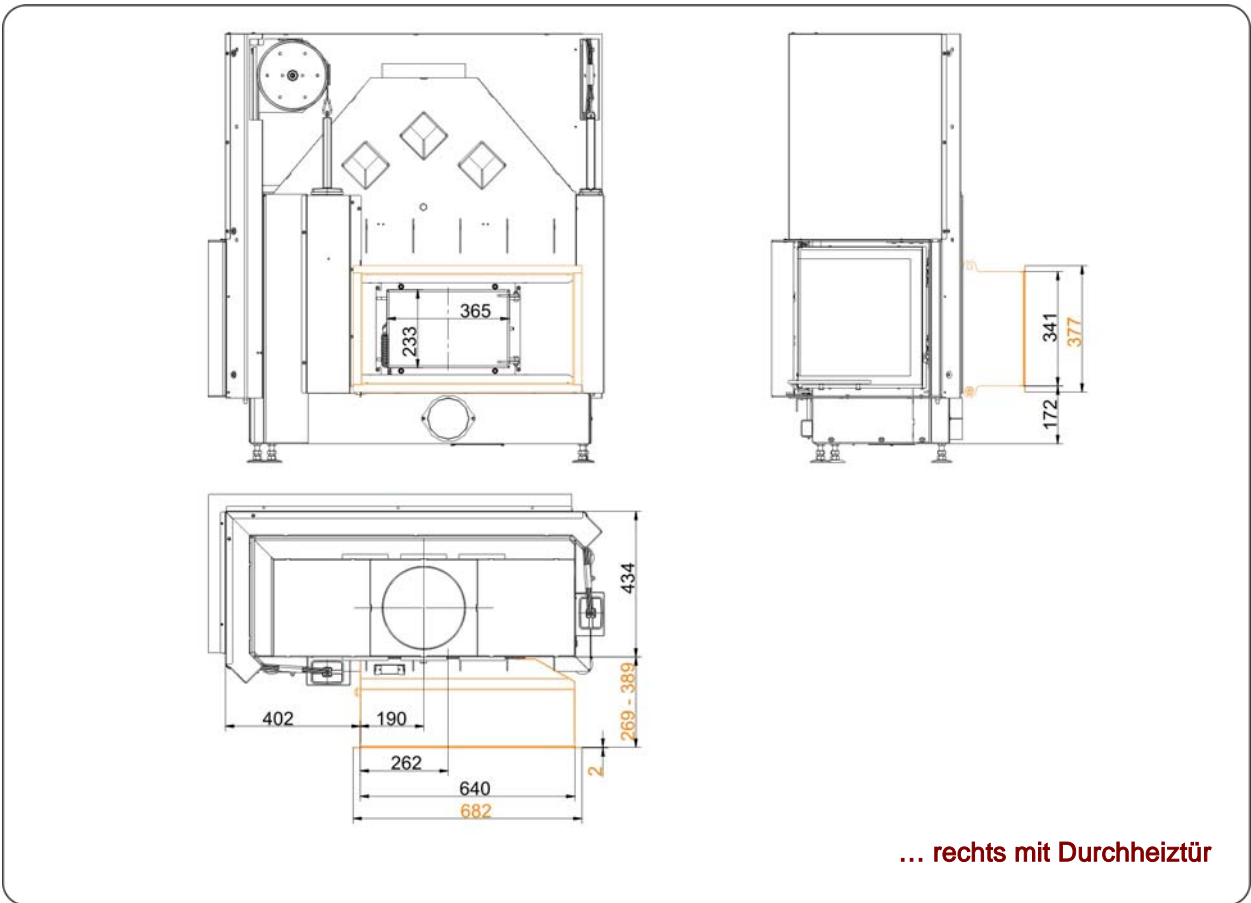
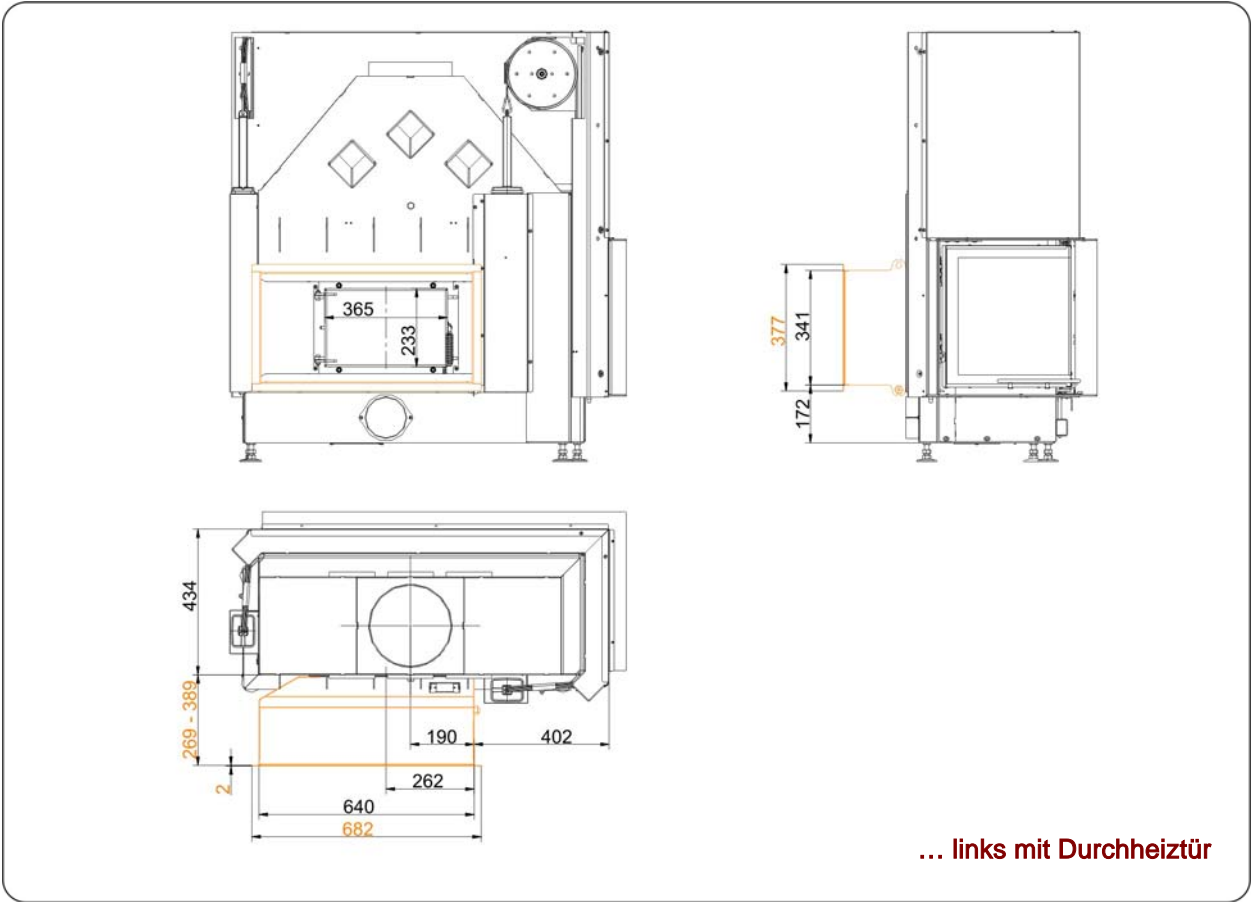
BRUNNER[®]
heizen auf bayerisch

Massblätter | **Architektur-Eck 45/101/40 Schiebetür (easy-lift)**



Massblätter | **Architektur-Eck 45/101/40 Schiebetür (easy-lift)**





Planung und Einbau

Architektur-Eck 45/101/40

geprüft nach	EN 13229 W	EN 13229 W	
Werte bei Betriebsweise	Nennlast	offen	
Geeignet für alle Bauweisen nach Fachregel	OK	OK	
Daten für Funktionsnachweis			
Nennwärmeleistung	kW	14,5	-
Brennstoffumsatz	kg/h	4,3	4,3
Feuerungsleistung	kW	18	18
Abgasmassenstrom	g/s	18	120
Stutztemperatur (vor Nachheizfläche)	°C	-	-
Abgastemperatur nach			
aufgesetzter Stahlblechhaube	°C	190	105
nebenstehender Guss-Nachheizfläche (GNF10)	°C	-	-
Speicherringen (MAS) ¹⁾	°C	-	-
nebenstehender, keramischer Nachheizfläche ²⁾	°C	-	-
Keramikmodulspeicher-System (KMS-System)	°C	-	-
Kesselteil	°C	-	-
notwendiger Förderdruck	Pa	12	6
Verbrennungsluftbedarf	m ³ /h	60	250
Verbrennungsluftanschluss Ø	mm	160	-
Wärmeverteilung			
Heizeinsatz / Nachheizfläche	%	55 / -	- / -
Sichtscheibe (Einfach- / Doppelscheibe)	%	45 / -	- / -
Kessel	%	-	-
Gitterquerschnitte für maximale Warmluftleistung			
Zuluft	cm ²	1200	0
Umluft	cm ²	1200	0
minimale Oberfläche bei geschlossener Ofenbauweise			
wärmeabgebende Oberfläche	m ²	6,4	-
Abstände Heizkammer			
zur Heizkammerwand	cm	8	8
zum Aufstellboden	cm	-	-
Wärmedämmung ohne / mit ³⁾ Luftgitter			
Anbauwand	cm	16 / 12	16 / 12
Boden	cm	4 / 4	4 / 4
Decke	cm	22 / 16	22 / 16
Wärmedämmung um Durchheiztür	cm	-	-
Vormauerung bei zu schützender Wand	cm	10	10
Gewicht			
Heizeinsatz + Brennkammer	kg	254 + 85	
erfüllt Anforderung/Grenzwerte für:			
Deutschland / Österreich / Schweiz / Norwegen	1.BImSchV (Stufe 1) / 15a BVG / LRV /		

1) Drosselklappe empfohlen

2) Richtwert bzw. rechnerischer Funktionsnachweis erforderlich

3) Werte ermittelt mit obigen Gitterquerschnitten; Ofenhülle wärmeabgebend ausgeführt

Ulrich Brunner GmbH
Zellhuber Ring 17 -18
D-84307 Eggenfelden
Telefon: +49 / (0)87 21 / 7 71-0
Telefax: +49 / (0)87 21 / 7 71-100
info@brunner.de | www.brunner.de



BRUNNER Produkte werden ausschließlich vom qualifizierten Fachbetrieb angeboten und verkauft.
Technische und Sortiments-Änderungen sowie Irrtum vorbehalten. (11/11)