



## Architektur-Eck 38/86/36 Schiebetür (easy-lift)

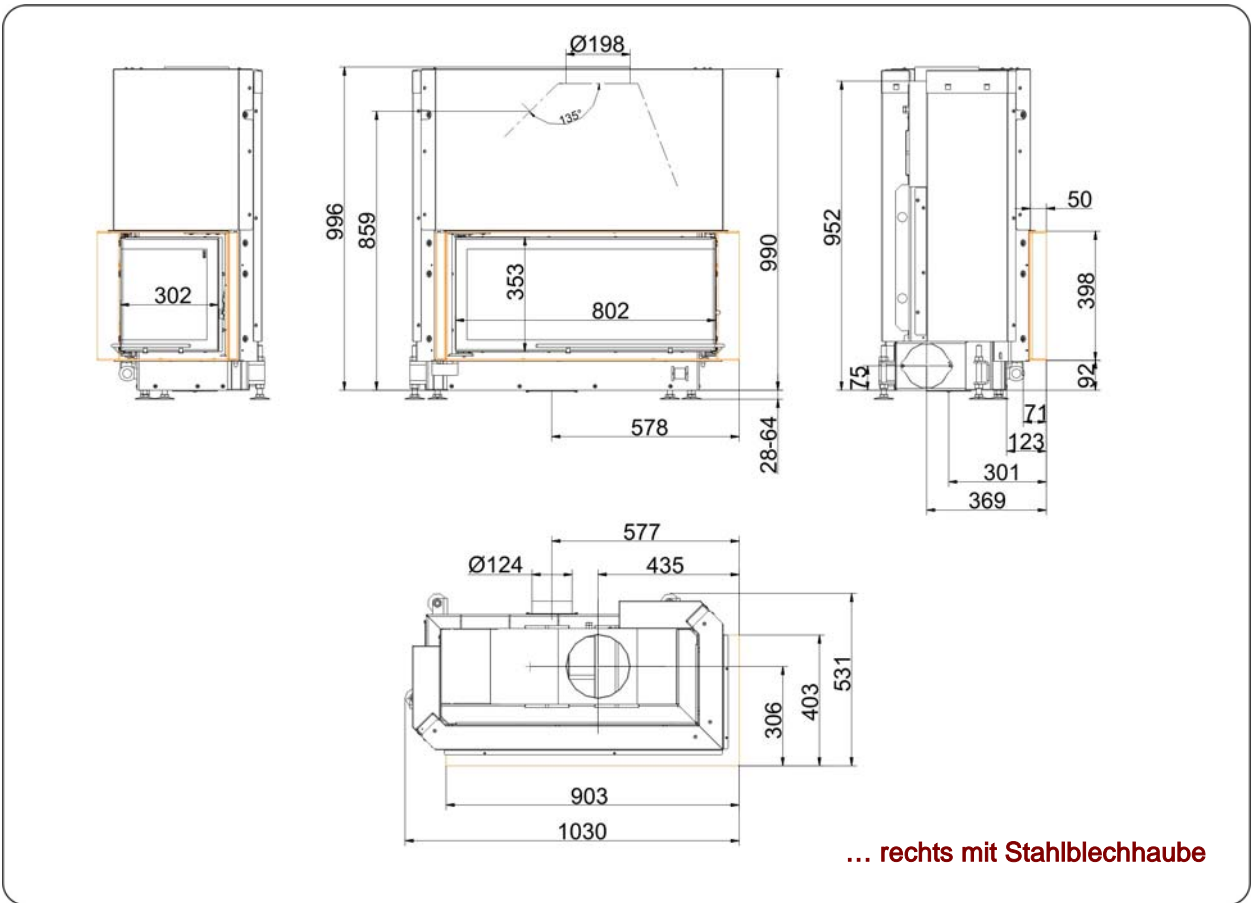
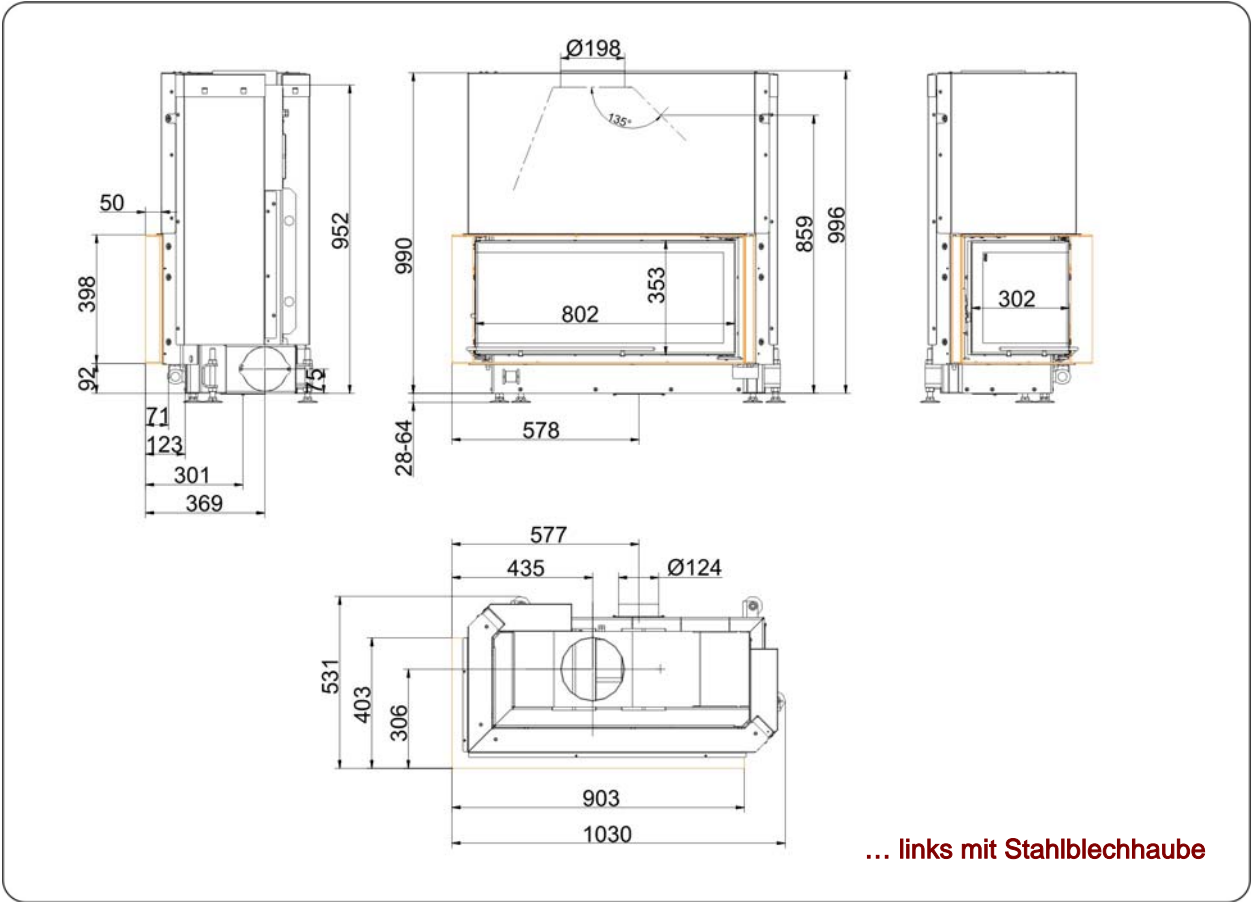
**Serie 04.1**

Stand 16.06.2011

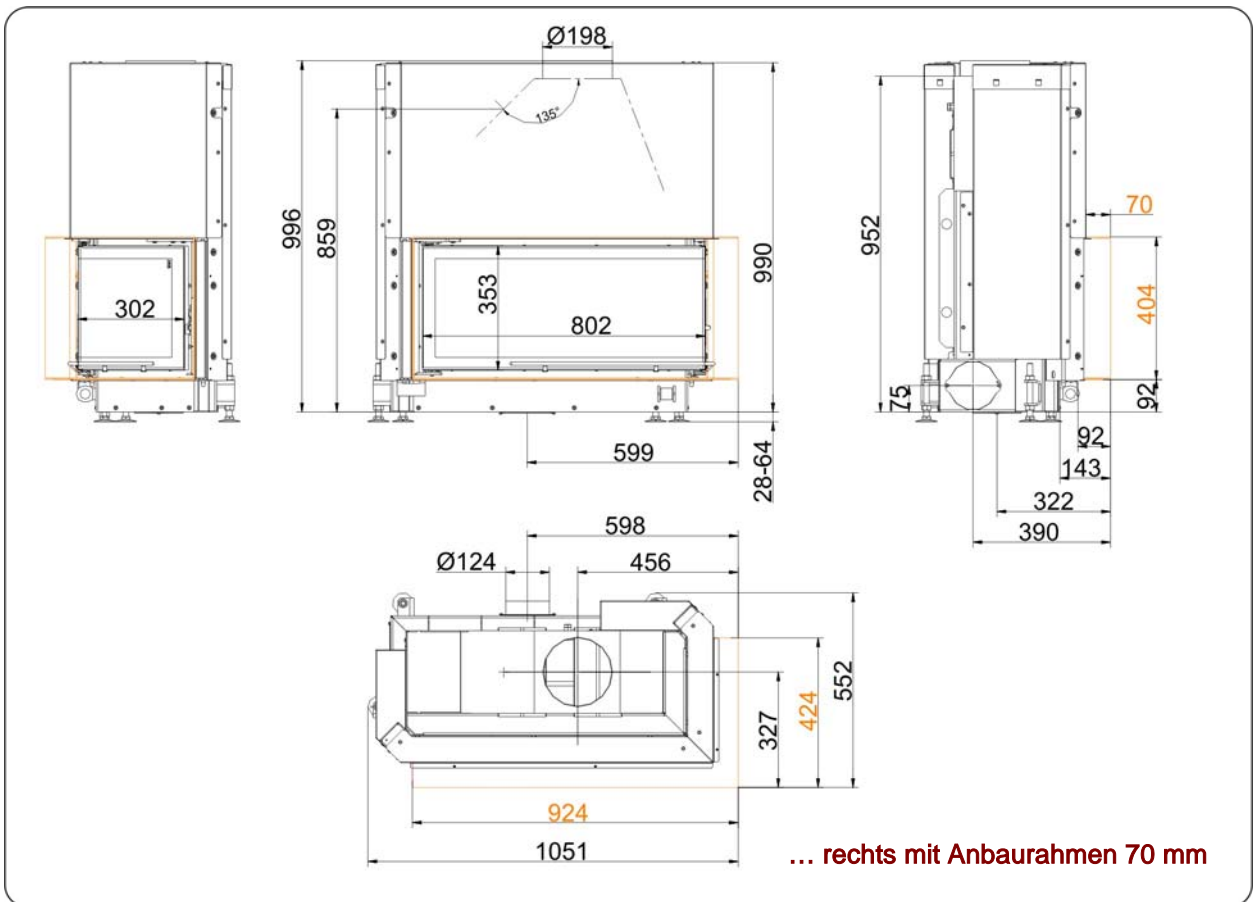
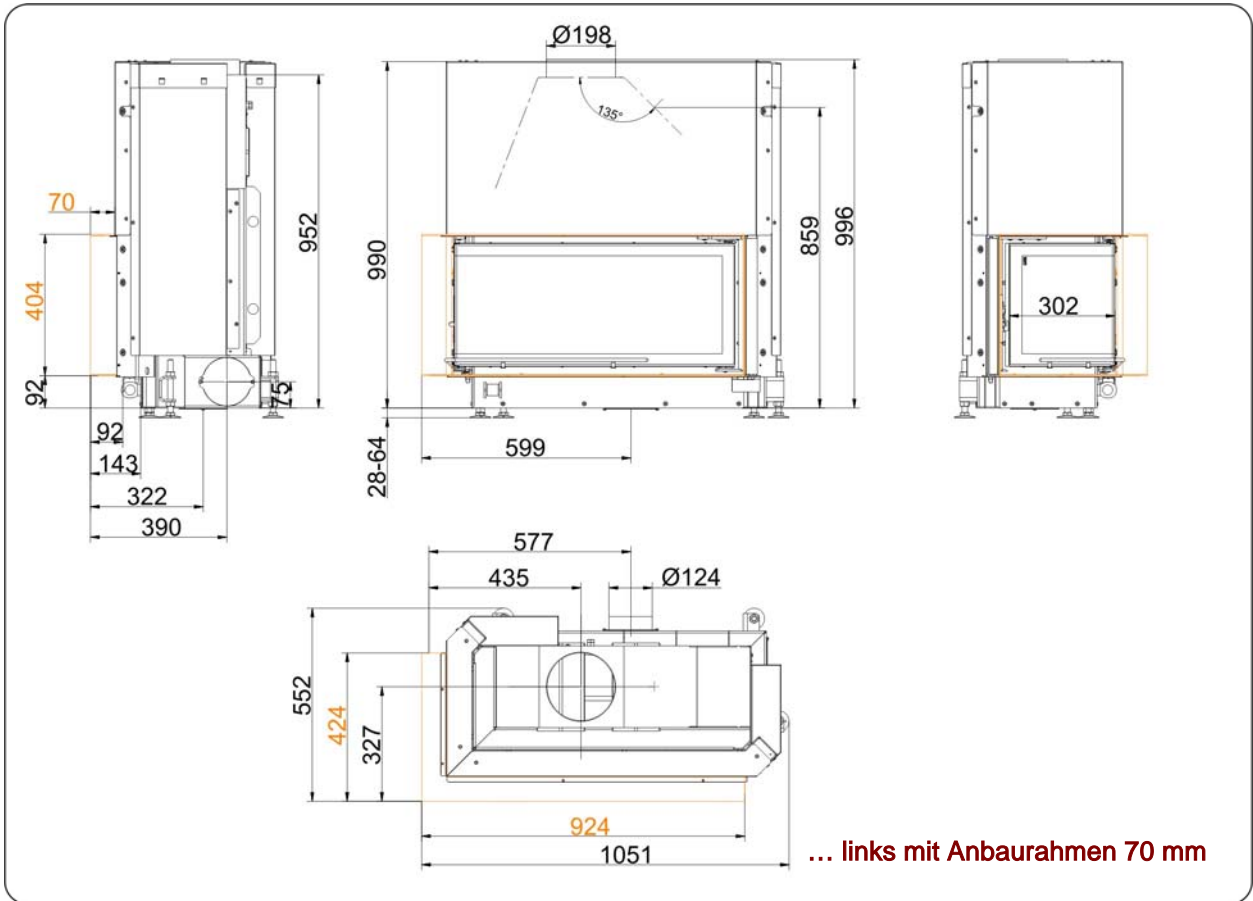


**BRUNNER**<sup>®</sup>  
*heizen auf bayerisch*

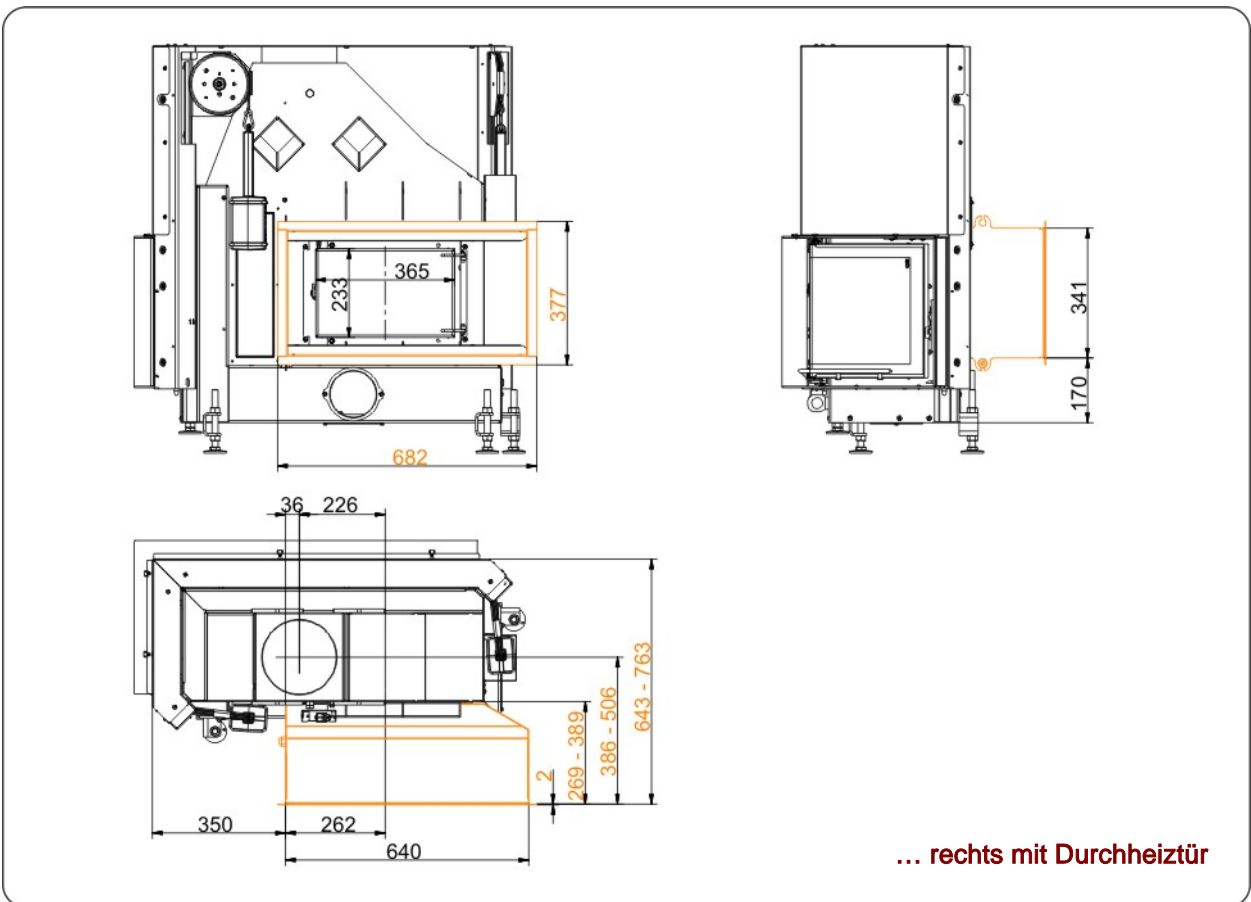
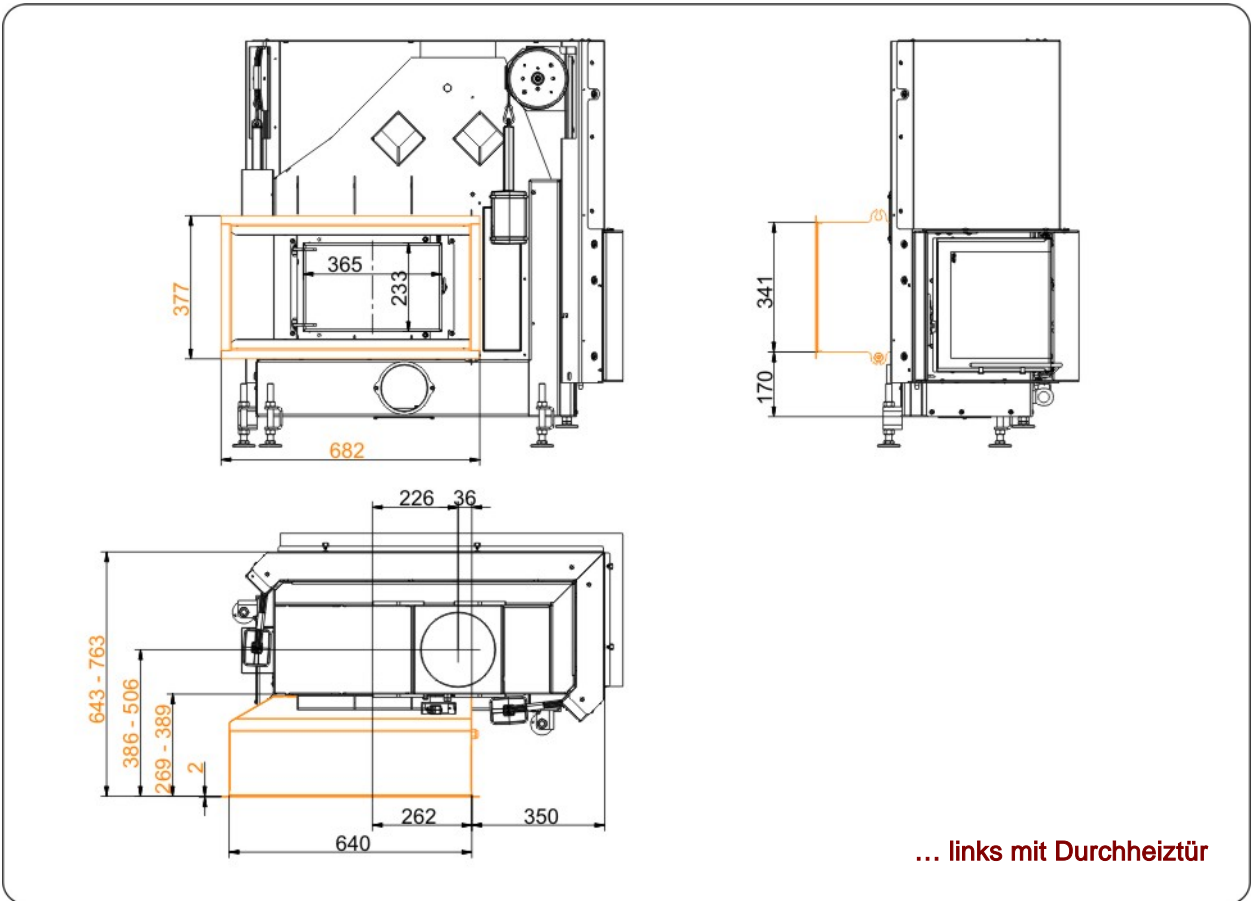
Massblätter | **Architektur-Eck 38/86/36 Schiebetür (easy-lift)**



Massblätter | **Architektur-Eck 38/86/36 Schiebetür (easy-lift)**



Für Zeichnungsdaten zur CAD-Planung empfehlen wir PaletteCAD. Laufend aktualisierte Maßzeichnungen unter [www.brunner.de](http://www.brunner.de) Rahmen / Frontvariante farblich markiert. Seitlich montierter Heizgasstutzen auf Anfrage gegen Aufpreis lieferbar.



# Planung und Einbau

## Architektur-Eck 38/86/36

geprüft nach	EN 13229 W	EN 13229 W	
Werte bei Betriebsweise	Nennlast	offen	
Geeignet für alle Bauweisen nach Fachregel	OK	OK	
<b>Daten für Funktionsnachweis</b>			
Nennwärmeleistung	kW	10	-
Brennstoffumsatz	kg/h	3,1	3,1
Feuerungsleistung	kW	13,5	13,5
Abgasmassenstrom	g/s	11	75
Stutztemperatur (vor Nachheizfläche)	°C	-	-
Abgastemperatur nach			
aufgesetzter Stahlblechhaube	°C	220	135
nebenstehender Guss-Nachheizfläche (GNF10)	°C	-	-
Speicherringen (MAS) <sup>1)</sup>	°C	-	-
nebenstehender, keramischer Nachheizfläche <sup>2)</sup>	°C	-	-
Keramikmodulspeicher-System (KMS-System)	°C	-	-
Kesselteil	°C	-	-
notwendiger Förderdruck	Pa	12	6
Verbrennungsluftbedarf	m <sup>3</sup> /h	30	200
Verbrennungsluftanschluss Ø	mm	125	-
<b>Wärmeverteilung</b>			
Heizeinsatz / Nachheizfläche	%	55 / -	- / -
Sichtscheibe ( Einfach- / Doppelscheibe)	%	45 / -	- / -
Kessel	%	-	-
<b>Gitterquerschnitte für maximale Warmluftleistung</b>			
Zuluft	cm <sup>2</sup>	900	0
Umluft	cm <sup>2</sup>	900	0
<b>minimale Oberfläche bei geschlossener Ofenbauweise</b>			
wärmeabgebende Oberfläche	m <sup>2</sup>	4,0	-
<b>Abstände Heizkammer</b>			
zur Heizkammerwand	cm	8	8
zum Aufstellboden	cm	-	-
<b>Wärmedämmung ohne / mit <sup>3)</sup> Luftgitter</b>			
Anbauwand	cm	16 / 12	16 / 12
Boden	cm	2 / 2	2 / 2
Decke	cm	28 / 20	28 / 20
Wärmedämmung um Durchheiztür	cm	-	-
Vormauerung bei zu schützender Wand	cm	10	10
<b>Gewicht</b>			
Heizeinsatz + Brennkammer	kg	185 + 73	
<b>erfüllt Anforderung/Grenzwerte für:</b>			
Deutschland / Österreich / Schweiz / Norwegen		1.BImSchV (Stufe 1) / 15a BVG / LRV / NS 3059	

1) Drosselklappe empfohlen

2) Richtwert bzw. rechnerischer Funktionsnachweis erforderlich

3) Werte ermittelt mit obigen Gitterquerschnitten; Ofenhülle wärmeabgebend ausgeführt

Ulrich Brunner GmbH  
Zellhuber Ring 17 -18  
D-84307 Eggenfelden  
Telefon: +49 / (0)87 21 / 7 71-0  
Telefax: +49 / (0)87 21 / 7 71-100  
info@brunner.de | www.brunner.de

BRUNNER Produkte werden ausschließlich vom qualifizierten Fachbetrieb angeboten und verkauft.  
Technische und Sortiments-Änderungen sowie Irrtum vorbehalten. (6/11)