

# HEIZKAMINEINSÄTZE VON BRUNNER

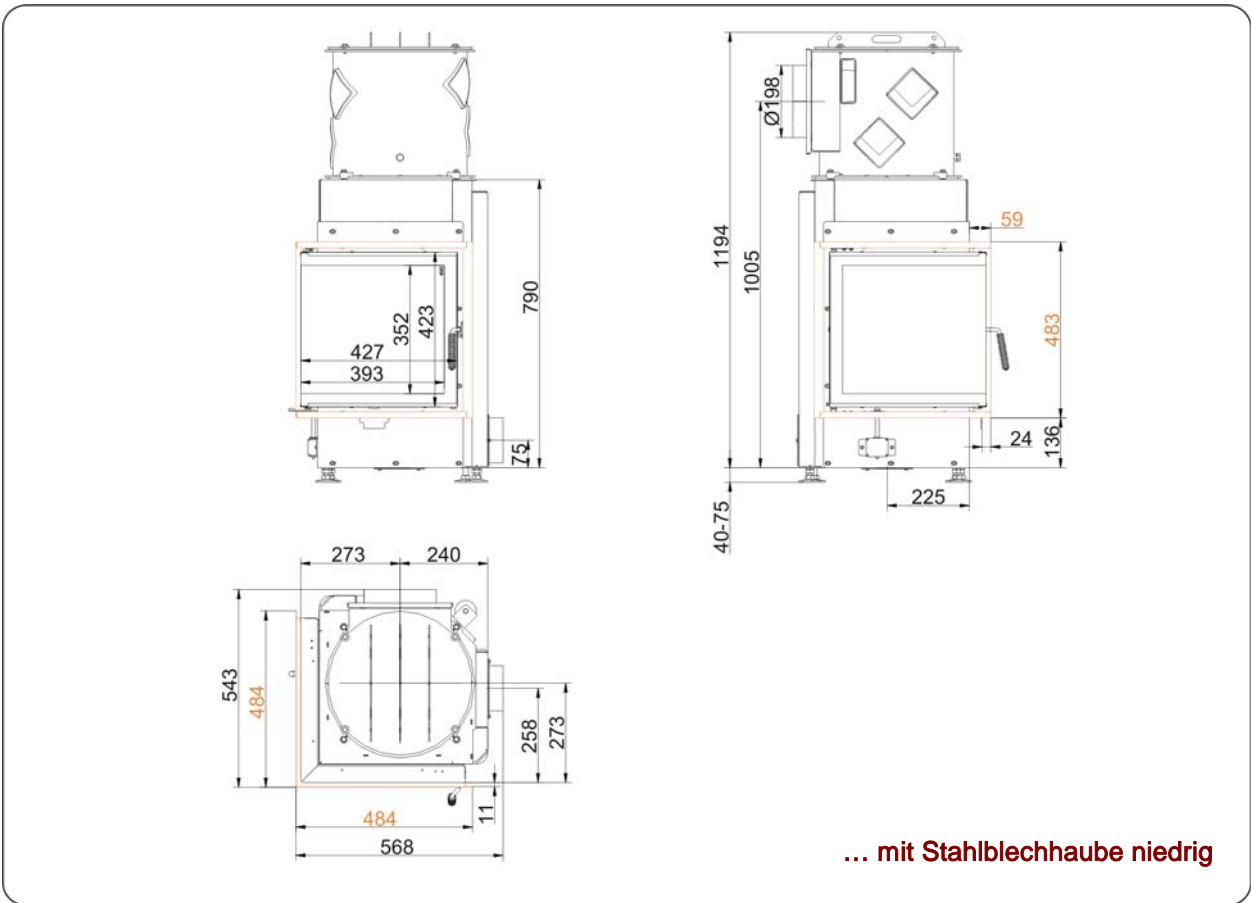
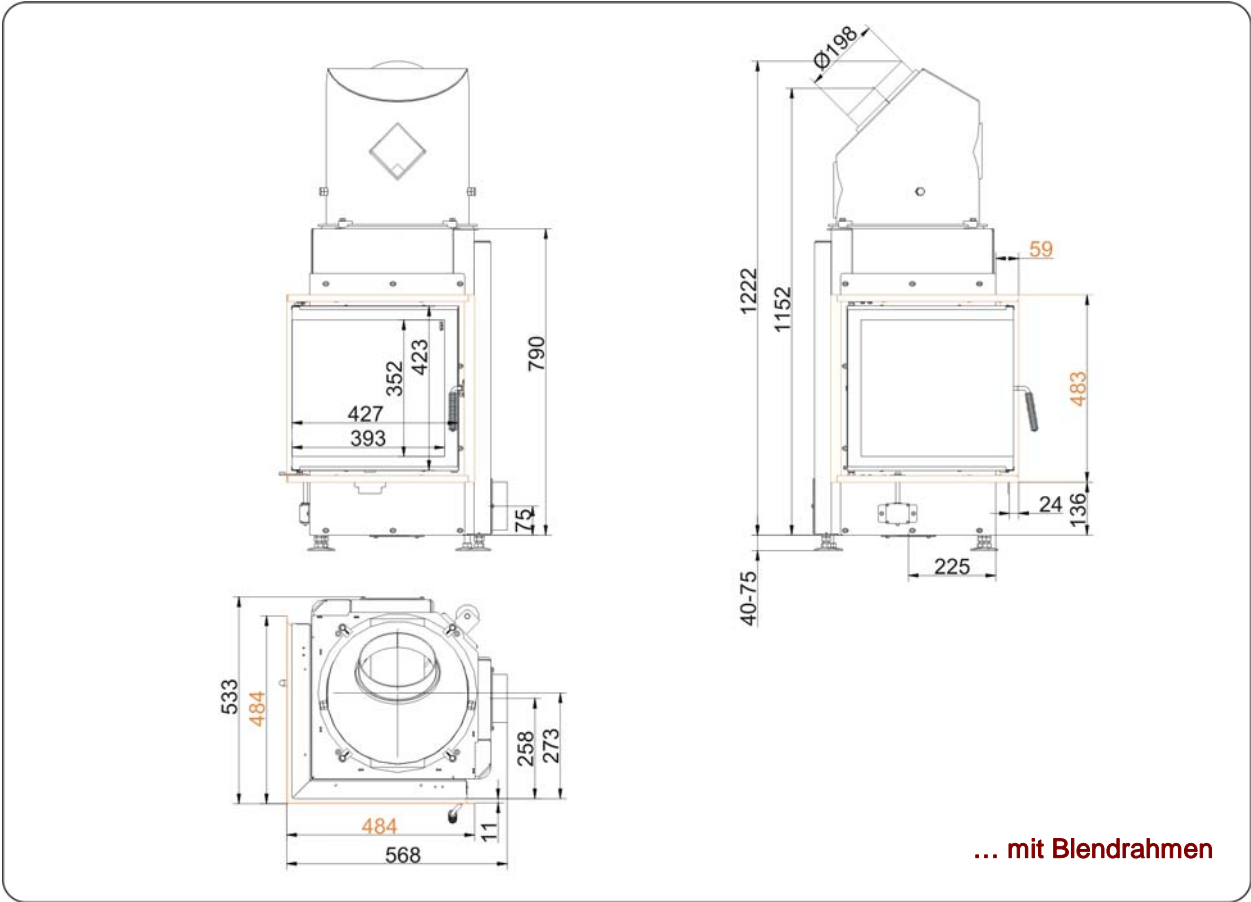


## Eck-Kamin 42/42/42 Drehtür

Stand: 09.10.2013



**BRUNNER**<sup>®</sup>  
*heizen auf bayerisch.*



# Planung und Einbau

## Eck-Kamin 42/42/42

geprüft nach	EN 13229 W	EN 13229 WA
Werte bei Betriebsweise	Nennlast	Speicherbetrieb
Geeignet für alle Bauweisen nach Fachregel	OK	OK

### Daten für Funktionsnachweis

Nennwärmeleistung	kW	8	-
Brennstoffumsatz	kg/h	3	5
Feuerungsleistung	kW	10	22
Abgasmassenstrom	g/s	9,5	21
Stutztemperatur (vor Nachheizfläche)	°C	-	340
Abgastemperatur nach			
aufgesetzter Stahlblechhaube	°C	193	246
1 x nebenstehender Guss-Nachheizfläche (GNF10)	°C	-	124
6 x Speicherringen (MAS) <sup>1)</sup>	°C	-	210
2 m nebenstehender, keramischer Nachheizfläche <sup>2)</sup>	°C	-	-
Modulspeichersteine (MSS)	°C	-	-
Kesselteil	°C	-	-
notwendiger Förderdruck	Pa	12	15
Verbrennungsluftbedarf	m <sup>3</sup> /h	30	50
Verbrennungsluftanschluss Ø	mm	125	125

### Wärmeverteilung

Heizeinsatz / Nachheizfläche	%	25 / 30	25 / 30
Sichtscheibe ( Einfach- / Doppelscheibe)	%	45 / -	45 / -
Kessel	%	-	-

### Gitterquerschnitte für maximale Warmluftleistung

Zuluft	cm <sup>2</sup>	900	900
Umluft	cm <sup>2</sup>	900	900

### minimale Oberfläche bei geschlossener Ofenbauweise

wärmeabgebende Oberfläche	m <sup>2</sup>	4,0	4,0
---------------------------	----------------	-----	-----

### Abstände Heizkammer

zur Heizkammerwand	cm	8	8
zum Aufstellboden	cm	15	15

### Wärmedämmung ohne / mit <sup>3)</sup> Luftgitter

Anbauwand	cm	14 / 10	14 / 10
Boden	cm	2 / 2	2 / 2
Decke	cm	16 / 12	16 / 12
Wärmedämmung um Durchheiztür	cm	-	-
Vormauerung bei zu schützender Wand	cm	10	10

### Gewicht

Heizeinsatz + Brennkammer	kg		138 + 29
---------------------------	----	--	----------

### erfüllt Anforderung/Grenzwerte für:

Deutschland / Österreich / Schweiz / Norwegen	1.BImSchV (Stufe 2) / 15a BVG / LRV / NS 3059
---	---

1) Drosselklappe empfohlen

2) Richtwert bzw. rechnerischer Funktionsnachweis erforderlich

3) Werte ermittelt mit obigen Gitterquerschnitten; Ofenhülle wärmeabgebend ausgeführt

Ulrich Brunner GmbH  
Zellhuber Ring 17 -18  
D-84307 Eggenfelden  
Telefon: +49 / (0)87 21 / 7 71-0  
Telefax: +49 / (0)87 21 / 7 71-100  
info@brunner.de | www.brunner.de

